

PRÉSENTATION DU **PCS-G50P**

Le PCS-G50P est un outil de communication de pointe adapté aux petites entreprises comme aux grandes multinationales et à de nombreux secteurs : éducation, santé, médias, banques, institutions publiques... Procurant une grande qualité de visioconférence (dont un mode multipoint) et doté d'une fonctionnalité de partage des données, le PCS-G50P peut être utilisé dans divers environnements, des petites salles de réunion aux salles de conseil d'administration.

Le PCS-G50P offre le meilleur rapport qualité/prix du marché. Combinant design élégant, fonctions avancées et convivialité, il s'inscrit aujourd'hui comme le modèle de référence en milieu de gamme pour la communication audio et vidéo et le transfert de données. Prenant en charge les dernières normes de codage vidéo permettant d'obtenir des images plus fluides et naturelles, le PCS-G50P offre des images d'une qualité comparable à celle de la télévision et un son d'une clarté inouïe en appels point à point ou multipoint. Conçu pour offrir une solution de visioconférence plus intelligente et plus sûre, le PCS-G50P peut se connecter sur des lignes IP, RNIS et DSL (ou sur une combinaison de ces lignes).

CARACTERISTIQUES

Vidéo Le PCS-G50P garantit des images vidéo de qualité télévisuelle, retransmises en direct au format 4 CIF à un débit atteignant 4 Mb/s sur réseaux IP. Il offre également une prise en charge intégrale de la norme de codage H.264.

Audio La prise en charge du codage audio à large bande MPEG-4 AAC (Advanced Audio Coding) permet d'obtenir un son très net et très naturel. Une fonction annulateur d'écho intégrée et un système de correction de bruit permettent d'améliorer la clarté du son en réduisant les échos indésirables.

Fonction intégrée de visioconférence multipoint Avec le PCS-G50P, vous pouvez faire participer jusqu'à 6 sites différents sans altération de la qualité de l'image et du son de chaque site grâce aux codages H.264 et MPEG4. Il est possible d'atteindre un débit de bande passante de 768 Kbits par site lors d'une visioconférence sur 6 sites. Les conférences multipoint peuvent s'effectuer à partir de n'importe quelle combinaison de systèmes audio et vidéo, connexion IP, ISDN ou réseaux téléphoniques. La fonctionnalité MCU nécessite l'installation de certaines options du logiciel MCU (réf. PCSA-M0G50 et PCSA-M3G50).

Partage de données / Tableau blanc interactif Mimio Xi En utilisant la Data Solutions Box optionnelle du PCSA-DSB1S, il est possible de connecter deux PC ou ordinateurs portables en même temps afin d'envoyer des graphiques ou documents aux autres participants. Pour augmenter encore davantage l'interactivité naturelle d'un face-à-face, un Mimio Xi™ en option connecté au PCS-G50P digitalise votre tableau blanc, permettant donc l'affichage en temps réel de notes manuscrites, de dessins et de diagrammes.

Flexible et évolutif Vous pouvez étendre les capacités de visioconférence du PCS-G50P grâce à un large choix de microphones, haut-parleurs, caméras et moniteurs pour adapter l'audio et la vidéo à vos exigences actuelles et futures.



Support Memory Stick Les supports Memory Stick et Memory Stick PRO permettent de stocker les informations des contacts et les images reçues des interlocuteurs. Vous pouvez également enregistrer vos visioconférences pour une lecture et une distribution ultérieures.

Ce support apporte un réel avantage aux administrateurs de réseau car il permet d'enregistrer par exemple les paramètres d'usine, les mises à jour de logiciel et autres réglages et configurations et de les appliquer sur des unités en toute simplicité.

Qualité de service (QOS) Des fonctions avancées puissantes permettent d'améliorer la qualité de service (QOS) et de garantir les meilleures performances audio et vidéo possibles même en cas de conditions de réseau non favorables.

Sécurité Pour garantir la confidentialité des données lors de vos conférences, le PCS-G50P prend en charge les standards de cryptage sur IP et RNIS (H.233, H.234 et H.235 V3). Il prend également en charge l'AES, la norme de cryptage avancé.

Convivialité Le PCS-G50P facilite le déroulement de vos conférences grâce à son interface très intuitive et sa télécommande qui assure une navigation sur l'écran simple et rapide.

CARACTERISTIQUES

- Images vidéo de haute qualité / connexion réseau haut débit
- Qualité du son exceptionnelle
- Puissantes capacités intégrées de visioconférence multipoint
- Partage de données / tableau blanc numérique
- Options d'affichage flexibles pour tous sites
- Enregistrement sur Memory Stick

PCS-G50P

Systèmes de visioconférence de groupes



SPECIFICATIONS DU PCS-G50P

VIDEO

Système de transmission	PAL
Normes	H.261 (Annexe D), H.263 (Annexe D.F), H.263+ (Annexe J), H.263++ (Annexe U,W), H.264, MPEG-4 SP@L3
Résolution	SQCIF (128 x 96, réception uniquement), QCIF (176 x 144), CIF (352 x 288), 4CIF (704 x 576, H.263 uniquement), SIF entrelacé (H.263, H.264 uniquement)
Fréquence d'images	Max. 30 ips (H.261, H.263, H.263+, H.263++, H.264, et MPEG-4 SP@L3) Mode SIF entrelacé (50 images par seconde)
Débit	Jusqu'à 4Mbits/s (3840Kbits/s) en H.323 (y compris l'audio) Jusqu'à 384 Kbits/s en H.320 (y compris l'audio) lorsque configuré avec le PCSA-B384S Jusqu'à 768 Kbits/s en H.320 (y compris l'audio) lorsque configuré avec le PCSA-B768S jusqu'à 2 Mbits/s en H.320 (y compris l'audio) lorsque configuré avec le PCSA-PRI

AUDIO

Bande passante et codage	G.711: 3,4 kHz à 56/64 Kbits/s G.722: 7,0 kHz à 48/56/64 Kbits/s G.722.1: 7,0 kHz à 24/32 Kbits/s G.728: 3,4 kHz à 16 Kbits/s G.723.1: 3,4 kHz à 5,3/6,3 Kbits/s (H.323) G.729: 3,4 kHz à 8 Kbits/s (H.323) MPEG-4 AAC (mono) 14 kHz à 64/96 Kbits/s (H.323) à 48 Kbits/s (H.320)
Annulateur d'écho	Antiparasite inclus Contrôle automatique de gain inclus

GRAPHIQUE

XGA	1024 pixels x 768 lignes (H.263) avec le PCSA-DSB1S
4CIF	704 pixels x 576 lignes (H.261 Annexe D et H.263)

INCRUSTATION D'IMAGE

Taille sous-écran	4,3 pouces (256 x 192), l'un des quatre coins
-------------------	---

NORMES ITU-T (NE COMPREND PAS LES NORMES AUDIO/VIDEO)

H.320, H.323, H.221, Bonding, H.281 FECC, H.225.0, H.233, H.234, H.235 V3, H.239, H.242, H.243, H.245, T.120

PROTOCOLES RESEAU

TELNET (Serveur), HTTP (Serveur), FTP (Serveur), SNMP (Agent), DNS (Client), DHCP (Client), RTP/RTCP, TCP/UDP, ARP, SIP

CAPACITES MULTIPOINT

Jusqu'à 6 sites (H.320/H.323)*
Jusqu'à 10 sites (H.320/H.323)**

* Nécessite le logiciel MCU optionnel. Pont IP/RNIS possible.
** Nécessite le logiciel MCU optionnel. Les connexions entre unités de base doivent être IP (H.323). Pont IP/RNIS possible.

DIVERS

Sync. labiale	Marche/arrêt manuel
Enregistrement	Enregistrement des visioconférences au format sur Memory Stick
MPEG4 audio et vidéo sur support mémoire	Memory Stick
Audio à 64kbp/s, Vidéo à 64, 128, 256, 384 et 512 kbp/s sélectionnables	

CAMERA

Capteur d'image	CCD de 1/4 pouce
Résolution horizontale	460 lignes TV
Longueur focale	3,1 à 31 mm (F1.8 à 2.9)
Objectif	Automatique/Manuel
IRIS	Auto
Zoom optique	x10 (x40 avec zoom numérique)
Pan.	Angle de -100° à +100° (max. 100°/s)
Tilt	Angle de -25° à +25° (max. 125°/s)
Préréglage	Jusqu'à 6 positions
S/N	Plus de 50 dB
Autres	Prises en contre-jour Balance automatique des blancs

TÉLÉCOMMANDE INFRAROUGE

Format	SIRCS sans fil
--------	----------------

INTERFACES PCS-G50P

Vidéo	Caméra dédiée D-Sub 15 broches x 1 S-video ou entrée composite x 1 (commutable avec un connecteur de conversion) Sortie S-video x 2 (pour écran principal/sous-écran) Sortie composite (AUX) Sortie RVB
Audio	Entrée RCA Entrée RCA AUX (évitte l'annulateur d'écho) Entrée de microphone analogique externe, Mini-jack (entrée alimentée) x2 Entrée microphone numérique x 2 Sortie RCA x 2 (une sortie mixte)
Réseau	10Base-T/100Base-TX Unité RNIS externe I/F
Commande	Sortie SIRCS IR x 2 SIRCS avec fil (Control-S) RS-232C
DSB I/F	Dédiée D-Sub 15
RVB I/F	Sortie RVB
Memory Stick	Emplacement carte Memory Stick
Tableau blanc	Connecteur dédié numérique

INTERFACES PCSA-CG70P

Vidéo	IR pour DS150
Terminal	Dédié 23 broches
Caméra AUX	Mini-DIN 8 broches

SPECIFICATIONS GENERALES

Température d'utilisation	5 °C à 35 °C
Humidité en fonctionnement	30 % à 70 %
Température de stockage	-20 °C à +55 °C
Taux d'humidité de stockage	25 % à 75 %
Alimentation	220 à 240 V CA, 50/60 Hz
Consommation	19,5 V CC, 5 A
Poids du terminal de communication	5,3 kg
Poids de la caméra	1,0 kg

COMPOSANTS DU SYSTEME

Terminal de communication **PCS-G50P**
Caméra **PCSA-CG70P** (comprend un câble de caméra dédié de 3 mètres)
Télécommande **PCSA-RG70P**
Adaptateur/cordon d'alimentation secteur **PCSA-AC19V6**
Microphone omnidirectionnel **PCS-A1**

ACCESSOIRES FOURNIS

Télécommande, Adaptateur et cordon d'alimentation CA, Microphone omnidirectionnel, Répéteur infrarouge x2, Piles au manganèse pour télécommande x2, Manuel d'utilisation sur CD-ROM (français, anglais, espagnol, italien, allemand, portugais, japonais, chinois simplifié), Guide d'utilisation, Guide de connexion rapide, Guide de connexion par câble, Livret de garantie internationale, Câble audio (1.0 m), Câble S-Vidéo (1,5 m), Min DIN 7 broches pour connecteur de conversion RCA

ACCESSOIRES OPTIONNELS

PCSA-DSB1S	Data Solution Box
PCSA-B384S	Unité RNIS (3 BRI)
PCSA-B768S	Unité RNIS (6 BRI)
PCSA-PRI	Unité d'interface primaire
PCSA-M0G50	Logiciel MCU H.320
PCSA-M3G50	Logiciel MCU H.323
PCSA-SP1	Logiciel SIP
PCS-A1	Microphone omnidirectionnel
PCS-A3	Microphone unidirectionnel
PCS-A7P4	Microphones avec annulateur d'écho (4 micros par paquet)
PCSA-CG70P	Caméra vidéo secondaire
PCSA-CTG70P	Caméra de reconnaissance
EVI-D70P	Caméra vidéo
EVI-D100P	Caméra vidéo
PCSA-STMG70	Support codéc
PCSA-STCG70	Prises pour écran simple
PCSA-GSTAND1	Support pour écran simple
PCSA-GSTAND2	Support pour double écrans

Dimensions

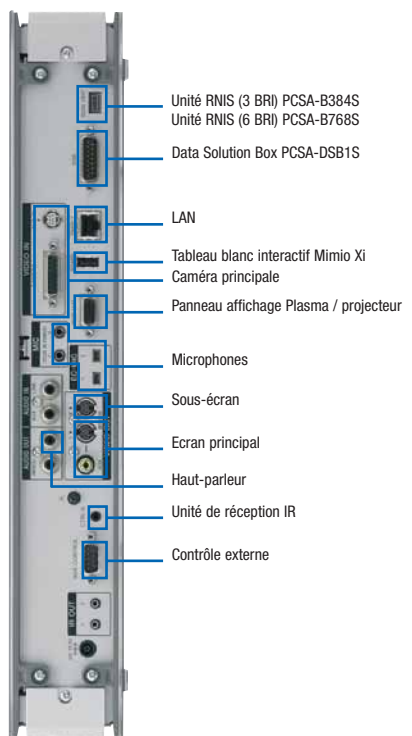
Unité: mm



Caméra



Panneau arrière



© 2006 Sony Corporation. Tous droits réservés. Toute reproduction intégrale ou partielle de ce document sans autorisation écrite est strictement interdite. Les caractéristiques et spécifications peuvent être modifiées sans préavis. Toutes les valeurs non métriques sont approximatives. Sony et tous les noms de produits Sony sont des marques de Sony Corporation. Memory Stick et HDVS sont des marques de Sony Corporation. Toutes les autres marques appartiennent à leurs propriétaires respectifs. Certaines images de cette brochure sont simulées.

CA PCS-G50P_DataSheet/FR-05/04/2006