

Personal Audio System

Mode d'emploi page 2^{FR}

Ce manuel décrit comment utiliser le lecteur. Pour le logiciel SonicStage fourni, reportez-vous au « Guide d'installation/utilisation ».

FR

Bedienungsanleitung Seite 2^{DE}

In diesem Handbuch wird beschrieben, wie Sie den Player verwenden. Informationen zur mitgelieferten Software SonicStage finden Sie im „Installations- und Bedienungshandbuch.“

DE

**Atrac3plus**

ZS-YN7
ZS-YN7L

AVERTISSEMENT

Afin d'éviter tout risque d'incendie ou d'électrocution, ne pas exposer le lecteur à la pluie ou à l'humidité.

Afin d'écartier tout risque d'électrocution, garder le coffret fermé. Ne confier l'entretien de l'appareil qu'à un technicien qualifié.

AVERTISSEMENT

N'installez pas l'appareil dans un espace confiné comme dans une bibliothèque ou un meuble encastré.

Pour éviter les chocs électriques, introduire la lame la plus large de la fiche dans la borne correspondante de la prise et pousser jusqu'au fond.

Branchez l'appareil à une prise secteur facilement accessible. Si vous constatez une anomalie de l'appareil, débranchez immédiatement la fiche principale de la prise secteur.

A propos de ce manuel

Les instructions de ce manuel sont destinées aux modèles ZS-YN7 et ZS-YN7L. Avant de lire ce mode d'emploi, vérifiez le numéro de votre modèle. Le modèle ZS-YN7L est utilisé dans ce manuel à titre de référence dans les illustrations.

Remarque

La désignation du commutateur de mise sous/hors tension de ce lecteur est la suivante:

« OPERATE » : ZS-YN7L

« POWER » : ZS-YN7

Table des matières

Appréciez les nombreux morceaux de votre CD original	4
--	---

Opérations de base

Lecture d'un CD	6
Ecoute de la radio	10

Le lecteur CD

Utilisation de la fenêtre d'affichage	12
Localisation d'une plage spécifique	13
Recherche de vos pistes ou fichiers préférés	14
Lecture d'un groupe spécifique (CD ATRAC /CD MP3 uniquement)	15
Lecture d'une seule piste (Lecture d'une seule piste)	16
Lecture de pistes dans un ordre aléatoire (Lecture aléatoire)	16
Lecture de vos plages préférées par l'ajout de signets (Lecture par signets)	17
Lecture de vos listes de lecture préférées (liste de lecture m3u) (CD MP3 uniquement)	18
Création d'un programme personnalisé (Lecture programmée)	19
Lecture répétée de pistes (Lecture répétée) ..	20

La radio

Présélection des stations de radio	21
Ecoute des stations de radio présélectionnées	22

Amplificateur audio

Sélection du champ sonore	23
---------------------------------	----

Minuterie

S'endormir en musique	24
-----------------------------	----

Installation

Sélection de la source d'alimentation	25
Raccordement d'appareils en option (ZS-YN7L uniquement)	26

Informations complémentaires

Précautions	28
Dépannage	29
Entretien	31
Spécifications	32
Index	33

FR

Appréciez les nombreux morceaux de votre CD original

En plus des CD audio habituels, vous pouvez écouter un CD original appelé « CD ATRAC », créé à l'aide du logiciel SonicStage fourni. Grâce à SonicStage, vous pouvez enregistrer environ 30 CD audio* sur un CD-R ou un CD-RW.

Vous trouverez ci-dessous une explication rapide sur la façon d'écouter la musique de votre CD ATRAC.

Installez SonicStage sur votre ordinateur.

SonicStage est un logiciel qui vous permet de créer des CD originaux avec la musique téléchargée à partir de CD audio et d'Internet sur votre ordinateur. Il s'installe à partir du CD-ROM fourni.



Créez un CD ATRAC.

Après avoir sélectionné vos morceaux préférés dans la musique stockée sur votre ordinateur, enregistrez-les sur un CD-R/CD-RW à l'aide de SonicStage.



Écoutez les morceaux avec ce lecteur CD.

Vous pouvez apprécier les nombreux morceaux de votre CD original.



Pour savoir comment installer SonicStage et créer des CD ATRAC, reportez-vous au « Guide d'installation/utilisation » fourni.

* Si la durée totale de lecture d'un CD (album) est estimée à 60 minutes et que vous enregistrez sur un CD-R/CD-RW de 700 Mo à 48 kbps au format ATRAC3plus.

Quels sont les disques que vous pouvez écouter sur ce lecteur CD ?



CD audio :

CD au format CDDA

CDDA (Compact Disc Digital Audio) est une norme d'enregistrement utilisée pour les CD audio.



CD ATRAC :

CD-R/CD-RW sur lequel des données audio compressées au format ATRAC3plus et/ou ATRAC3 ont été enregistrées*

ATRAC3 (Adaptive Transform Acoustic Coding3) est une technologie de compression audio répondant à l'exigence d'un son de haute qualité et d'un taux de compression élevé. ATRAC3plus est la technologie de compression audio développée à partir du format ATRAC3 et capable de compresser des fichiers audio à environ 1/20e de leur taille initiale à 64 kbps.

Vous pouvez créer un CD ATRAC à l'aide de SonicStage.



CD MP3 :

CD-R/CD-RW sur lequel des données audio compressées au format MP3 ont été enregistrées*

MP3 (MPEG-1 Audio Layer3) est une technologie de compression audio capable de compresser les fichiers audio à environ 1/10e de leur taille initiale.

Les CD-R/CD-RW sur lesquels des données audio compressées mixtes aux formats ATRAC3plus/ATRAC3 ou MP3 ont été enregistrées à l'aide d'un logiciel autre que SonicStage peuvent également être lus.

Avec SonicStage, vous ne pouvez pas créer un CD sur lequel des données audio mixtes sont enregistrées.

* Seuls les disques au format d'extension ISO 9660 Niveau 1/2 et Joliet peuvent être lus.

Remarque

Les caractères pouvant être affichés sur ce lecteur CD sont les suivants :

- A à Z

- a à z

- 0 à 9

- ! " # \$ % & ' () * + , - . / : ; < = > ? @ [\] ^ _ ` { | } ~

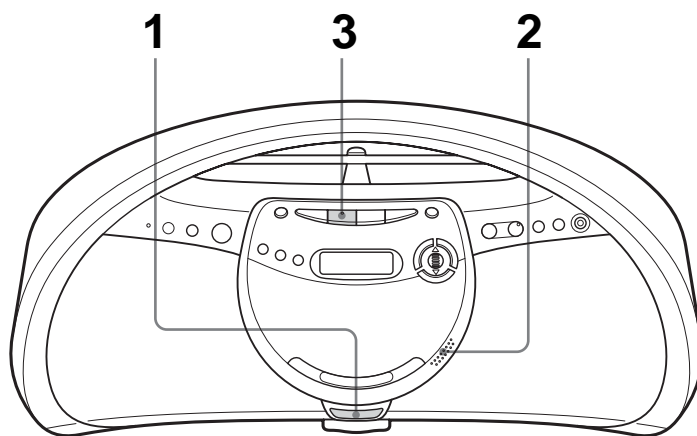
Si vous utilisez d'autres caractères sur votre ordinateur avec le logiciel SonicStage, par exemple, ils sont remplacés par « - » sur ce lecteur CD.

Disques audio encodés par des technologies de protection des droits d'auteur

Cet appareil est conçu pour la lecture de disques conformes à la norme Compact Disc (CD). Récemment, différents disques audio encodés par des technologies de protection des droits d'auteur ont été mis en vente par certaines compagnies de disques. Notez bien que, parmi ces disques, certains ne sont pas conformes à la norme CD et qu'il est possible qu'ils ne puissent pas être lus sur cet appareil.

ATRAC, ATRAC3, ATRAC3plus, SonicStage et les logos correspondants sont des marques commerciales de Sony Corporation.

Lecture d'un CD



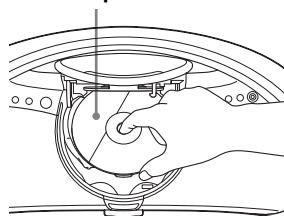
Raccordez le cordon d'alimentation secteur fourni (voir page 25).

1



Appuyez sur OPEN pour ouvrir le couvercle du compartiment à CD (mise sous tension directe) et placez le CD sur le plateau.

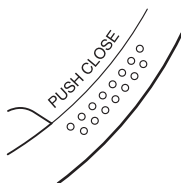
Avec l'étiquette vers le haut



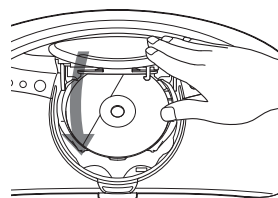
Remarque

Assurez-vous que le CD est bien placé sur le plateau. Ne le placez pas sous le plateau.

2



Appuyez sur PUSH CLOSE pour fermer le couvercle du compartiment à CD.



3



Appuyez sur ►|| (► sur la télécommande).

Le lecteur lit toutes les pistes une fois.

Fenêtre d'affichage
CD audio



Numéro de piste

Temps de lecture

CD ATRAC/CD MP3*



Numéro du fichier

Temps de lecture

Nom du fichier

* Lors de la lecture d'un CD MP3, l'indication « MP3 » s'affiche.

Remarque

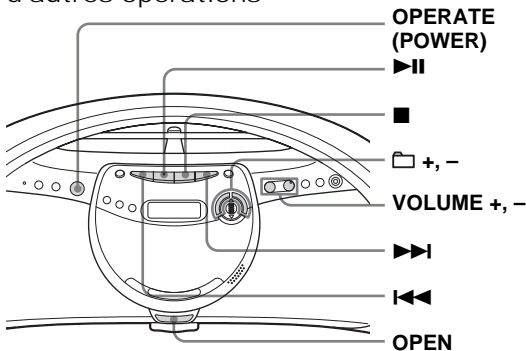
Avant de lire un CD ATRAC ou CD MP3, ce lecteur lit toutes les informations relatives au fichier et au groupe figurant sur le CD. En fonction de la structure du fichier, cette lecture peut durer plus d'une minute. Pendant ce temps, l'indication « Reading » (lecture en cours) est affichée.

Conseils

- Raccordez le casque à la prise ◯ (casque) pour écouter avec le casque.
- La lecture démarre à l'endroit où vous avez arrêté la lecture (fonction de reprise de lecture). A l'arrêt, l'endroit à lire est affiché.

Pour annuler la reprise de lecture et démarrer la lecture au début de la première piste, appuyez sur ■ en mode d'arrêt.

Utilisez ces touches pour effectuer d'autres opérations



Pour	Appuyez sur
régler le volume	VOLUME +* ¹ , - (VOL +* ¹ , - sur la télécommande)
arrêter la lecture	■
mettre la lecture en pause	► * ¹ (sur la télécommande) Appuyez de nouveau sur cette touche pour reprendre la lecture après une pause.
passer à la piste suivante	►►
revenir à la piste précédente	◄◄

*¹ Cette touche possède un point tactile.

suite

Remarques

- Si des fichiers ATRAC3plus/ATRAC3 et des fichiers MP3 sont enregistrés sur le même CD, ce lecteur CD lira les fichiers ATRAC3plus/ATRAC3 uniquement.
 - Les capacités de ce lecteur CD varient en fonction de la qualité du disque et de l'état de l'appareil enregistreur.
 - Les caractères pouvant être affichés sur ce lecteur CD sont les suivants :
 - A à Z
 - a à z
 - 0 à 9
 - ! " # \$ % & ' () * + , - . / :
 - ; < = > ? @ [\] ^ _ ` { | }
 - ~
- Si vous utilisez d'autres caractères sur votre ordinateur avec le logiciel SonicStage, par exemple, ils sont remplacés par « - » sur ce lecteur CD.
- Sur un disque contenant des fichiers ATRAC3plus/ATRAC3/MP3, n'enregistrez pas les fichiers dans d'autres formats et ne créez pas de groupes superflus.

Pour	Appuyez sur
sélectionner un groupe* ²	⏏ + pour avancer et - pour reculer
sélectionner un fichier* ²	▶▶ pour avancer et ◀◀ pour reculer
retirer le CD	OPEN* ³
mettre le lecteur sous/hors tension	OPERATE (ou POWER, voir page 2)

*² Vous pouvez utiliser cette fonction pendant la lecture de CD ATRAC ou CD MP3.

*³ A chaque fois que vous ouvrez le compartiment à CD, le lecteur revient au début de la première piste.

Structure des CD ATRAC/CD MP3

Les CD ATRAC/CD MP3 sont composés de « fichiers » et de « groupes ». Un « fichier » équivaut à une « piste » sur un CD audio. Un « groupe » est un ensemble de fichiers et équivaut à un « album ».

Pour les CD MP3, ce lecteur CD reconnaît un dossier MP3 comme un « groupe » de sorte que les CD ATRAC et les CD MP3 puissent fonctionner de la même manière.

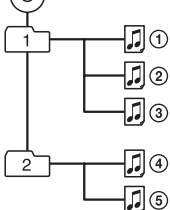
Ordre de lecture des CD ATRAC et des CD MP3

Pour les CD ATRAC, les fichiers sont lus dans l'ordre sélectionné dans SonicStage.

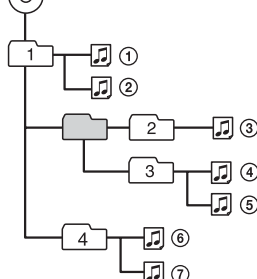
Pour les CD MP3, l'ordre de lecture peut varier selon la méthode utilisée pour enregistrer les fichiers MP3 sur le disque. Dans l'exemple suivant, les fichiers sont lus dans l'ordre, de ① à ⑦.



CD ATRAC



CD MP3



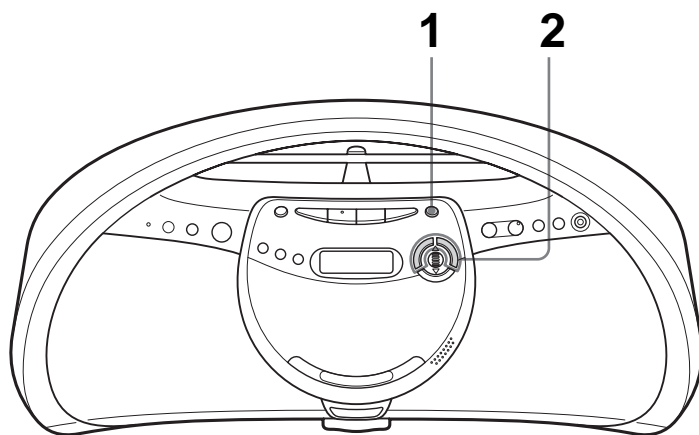
Remarques à propos des CD ATRAC

- Nombre maximal de groupes : 255
Nombre maximal de fichiers : 999
- Les CD-R/CD-RW enregistrés au format ATRAC3plus/ATRAC3 ne peuvent pas être lus sur votre ordinateur.

Remarques à propos des CD MP3

- Nombre maximal de groupes : 100
Nombre maximal de fichiers : 400
Nombre maximal de niveaux de répertoires : 8
- Un groupe ne contenant pas de fichier MP3 est ignoré.
- Pensez à ajouter l'extension « mp3 » au nom du fichier. Toutefois, si vous ajoutez l'extension « mp3 » à un fichier autre qu'un fichier MP3, le lecteur ne reconnaîtra pas le fichier.
- Ce lecteur peut lire des débits binaires de 16 à 320 kbps et des fréquences d'échantillonnage de 32 /44,1/48 kHz. Il peut également lire les fichiers à débit binaire variable (VBR).
- Pour compresser une source dans un fichier MP3, nous conseillons de configurer les paramètres de compression sur « 44,1 kHz », « 128 kbps » et « Débit binaire constant ».
- Pour enregistrer à la capacité maximale, réglez le logiciel d'écriture sur « halting of writing ».
- Pour enregistrer à la capacité maximale en une seule fois sur un support vierge, réglez le logiciel d'écriture sur « Disc at Once ».

Ecoute de la radio



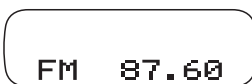
Raccordez le cordon d'alimentation secteur fourni (voir page 25).

1



Appuyez sur RADIO•BAND•AUTO PRESET jusqu'à ce que la fréquence souhaitée apparaisse dans la fenêtre d'affichage (mise sous tension directe).

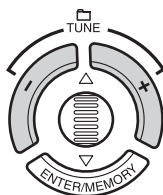
Fenêtre d'affichage



ZS-YN7 : « FM » → « AM »

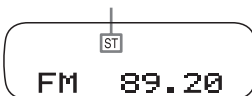
ZS-YN7L : « FM » → « MW (PO) » → « LW (GO) »

2



Appuyez sur TUNE + ou - et maintenez la pression jusqu'à ce que l'indication des fréquences commence à changer dans la fenêtre d'affichage.

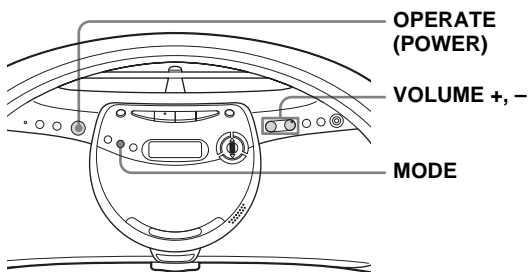
Indique une émission FM stéréo



Le lecteur balaie automatiquement les fréquences radio et s'arrête lorsqu'il capte clairement une station.

Si vous ne parvenez pas à régler une station, appuyez plusieurs fois sur TUNE + ou - pour modifier la fréquence pas à pas.

Utilisez ces touches pour effectuer d'autres opérations



Conseil

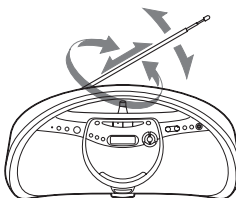
- Si la réception FM comporte des parasites, appuyez sur MODE jusqu'à ce que l'indication « Mono » apparaisse dans la fenêtre d'affichage et que la radio diffuse un son monaural.
- Si vous devez modifier l'intervalle de syntonisation AM/PO, voir page 25.

Pour	Appuyez sur
réglér le volume	VOLUME +*, - (VOL +*, - sur la télécommande)
mettre la radio hors/sous tension	OPERATE (ou POWER, voir page 2)

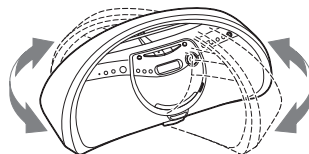
* Cette touche possède un point tactile.

Pour améliorer la réception des stations de radio

Réorientez l'antenne pour la réception FM. Réorientez directement le lecteur pour la réception AM ou PO/GO.



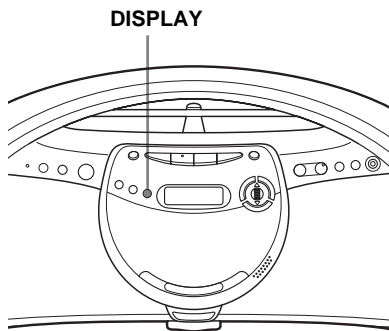
En FM



En AM/PO/GO

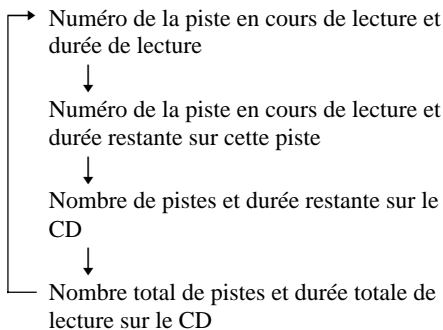
Utilisation de la fenêtre d'affichage

La fenêtre d'affichage vous permet de vérifier les informations relatives au CD.



Vérification des informations d'un CD audio

Appuyez sur DISPLAY. L'affichage change comme suit :



Conseil

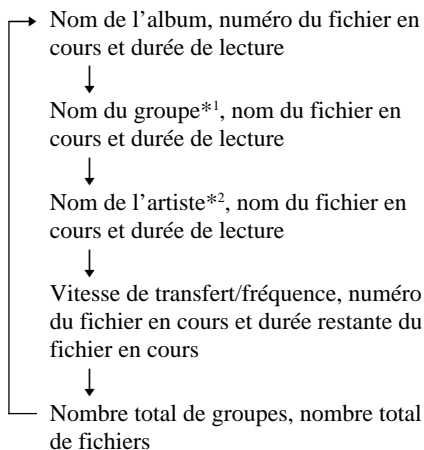
Lors de la lecture d'un CD contenant des informations texte, telles que CD-TEXT, les informations s'affichent.

Vérification des informations d'un CD ATRAC/CD MP3

Appuyez sur DISPLAY. L'affichage change comme suit :

Lors de la lecture d'un CD MP3 contenant des fichiers MP3 avec un tag ID3*, les informations du tag ID3 s'affichent.

* Tag ID3 est un format permettant d'ajouter certaines informations (nom de la plage, nom de l'album, nom de l'artiste, etc.) aux fichiers MP3. Ce lecteur est conforme aux versions 1.0/1.1/2.3 du format de tag ID3 (fichiers MP3 uniformément).

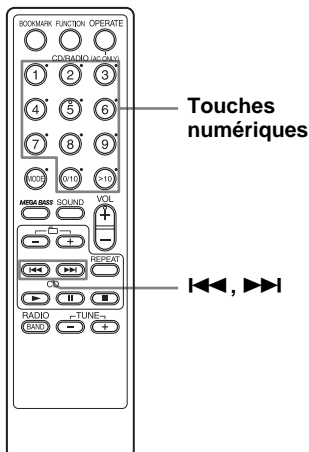


*1 Si le fichier n'appartient à aucun groupe, le nom du groupe affiché est « Root ».




*2 Si le fichier ne dispose pas du nom de l'artiste, les indications « ----- » s'affichent.

Localisation d'une plage spécifique

Vous pouvez rapidement localiser une plage sur un CD à l'aide des touches numériques de la télécommande. Vous pouvez également retrouver un passage spécifique sur une plage pendant la lecture d'un CD.

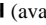
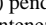
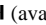
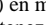


Remarques

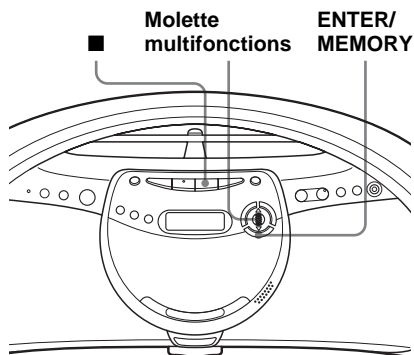
- Vous pouvez uniquement localiser une piste spécifique à l'aide des touches numériques parmi les pistes du group sélectionné.
- Vous ne pouvez pas localiser une piste spécifique si « SHUF », «  », «  » ou « PGM » est allumé dans la fenêtre d'affichage. Désactivez l'indicateur en appuyant sur .
- Lorsque vous localisez un point spécifique dans un fichier lors de la lecture de fichiers ATRAC3plus/ATRAC3/MP3, il est possible qu'aucun son ne soit émis pendant quelques secondes.

Conseils

- Pour localiser une plage au-delà du numéro 10, appuyez d'abord sur > 10 et ensuite sur les touches numériques correspondantes. Exemple : Pour écouter la plage 23, appuyez d'abord sur > 10 et ensuite sur 2 et sur 3.
- Pour sélectionner une piste dont le numéro est supérieur à 100, appuyez deux fois sur > 10, puis sur les touches numériques correspondantes.

Pour localiser	Appuyez sur
directement une plage spécifique	la touche numérique de la plage
un passage pendant l'écoute	la touche  (avancer) ou  (reculer) pendant la lecture et maintenez-la enfoncée jusqu'à ce que vous trouviez le passage
un passage tout en contrôlant la fenêtre d'affichage	la touche  (avancer) ou  (reculer) en mode de pause et maintenez-la enfoncée jusqu'à ce que vous trouviez le passage

Recherche de vos pistes ou fichiers préférés



Recherche d'une piste sur un CD audio

- 1 Appuyez sur ■.
« CD » apparaît dans la fenêtre d'affichage.
- 2 Tournez la molette multifonctions vers ▲ ou ▼ pour sélectionner la piste souhaitée, puis appuyez sur ENTER/MEMORY.



La lecture commence à la piste sélectionnée.

Pour annuler la recherche d'une piste

Tournez la molette multifonctions jusqu'à ce que « CANCEL » apparaisse, puis appuyez sur ENTER/MEMORY.

Recherche d'un fichier sur un CD ATRAC ou un CD MP3

- 1 Appuyez sur ■.
« CD » apparaît dans la fenêtre d'affichage.
- 2 La lecture étant arrêtée, tournez la molette multifonctions vers ▲ ou ▼ pour sélectionner le groupe de votre choix, puis appuyez sur ENTER/MEMORY.
- 3 Tournez la molette multifonctions vers ▲ ou ▼ pour sélectionner le fichier souhaité, puis appuyez sur ENTER/MEMORY.



La lecture commence au fichier sélectionné.

Pour annuler la recherche d'un fichier

- 1 Tournez la molette multifonctions vers ▲ ou ▼ jusqu'à ce que « C » apparaisse, puis appuyez sur ENTER/MEMORY.
- 2 Tournez la molette multifonctions jusqu'à ce que « CANCEL » apparaisse, puis appuyez sur ENTER/MEMORY.

Conseil

Vous pouvez également lancer une recherche lors de la lecture d'un CD ATRAC ou d'un CD MP3. Si vous tournez la molette multifonctions en cours de lecture, la liste des fichiers du groupe dans lequel se trouve le fichier en cours s'affiche. Pour sélectionner un fichier dans un autre groupe, tournez la molette multifonctions vers ▲ ou ▼ jusqu'à ce que « □: » apparaisse, puis appuyez sur ENTER/MEMORY pour sélectionner le groupe d'abord et sélectionnez le fichier souhaité en tournant la molette multifonctions.

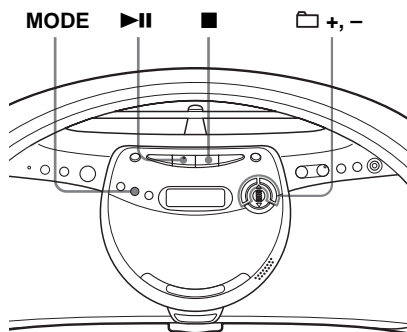
Remarque

Lorsque vous utilisez un CD ATRAC, vous pouvez afficher jusqu'à 400 noms de fichiers ou 100 noms de groupes. Si le nombre de fichiers ou de groupes est supérieur, un nom de fichier tel « 401 --- » ou un nom de groupe tel « 101 -- - » s'affiche à la place des noms.

Lecture d'un groupe spécifique

(CD ATRAC /CD MP3 uniquement)

Vous pouvez lire tous les fichiers d'un groupe spécifique et arrêter le lecteur automatiquement.



- 1 Appuyez sur ■.
« CD » apparaît dans la fenêtre d'affichage.
- 2 Appuyez à plusieurs reprises sur MODE en mode d'arrêt jusqu'à ce que « □ » apparaisse dans la fenêtre d'affichage.
- 3 Appuyez sur □ + ou - pour sélectionner le groupe que vous souhaitez écouter.
- 4 Appuyez sur ►||.

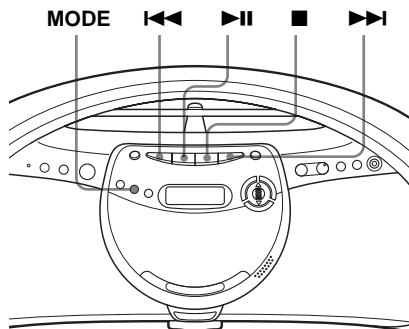
Pour annuler la lecture d'un groupe

Arrêter d'abord la lecture. Appuyez ensuite sur MODE jusqu'à ce que « □ » disparaisse de la fenêtre d'affichage.

Lecture d'une seule piste

(Lecture d'une seule piste)

Vous pouvez lire une piste unique une seule fois, puis arrêter le lecteur automatiquement.



- 1 Appuyez sur ■.
« CD » apparaît dans la fenêtre d'affichage.
- 2 Appuyez à plusieurs reprises sur MODE en mode d'arrêt jusqu'à ce que « 1 » apparaisse dans la fenêtre d'affichage.
- 3 Appuyez sur ◀◀ ou ▶▶ pour sélectionner la piste que vous souhaitez écouter.
- 4 Appuyez sur ▶▶.

Pour annuler la lecture d'une seule piste

Arrêtez d'abord la lecture. Appuyez ensuite sur MODE jusqu'à ce que « 1 » disparaisse de la fenêtre d'affichage.

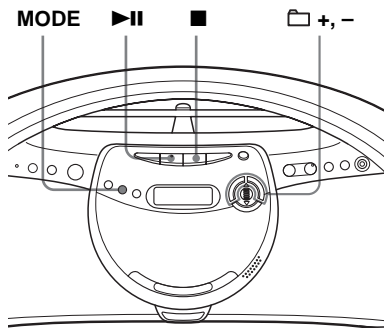
Sur la télécommande

- 1 Appuyez sur ■.
- 2 Appuyez plusieurs fois sur MODE en mode d'arrêt jusqu'à ce que « 1 » apparaisse dans la fenêtre d'affichage.
- 3 Appuyez sur les touches numériques pour sélectionner la piste de votre choix.

Lecture de pistes dans un ordre aléatoire

(Lecture aléatoire)

Vous pouvez lire des pistes dans un ordre aléatoire.



Lecture de toutes les plages d'un CD dans un ordre aléatoire

- 1 Appuyez sur ■.
« CD » apparaît dans la fenêtre d'affichage.
- 2 Appuyez à plusieurs reprises sur MODE en mode d'arrêt jusqu'à ce que « SHUF » apparaisse dans la fenêtre d'affichage.
- 3 Appuyez sur ▶▶ pour lancer la lecture aléatoire.

Lecture aléatoire de tous les fichiers d'un groupe (CD ATRAC/ CD MP3 uniquement)

- 1 Appuyez sur ■.
« CD » apparaît dans la fenêtre d'affichage.
- 2 Appuyez à plusieurs reprises sur MODE en mode d'arrêt jusqu'à ce que « SHUF » apparaisse dans la fenêtre d'affichage.
- 3 Appuyez sur □ + ou – pour sélectionner le groupe que vous souhaitez écouter.
- 4 Appuyez sur ►|| pour lancer la lecture aléatoire.

Pour annuler la lecture aléatoire
Arrêtez d'abord la lecture. Appuyez ensuite sur MODE jusqu'à ce que « SHUF » ou « □ SHUF » disparaisse de la fenêtre d'affichage.

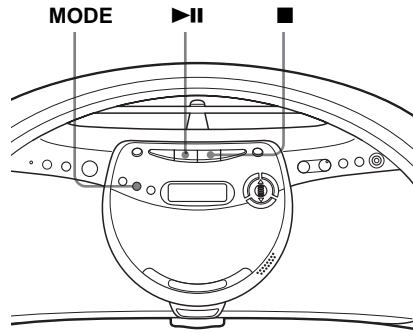
Conseil

En cours de lecture aléatoire, il est impossible de sélectionner la piste précédente en appuyant sur ◀◀.

Lecture de vos plages préférées par l'ajout de signets (Lecture par signets)

Sur un disque, vous pouvez ajouter des signets à 99 pistes (CD audio), 999 fichiers (CD ATRAC) ou 400 fichiers (CD MP3) au maximum.

Lorsque vous ouvrez le compartiment à CD, tous les signets stockés en mémoire sont effacés.



Ajout de signets

- 1 En cours de lecture de la piste à laquelle vous souhaitez ajouter un signet, appuyez sur la touche ►|| et maintenez-la enfoncée jusqu'à ce que « Bookmark Set » apparaisse dans la fenêtre d'affichage.
Lorsque l'ajout du signet a réussi, l'indication « ✎ » clignote plus lentement.
- 2 Répétez l'étape 1 pour ajouter des signets aux pistes de votre choix.

Sur la télécommande

Utilisez BOOKMARK au lieu de ►||.

Lecture de vos plages préférées par l'ajout de signets (Lecture par signets) (suite)

Lecture de pistes comportant des signets

- 1 Appuyez sur ■.
« CD » apparaît dans la fenêtre d'affichage.
- 2 Appuyez à plusieurs reprises sur MODE en mode d'arrêt jusqu'à ce que « ↗ » et « Bookmark » apparaissent dans la fenêtre d'affichage.
- 3 Appuyez sur ►||.
La lecture des pistes dotées d'un signet commence.

Pour retirer les signets

Pendant la lecture d'une piste comportant un signet, appuyez sur la touche ►|| (BOOKMARK sur la télécommande) et maintenez-la enfoncée jusqu'à ce que « Bookmark Cancel » apparaisse dans la fenêtre d'affichage.

Pour vérifier les pistes comportant des signets

En cours de lecture de pistes comportant des signets, « ↗ » clignote lentement dans la fenêtre d'affichage.

Remarques

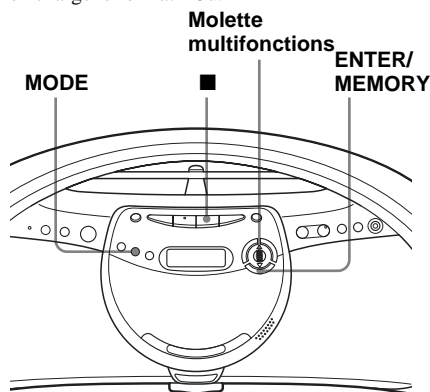
- Pendant la lecture de pistes comportant des signets, les pistes sont lues dans l'ordre numérique et non dans l'ordre chronologique d'ajout des signets.
- Si vous ouvrez le plateau de CD, tous les signets enregistrés dans la mémoire s'effacent.
- Il est impossible de sélectionner directement une piste avec un signet en utilisant les touches numériques de la télécommande.

Lecture de vos listes de lecture préférées (liste de

lecture m3u) (CD MP3 uniquement)

Vous pouvez lire vos listes de lectures m3u* préférées.

* Une « liste de lecture m3u » est un fichier pour lequel un ordre de lecture des fichiers MP3 a été encodé. Pour utiliser la fonction liste de lecture, enregistrez les fichiers MP3 sur un CD-R/CD-RW en utilisant un logiciel d'encodage prenant en charge le format m3u.



- 1 Appuyez sur ■.
« CD » apparaît dans la fenêtre d'affichage.
- 2 Appuyez à plusieurs reprises sur MODE en mode d'arrêt jusqu'à ce que l'indication « ■ » apparaisse dans la fenêtre d'affichage.
- 3 Tournez la molette de commande vers ▲ ou ▼ pour sélectionner une liste de lecture, puis appuyez sur ENTER/MEMORY.

Sur la télécommande

- 1 Appuyez sur ■.
- 2 Appuyez plusieurs fois sur MODE en mode d'arrêt jusqu'à ce que « ■ » apparaisse dans la fenêtre d'affichage.
- 3 Appuyez sur ◀◀ ou ▶▶ pour sélectionner une liste de lecture de votre choix, puis appuyez sur ►.

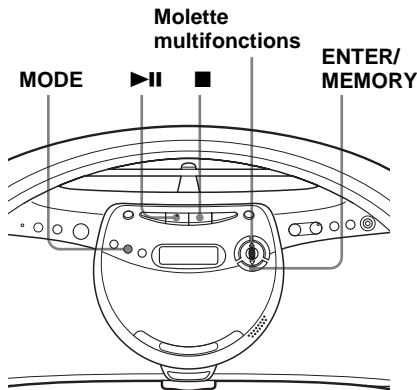
Remarque

Si plus de deux listes de lectures sont stockées, vous ne pouvez lire que les deux premières.

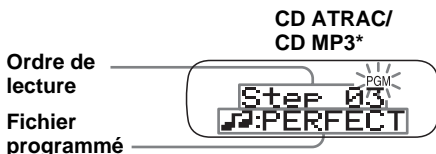
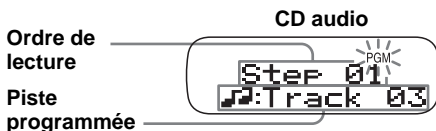
Création d'un programme personnalisé

(Lecture programmée)

Vous pouvez régler l'ordre de lecture de 20 pistes ou fichiers au maximum sur un CD.



- 1 Appuyez sur ■.
« CD » apparaît dans la fenêtre d'affichage.
- 2 Appuyez à plusieurs reprises sur MODE en mode d'arrêt jusqu'à ce que « PGM » apparaisse dans la fenêtre d'affichage.
- 3 Tournez la molette multifonctions vers ▲ ou ▼, puis appuyez sur ENTER/MEMORY pour sélectionner les pistes ou les fichiers que vous souhaitez programmer dans l'ordre de votre choix.



* Vous pouvez également sélectionner un autre groupe en appuyant sur + ou -.

- 4 Appuyez sur ▶|| pour lancer la lecture programmée.

Pour annuler la lecture programmée

Arrêtez d'abord la lecture. Appuyez ensuite sur MODE jusqu'à ce que « PGM » disparaisse de la fenêtre d'affichage.

Pour vérifier l'ordre de lecture avant la lecture

Appuyez sur ENTER/MEMORY en cours de programmation.

A chaque pression sur la touche, le numéro de piste ou de fichier apparaît dans l'ordre programmé.

Pour modifier le programme en cours

Appuyez une fois sur ■ en cours de programmation. Le programme en cours est effacé. Créez ensuite un nouveau programme en suivant la procédure de programmation.

Conseil

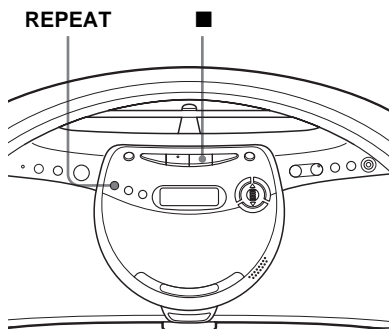
Vous pouvez lire à nouveau le même programme car celui-ci reste en mémoire jusqu'à l'ouverture du plateau de CD.

Sur la télécommande

- 1 Appuyez sur ■.
- 2 Appuyez plusieurs fois sur MODE jusqu'à ce que « PGM » apparaisse dans la fenêtre d'affichage.
- 3 Appuyez sur les touches numériques des pistes ou fichiers que vous souhaitez programmer, dans l'ordre souhaité.
- 4 Appuyez sur ▶.

Lecture répétée de pistes (Lecture répétée)

Vous pouvez écouter des pistes en boucle en mode de lecture normal ou d'autres modes de votre choix.



-
- 1** Appuyez sur ■.
« CD » apparaît dans la fenêtre d'affichage.

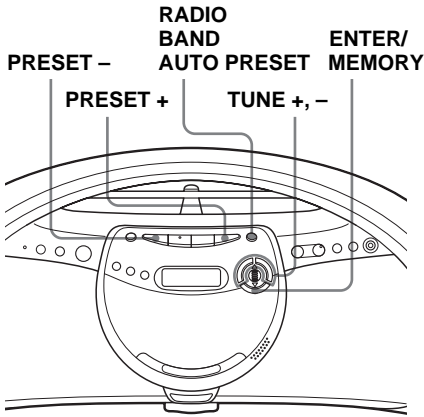
 - 2** Lisez le CD.
Vous pouvez écouter des pistes en boucle en mode de lecture normal ou d'autres modes de votre choix (voir pages 15 – 19).

 - 3** Appuyez sur REPEAT jusqu'à ce que « ↺ » apparaisse dans la fenêtre d'affichage.
-

Pour annuler la lecture répétée
Appuyez sur REPEAT jusqu'à ce que « ↺ »
disparaisse dans la fenêtre d'affichage.

Présélection des stations de radio

Vous pouvez enregistrer des stations de radio dans la mémoire de votre lecteur. Vous pouvez présélectionner jusqu'à 30 stations de radio (ZS-YN7), 20 en FM et 10 en AM, et ce, dans l'ordre que vous voulez ou 40 stations de radio (ZS-YN7L), 20 en FM et 10 en PO et GO, dans l'ordre de votre choix.



- 1** Appuyez sur RADIO•BAND•AUTO PRESET pour sélectionner la fréquence.
- 2** Maintenez la touche RADIO•BAND•AUTO PRESET jusqu'à ce que l'indication « Auto Preset » (prédéfini automatiquement) clignote dans la fenêtre d'affichage.
- 3** Appuyez sur ENTER/MEMORY. Les stations sont enregistrées dans la mémoire, en partant des plus basses fréquences vers les plus hautes.

Si une station ne peut être sélectionnée automatiquement Les stations émettant un faible signal doivent être présélectionnées manuellement.

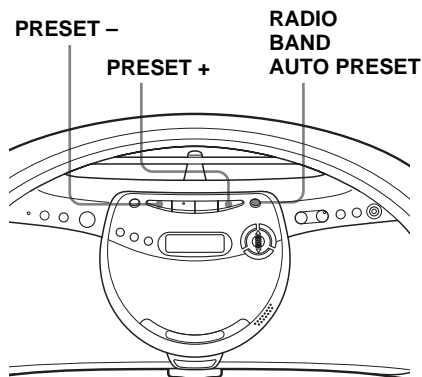
- 1** Appuyez sur RADIO•BAND•AUTO PRESET pour sélectionner la fréquence.
- 2** Syntonisez une station de votre choix en appuyant sur TUNE + ou -.
- 3** Maintenez la touche ENTER/MEMORY enfoncée pendant 2 secondes environ.
- 4** Appuyez sur PRESET + ou PRESET -, jusqu'à ce que le numéro présélectionné souhaité pour la station clignote.
- 5** Appuyez sur ENTER/MEMORY. La nouvelle station remplace l'ancienne.

Sur la télécommande

- 1** Appuyez sur RADIO•BAND jusqu'à ce que la gamme de fréquences que vous souhaitez s'affiche.
- 2** Appuyez sur TUNE + ou - jusqu'à ce que vous trouviez la station souhaitée.
- 3** Maintenez la touche numérique que vous souhaitez attribuer à la nouvelle station enfoncée pendant 2 secondes. Pour sélectionner un numéro présélectionné supérieur à 10, appuyez d'abord sur >10, puis sur les touche numériques correspondantes. Vous devez maintenir la dernière touche numérique enfoncée pendant 2 secondes pour effectuer une saisie. (Exemple : pour sélectionner 12, appuyez d'abord sur >10 et 1, puis maintenez la touche 2 pendant 2 secondes.)

Ecoute des stations de radio présélectionnées

Une fois que vous avez présélectionné les stations, utilisez la touche PRESET + ou PRESET – du lecteur ou les touches numériques de la télécommande pour syntoniser vos stations favorites.



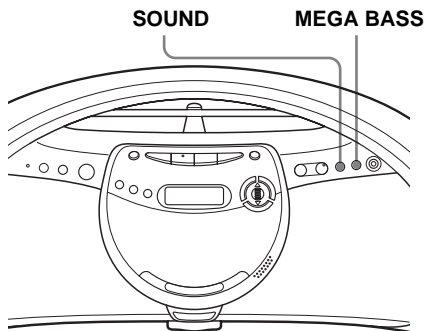
-
- 1** Appuyez sur RADIO•BAND•AUTO PRESET pour sélectionner la fréquence.
 - 2** Appuyez sur PRESET + ou PRESET – pour syntoniser la station enregistrée.
-

Sur la télécommande

- 1** Appuyez sur RADIO•BAND jusqu'à ce que la gamme de fréquences que vous souhaitez s'affiche.
- 2** Appuyez sur la touche numérique pour trouver une station enregistrée.
Pour trouver une station présélectionnée supérieure à 10, appuyez d'abord sur >10, puis sur les touches numériques correspondantes.
(Exemple : pour trouver la station présélectionnée 12, appuyez d'abord sur >10 et 1, puis sur 2.)

Sélection du champ sonore

Vous pouvez régler le champ sonore du son que vous êtes en train d'écouter.



Renforcement des sons graves

Appuyez sur MEGA BASS. L'indication « MEGA BASS » s'affiche.

Pour revenir à un son normal, appuyez une seconde fois sur cette touche. « MEGA BASS » s'affiche.

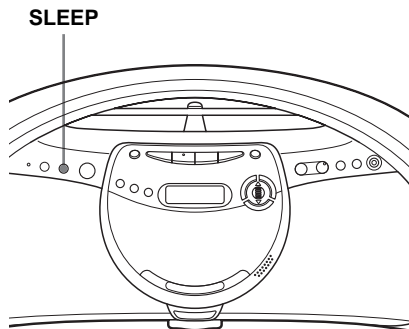
Sélection des caractéristiques sonores

Appuyez sur SOUND pour sélectionner le champ sonore de votre choix.

Choisissez	Pour obtenir
	des sons puissants et clairs, accentuant les basses et les hautes fréquences
	des sons légers, brillants, accentuant les aigus et les médiums
	des sons percutants, accentuant les graves
	des sons vocaux pleinement présents accentuant les moyennes fréquences
	une grande plage dynamique pour de la musique telle que la musique classique

S'endormir en musique

Vous pouvez régler le lecteur pour qu'il se mette automatiquement hors tension après 10, 20, 30, 60, 90 et 120 minutes, ce qui vous permet de vous endormir en écoutant de la musique.



- 1 Écoutez la source de musique de votre choix.
- 2 Appuyez sur SLEEP pour afficher « SLEEP ».
- 3 Appuyez sur SLEEP pour sélectionner la durée en minutes qui s'écoulera avant que le lecteur ne s'éteigne automatiquement.
A chaque pression sur la touche, l'indication change comme suit :
« 60 » → « 90 » → « 120 » →
« OFF » → « 10 » → « 20 » → « 30 ».



Si 4 secondes se sont écoulées depuis que vous avez appuyé sur SLEEP, la durée en minutes affichée dans la fenêtre d'affichage est validée. Lorsque la durée pré-réglée est écoulée, le lecteur s'éteint automatiquement.

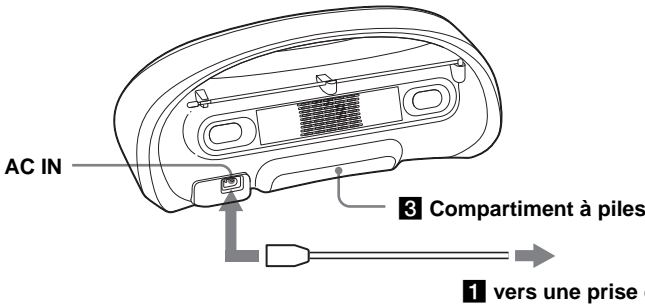
Pour annuler la fonction d'endormissement en musique Appuyez sur OPERAT (ou POWER) pour couper l'alimentation.

Conseil

Le rétroéclairage de la fenêtre d'affichage s'éteint lorsque la minuterie d'endormissement en musique est activée.

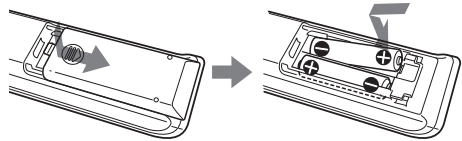
Sélection de la source d'alimentation

Pour alimenter votre lecteur, vous pouvez utiliser l'alimentation secteur ou des piles.



- 1** Raccordement du cordon d'alimentation
Branchez une extrémité du cordon d'alimentation fourni sur la prise AC IN située à l'arrière du lecteur et l'autre extrémité sur une prise murale.

- 2** Introduction des piles dans la télécommande



Introduisez deux piles R03 (AAA) (non fournies).

Modification de l'intervalle de syntonisation AM/PO

L'intervalle de réglage AM/PO est réglé par défaut sur 9 Hz.

Si vous devez modifier l'intervalle de syntonisation AM/PO, procédez comme suit :

- 1** Appuyez sur RADIO•BAND•AUTO PRESET jusqu'à ce que « AM » ou « MW » s'affiche.
- 2** Appuyez sur ENTER/MEMORY pendant 2 secondes.
- 3** Appuyez sur RADIO•BAND•AUTO PRESET pendant 2 secondes.
« AM 9k » « MW 9k » ou « AM 10k » « MW 10k » clignote.
- 4** Appuyez sur ◀◀ ou ▶▶ pour sélectionner « AM 9k » « MW 9k » pour l'intervalle 9 kHz ou « AM 10k » « MW 10k » pour l'intervalle 10 kHz.
- 5** Appuyez sur ENTER/MEMORY.

Après avoir modifié l'intervalle de syntonisation, vous devez régler à nouveau vos stations radio AM/PO.

Remplacement des piles

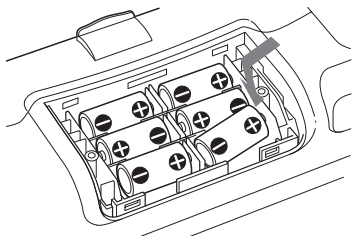
Dans des conditions normales d'utilisation, les piles ont une autonomie d'environ six mois. Lorsque le lecteur ne répond plus à la télécommande, remplacez toutes les piles par des piles neuves.

suite

Sélection de la source d'alimentation (suite)

- 3** Utilisation du lecteur avec des piles
Introduisez six piles R14 (C) (non fournies) dans le compartiment à piles.

Pour faire fonctionner le lecteur avec des piles, débranchez l'adaptateur secteur du lecteur.



Remplacement des piles

Remplacez les piles lorsque la luminosité de l'indicateur OPR/BATT diminue ou lorsque le lecteur cesse de fonctionner. Remplacez toutes les piles en même temps.

Conseils

- Le rétroéclairage de l'écran s'allume dès que le lecteur est mis sous tension.
- Si vous faites fonctionner le lecteur sur piles, vous ne pouvez pas mettre le lecteur sous tension à l'aide de la télécommande.

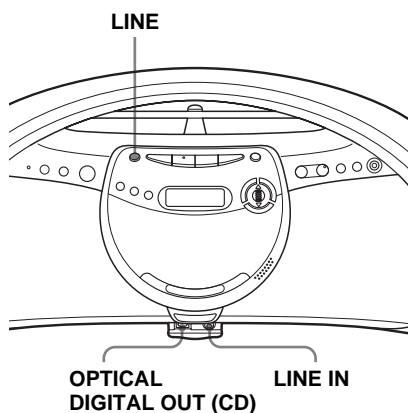
Raccordement d'appareils en option

(ZS-YN7L uniquement)

Vous pouvez enregistrer un CD audio sur un MiniDisc ou écouter le son transmis par un magnétophone, un téléviseur ou un lecteur/enregistreur MiniDisc via les haut-parleurs de ce lecteur.

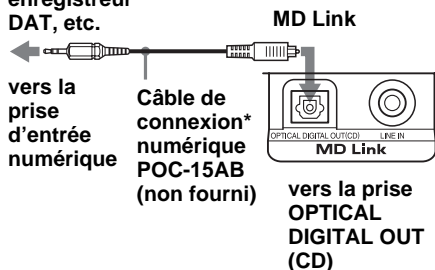
Mettez chacun des appareils hors tension avant de procéder à quelque raccordement que ce soit.

Pour plus de détails, reportez-vous au mode d'emploi de l'appareil à raccorder.



Enregistrement d'un CD audio sur un enregistreur MiniDisc ou DAT

Enregistreur MiniDisc, enregistreur DAT, etc.



* Sélectionnez le câble de connexion en fonction du type de la prise d'entrée numérique de l'enregistreur à raccorder. Pour plus de détails, reportez-vous au mode d'emploi de l'appareil à raccorder. La prise OPTICAL DIGITAL OUT (CD) de cet appareil est de forme carrée.

Type de prise de l'appareil à raccorder	Désignation du câble de connexion
Minifiche optique (enregistreur MiniDisc, etc.)	POC-15AB
Connecteur optique de forme carrée (enregistreur MiniDisc, enregistreur DAT, etc.)	POC-15A

1 Ouvrez le couvercle des prises MD Link de ce lecteur et connectez la prise OPTICAL DIGITAL OUT (CD) à la prise d'entrée numérique de l'enregistreur MiniDisc ou un autre composant à l'aide du câble de connexion numérique (non fourni).

2 Mettez ce lecteur et l'appareil raccordé sous tension.

3 Préparez l'appareil raccordé en vue de l'enregistrement.

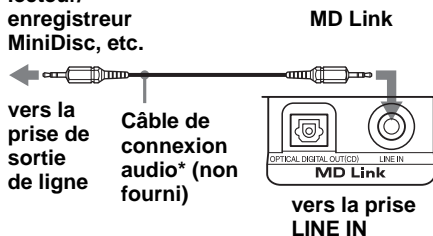
4 Lancez la lecture d'un CD sur ce lecteur.

Remarque

Il est impossible d'enregistrer un CD ATRAC ou un CD MP3.

Ecoute d'un téléviseur, d'un magnétoscope ou d'un lecteur/enregistreur MiniDisc

Téléviseur, magnétoscope, lecteur/enregistreur MiniDisc, etc.



* Pour un enregistreur MiniDisc : câble doté d'une prise mini-stéréo des deux côtés.
Pour un téléviseur ou un magnétoscope : câble doté d'une prise mini-stéréo à une extrémité et de deux prises phono à l'autre.

1 Ouvrez le couvercle des prises MD Link de ce lecteur et raccordez la prise LINE IN à la prise de sortie de la ligne du lecteur MiniDisc ou un autre composant à l'aide du câble de connexion audio (non fourni).

2 Mettez ce lecteur et l'appareil raccordé sous tension.

3 Appuyez sur LINE et démarrez la lecture sur l'appareil raccordé.
Le son de l'appareil raccordé est diffusé par les haut-parleurs.

Remarque

Branchez correctement les câbles afin d'éviter tout problème de fonctionnement.

Précautions

Sécurité

- Le faisceau laser utilisé dans le lecteur CD est dangereux pour les yeux : ne tentez pas de démonter le boîtier. Confiez l'entretien exclusivement à un technicien qualifié.
- Si un objet solide ou un liquide pénètre dans le lecteur, débranchez le lecteur et faites-le vérifier par un technicien qualifié avant de le réutiliser.
- Les disques de formes spéciales (par exemple en forme de cœur, de carré ou d'étoile) ne sont pas utilisables sur ce lecteur de CD. En cas d'utilisation, cela peut endommager votre lecteur de CD. N'utilisez pas ce genre de disques.

Sources d'alimentation

- Pour un fonctionnement sur secteur, vérifiez si la tension de service du lecteur est identique à la tension d'alimentation locale (voir «Spécifications») et utilisez le cordon d'alimentation secteur fourni; n'utilisez aucun autre type.
- Le lecteur n'est pas débranché de la source d'alimentation (secteur) tant qu'il reste raccordé à une prise murale, même si l'appareil proprement dit a été mis hors tension.
- Si vous faites fonctionner le lecteur sur les piles, utilisez six piles R14 (C).
- Si vous prévoyez de ne pas utiliser les piles, retirez-les du lecteur de façon à éviter tout dommage causé par une fuite ou une corrosion des piles.
- La plaquette signalétique précisant la tension de service, la consommation électrique, etc. se situe à l'arrière du lecteur.

Installation

- Ne laissez pas le lecteur à proximité de sources de chaleur ou exposé au rayonnement direct du soleil, à une poussière excessive ou à des chocs mécaniques.

- Ne posez pas le lecteur dans un endroit incliné ou instable.
- Ne placez aucun objet à moins de 10 mm des côtés de l'appareil. Les orifices de ventilation doivent être dégagés en permanence pour que le lecteur puisse fonctionner correctement et pour prolonger la durée de vie de ses composants.
- Si le lecteur est laissé dans une voiture stationnée au soleil, placez-le dans un endroit de la voiture où il n'est pas exposé au rayonnement direct du soleil.
- Etant donné que les haut-parleurs utilisent un aimant puissant, conservez les cartes à crédit à code magnétique et les montres à remontoir mécanique à l'écart du lecteur afin d'éviter tout dommage causé par les aimants.

Utilisation

- Si le lecteur est déplacé sans transition d'un endroit frais à un endroit chaud, ou s'il est placé dans une pièce très humide, de la condensation peut se former sur la lentille à l'intérieur de la partie CD du lecteur. Dans ce cas, le lecteur CD ne fonctionnera pas correctement. Retirez le CD et attendez pendant une heure environ jusqu'à ce que la condensation se soit évaporée.

Remarques sur les CD

- Avant d'écouter un CD, nettoyez-le à l'aide d'un chiffon de nettoyage en frottant du centre vers l'extérieur.



- N'utilisez pas de solvants tels que de l'essence, des diluants, des détergents disponibles dans le commerce ou des vaporisateurs antistatiques pour disques vinyle.

- N'exposez pas les CD au rayonnement direct du soleil ou à des sources de chaleur tels que des conduits d'air chaud, et ne les laissez pas dans une voiture stationnée au soleil étant donné que la température peut augmenter considérablement dans l'habitacle.
- Évitez de coller du papier ou des autocollants sur le CD ou de rayer la surface du CD.
- Après avoir écouté un CD, rangez-le dans son boîtier de protection.

Les rayures, les souillures et les traces de doigts sur les CD peuvent provoquer des erreurs de lecture.

A propos des CD-R/CD-RW

Ce lecteur CD peut lire des CD-R/CD-RW enregistrés au format ATRAC3plus/ATRAC3, MP3 ou CDDA*, mais les capacités de lecture dépendent de la qualité du disque et de l'état de l'appareil d'enregistrement.

* CDDA est l'abréviation de Compact Disc Digital Audio. Il s'agit d'une norme d'enregistrement utilisée pour les CD audio.

Si vous avez des questions ou des difficultés relatives à ce lecteur, consultez votre revendeur Sony.

Dépannage

Généralités

Le lecteur ne se met pas sous tension.

- Branchez correctement le cordon d'alimentation secteur sur la prise murale.
- Vérifiez que les piles sont correctement installées dans leur compartiment.
- Si les piles sont faibles, remplacez-les par des neuves.
- Vous ne pouvez pas mettre le lecteur sous tension à l'aide de la télécommande si vous faites fonctionner le lecteur avec des piles.

Aucun son n'est émis.

- Réglez le volume.
- Débranchez le casque lorsque vous écoutez le son via les haut-parleurs.

Des parasites sont émis.

- Quelqu'un utilise un téléphone portable ou un autre appareil qui émet des ondes radio à proximité du lecteur.
→ Éloignez le téléphone portable du lecteur.

Lecteur CD

L'indication « No disc » apparaît à l'écran, même si un CD est en place.

- Introduisez le CD avec l'étiquette vers le haut.
- Le CD-R/CD-RW n'a pas été finalisé.
Finalisez le CD-R/CD-RW avec l'appareil d'enregistrement.
- La qualité du CD-R/CD-RW, de l'appareil d'enregistrement ou du logiciel d'application est mauvaise.
- Le CD-R/CD-RW est vierge.
- Si les piles sont faibles, remplacez-les par des neuves.

suite

La lecture du CD ne démarre pas.

- Introduisez le CD avec l'étiquette vers le haut.
- Nettoyez le CD.
- Retirez le CD et laissez le compartiment ouvert pendant une heure environ pour faire disparaître toute trace de condensation due à l'humidité.

Le son diminue.

- Réduisez le volume.
- Nettoyez le CD ou remplacez-le s'il est très endommagé.
- Placez le lecteur dans un endroit sans vibrations.
- Nettoyez la lentille avec une soufflette disponible dans le commerce.
- Le son peut chuter brutalement ou des parasites peuvent être émis si vous utilisez des CD-R/CD-RW de mauvaise qualité, ou si l'appareil d'enregistrement ou le logiciel d'application est défectueux.

L'indication « No File » s'affiche.

- Vous essayez de lire un CD-R/CD-RW ne contenant aucun fichier ATRAC ou MP3. (page 4)

Le couvercle du compartiment à CD ne s'ouvre pas.

- Les piles sont faibles. Remplacez-les par des piles neuves.
Si vous avez besoin d'ouvrir le couvercle du compartiment à CD avant de remplacer les piles, faites coulisser le commutateur CD LID OPEN situé sous le lecteur avec un instrument ou un outil pointu.

Radio

Le son est faible ou de mauvaise qualité.

- Si les piles sont faibles, remplacez-les par des neuves.
- Éloignez le lecteur de la télévision.

L'image sur votre téléviseur est instable.

- Si vous écoutez un programme FM à proximité d'une télévision équipée d'une antenne intérieure, éloignez le lecteur.

Télécommande

La télécommande ne fonctionne pas.

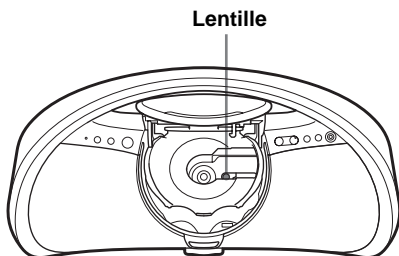
- Remplacez toutes les piles de la télécommande en même temps si elles sont épuisées.
- Assurez-vous que vous dirigez la télécommande vers le capteur de télécommande du lecteur.
- Écartez tous les obstacles qui se trouvent entre la télécommande et le lecteur.
- Assurez-vous que le capteur de télécommande n'est pas exposé à une forte luminosité telle que la lumière directe du soleil ou d'une lampe fluorescente.
- Rapprochez-vous du lecteur lorsque vous utilisez la télécommande.

Si les problèmes persistent, débranchez le cordon l'alimentation secteur et retirez toutes les piles. Lorsque plus aucune indication ne s'affiche à l'écran, rebranchez le cordon l'alimentation secteur et réinsérez les piles. Si le problème persiste, contactez votre revendeur Sony le plus proche.

Entretien

Nettoyage de la lentille

Si la lentille s'encrasse, elle peut provoquer des erreurs de lecture du CD. Utilisez une soufflette vendue dans le commerce pour la nettoyer.



Nettoyage du châssis

Nettoyez le châssis, le panneau et les commandes à l'aide d'un chiffon doux légèrement imbibé d'une solution détergente douce. N'utilisez pas de tampons abrasifs, de poudre à récurer ou de solvants tels que de l'alcool ou de l'essence.

Spécifications

Lecteur CD

Système

Système audionumérique pour disques compacts

Caractéristiques de la diode laser

Matériau : GaAlAs

Longueur d'onde : 780 nm

Durée d'émission : continue

Sortie laser : inférieure à 44,6 μ W

(Cette sortie est mesurée à une distance d'environ 200 mm de la surface de la lentille de l'objectif sur le capteur optique avec 7 mm d'ouverture.)

Vitesse de rotation

400 tr/min à 1 000 tr/min (CLV)

Nombre de voies

2

Réponse en fréquence

20 à 20 000 Hz \pm 0/-1 dB

Pleurage et scintillement

Inférieur au seuil

Radio

Plage de fréquences

ZS-YN7

FM 87,5 à 108 MHz

AM 531 à 1 611 kHz (pas de 9 kHz)
530 à 1 610 kHz (pas de 10 kHz)

ZS-YN7L

FM 87,5 à 108 MHz

PO 531 à 1 611 kHz (pas de 9 kHz)
530 à 1 610 kHz (pas de 10 kHz)

GO 153 à 279 kHz

IF

FM : 10,7 MHz

AM/PO/GO : 450 kHz

Antennes

FM : antenne télescopique

AM/PO/GO : antenne tige ferrite intégrée

Caractéristiques générales

Haut-parleurs

Pleine plage : 8 cm de dia., 3,2 Ω , type conique (2)

Entrée

Prise LINE IN (miniprise stéréo) (ZS-YN7L uniquement) : Niveau d'entrée minimum 330 mV

Sorties

Prise casque (miniprise stéréo) :

Pour un casque de 16 à 64 Ω d'impédance

OPTICAL DIGITAL OUT (CD)

(connecteur de sortie optique) (ZS-YN7L

uniquement) : Longueur d'onde 630 - 690 nm

Puissance de sortie maximale

4,6 W

Puissance requise

Pour le lecteur :

Modèle pour la Corée : 220 V CA, 60 Hz

Autres modèles : 230 V CA, 50 Hz

9 V CC, 6 piles R14 (C)

Pour la télécommande :

3 V CC, 2 piles R03 (AAA)

Consommation électrique

16 W

Durée de vie des piles

Pour le lecteur :

Lecteur de CD

Sony R14P: environ 1,5 h

Sony alcaline LR14: environ 8 h

Ecute de la radio

Sony R14P: environ 6 h

Sony alcaline LR14: environ 20 h

Dimensions

Environ 455 \times 214 \times 180 mm (l/h/p)
(parties saillantes comprises)

Poids

Environ 3,5 kg (piles comprises)

Accessoires fournis

Cordon d'alimentation (1)

Télécommande (1)

CD-ROM (SonicStage) (1)

Guide d'installation/utilisation SonicStage (1)

Brevets américains et internationaux sous licence de Dolby Laboratories.

La conception et les spécifications sont sujettes à modification sans préavis.

Accessoires facultatifs

Casque Sony MDR

Index

A, B

Amplificateur audio 23

C

CD ATRAC

affichage 12

à propos du ATRAC3 5

ordre de lecture 8

CD-ROM (SonicStage) 4

Création d'un programme
personnalisé 19

D

Dépannage 29

E

Ecoute

de la radio 10

d'un téléviseur,

d'un magnétoscope ou

d'un lecteur MiniDisc 27

Entretien 31

F, G, H

Fenêtre d'affichage 12

Format CDDA 5

I, J, K

Installation 25

L

Lecteur CD 6

Lecture

d'un CD 6

des pistes de façon répétée
20

des pistes en ordre

aléatoire 16

des stations de radio

présélectionnées 21

Lecture aléatoire 16

Lecture par signets 17

Lecture programmée 19

Lecture répétée 20

Liste de lecture m3u 18

Localisation d'une plage
spécifique 13

M

Minuterie 24

MEGA BASS 23

MP3

affichage 12

à propos du format MP3 5

ordre de lecture 8

N, O

Nettoyage

de la lentille 31

du châssis 31

P, Q

Piles

pour le lecteur 26

Pour améliorer la réception des
stations 11

Précautions 28

Présélection des stations de
radio 21

R

Raccordement

de le cordon l'alimentation
secteur 25

d'appareils en option 26

Recherche 14

S

S'endormir en musique 24

Sélection

du champ sonore 23

des pistes 13

Sélection de la source
d'alimentation 25

SonicStage 4

Sources d'alimentation 25

Spécifications 32

Stations de radio

lecture 22

présélection 21

T

Tag ID3 12

U, V, W, X, Y, Z

Utilisation de la fenêtre
d'affichage 12

VORSICHT

Um Feuergefahr und die Gefahr eines elektrischen Schlages zu vermeiden, darf das Gerät weder Regen noch Feuchtigkeit ausgesetzt werden.

Um einen elektrischen Schlag zu vermeiden, darf das Gehäuse nicht geöffnet werden.
Überlassen Sie
Wartungsarbeiten stets nur einem Fachmann.

VORSICHT

Stellen Sie das Gerät nicht an einem Ort auf, an dem ausreichende Luftzufuhr nicht gegeben ist, zum Beispiel in einem engen Regalfach oder in einem Einbauschränk.

Um Feuergefahr und die Gefahr eines elektrischen Schlags zu vermeiden, stellen Sie keine Gefäße mit Flüssigkeiten darin, wie z. B. Vasen, auf das Gerät.

Schließen Sie das Gerät an eine leicht zugängliche Netzsteckdose an. Falls Sie eine Unregelmäßigkeit im Gerät feststellen, ziehen Sie den Netzstecker sofort von der Netzsteckdose ab.

Zu dieser Bedienungsanleitung

Die Anweisungen in dieser Bedienungsanleitung beziehen sich auf die Modelle ZS-YN7 und ZS-YN7L. Bevor Sie beginnen, die Bedienungsanleitung zu lesen, sehen Sie erst nach der Nummer Ihres Modells. Die Abbildungen zeigen das Modell ZS-YN7L.

Hinweis

Der Schalter, mit dem sich der Player ein- und ausschalten lässt, hat die unten angegebene Bezeichnung:

„OPERATE“: ZS-YN7L

„POWER“: ZS-YN7

Inhalt

Wiedergeben vieler Musiktitel auf einer selbst erstellten CD	4
--	---

Grundfunktionen

Wiedergeben einer CD	6
Radioempfang	10

Der CD-Player

Das Display	12
Ansteuern eines bestimmten Titels	13
Suchen nach den gewünschten Titeln/Dateien	14
Wiedergeben einer bestimmten Gruppe (nur ATRAC-CDs/MP3-CDs)	15
Wiedergabe eines einzelnen Titels (Einzeltitelwiedergabe)	16
Wiedergabe von Titeln in willkürlicher Reihenfolge (Shuffle Play)	16
Wiedergabe von Titeln unter Verwendung von Lesezeichen (Bookmark Track Play)	17
Wiedergabe bestimmter Wiedergabelisten (M3u Play List Play) (nur MP3-CDs)	18
Zusammenstellen eines eigenen Programms (Programme Play)	19
Wiederholte Wiedergabe von Titeln (Repeat Play)	20

Das Radio

Speichern von Radiosendern	21
Wiedergeben gespeicherter Radiosender	22

Die Klangbetonung

Auswählen der Klangbetonung	23
-----------------------------------	----

Der Timer

Einschlafen mit Musik	24
-----------------------------	----

Vorbereitungen

Auswählen der Stromquellen	25
Anschließen zusätzlicher Komponenten (nur ZS-YN7L)	26

Zusätzliche Informationen

Sicherheitsmaßnahmen	28
Störungsbehebung	29
Wartung	31
Technische Daten	32
Index	33

Wiedergeben vieler Musiktitel auf einer selbst erstellten CD

Neben den herkömmlichen Audio-CDs können Sie auch so genannte „ATRAC-CDs“ wiedergeben. Das sind CDs, die Sie mit der mitgelieferten Software SonicStage selbst erstellen. Mithilfe von SonicStage können Sie etwa 30 Audio-CDs* auf einer CD-R oder CD-RW aufzeichnen.

Im Folgenden sehen Sie eine kurze Übersicht zum Wiedergeben von Musik auf einer ATRAC-CD.

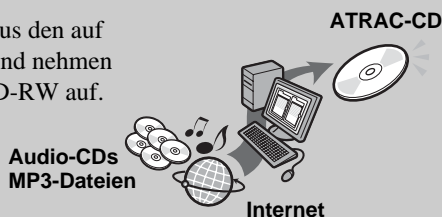
Installieren Sie SonicStage auf Ihrem Computer.

SonicStage ist eine Software, mit deren Hilfe Sie CDs selbst erstellen, und zwar aus Musiktiteln, die Sie von Audio-CDs und dem Internet auf den Computer heruntergeladen haben. Sie können die Software von der mitgelieferten CD-ROM installieren.



Erstellen Sie eine ATRAC-CD.

Wählen Sie die gewünschten Musiktitel aus den auf dem Computer gespeicherten Titeln aus und nehmen Sie sie mit SonicStage auf einer CD-R/CD-RW auf.



Lassen Sie die Titel mit diesem CD-Player wiedergeben.

Auf einer selbst erstellten CD können Sie viele Musiktitel speichern und wiedergeben lassen.



Schlagen Sie bitte in der mitgelieferten „Installations- und Bedienungshandbuch“ nach, wie Sie SonicStage installieren und ATRAC-CDs erstellen.

* Wenn die Gesamtspieldauer einer CD (bzw. eines Albums) schätzungsweise 60 Minuten beträgt und Sie auf einer 700-MB-CD-R/CD-RW mit 48 Kbps im ATRAC3plus-Format aufnehmen.

Welche CDs können Sie mit diesem CD-Player wiedergeben?



Audio-CDs:

CDs im CDDA-Format

CDDA (Compact Disc Digital Audio) ist ein Aufnahmestandard für Audio-CDs.



ATRAC-CDs:

CD-Rs/CD-RWs, auf die im ATRAC3plus- und/oder ATRAC3-Format komprimierte Audiodaten aufgezeichnet wurden*

ATRAC3 (Adaptive Transform Acoustic Coding3) ist eine Komprimierungstechnologie für Tonsignale, die eine hohe Tonqualität ermöglicht und zugleich eine sehr starke Komprimierung erlaubt. ATRAC3plus ist eine auf dem ATRAC3-Format basierende Komprimierungstechnologie für Tonsignale, mit der Audiodateien bei 64 Kbps auf etwa 1/20 ihrer ursprünglichen Größe komprimiert werden.

Sie können mit SonicStage eine ATRAC-CD erstellen.



MP3-CDs:

CD-Rs/CD-RWs, auf die im MP3-Format komprimierte Audiodaten aufgezeichnet wurden*

MP3 (MPEG-1 Audio Layer3) ist eine Komprimierungstechnologie für Tonsignale, mit der Audiodateien auf etwa 1/10 ihrer ursprünglichen Größe komprimiert werden.

Sie können auch CD-Rs/CD-RWs wiedergeben lassen, auf denen mit einer anderen Software als SonicStage im ATRAC3plus-/ATRAC3- oder MP3-Format komprimierte Audiodaten gemischt aufgezeichnet wurden.

Mit SonicStage können Sie keine CD mit gemischten Audiodaten erstellen.

* Nur CDs nach ISO 9660, Stufe 1/2, und im erweiterten Joliet-Format können wiedergegeben werden.

Hinweis

Im Folgenden sind die Zeichen aufgeführt, die mit diesem CD-Player angezeigt werden können.

– A bis Z

– a bis z

– 0 bis 9

– ! " # \$ % & ' () * + , - . / : ; < = > ? @ [\] ^ _ ` { | } ~

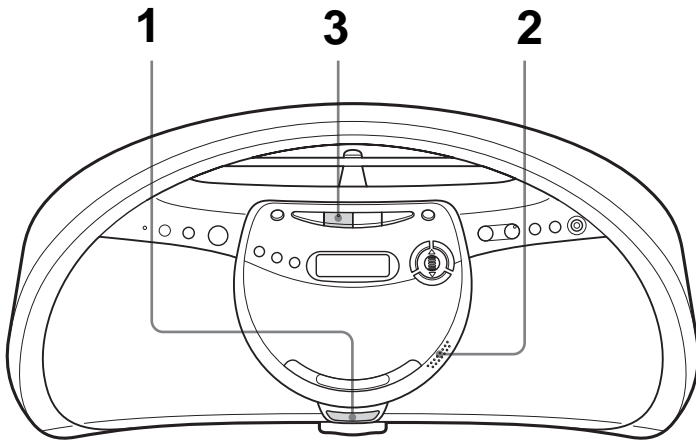
Wenn Sie mit einer Software wie SonicStage auf dem Computer andere Zeichen verwenden, werden diese auf diesem CD-Player als „–“ angezeigt.

Musik-CDs mit Urheberrechtsschutzcodierung

Dieses Produkt ist auf die Wiedergabe von CDs ausgelegt, die dem Compact Disc-Standard (CD) entsprechen. Seit neuestem bringen einige Schallplattenfirmen Musik-CDs mit Kopierschutztechnologien auf den Markt. Beachten Sie bitte, dass einige dieser CDs nicht dem CD-Standard entsprechen und mit diesem Produkt möglicherweise nicht wiedergegeben werden können.

ATRAC, ATRAC3, ATRAC3plus, SonicStage und die entsprechenden Logos sind Warenzeichen der Sony Corporation.

Wiedergeben einer CD



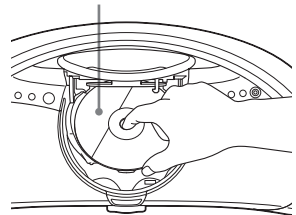
Schließen Sie das mitgelieferte Netzkabel an (siehe Seite 25).

1



Drücken Sie OPEN, um den Deckel des CD-Fachs zu öffnen (Direkteinschaltfunktion), und legen Sie eine CD in das CD-Fach ein.

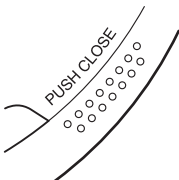
Mit der beschrifteten Seite nach oben



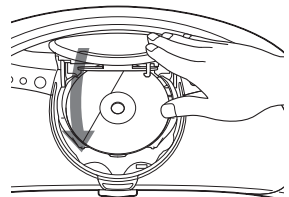
Hinweis

Achten Sie darauf, die CD korrekt in das CD-Fach einzulegen. Die CD darf nicht unter das CD-Fach geraten.

2



Schließen Sie den Deckel des CD-Fachs mit PUSH CLOSE.

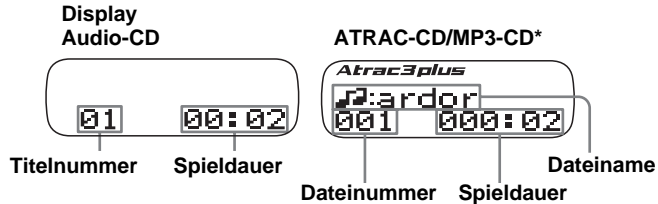


3



Drücken Sie ►|| (bzw. ► auf der Fernbedienung).

Der Player gibt alle Titel einmal wieder.



* Bei der Wiedergabe einer MP3-CD erscheint „MP3“ im Display.

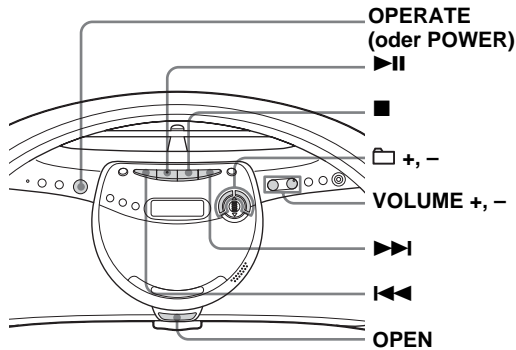
Hinweis

Bevor die Wiedergabe einer ATRAC-CD/MP3-CD beginnt, liest der Player alle Datei- und Gruppeninformationen auf der CD ein. Je nach Dateistruktur kann das Einlesen länger als 1 Minute dauern. Während dieser Zeit wird „Reading“ angezeigt.

Tipps

- Wenn Sie über Kopfhörer Musik hören wollen, schließen Sie die Kopfhörer an die Kopfhörerbuchse ☞ an.
- Die Wiedergabe startet mit dem Titel, an dem beim letzten Mal gestoppt wurde (Resume Play). Im Stoppmodus wird die Nummer des wiederzugebenden Titels angezeigt. Wenn Sie Resume Play abbrechen und die Wiedergabe am Anfang des ersten Titels starten wollen, drücken Sie im Stoppmodus ■.

Folgende Tasten stehen für weitere Funktionen zur Verfügung:



Funktion	Taste
Einstellen der Lautstärke	VOLUME +*1, - (bzw. VOL +*1, - auf der Fernbedienung)
Stoppen der Wiedergabe	■
Unterbrechen der Wiedergabe	► *1 (bzw. ►► auf der Fernbedienung) Drücken Sie die Taste erneut, um die Wiedergabe nach einer Pause fortzusetzen.
Weiterschalten zum nächsten Titel	►►
Zurückschalten zum vorhergehenden Titel	◀◀

*1 Diese Taste ist mit einem fühlbaren Punkt gekennzeichnet.

Hinweise

- Befinden sich auf einer CD Dateien im ATRAC3plus-/ATRAC3- und im MP3-Format, gibt dieser CD-Player nur die ATRAC3plus-/ATRAC3-Dateien wieder.
- Ob eine CD mit diesem CD-Player wiedergegeben werden kann, hängt von der Qualität der CD und dem Zustand des Aufnahmegeräts ab.
- Im Folgenden sind die Zeichen aufgeführt, die mit diesem CD-Player angezeigt werden können.
 - A bis Z
 - a bis z
 - 0 bis 9
 - ! " # \$ % & ' () * + , - . / : ; < = > ? @ [\] ^ _ ` { | } ~

Wenn Sie mit einer Software wie SonicStage auf dem Computer andere Zeichen verwenden, werden diese auf diesem CD-Player als „-“ angezeigt.

- Speichern Sie auf einer CD mit ATRAC3plus-/ATRAC3-/MP3-Dateien keine Dateien in einem anderen Format und erstellen Sie keine unnötigen Gruppen.

Funktion	Taste
Auswählen einer Gruppe*2	⏏ + (vorwärts) und - (rückwärts)
Auswählen einer Datei*2	▶▶ (vorwärts) und ◀◀ (rückwärts)
Herausnehmen der CD	OPEN*3
Ein-/Ausschalten des Players	OPERATE (oder POWER, siehe Seite 2)

*2 Diese Funktion steht während der Wiedergabe von ATRAC-CDs/MP3-CDs zur Verfügung.

*3 Wenn Sie das CD-Fach öffnen, beginnt die Wiedergabe wieder am Anfang des ersten Titels.

Der Aufbau von ATRAC-CDs/MP3-CDs

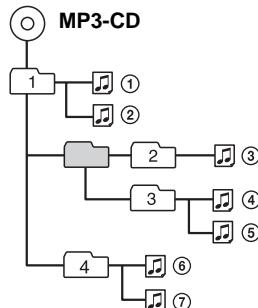
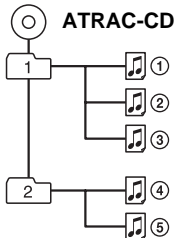
ATRAC-CDs/MP3-CDs bestehen aus Dateien und Gruppen. Eine Datei entspricht einem Titel auf einer Audio-CD. Eine Gruppe ist ein Satz von Dateien und entspricht einem Album.

Bei MP3-CDs erkennt dieser CD-Player einen MP3-Ordner als eine Gruppe, so dass ATRAC-CDs und MP3-CDs auf dieselbe Weise abgespielt werden können.

Wiedergabereihenfolge von ATRAC-CDs und MP3-CDs

Bei ATRAC-CDs werden die Dateien in der mit SonicStage ausgewählten Reihenfolge wiedergegeben.

Bei MP3-CDs kann die Wiedergabereihenfolge je nach dem Verfahren, mit dem MP3-Dateien auf der CD aufgezeichnet wurden, variieren. Im folgenden Beispiel werden die Dateien in der Reihenfolge ① bis ⑦ abgespielt.



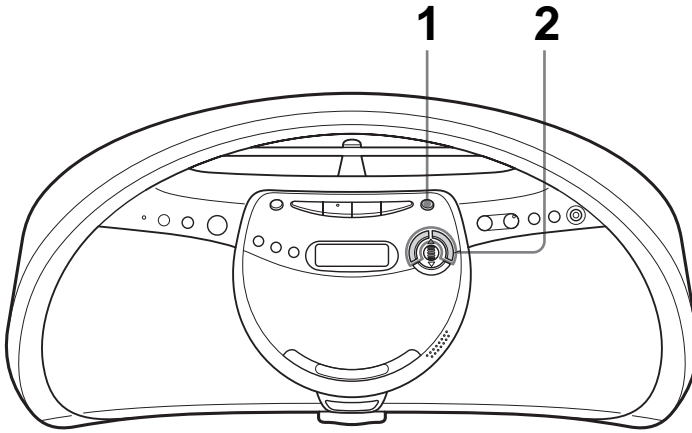
Hinweise zu ATRAC-CDs

- Höchstzahl an Gruppen: 255
Höchstzahl an Dateien: 999
- Im ATRAC3plus-/ATRAC3-Format bespielte CD-Rs/CD-RWs können nicht am Computer wiedergegeben werden.

Hinweise zu MP3-CDs

- Höchstzahl an Gruppen: 100
Höchstzahl an Dateien: 400
Höchstzahl an Verzeichnisebenen: 8
- Eine Gruppe, die keine MP3-Datei enthält, wird übersprungen.
- Fügen Sie unbedingt die Dateierweiterung „mp3“ zum Dateinamen hinzu. Wenn Sie die Dateierweiterung „mp3“ jedoch einer anderen als einer MP3-Datei zuweisen, kann der Player die Datei nicht richtig erkennen.
- Mit diesem Player können Dateien mit Bitraten von 16 bis 320 Kbps und Abtastfrequenzen von 32/44,1/48 kHz wiedergegeben werden. Auch VBR-Dateien (VBR = Variable Bit Rate) können wiedergegeben werden.
- Zum Komprimieren von Audiodaten in einer MP3-Datei empfiehlt es sich, die Komprimierungsparameter auf „44,1 kHz“, „128 Kbps“ und „Constant Bit Rate“ einzustellen.
- Um mit der maximalen Kapazität aufzunehmen, stellen Sie bei der Schreibsoftware „halting of writing“ ein.
- Wenn Sie auf einem Datenträger, auf dem nichts aufgezeichnet ist, auf einmal bis zur maximalen Kapazität aufnehmen wollen, stellen Sie bei der Schreibsoftware „Disc at Once“ ein.

Radioempfang



Schließen Sie das mitgelieferte Netzkabel an (siehe Seite 25).

1

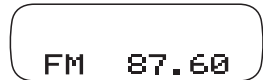


Drücken Sie **RADIO•BAND•AUTO PRESET** so oft, bis der gewünschte Frequenzbereich im Display erscheint (Direkteinschaltfunktion).

ZS-YN7: „FM“ → „AM“

ZS-YN7L: „FM (UKW)“ → „MW“ → „LW“

Display



2

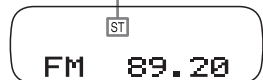


Drücken Sie **TUNE +** oder **-** und halten Sie die Taste gedrückt, bis die Frequenziffern im Display durchlaufen.

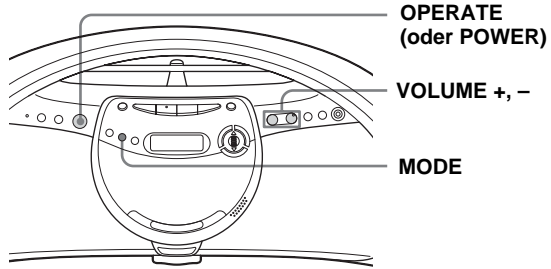
Das Gerät durchsucht automatisch die Radiofrequenzen und stoppt, wenn ein Sender klar empfangen wird.

Wenn sich ein Sender nicht einstellen lässt, drücken Sie **TUNE +** oder **-** immer wieder, so dass die Frequenzen Schritt für Schritt wechseln.

Zeigt einen UKW-Stereosender an



Folgende Tasten stehen für weitere Funktionen zur Verfügung:



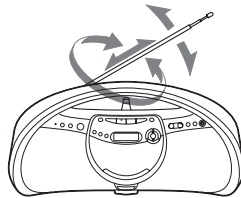
Tipps

- Sind beim UKW-Empfang Störgeräusche zu hören, drücken Sie MODE, bis im Display „Mono“ erscheint. Der Empfang ist monaural (Mono).
- Wenn Sie das AM/MW-Empfangsintervall ändern müssen, schlagen Sie auf Seite 25 nach.

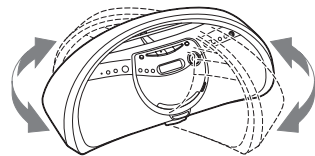
Um	Drücken Sie
die Lautstärke einzustellen	VOLUME +*, - (bzw. VOL +*, - auf der Fernbedienung)
das Radio ein-/auszuschalten	OPERATE (oder POWER, siehe Seite 2)

* Diese Taste ist mit einem fühlbaren Punkt gekennzeichnet.

So verbessern Sie den Radioempfang
Richten Sie für den UKW-Empfang die Antenne aus. Für verbesserten AM- oder MW/LW-Empfang drehen Sie das Gerät selbst.



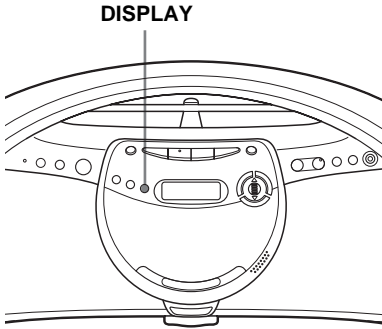
Für UKW



Für AM/MW/LW

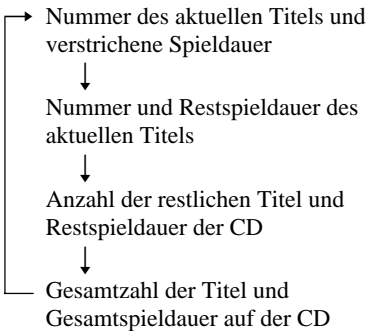
Das Display

Über das Display können Sie Informationen über die CD abrufen.



Anzeigen der Informationen einer Audio-CD

Drücken Sie DISPLAY. Die Anzeige wechselt folgendermaßen:



Tip

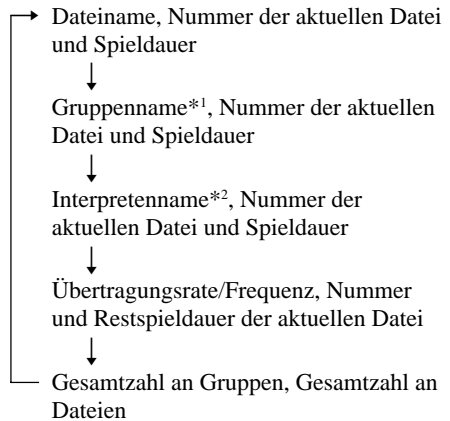
Bei der Wiedergabe einer Audio-CD, die Textinformationen wie z. B. CD-TEXT enthält, werden diese Informationen angezeigt.

Anzeigen der Informationen auf einer ATRAC-CD/MP3-CD

Drücken Sie DISPLAY. Die Anzeige wechselt folgendermaßen:

Bei der Wiedergabe einer MP3-CD, die Dateien mit ID3-Tags* enthält, werden die ID3-Tag-Informationen angezeigt.

* Das ID3-Tag ist ein Format zum Hinzufügen bestimmter Informationen (Titelname, Albumname, Interpretename usw.) zu MP3-Dateien. Dieser Player entspricht Version 1.0/1.1/2.3 des ID3-Tag-Formats (nur für MP3-Dateien).



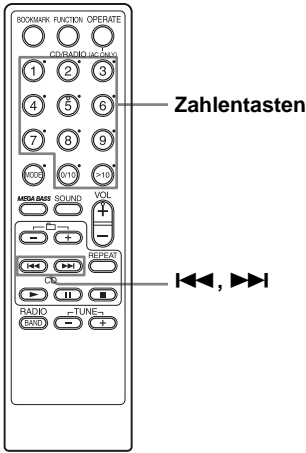
*1 Wenn die Datei zu keiner Gruppe gehört, wird „Root“ als Gruppenname angezeigt.

*2 Wenn für die Datei kein Interpretename vorhanden ist, wird „---“ angezeigt.

Ansteuern eines bestimmten Titels

Mit den Zahlentasten auf der Fernbedienung können Sie einen beliebigen Titel auf einer CD mühelos ansteuern.

Außerdem können Sie während der Wiedergabe einer CD eine bestimmte Stelle in einem Titel ansteuern.



Hinweise

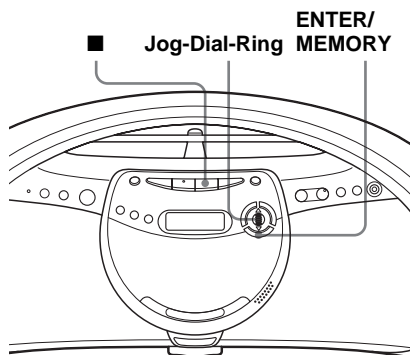
- Das Ansteuern eines bestimmten Titels mithilfe der Zahlentasten ist nur für die Titel in der ausgewählten Gruppe möglich.
- Sie können keinen bestimmten Titel ansteuern, wenn „SHUF“, „REPEAT“, „STOP“ oder „PGM“ im Display leuchtet. Blenden Sie die Anzeige mit ■ aus.
- Wenn Sie während der Wiedergabe von ATRAC3plus-/ATRAC3-/MP3-Dateien eine bestimmte Passage in einer Datei suchen, ist der Ton unter Umständen einige Sekunden lang nicht zu hören.

Tipps

- Wenn Sie einen Titel mit einer Nummer über 10 ansteuern wollen, drücken Sie zuerst die Taste >10 und dann die entsprechenden Zahlentasten. Beispiel: Zum Wiedergeben von Titelnnummer 23 drücken Sie zunächst >10 und danach 2 und 3.
- Zum Auswählen eines Titels mit einer Nummer über 100 drücken Sie zweimal >10 und dann die entsprechenden Zahlentasten.

Ansteuern	Vorgehen
eines bestimmten Titels direkt	Drücken Sie die Zahlentaste für den gewünschten Titel.
einer bestimmten Passage während der Tonwiedergabe	Drücken Sie während der Wiedergabe ►► (vorwärts) bzw. ◀◀ (rückwärts) und halten Sie die Taste gedrückt, bis Sie die Stelle gefunden haben.
einer bestimmten Passage mithilfe des Displays	Drücken Sie im Pausemodus ►► (vorwärts) bzw. ◀◀ (rückwärts) und halten Sie die Taste gedrückt, bis Sie die Stelle gefunden haben.

Suchen nach den gewünschten Titeln/Dateien



Suchen nach einem Titel auf einer Audio-CD

- 1 Drücken Sie ■.
„CD“ erscheint im Display.
- 2 Drehen Sie den Jog-Dial-Ring in Richtung ▲ oder ▼, um den gewünschten Titel auszuwählen, und drücken Sie ENTER/MEMORY.

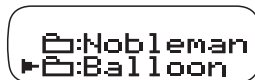


Die Wiedergabe startet ab dem ausgewählten Titel.

So beenden Sie die Titelsuche
Drehen Sie den Jog-Dial-Ring, bis „CANCEL“ erscheint, und drücken Sie dann ENTER/MEMORY.

Suchen nach einer Datei auf einer ATRAC-CD/MP3-CD

- 1 Drücken Sie ■.
„CD“ erscheint im Display.
- 2 Drehen Sie den Jog-Dial-Ring im Stoppmodus in Richtung ▲ oder ▼, um die gewünschte Gruppe auszuwählen, und drücken Sie ENTER/MEMORY.



- 3 Drehen Sie den Jog-Dial-Ring in Richtung ▲ oder ▼, um die gewünschte Datei auszuwählen, und drücken Sie ENTER/MEMORY.



Die Wiedergabe startet ab der ausgewählten Datei.

So beenden Sie die Dateisuche

- 1 Drehen Sie den Jog-Dial-Ring in Richtung ▲ oder ▼, bis „📁:“ erscheint, und drücken Sie dann ENTER/MEMORY.
- 2 Drehen Sie den Jog-Dial-Ring, bis „CANCEL“ erscheint, und drücken Sie dann ENTER/MEMORY.

Tipp

Sie können eine Datei auch während der Wiedergabe einer ATRAC-CD/MP3-CD suchen. Wenn Sie den Jog-Dial-Ring während der Wiedergabe drehen, wird die Dateiliste der Gruppe angezeigt, in der sich die aktuelle Datei befindet. Wenn Sie eine Datei in einer anderen Gruppe auswählen wollen, drehen Sie den Jog-Dial-Ring in Richtung ▲ oder ▼, bis „□“ angezeigt wird. Wählen Sie mit der Taste ENTER/MEMORY zuerst die Gruppe aus und wählen Sie dann durch Drehen des Jog-Dial-Rings die gewünschte Datei aus.

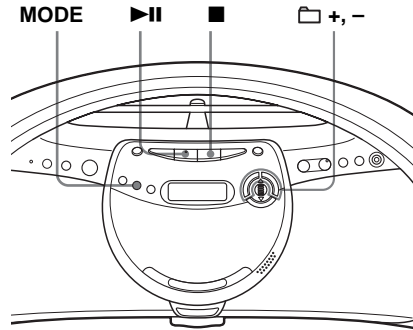
Hinweis

Bei einer ATRAC-CD können bis zu 400 Dateinamen oder bis zu 100 Gruppennamen angezeigt werden. Wenn mehr Dateien bzw. Gruppen vorhanden sind, wird ein Dateiname wie z. B. „401 ---“ bzw. eine Gruppennamen wie z. B. „101 ---“ statt des Namens angezeigt.

Wiedergeben einer bestimmten Gruppe

(nur ATRAC-CDs/MP3-CDs)

Sie können alle Dateien in einer bestimmten Gruppe wiedergeben lassen. Nach der Wiedergabe stoppt der Player automatisch.



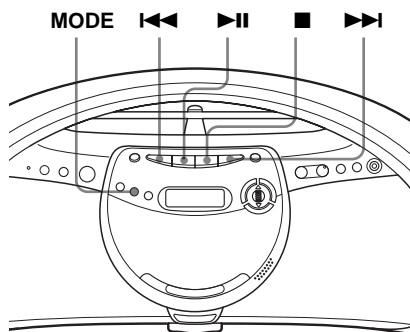
- 1** Drücken Sie ■.
„CD“ erscheint im Display.
- 2** Drücken Sie MODE im Stoppmodus so oft, bis „□“ im Display erscheint.
- 3** Wählen Sie mit □ + oder – die gewünschte Gruppe aus.
- 4** Drücken Sie ▶||.

So beenden Sie die Gruppenwiedergabe. Stoppen Sie zunächst die Wiedergabe. Drücken Sie danach MODE so oft, bis „□“ im Display ausgeblendet wird.

Wiedergabe eines einzelnen Titels

(Einzeltitelwiedergabe)

Sie können einen einzelnen Titel wiedergeben und dann den Player automatisch stoppen lassen.



- 1 Drücken Sie **■**.
„CD“ erscheint im Display.
- 2 Drücken Sie **MODE** im Stoppmodus so oft, bis „1“ im Display erscheint.
- 3 Wählen Sie mit **◀◀** oder **▶▶** den wiederzugebenden Titel aus.
- 4 Drücken Sie **▶▶**.

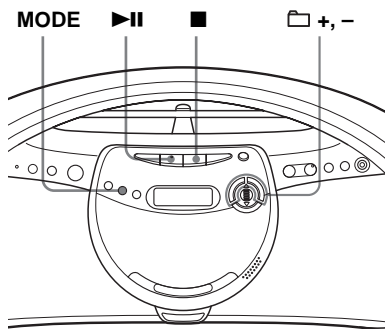
So beenden Sie die Einzeltitelwiedergabe
Stoppen Sie zunächst die Wiedergabe.
Drücken Sie danach **MODE** so oft, bis „1“ im Display ausgeblendet wird.

Auf der Fernbedienung

- 1 Drücken Sie **■**.
- 2 Drücken Sie **MODE** im Stoppmodus so oft, bis „1“ im Display erscheint.
- 3 Wählen Sie mit den Zahlentasten den gewünschten Titel aus.

Wiedergabe von Titeln in willkürlicher Reihenfolge (Shuffle Play)

Sie können Titel in willkürlicher Reihenfolge wiedergeben lassen.



Wiedergeben aller Titel auf einer CD in willkürlicher Reihenfolge

- 1 Drücken Sie **■**.
„CD“ erscheint im Display.
- 2 Drücken Sie **MODE** im Stoppmodus so oft, bis „SHUF“ im Display erscheint.
- 3 Starten Sie mit **▶▶** Shuffle Play.

Wiedergabe aller Dateien in der ausgewählten Gruppe in willkürlicher Reihenfolge (nur ATRAC-CDs/MP3-CDs)

- 1 Drücken Sie ■.
„CD“ erscheint im Display.
- 2 Drücken Sie MODE im Stopmodus so oft, bis „SHUF“ im Display erscheint.
- 3 Wählen Sie mit □ + oder – die gewünschte Gruppe aus.
- 4 Starten Sie mit ►|| Shuffle Play.

So beenden Sie Shuffle Play
Stoppen Sie zunächst die Wiedergabe.
Drücken Sie danach MODE so oft, bis
„SHUF“ oder „□ SHUF“ im Display
ausgeblendet wird.

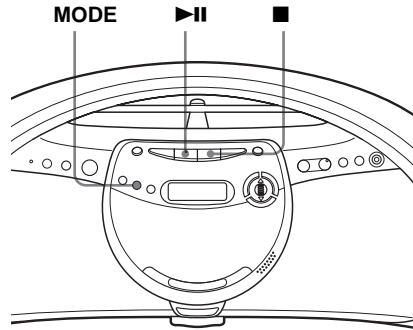
Tipp

Während Shuffle Play können Sie vorhergehende Titel nicht mit der Taste ◀◀ auswählen.

Wiedergabe von Titeln unter Verwendung von Lesezeichen (Bookmark Track Play)

Sie können bei Audio-CDs für bis zu 99 Titel, bei ATRAC-CDs für bis zu 999 Dateien und bei MP3-CDs für bis zu 400 Dateien pro CD Lesezeichen setzen.

Wenn Sie das CD-Fach öffnen, werden alle gespeicherten Lesezeichen gelöscht.



Setzen von Lesezeichen

- 1 Lassen Sie den Titel wiedergeben, für den Sie ein Lesezeichen setzen möchten. Halten Sie dann ►|| gedrückt, bis „Bookmark Set“ im Display erscheint.
Sobald das Lesezeichen gesetzt wurde, blinkt „■“ langsamer.
- 2 Setzen Sie wie in Schritt 1 erläutert gegebenenfalls Lesezeichen für weitere Titel.

Auf der Fernbedienung

Drücken Sie BOOKMARK statt ►||.

Fortsetzung

Wiedergabe von Titeln unter Verwendung von Lesezeichen (Bookmark Track Play) (Fortsetzung)

Wiedergabe von Titeln mit Lesezeichen

- 1 Drücken Sie **■**.
„CD“ erscheint im Display.
- 2 Drücken Sie **MODE** im Stoppmodus so oft, bis „**■**“ und „Bookmark“ im Display erscheinen.
- 3 Drücken Sie **▶||**.
Die Wiedergabe der Titel mit Lesezeichen beginnt.

So löschen Sie Lesezeichen
Halten Sie während der Wiedergabe eines Titels mit Lesezeichen **▶||** (bzw. **BOOKMARK** auf der Fernbedienung) gedrückt, bis „Bookmark Cancel“ im Display erscheint.

So sehen Sie, für welche Titel Lesezeichen gesetzt sind
Bei der Wiedergabe von Titeln mit Lesezeichen blinkt „**■**“ langsam im Display.

Hinweise

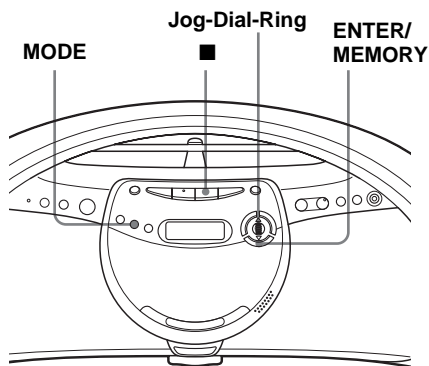
- Titel mit Lesezeichen werden in der Reihenfolge der Titelnummern wiedergegeben, nicht in der Reihenfolge, in der die Lesezeichen gesetzt wurden.
- Wenn Sie das CD-Fach öffnen, werden alle gespeicherten Lesezeichen gelöscht.
- Sie können einen Titel mit einem Lesezeichen nicht direkt mit den Zahlentasten auf der Fernbedienung auswählen.

Wiedergabe bestimmter Wiedergabelisten (M3u Play

List Play) (nur MP3-CDs)

Sie können bestimmte M3u-Wiedergabelisten* wiedergeben lassen.

* Eine M3u-Wiedergabeliste ist eine Datei, in der die Wiedergabereihenfolge von MP3-Dateien codiert wurde. Für die Wiedergabelistenfunktion müssen Sie MP3-Dateien mit einer Codiersoftware, die das M3u-Format unterstützt, auf einer CD-R/CD-RW aufzeichnen.



- 1 Drücken Sie **■**.
„CD“ erscheint im Display.
- 2 Drücken Sie **MODE** im Stoppmodus so oft, bis „**■**“ im Display erscheint.
- 3 Drehen Sie den Jog-Dial-Ring in Richtung **▲** oder **▼**, um die gewünschte Wiedergabeliste auszuwählen, und drücken Sie **ENTER/MEMORY**.

Auf der Fernbedienung

- 1 Drücken Sie **■**.
- 2 Drücken Sie **MODE** im Stoppmodus so oft, bis „**■**“ im Display erscheint.
- 3 Wählen Sie mit **◀◀** oder **▶▶** die gewünschte Wiedergabeliste und drücken Sie **▶**.

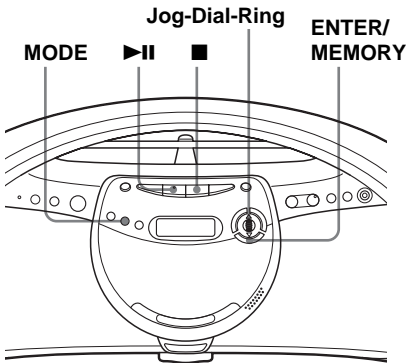
Hinweis

Falls mehrere Wiedergabelisten gespeichert wurden, können Sie nur die oberen zwei wiedergeben lassen.

Zusammenstellen eines eigenen Programms

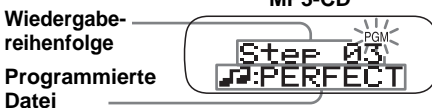
(Programme Play)

Sie können die Wiedergabereihenfolge von bis zu 20 Titeln oder Dateien einer CD festlegen.



- 1 Drücken Sie **■**.
„CD“ erscheint im Display.
- 2 Drücken Sie **MODE** im Stoppmodus so oft, bis „PGM“ im Display erscheint.
- 3 Zum Programmieren von Titeln oder Dateien in der gewünschten Reihenfolge drehen Sie den Jog-Dial-Ring jeweils in Richtung **▲** oder **▼** und drücken **ENTER/MEMORY**.

Audio-CD



*Sie können durch Drücken von **+** bzw. **-** auch eine andere Gruppe auswählen.

- 4 Starten Sie mit **▶||** die Programmwiedergabe.

So beenden Sie die Programmwiedergabe
Stoppen Sie zunächst die Wiedergabe. Drücken Sie **MODE** danach so oft, bis „PGM“ im Display ausgeblendet wird.

So überprüfen Sie vor der Wiedergabe die Titelreihenfolge
Drücken Sie während des Programmierens **ENTER/MEMORY**.

Mit jedem Tastendruck erscheinen die Titel- oder Dateinummern in der programmierten Reihenfolge.

So ändern Sie das aktuelle Programm

Drücken Sie während des Programmierens einmal **■**. Das aktuelle Programm wird gelöscht. Stellen Sie nun wie weiter oben beschrieben ein neues Programm zusammen.

Tipp

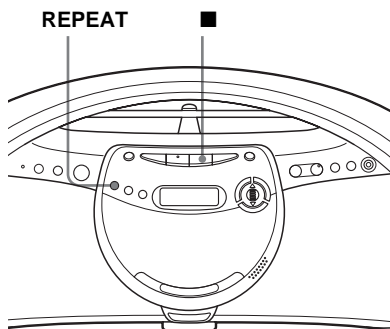
Sie können dasselbe Programm erneut abspielen lassen, da das Programm gespeichert bleibt, bis Sie das CD-Fach öffnen.

Auf der Fernbedienung

- 1 Drücken Sie **■**.
- 2 Drücken Sie **MODE** so oft, bis „PGM“ im Display erscheint.
- 3 Drücken Sie die Zahlentasten für die Titel oder Dateien, die Sie in Ihr Programm aufnehmen wollen, in der gewünschten Reihenfolge.
- 4 Drücken Sie **▶||**.

Wiederholte Wiedergabe von Titeln (Repeat Play)

Die wiederholte Wiedergabe ist im normalen Wiedergabemodus und in anderen Wiedergabemodi möglich.



-
- 1** Drücken Sie ■.
„CD“ erscheint im Display.

 - 2** Starten Sie die Wiedergabe der CD.
Die wiederholte Wiedergabe ist im normalen Wiedergabemodus und in anderen Wiedergabemodi möglich (siehe Seite 15-19).

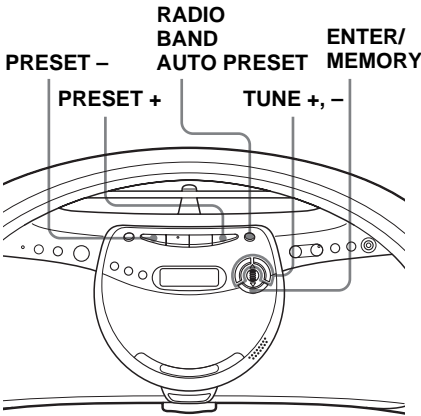
 - 3** Drücken Sie REPEAT, bis „↺“ im Display erscheint.
-

So beenden Sie die wiederholte Wiedergabe

Drücken Sie REPEAT so oft, bis „↺“ im Display ausgeblendet wird.

Speichern von Radiosendern

Sie können Radiosender im Gerät speichern. Beim ZS-YN7 können Sie 30 Radiosender, 20 für UKW und 10 für AM, oder beim ZS-YN7L 40 Radiosender, 20 für UKW und je 10 für MW und LW, in beliebiger Reihenfolge speichern.



- 1** Wählen Sie mit **RADIO•BAND•AUTO PRESET** den gewünschten Frequenzbereich aus.
- 2** Halten Sie **RADIO•BAND•AUTO PRESET** gedrückt, bis „Auto Preset“ im Display blinkt.
- 3** Drücken Sie **ENTER/MEMORY**. Die Sender werden in der Reihenfolge ihrer Frequenzen gespeichert, und zwar angefangen mit dem Sender mit der niedrigsten Frequenz.

Wenn ein Sender nicht automatisch gespeichert werden kann

Wenn das Sendesignal schwach ist, müssen Sie den Sender von Hand einstellen und speichern.

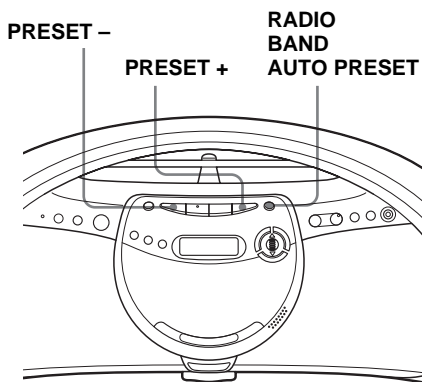
- 1** Wählen Sie mit **RADIO•BAND•AUTO PRESET** den gewünschten Frequenzbereich aus.
- 2** Stellen Sie mit **TUNE +** oder **-** den gewünschten Sender ein.
- 3** Halten Sie **ENTER/MEMORY** ca. 2 Sekunden lang gedrückt.
- 4** Drücken Sie **PRESET +** oder **PRESET -**, bis die gewünschte Speichernummer für den Sender blinkt.
- 5** Drücken Sie **ENTER/MEMORY**. Ein zuvor gespeicherter Sender wird durch den neuen Sender ersetzt.

Auf der Fernbedienung

- 1** Drücken Sie **RADIO•BAND** so oft, bis der gewünschte Frequenzbereich im Display erscheint.
- 2** Drücken Sie **TUNE +** oder **-**, bis Sie den gewünschten Sender empfangen.
- 3** Halten Sie die Zahlentaste, unter der Sie den neuen Sender speichern möchten, 2 Sekunden lang gedrückt.
Wenn Sie eine Speichernummer über 10 auswählen wollen, drücken Sie zuerst die Taste **>10** und dann die entsprechenden Zahlentasten. Zum Eingeben müssen Sie die letzte Zahlentaste etwa 2 Sekunden lang gedrückt halten. Beispiel: Zum Auswählen von 12 drücken Sie zunächst **>10** und **1** und halten dann 2 etwa 2 Sekunden lang gedrückt.

Wiedergeben gespeicherter Radiosender

Wenn Sie die Sender gespeichert haben, können Sie sie mit der Taste PRESET + oder PRESET – am Gerät oder mit den Zahlentasten auf der Fernbedienung einstellen.



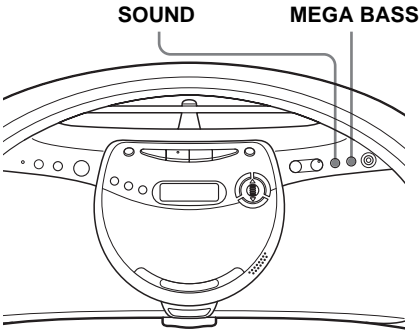
-
- 1** Wählen Sie mit RADIO•BAND•AUTO PRESET den gewünschten Frequenzbereich aus.
 - 2** Stellen Sie mit PRESET + oder PRESET – den gespeicherten Sender ein.
-

Auf der Fernbedienung

- 1 Drücken Sie RADIO•BAND so oft, bis der gewünschte Frequenzbereich im Display erscheint.
- 2 Drücken Sie die Zahlentaste, unter der der Sender gespeichert ist, den Sie hören möchten.
Wenn Sie einen Sender mit einer Speichernummer über 10 einstellen wollen, drücken Sie zuerst die Taste >10 und dann die entsprechenden Zahlentasten. Beispiel: Zum Einstellen des gespeicherten Senders 12 drücken Sie zunächst >10 und 1 und dann 2.

Auswählen der Klangbetonung

Sie können für die Tonwiedergabe die Klangbetonung einstellen.



Auswählen der Klangeigenschaften

Drücken Sie mehrmals SOUND, um die gewünschte Klangbetonung auszuwählen.

Option	Funktion
	Kräftige, klare Klänge mit Betonung des unteren und oberen Klangspektrums
	Helle, klare Töne mit Betonung des hohen und mittleren Klangspektrums
	Perkussive Klänge mit Betonung der Bässe
	Hervorhebung der Gesangsstimmen mit Betonung des mittleren Klangspektrums
	Wiedergabe des gesamten Dynamikbereichs für Musik, geeignet für klassische Musik

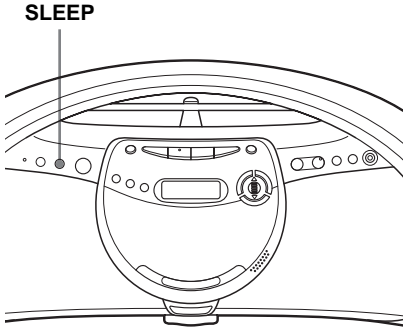
Verstärken der Bässe

Drücken Sie MEGA BASS, so dass „MEGABASS“ angezeigt wird.

Wenn Sie wieder den normalen Klang hören möchten, drücken Sie die Taste erneut, so dass „MEGABASS“ im Display ausgeblendet wird.

Einschlafen mit Musik

Sie können das Gerät so einstellen, dass es sich automatisch nach 10, 20, 30, 60, 90 oder 120 Minuten ausschaltet. Auf diese Weise können Sie beim Einschlafen Musik hören.



- 1** Starten Sie die Wiedergabe der gewünschten Tonquelle.
- 2** Drücken Sie SLEEP, so dass „SLEEP“ angezeigt wird.
- 3** Stellen Sie mit SLEEP ein, nach wie vielen Minuten das Gerät die Wiedergabe automatisch stoppen soll. Mit jedem Tastendruck wechselt die Anzeige folgendermaßen:
„60“ → „90“ → „120“ → „OFF“ → „10“ → „20“ → „30“.



Wenn nach dem Drücken von SLEEP 4 Sekunden vergangen sind, wird die Minutenzahl gespeichert.

Nach der voreingestellten Zeit schaltet sich das Gerät automatisch aus.

So deaktivieren Sie den Sleep-Timer

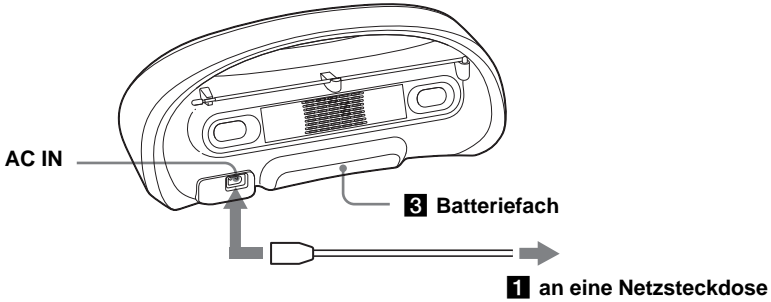
Schalten Sie das Gerät mit der Taste OPERATE (oder POWER) aus.

Tipp

Die Hintergrundbeleuchtung im Display bleibt ausgeschaltet, solange der Sleep-Timer aktiviert ist.

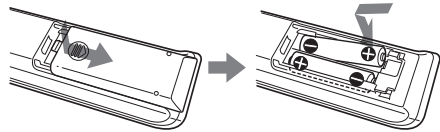
Auswählen der Stromquellen

Sie können das Gerät an den Netzstrom anschließen oder es über Batterien betreiben.



- 1** Anschließen des Netzkabels
Verbinden Sie ein Ende des mitgelieferten Netzkabels mit der Buchse AC IN an der Rückseite des Geräts und das andere Ende mit einer Netzsteckdose.

- 2** Einlegen von Batterien in die Fernbedienung



Legen Sie zwei R03-Batterien der Größe AAA (nicht mitgeliefert) ein.

Ändern des AM/MW-Empfangsintervalls

Das AM/MW-Empfangsintervall ist werkseitig auf 9 kHz eingestellt.

Wenn Sie das AM/MW-Empfangsintervall ändern müssen, gehen Sie folgendermaßen vor:

- 1** Drücken Sie RADIO•BAND•AUTO PRESET, bis „AM“ oder „MW“ angezeigt wird.
- 2** Drücken Sie 2 Sekunden lang ENTER/MEMORY.
- 3** Drücken Sie 2 Sekunden lang RADIO•BAND•AUTO PRESET.
„AM 9k“, „MW 9k“ oder „AM 10k“, „MW 10k“ blinkt.
- 4** Drücken Sie ◀◀ oder ▶▶, um „AM 9k“, „MW 9k“ (9-kHz-Intervall) bzw. „AM 10k“, „MW 10k“ (10-kHz-Intervall) auszuwählen.
- 5** Drücken Sie ENTER/MEMORY.

Austauschen der Batterien

Unter normalen Bedingungen halten die Batterien etwa sechs Monate. Wenn sich das Gerät nicht mehr mit der Fernbedienung steuern lässt, ersetzen Sie beide Batterien durch neue.

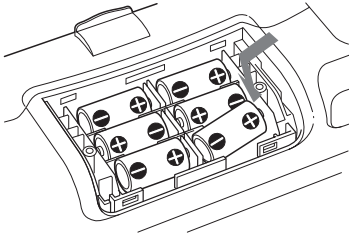
Fortsetzung

Nach dem Ändern des Empfangsintervalls müssen Sie die AM/MW-Radiosender erneut einstellen und speichern.

3 Betrieb des Geräts mit Batterien

Legen Sie sechs R14-Batterien (Größe C) (nicht mitgeliefert) in das Batteriefach ein.

Wollen Sie das Gerät mit Batteriestrom betreiben, lösen Sie das Netzkabel vom Player.



Austauschen der Batterien

Wechseln Sie die Batterien aus, wenn die Anzeige OPR/BATT schwächer wird oder das Gerät nicht mehr betrieben werden kann. Ersetzen Sie immer alle Batterien durch neue.

Hinweise

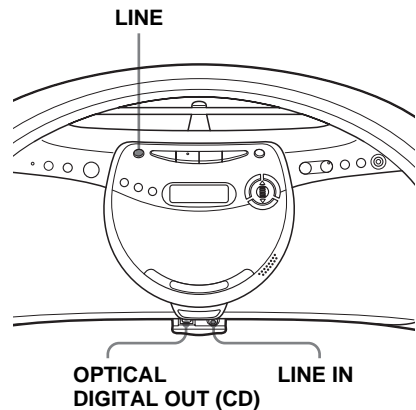
- Die Hintergrundbeleuchtung im Display schaltet sich ein, wenn Sie den Player einschalten.
- Wenn Sie das Gerät mit Batterien betreiben, können Sie es nicht mit der Fernbedienung einschalten.

Anschließen zusätzlicher Komponenten (nur ZS-YN7L)

Sie können eine Audio-CD auf MD aufnehmen oder den Ton von einem Videorecorder, Fernsehgerät oder MD-Player/-Recorder über die Lautsprecher dieses Players wiedergeben lassen.

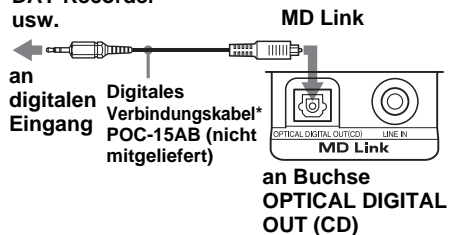
Achten Sie darauf, alle Komponenten vor dem Anschließen auszuschalten.

Einzelheiten dazu finden Sie in der Bedienungsanleitung zu den anzuschließenden Geräten.



Aufnehmen einer Audio-CD auf einem MD- oder DAT-Recorder

MD-Recorder,
DAT-Recorder
usw.



* Wählen Sie das Verbindungskabel je nach Typ der digitalen Eingangsbuchse des anzuschließenden Recorders aus. Einzelheiten dazu finden Sie in der Bedienungsanleitung zu den anzuschließenden Geräten. Die Buchse OPTICAL DIGITAL OUT (CD) an diesem Gerät ist eine quadratische Buchse.

Typ der Buchse an der anzuschließenden Komponente	Modellnummer des Verbindungskabels
Optischer Ministecker (MD-Recorder usw.)	POC-15AB
Quadratischer optischer Anschluss (MD-Recorder, DAT-Recorder usw.)	POC-15A

1 Öffnen Sie die Abdeckung der Buchsen MD Link dieses Players und verbinden Sie die Buchse OPTICAL DIGITAL OUT (CD) über ein digitales Verbindungskabel (nicht mitgeliefert) mit dem digitalen Eingang des MD-Recorders oder eines anderen Geräts.

2 Schalten Sie diesen Player und die angeschlossene Komponente ein.

3 Bereiten Sie die angeschlossene Komponente für die Aufnahme vor.

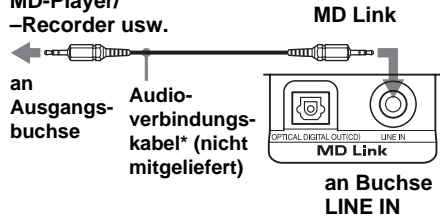
4 Starten Sie die Wiedergabe einer Audio-CD an diesem Player.

Hinweis

Eine ATRAC-CD/MP3-CD können Sie nicht aufnehmen.

Anschließen von Fernsehgerät, Videorecorder oder MD-Player/-Recorder zur Tonwiedergabe

Fernsehgerät,
Videorecorder,
MD-Player/
-Recorder usw.



* Für MD-Recorder: Kabel mit einem Stereoministecker an beiden Enden.
Für Fernsehgerät, Videorecorder: Kabel mit einem Stereoministecker an einem Ende und zwei Cinchsteckern am anderen Ende.

1 Öffnen Sie die Abdeckung der Buchsen MD Link dieses Players und verbinden Sie die Buchse LINE IN über ein Audioverbindungskabel (nicht mitgeliefert) mit der Ausgangsbuchse des MD-Players oder eines anderen Geräts.

2 Schalten Sie diesen Player und die angeschlossene Komponente ein.

3 Drücken Sie LINE und starten Sie die Tonwiedergabe an der angeschlossenen Komponente.
Der Ton von der angeschlossenen Komponente wird über die Lautsprecher wiedergegeben.

Hinweis

Schließen Sie die Kabel fest an. Andernfalls kann es zu Fehlfunktionen kommen.

Sicherheitsmaßnahmen

Sicherheit

- Der Laser-Strahl, den dieses Gerät generiert, schädigt die Augen. Versuchen Sie daher nicht, das Gehäuse zu öffnen. Überlassen Sie Wartungsarbeiten stets nur qualifiziertem Fachpersonal.
- Sollten Fremdkörper oder Flüssigkeiten in das Gerät gelangen, trennen Sie es von der Netzsteckdose und lassen Sie es von qualifiziertem Fachpersonal überprüfen, bevor Sie es wieder benutzen.
- CDs mit ungewöhnlichen Formen, zum Beispiel herz- oder sternförmige oder quadratische CDs, können Sie mit diesem Player nicht abspielen. Falls Sie es doch versuchen, kann der Player beschädigt werden. Verwenden Sie solche CDs nicht.

Stromquellen

- Bei Wechselstrombetrieb überprüfen Sie bitte, ob die Betriebsspannung des Geräts mit der lokalen Stromversorgung übereinstimmt (siehe „Technische Daten“), und verwenden Sie ausschließlich das mitgelieferte Netzkabel. Andere Netzkabel sind nicht geeignet.
- Das Gerät bleibt auch in ausgeschaltetem Zustand mit dem Stromnetz verbunden, solange das Netzkabel mit der Netzsteckdose verbunden ist.
- Bei Batteriebetrieb verwenden Sie sechs R14-Batterien (Größe C).
- Wenn das Gerät nicht über Batterien betrieben werden soll, nehmen Sie die Batterien heraus, damit nicht durch auslaufende oder korrodierende Batterien Schäden entstehen.
- Das Typenschild mit Angaben zur Betriebsspannung, Leistungsaufnahme etc. befindet sich an der Geräteunterseite.

Aufstellort

- Stellen Sie das Gerät nicht in der Nähe von Wärmequellen oder an einem Ort auf, an dem es direkter Sonneneinstrahlung, übermäßiger Staubentwicklung oder mechanischen Stößen ausgesetzt ist.

- Stellen Sie das Gerät nicht auf eine geneigte oder instabile Oberfläche.
- Lassen Sie seitlich am Gerät 10 mm frei. Die Ventilationsöffnungen dürfen nicht blockiert werden. Andernfalls können Betriebsstörungen auftreten und die Lebensdauer der Komponenten kann sich verringern.
- Wenn Sie das Gerät in einem in der Sonne geparkten Wagen lassen, stellen Sie es an einen Platz, an dem es nicht direkter Sonneneinstrahlung ausgesetzt ist.
- Da die Lautsprecher mit einem starken Magneten arbeiten, müssen Kreditkarten mit Magnetstreifen und Uhren mit Federwerk ferngehalten werden, da sie sonst beschädigt werden können.

Betrieb

- Wird das Gerät direkt von einem kalten in einen warmen Raum gebracht oder in einem sehr feuchten Raum aufgestellt, kann sich auf der Linse im CD-Player Feuchtigkeit niederschlagen. In diesem Fall funktioniert der CD-Player unter Umständen nicht mehr richtig. Nehmen Sie die CD heraus und lassen Sie das Gerät etwa eine Stunde lang stehen, bis die Feuchtigkeit verdunstet ist.

Hinweise zu CDs

- Vor der Wiedergabe reinigen Sie die CDs mit einem Reinigungstuch. Wischen Sie dabei von der Mitte nach außen.



- Verwenden Sie keine Lösungsmittel wie Benzin, Verdüner, handelsübliche Reinigungsmittel oder Antistatikspray für Schallplatten.
- Setzen Sie CDs nicht direktem Sonnenlicht oder Wärmequellen wie Warmluftauslässen aus. Lassen Sie sie auch nicht in einem in der Sonne geparkten Wagen, da die Temperaturen im Wageninneren stark ansteigen können.

- Kleben Sie kein Papier und keine Aufkleber auf die CD und zerkratzen Sie die Oberfläche der CD nicht.
- Legen Sie die CDs nach der Wiedergabe immer in ihre Hülle zurück.

Befinden sich auf der Oberfläche einer CD Kratzer, Schmutz oder Fingerabdrücke, kann es zu Fehlern bei der Spurführung kommen.

Hinweise zu CD-Rs/CD-RWs

Mit diesem CD-Player lassen sich CD-Rs/CD-RWs wiedergeben, die im ATRAC3plus-/ATRAC3-, MP3- oder CDDA-Format* aufgezeichnet wurden, aber die Wiedergabemöglichkeiten hängen von der Qualität der CD und dem Zustand des Aufnahmegeräts ab.

* CDDA steht für Compact Disc Digital Audio. Es handelt sich dabei um einen Aufnahmestandard für Audio-CDs.

Wenn Sie Fragen zum Player haben oder Probleme damit auftreten, wenden Sie sich bitte an Ihren Sony-Händler.

Störungsbehebung

Allgemeines

Das Gerät lässt sich nicht einschalten.

- Schließen Sie das Netzkabel fest an die Netzsteckdose an.
- Achten Sie darauf, dass die Batterien richtig eingelegt sind.
- Tauschen Sie alle Batterien gegen neue aus, wenn sie zu schwach sind.
- Sie können den Player nicht mit der Fernbedienung einschalten, wenn Sie ihn mit Batterien betreiben.

Es ist kein Ton zu hören.

- Stellen Sie die Lautstärke ein.
- Lösen Sie die Kopfhörer vom Gerät, wenn Sie über Lautsprecher hören möchten.

Störrauschen ist zu hören.

- In der Nähe des Players wird ein Mobiltelefon oder ein anderes Gerät, das Radiowellen aussendet, benutzt.
 - Entfernen Sie das Mobiltelefon usw. vom Player.

CD-Player

„No disc“ leuchtet im Display, obwohl eine CD eingelegt ist.

- Legen Sie eine CD mit beschrifteter Seite nach oben ein.
- Die CD-R/CD-RW wurde nicht abgeschlossen. Schließen Sie die CD-R/CD-RW mit dem Aufnahmegerät ab.
- Es liegt ein Problem mit der Qualität der CD-R/CD-RW, dem Aufnahmegerät oder der Anwendungssoftware vor.
- Die CD-R/CD-RW ist leer.
- Wenn die Batterien schwach sind, ersetzen Sie alle Batterien durch neue.

Es wird keine CD abgespielt.

- Legen Sie die CD mit der Beschriftung nach oben ein.
- Reinigen Sie die CD.
- Nehmen Sie die CD heraus und lassen Sie das CD-Fach etwa eine Stunde geöffnet, damit Feuchtigkeit verdunsten kann.

Der Ton setzt aus.

- Verringern Sie die Lautstärke.
- Reinigen Sie die CD oder ersetzen Sie sie, wenn sie stark beschädigt ist.
- Stellen Sie das Gerät an einem vor Vibrationen geschützten Ort auf.
- Reinigen Sie die Linse mit einem handelsüblichen Staubbläser.
- Der Ton setzt möglicherweise aus und Störgeräusche können zu hören sein, wenn Sie CD-Rs/CD-RWs von schlechter Qualität verwenden oder wenn ein Problem mit dem Aufnahmegerät oder der Anwendungssoftware vorliegt.

„No File“ wird angezeigt.

- Sie haben versucht, eine CD-R/CD-RW wiederzugeben, die keine ATRAC- oder MP3-Datei enthält (Seite 4).

Der Deckel des CD-Fachs lässt sich nicht öffnen.

- Die Batterien sind zu schwach. Tauschen Sie alle Batterien gegen neue aus.
Wenn Sie den Deckel des CD-Fachs vor dem Austauschen der Batterien öffnen müssen, verschieben Sie den Schalter CD LID OPEN an der Unterseite des Players mit einem spitzen Gegenstand oder Werkzeug.

Radio

Der Ton ist schwach oder von schlechter Qualität.

- Wenn die Batterien schwach sind, ersetzen Sie alle Batterien durch neue.
- Stellen Sie das Gerät weiter vom Fernsehgerät entfernt auf.

Das Fernsehbild ist instabil.

- Beim UKW-Empfang kann diese Störung auftreten, wenn das Gerät in der Nähe eines Fernsehgeräts mit Zimmerantenne aufgestellt ist. Stellen Sie das Gerät weiter vom Fernsehgerät entfernt auf.

Fernbedienung

Die Fernbedienung funktioniert nicht.

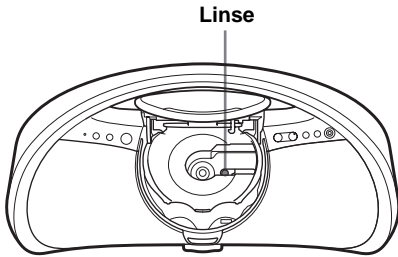
- Tauschen Sie alle Batterien in der Fernbedienung gegen neue aus, wenn sie zu schwach sind.
- Achten Sie darauf, die Fernbedienung auf den Fernbedienungssensor am Player zu richten.
- Entfernen Sie Hindernisse zwischen der Fernbedienung und dem Player.
- Der Fernbedienungssensor darf keiner starken Lichtquelle wie z. B. direktem Sonnenlicht oder Licht von Leuchtstoffröhren ausgesetzt sein.
- Gehen Sie näher an den Player heran, wenn Sie die Fernbedienung benutzen.

Wenn sich ein Problem anhand dieser Liste nicht beheben lässt, lösen Sie das Netzkabel und entnehmen Sie alle Batterien. Nachdem alle Anzeigen im Display erloschen sind, schließen Sie das Netzkabel wieder an und legen die Batterien wieder ein. Lässt sich das Problem auch dadurch nicht beheben, wenden Sie sich bitte an Ihren Sony-Händler.

Wartung

Reinigen der Linse

Wenn die Linse schmutzig wird, kann es bei der Wiedergabe einer CD zu Tonaussetzern kommen. Reinigen Sie die Linse mit einem handelsüblichen Staubbläser.



Reinigen des Gehäuses

Reinigen Sie Gehäuse, Bedienfeldabdeckung und Bedienelemente mit einem weichen, leicht mit einer milden Reinigungslösung angefeuchteten Tuch. Verwenden Sie keine Scheuerschwämme, kein Scheuerpulver und keine Lösungsmittel wie Alkohol oder Benzin.

Technische Daten

CD-Player

System

Digitales CD-Audiosystem

Eigenschaften der Laserdiode

Material: GaAlAs

Wellenlänge: 780 nm

Emissionsdauer: kontinuierlich

Laser-Emission: unter 44,6 μ W

(gemessen im Abstand von ca. 200 mm von der Linsenoberfläche am optischen Sensorblock mit einer Öffnung von 7 mm)

Rotationsgeschwindigkeit

400 U/min bis 1 000 U/min (CLV)

Anzahl der Kanäle

2

Frequenzgang

20 - 20 000 Hz +0/-1 dB

Gleichlaufschwankungen

Unterhalb der Messgrenze

Radio

Frequenzbereich

ZS-YN7

UKW 87,5 - 108 MHz

AM 531 - 1 611 kHz (9-kHz-Empfangsintervall)
530 - 1 610 kHz (10-kHz-Empfangsintervall)

ZS-YN7L

UKW 87,5 - 108 MHz

MW 531 - 1 611 kHz (9-kHz-Empfangsintervall)
530 - 1 610 kHz (10-kHz-Empfangsintervall)

LW 153 - 279 kHz

IF

UKW: 10,7 MHz

AM/MW/LW: 450 kHz

Antennen

UKW: Teleskopantenne

AM/MW/LW: Eingebaute Ferritstabantenne

Allgemeines

Lautsprecher

Breitbandlautsprecher: 8 cm Durchmesser,
3,2 Ω , Konus (2)

Eingang

Buchse LINE IN (Stereominibuchse) (nur ZS-YN7L):
Mindesteingangsleistung 330 mV

Ausgänge

Kopfhörerbuchse (Stereominibuchse):
Für Kopfhörer mit einer Impedanz von 16 - 64 Ω
OPTICAL DIGITAL OUT (CD) (optische
Ausgangsbuchse) (nur ZS-YN7L):
Wellenlänge 630 - 690 nm

Maximale Ausgangsleistung

4,6 W

Betriebsspannung

Player:

Modell für Korea: 220 V Wechselstrom, 60 Hz

Andere Modelle: 230 V Wechselstrom, 50 Hz

9 V Gleichstrom, 6 R14-Batterien (Größe C)

Fernbedienung:

3 V Gleichstrom, 2 R03-Batterien (Größe AAA)

Leistungsaufnahme

16 W

Lebensdauer der Batterien

Player:

CD-Wiedergabe

Sony R14P: ca. 1,5 Std.

LR14-Alkalibatterien von Sony: ca. 8 Std.

Radioempfang

Sony R14P: ca. 6 Std.

LR14-Alkalibatterien von Sony: ca. 20 Std.

Abmessungen

ca. 455 \times 214 \times 180 mm (B/H/T)
(einschl. vorstehender Teile)

Gewicht

ca. 3,5 kg (einschl. Batterien)

Mitgeliefertes Zubehör

Netzkabel (1)

Fernbedienung (1)

CD-ROM (SonicStage) (1)

Installations- und Bedienungshandbuch zu SonicStage (1)

US-amerikanische Patente und Patente anderer Länder
lizenzieren von Dolby Laboratories.

Änderungen, die dem technischen Fortschritt dienen, bleiben
vorbehalten.

Zusätzlich erhältliches Zubehör

MDR-Kopfhörerserie von Sony

Index

A

- Anschließen
 - Netzkabel 25
 - zusätzliche Komponenten 26
- Ansteuern eines bestimmten Titels 13
- ATRAC-CD
 - Display 12
 - Erläuterungen zu ATRAC-CD 5
 - Wiedergabereihenfolge 8
- Auswählen
 - Klangbetonung 23
 - Titel 13
- Auswählen der Stromquellen 25

B

- Batterien
 - für Gerät 26
- Bookmark Track Play 17

C

- CDDA-Format 5
- CD-Player 6
- CD-ROM (SonicStage) 4

D

- Display 12

E, F, G, H

- Einschlafen mit Musik 24

I, J

- ID3-Tag 12

K, L

- Klangbetonung 23

M, N, O

- M3u Play List Play 18
- MEGA BASS 23
- MP3
 - Display 12
 - Erläuterungen zu MP3 5
 - Wiedergabereihenfolge 8

P, Q

- Program Play 19

R

- Radioempfang 10
- Radiosender
 - speichern 21
 - wiedergeben 22
- Reinigen
 - Gehäuse 31
 - Linse 31
- Repeat Play 20

S

- Shuffle Play 16
- Sicherheitsmaßnahmen 28
- SonicStage 4
- Speichern von Radiosendern 21
- Störungsbehebung 29
- Stromquellen 25
- Suchen 14

T, U

- Technischen Daten 32
- Timer 24

V

- Verbessern des Radioempfangs 11
- Vorbereitungen 25

W, X, Y

- Wartung 31
- Wiedergeben
 - einer CD 6
 - gespeicherter Radiosender 21
 - Ton von Fernsehgerät, Videorecorder oder MD-Player 27
 - von Titeln in willkürlicher Reihenfolge 16
 - von Titeln wiederholen 20

Z

- Zusammenstellen eines eigenen Programms 19

