



フラッシュ用外部電池アダプター External Battery Adaptor for Flash Adaptateur de piles Externe pour Flash

取扱説明書
Operating Instructions
Mode d'emploi
Manual de instrucciones

FA-EB1AM



© 2006 Sony Corporation



警告 電気製品は安全のための注意事項を守らないと、火災や人身事故になることがあります。この取扱説明書には、事故を防ぐための重要な注意事項と製品の取り扱い方を示しています。この取扱説明書をよくお読みの方、製品を安全にお使いください。お読みになったあとは、いつでも見られるところに必ず保管してください。

http://www.sony.net/

Printed in China

日本語

警告 **安全のために**

ソニー製品は安全に充分配慮して設計されています。しかし、まちがった使いかたをすると、火災などにより人身事故になることがあり危険です。事故を防ぐために次のことを必ずお守りください。

- **安全のための注意事項を守る**
- **故障したら使わずに、ソニーの相談窓口**に修理を依頼する
- **万一、異常が起きたら**

変な音やにおい、煙が出た場合は → ● 電源を切る
● 電池をはずす
● ソニーの相談窓口

警告表示の意味
取扱説明書では、次のような表示をしています。表示の内容をよく理解してから本文をお読みください。

警告 この表示の注意事項を守らないと、火災・感電などにより死亡や大けがなど人身事故の原因となります。

注意を促す記号	行為を禁止する記号
火災	禁止
感電	

警告 下記の注意事項を守らないと、**火災・感電により死亡や大けがの原因となります。**

製品および同梱物を、幼児・子供の手の届く範囲に放置しないでください。 **禁止**
幼児・子供の近くでご使用にある場合は、細心の注意を払ってください。

落下や損傷により内部が露出した場合は、すみやかに電池を抜き、使用を中止してください。 **禁止**
感電や火傷の恐れがあります。また内部に手を触れないでください。

万一、使用中に高熱、焦げ臭い、煙が出る等の異常を感じたら、すみやかに電池を抜き、使用を中止してください。 **禁止**

警告 **電池についての安全上のご注意**
漏液・発熱、発火、破裂などを避けるため、下記のことを必ずお守りください。

- 指定された電池以外は使わないでください。
 - 電池の極性(+/-)を逆に入れてください。
 - 電池を火中へ投入したり、充電、ショート、分解、加熱をしないでください。
 - 新しい電池と古い電池、メーカーや種類の異なる電池を混ぜて使用しないでください。
 - 電池の液漏れ・発熱・破裂の恐れがあります。
 - 電池は使い切ったから廃棄しててください。また廃棄するときは、テープなどで接点部を絶縁してください。
- 電池容量が残っていたり、他の金属と接触したりすると、発熱・破裂・発火の恐れがあります。
- お住いの自治体の規則にしたがって正しく廃棄するかリサイクルしてください。

もし電池の液が漏れたときは、電池ケース内の漏れた液をよくふきとってから、新しい電池を入れてください。万一、液が身体や衣服についたときは、水でよく洗い流してください。

お願い **ニッケル水素電池** **Ni-MH**
ニッケル水素電池は、リサイクルできます。不要になったニッケル水素電池は、金属部にセロハンテープなどの絶縁テープを貼ってリサイクル協力店へお持ちください。

充電式電池の回収・リサイクルおよびリサイクル協力店については有限責任中間法人JRCホームページhttp://www.jrc.net/hp/contents/index.htmlを参照してください。

取り扱い上の注意

- 電池について**
- アルカリ乾電池は、温度や保管のしかたによっては、実際の電池の能力がすぐに発揮できない場合があります。このような場合でも本機でしばらく使用すると、電池容量が回復することがあります。しばらく使用しても電池が回復しないときは、電池を交換してください。
 - 電池の製造後の経過期間により、新しい電池でもフラッシュの発光間隔が本紙の記載と異なる場合があります。また、長期間の旅行や寒いところは予備の電池をご用意ください。
 - 長期間使用しないときは、電池を抜き取って保管してください。入れたままですると、液漏れにより電池室を損傷する原因になります。万一、液漏れを起こした場合は、ソニーの相談窓口にご相談ください。
- その他のご注意**
- このバッテリーパックの使用温度範囲は0℃～40℃です。
 - 本機は防水構造になっていません。万一、水に濡れた場合は乾いた布でふき取り、すみやかにソニーの相談窓口にご相談ください。
 - 本機の内部には高電圧回路がありますので、絶対に分解しないでください。故障したときは、必ずソニーの相談窓口にご相談ください。
 - 本機のお手入れには、柔らかい布で汚れを軽くふき取ってください。シンナー、ベンジンなどの有機溶剤を含むクリーナーは絶対に使用しないでください。
 - 直射日光下の車内など極度の高温下や、湿度の高いところに放置しないでください。

各部の名前

- 1 取り付けネジ穴カバー
- 2 チャージランプ
- 3 電池ふた
- 4 電池ふたロック解除ボタン
- 5 接続コード

電池の入れかた

次のいずれかの電池を使用します。電池は同梱されていません。

- 単3形アルカリ乾電池 6本
- 単3形ニッケル水素電池 6本

- 1 電池ふたロック解除ボタンを矢印①の方向へ押し、電池ふたをスライドさせ②、電池ふたを開ける(イラストA)。
- 2 電池室内の+/−表示にしたがって電池を入れる(イラストB)。
- 3 電池ふたを元どおりに戻し、カチッと音がするまでふたを閉じる(イラストC)。

使用方法

本機は外部電源用ターミナル搭載フラッシュ専用の外部電池アダプターです。お使いになる前に、フラッシュを確認してください。

- 1 フラッシュの電源スイッチをOFFにし、ターミナルキャップをはずし①、本機の接続コードのプラグを持って、フラッシュの外部電源用ターミナルに差し込む② (イラストD)。
● 本書に記載されているフラッシュのイラストはHVL-F56AMです。詳しくは、お使いのフラッシュの取扱説明書をご覧ください。
- 2 フラッシュの電源スイッチをONにする。
● 本機使用時でも、フラッシュに電池を入れておいてください。(電池がないと使用できません。)
- 3 ファインダー内の⚡マークが点灯(またはフラッシュ背面の⚡マークが点灯)して、フラッシュの充電が完了したら撮影できます。
● フラッシュの充電中は本機のチャージランプが点灯します。
● フル発光に近い状態で、20回以上の連続発光は避けてください。
● フラッシュの使用方法については、それぞれのフラッシュの使用説明書をお読みください。

本機は付属の取り付けネジで、カメラ本体の三脚ねじ穴に取り付けることもできます(イラストE)。

電池交換の目安

光量レベルを1/1にしてテスト発光させ、充電完了表示⚡が点灯するまでの時間を計ります。充電時間が

単3形アルカリ乾電池	30秒
単3形ニッケル水素電池	10秒 以上になったら、フラッシュと本機の電池を同時に交換してください。

● フラッシュにはバッテリー警告表示があります。フラッシュの本体の電池交換はバッテリー警告表示を参考にしてください。充電時間が短くてもフラッシュ本体の電池残量が少ないと、バッテリー警告が表示される場合があります。

主な仕様

外形寸法 約69 × 158 × 25 mm (幅/高さ/奥行)
質量 約170 g
動作温度 0℃～40℃
同梱物 フラッシュ用外部電池アダプター (1)、取り付けネジ(1)、ポーチ(1)、印刷物一式

αはソニー株式会社の商標です

保証書とアフターサービス

保証書

- この製品には保証書が添付されていますので、お買い上げの際お買い上げ店でお受け取りください。
- 所定事項の記入および記載内容をお確かめのうえ、大切に保存してください。
- 保証期間は、お買い上げ日より1年間です。

アフターサービス

調子が悪いときはまずチェックを
この取扱説明書をもう一度ご覧になってお調べください。

それでも具合が悪いときは
ソニーの相談窓口にご相談ください。

保証期間中の修理は
保証書の記載内容に基づいて修理させていただきます。詳しくは保証書をご覧ください。

保証期間経過後の修理は
修理によって機能が維持できる場合は、ご要望により有償修理させていただきます。

部品の保有期間について
当社では本機の補修用性能部品(製品の機能を維持するために必要な部品)を、製造打ち切り後最低8年間保有しています。この部品保有期間を修理可能な期間とさせていただきます。ご相談になるときは、次のことをお知らせください。

- **品名**: FA-EB1AM
- **故障の状態**: できるだけ詳しく
- **購入年月日**

よくあるお問い合わせ、解決方法などは、ホームページをご活用ください。
<http://www.sony.co.jp/support>

使い方相談窓口

フリーダイヤル.....0120-333-020
携帯電話・PHS一部のIP電話...0466-31-2511
受付時間 月～金：9:00～18:00
土日祝日：9:00～17:00

修理相談窓口

フリーダイヤル.....0120-222-330
携帯電話・PHS一部のIP電話...0466-31-2531
※取扱説明書・リモコン等の購入相談はこちらへお問い合わせください。
受付時間 月～金：9:00～20:00
土日祝日：9:00～17:00

FAX (共通) 0120-333-389

ソニー株式会社 〒108-0075 東京都港区港南1-7-1

左記番号へ接続後、最初のガイダンスが流れている間に「402」+「#」を押してください。直接、担当窓口へおつなぎします。

English

Before operating the product, please read this manual thoroughly and retain it for future reference.

WARNING

To reduce fire or shock hazard, do not expose the unit to rain or moisture.

Tape over lithium battery contacts to avoid short-circuit when disposing of batteries, and follow local regulations for battery disposal.

Keep batteries or things that could be swallowed away from young children. Contact a doctor immediately if an object is swallowed.

- Immediately remove the batteries and discontinue use if..
- the product is dropped or subjected to an impact in which the interior is exposed.
 - the product emits a strange smell, heat, or smoke.

Do not disassemble. Electric shock may occur if a high voltage circuit inside the product is touched.

IMPORTANT SAFETY INSTRUCTIONS

When using your photographic equipment, basic safety precautions should always be followed, including the following:

Read and understand all instructions before using.

Close supervision is necessary when any appliance is used by or near children. Do not leave appliance unattended while in use.

Care must be taken as burns can occur from touching hot parts.

Do not operate appliance with a damaged cord or if the appliance has been dropped or damaged- until it has been examined by a qualified serviceman.

Let appliance cool completely before putting away. Loop cord loosely around appliance when storing.

To reduce the risk of electric shock, do not immerse this appliance in water or other liquids.

To reduce the risk of electric shock, do not disassemble this appliance, but take it to a qualified serviceman when service or repair work is required. Incorrect reassembly can cause electric shock when the appliance is used subsequently.

The use of an accessory attachment not recommended by the manufacturer may cause a risk of fire, electric shock, or injury to persons.

Batteries may become hot or explode due to improper use.

Use only the batteries specified in this instruction manual.

Do not install the batteries with the polarity (+/-) reversed.

Do not subject batteries to fire or high temperatures.

Do not attempt to recharge (except for rechargeable batteries), short or disassemble.

Do not mix, batteries of different types, brands or ages.

SAVE THESE INSTRUCTIONS

CAUTION

Do not touch the flashtube during operation, it may become hot when the flash fires.

Do not expose the batteries to excessive heat such as sunshine, fire or the like.

For the Customers in Europe

Disposal of Old Electrical & Electronic Equipment (Applicable in the European Union and other European countries with separate collection systems)

This symbol on the product or on its packaging indicates that this product shall not be treated as household waste. Instead it shall be handed over to the applicable collection point for the recycling of electrical and electronic equipment. By ensuring this product is disposed of correctly, you will help prevent potential negative consequences for the environment and human health, which could otherwise be caused by inappropriate waste handling of this product. The recycling of materials will help to conserve natural resources. For more detailed information about recycling of this product, please contact your local Civic Office, your household waste disposal service or the shop where you purchased the product.

< Notice for the customers in the countries applying EU Directives >

The manufacturer of this product is Sony Corporation, 1-7-1 Konan Minato-ku Tokyo, 108-0075 Japan. The Authorized Representative for EMC and product safety is Sony Deutschland GmbH, Hedelfinger Strasse 61, 70327 Stuttgart, Germany. For any service or guarantee matters please refer to the addresses given in separate service or guarantee documents.

For the Customers in the U.S.A.

NOTE

This equipment has been tested and found to comply with the limits for a Class B digital device, pursuant to Part 15 of the FCC Rules. These limits are designed to provide reasonable protection against harmful interference in a residential installation. This equipment generates, uses, and can radiate radio frequency energy and, if not installed and used in accordance with the instructions, may cause harmful interference to radio communications. However, there is no guarantee that interference will not occur in a particular installation. If this equipment does cause harmful interference to radio or television reception, which can be determined by turning the equipment off and on, the user is encouraged to try to correct the interference by one or more of the following measures:

- Reorient or relocate the receiving antenna.
- Increase the separation between the equipment and receiver.
- Connect the equipment into an outlet on a circuit different from that to which the receiver is connected.
- Consult the dealer or an experienced radio/TV technician for help.

CAUTION

You are cautioned that any changes or modifications not expressly approved in this manual could void your authority to operate this equipment.

CAUTIONS

- BATTERY CAUTIONS**
- The operating temperature or storage conditions of alkaline batteries may cause the flash low-battery indicator to blink even when the battery has sufficient power. With continued use, the low-battery indicator will disappear and battery performance will improve. If the blinking low-battery indicator still appears, replace the batteries.
 - The chart below shows performance data when using new batteries in our standard test environment. Battery performance may decrease at low temperatures. Therefore it is advisable to have a spare set of batteries.
 - Remove the batteries when storing this unit for an extended period of time.

- OTHER CAUTIONS**
- This unit is designed for use from 0 °C to 40 °C (32 °F to 104 °F).
 - This unit is not waterproof. If it comes in contact with water, wipe it dry with a clean cloth and take it to the nearest Sony dealer immediately.
 - This unit contains high-voltage circuits. Never attempt to disassemble it. Take it to the nearest Sony dealer immediately for repair.
 - When dirty, this unit may be cleaned with a clean, dry cloth. Do not allow this unit to come in contact with alcohol or other chemicals.
 - Never leave this unit where it may be subjected to extreme temperatures, such as the glove compartment of a car.

IDENTIFYING THE PARTS

- 1 Attaching screw socket cover
- 2 Charge lamp
- 3 Battery-chamber door
- 4 Lock-release button
- 5 Connecting cord

INSERTING BATTERIES

The following battery types are compatible with this unit. Batteries are not supplied.

- AA alkaline batteries (6 required)
- AA nickel metal hydride batteries (6 required)

- 1 **Press the lock - release button in the direction of the arrow ①, then slide the battery-chamber door ② to open it (Illustration A).**
- 2 **Insert the batteries into the chamber according to the polarity (+/-) indications (Illustration B).**
- 3 **Close the battery-chamber door by pressing it against this unit and sliding it in the direction of the arrow until it clicks into place (Illustration C).**

USING THIS UNIT WITH THE FLASH

This External Battery Adaptor is made especially for the flash with an external power terminal. Before use, check the model of your flash.

- 1 **Turn the flash POWER off and remove the terminal cap from external power terminal socket on the flash ①. Then firmly insert the connector plug into the socket ② (Illustration D).**
 - The flash illustrated in this manual is the HVL-F56AM. For details, refer to the operating instructions of your flash.
- 2 **Turn the flash POWER on.**
 - This unit requires that the flash is powered by its own batteries. (Do not remove the batteries from the flash.)
- 3 **The camera is ready to take a picture when ⚡ indicators appear in the viewfinder (or in the flash data panel) and the flash is charged.**
 - The charge lamp of this unit comes on during charging the flash.
 - Do not fire the flash 20 or more times continuously at close to full power.
 - For details of the using of flash, refer to the operating instructions supplied with your flash.

This unit can be attached to the camera body's tripod socket with the supplied attachment screw (Illustration E).

WHEN TO REPLACE BATTERIES

With full flash fire, the flash ready lamp should come on within 30 sec. with alkaline batteries and 10sec. with nickel metal hydride batteries. If not, exchange the batteries both in the flash and this unit.

- The flash has a low-battery indicator. Refer to the low-battery indicator when exchanging the batteries in the flash. The low-battery indicator shows low battery when recycle time is short but battery capacity is low.

SPECIFICATIONS

Dimensions (Approx.)	69 × 158 × 25 mm (w / h / d) (2 3/4 × 6 1/4 × 1 inches)
Mass (Approx.)	170 g (6 oz)
Operating temperature	0 °C to 40 °C (32 °F to 104 °F)
Included items	External battery adaptor for flash(1), Attachment screw(1), Carrying case(1), Set of printed documentation

α is a trademark of Sony Corporation.

A

B

C

D

E

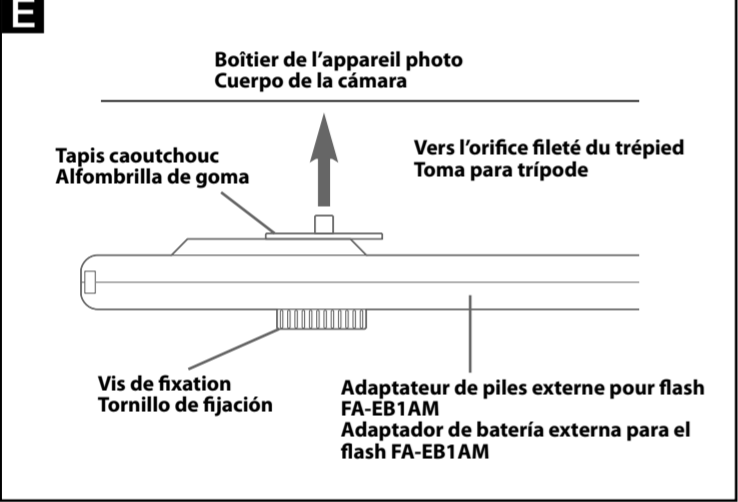
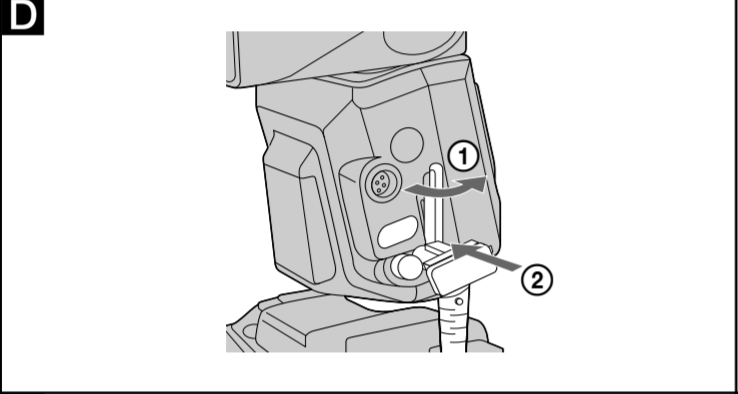
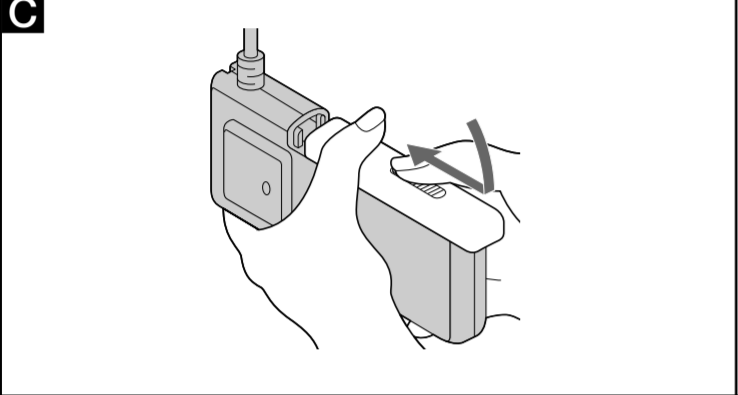
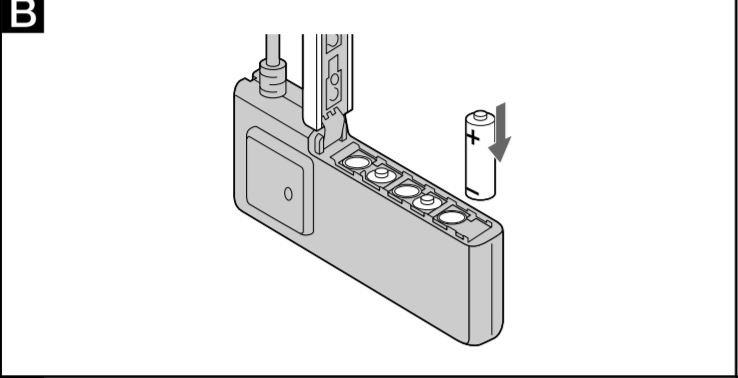
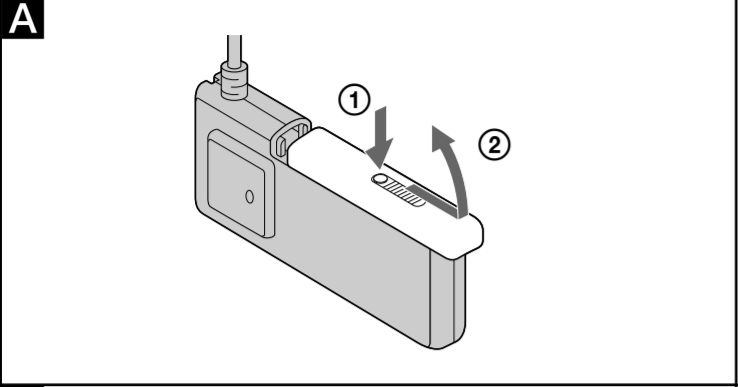
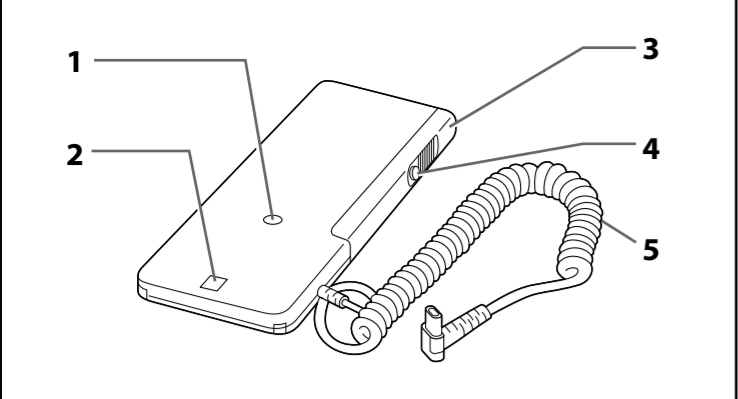
カメラ本体
Camera body

キズ防止パッド
Rubber mat

三脚ねじ穴へ
To tripod socket

取り付けネジ
Attachment screw

フラッシュ用外部電源アダプター FA-EB1AM本体
External Battery Adaptor for Flash FA-EB1AM



Français

Avant de faire fonctionner ce produit, lisez attentivement ce mode d'emploi et conservez-le pour toute référence ultérieure.

AVERTISSEMENT

Afin de réduire les risques d'incendie ou de décharge électrique, n'exposez pas cet appareil à la pluie ou à l'humidité.

Scotcher les contacts des piles lithium avant de les jeter. Suivre les éventuelles consignes locales sur le rejet des piles.

Ne pas laisser les piles ou de petits accessoires à la portée de jeunes enfants qui pourraient les avaler. En cas d'ingestion accidentelle, contacter immédiatement un médecin.

Retirer immédiatement les piles du flash si :

- L'appareil est tombé ou a reçu un choc à la suite duquel il s'est brisé et laisse apparaître ses composants internes.
- L'appareil chauffe anormalement ou émet une fumée ou une odeur étrange.

Ne pas démonter le flash. Risque d'électrocution lié à la présence de circuits haute tension.

N'exposez pas les piles à une chaleur excessive, notamment aux rayons directs du soleil, à une flamme, etc.

Pour les clients en Europe

Traitement des appareils électriques et électroniques en fin de vie (Applicable dans les pays de l'Union Européenne et aux autres pays européens disposant de systèmes de collecte sélective)

Ce symbole, apposé sur le produit ou sur son emballage, indique que ce produit ne doit pas être traité avec les déchets ménagers. Il doit être remis à un point de collecte approprié pour le recyclage des équipements électriques et électroniques. En s'assurant que ce produit est bien mis au rebut de manière appropriée, vous aiderez à prévenir les conséquences négatives potentielles pour l'environnement et la santé humaine. Le recyclage des matériaux aidera à préserver les ressources naturelles. Pour toute information supplémentaire au sujet du recyclage de ce produit, vous pouvez contacter votre municipalité, votre déchetterie ou le magasin où vous avez acheté le produit.

< Avis aux consommateurs des pays appliquant les Directives UE >

Le fabricant de ce produit est Sony Corporation, 1-7-1 Konan Minato-ku Tokyo, 108-0075 Japon. Le représentant agréé pour la compatibilité électromagnétique et la sécurité du produit est Sony Deutschland GmbH, Hedelfinger Strasse 61, 70327 Stuttgart, Allemagne. Pour toute question relative à la garantie ou aux réparations, reportez-vous à l'adresse que vous trouverez dans les documents ci-joints, relatifs à la garantie et aux réparations.

MISES EN GARDE

MISES EN GARDE RELATIVES A LA PILE

- La température de fonctionnement ou les conditions de stockage des piles alcalines peuvent entraîner un clignotement du témoin de pile faible du flash, même si la capacité de la pile est suffisante. En utilisation continue, le témoin de pile faible disparaît et les performances de la pile sont améliorées. Si le témoin de pile faible clignote toujours, remplacez les piles.
- Le schéma ci-dessous indique les données de performance lors de l'utilisation de nouvelles piles dans notre environnement de test standard. Les performances des piles peuvent diminuer à basse température. Par conséquent, il est conseillé de disposer de plusieurs piles de rechange.
- Retirez les piles avant de ranger l'appareil pour une période prolongée.

AUTRES MISES EN GARDE

- Cet appareil est conçu pour une utilisation à une température comprise entre 0 °C et 40 °C (32 °F et 104 °F).
- Cet appareil n'est pas étanche. S'il entre en contact avec de l'eau, séchez-le avec un chiffon doux et consultez votre revendeur Sony le plus proche.
- Cet appareil contient des circuits haute tension. Ne démontez jamais l'appareil. Pour une réparation, portez-le immédiatement chez le revendeur Sony le plus proche.
- S'il est sale, nettoyez-le avec un chiffon doux et sec. Ne mettez jamais l'appareil en contact avec de l'alcool ou d'autres produits chimiques.
- Ne laissez jamais l'appareil dans des endroits soumis à des températures extrêmes comme dans la boîte à gants d'un véhicule.

IDENTIFICATION DES PIECES

- Cache de la vis de fixation
- Témoin de charge
- Volet-couvercle du compartiment des piles
- Touche de déverrouillage
- Cordon de liaison

MISE EN PLACE DES PILES

Les types de piles suivants sont compatibles avec cet appareil.

Les piles ne sont pas fournies.

- Piles alcalines AA (6 piles nécessaires)
- Piles rechargeables nickel-hydrure métallique AA (6 piles nécessaires)

1 Appuyez sur la touche de déverrouillage dans le sens de la flèche ①, puis faites coulisser le volet-couvercle du département des piles ② pour l'ouvrir (Illustration **A).**

2 Insérez les piles dans le logement des piles en faisant correspondre les polarités + et - avec les marques + et - (Illustration **B).**

3 Fermez le volet-couvercle du compartiment des piles en appuyant contre l'appareil et faites-le glisser dans le sens de la flèche jusqu'à ce qu'il s'encliquette (Illustration **C).**

UTILISATION DE L'APPAREIL AVEC LE FLASH

Cet adaptateur de piles externe est spécialement conçu pour les flashes dotés d'une borne d'alimentation externe.

Avant utilisation, vérifiez le modèle de votre flash.

1 Mettez le flash hors tension et retirez le couvercle de la prise de raccordement de la borne d'alimentation externe du flash ①. Introduisez ensuite fermement la fiche du connecteur dans la prise ② (Illustration **D).**

- Le flash représenté sur les illustrations de ce manuel est le modèle HVL-F56AM. Pour de plus amples informations, reportez-vous au mode d'emploi de votre flash.

2 Mettez le flash sous tension.

- Le flash de cet appareil doit être alimenté par ses propres piles. (Ne retirez pas les piles du flash.)

3 L'appareil photo est prêt à l'emploi lorsque les indicateurs **L apparaissent dans le viseur (ou sur l'écran du flash) et que le flash est chargé.**

- Le témoin de charge de cet appareil s'allume lors du chargement du flash.
- N'utilisez pas le flash plus de 20 fois en continu en pleine puissance.
- Pour de plus amples informations sur l'utilisation du flash, reportez-vous au mode d'emploi fourni avec le flash.

Cet appareil peut être fixé au filetage pour trépied de l'appareil avec la vis de fixation fournie (Illustration **E).**

REEMPLACEMENT DES PILES

Avec un déclenchement de flash maximum, le témoin de charge du flash doit s'allumer dans les 30 secondes avec des piles alcalines et dans les 10 secondes avec des piles au nickel-hydrure métallique. Si ce n'est pas le cas, changez les piles du flash et de l'appareil.

- Le niveau des piles du flash est faible. Consultez le témoin de pile faible lorsque vous changez les piles du flash. Le témoin de pile faible indique un niveau de pile faible lorsque le temps de recyclage est court mais que la capacité de la pile est basse.

SPECIFICATIONS

Dimensions (environ)	69 × 158 × 25 mm (l / h / p) (2 3/4 × 6 1/4 × 1 pouces)
Poids (environ)	170 g (6 on.)
Température de fonctionnement	entre 0 °C et 40 °C (32 °F à 104 °F)
Articles inclus	Adaptateur de piles externe pour flash (1), Vis de fixation (1), Etui (1), Jeu de documents imprimés

α est une marque commerciale de Sony Corporation.

Español

Antes de utilizar el producto, lea cuidadosamente este manual y consérvelo para futuras referencias.

ADVERTENCIA

Para reducir el riesgo de incendio o descarga eléctrica, no exponga la unidad a la lluvia ni a la humedad.

Cubra con cinta adhesiva los contactos de las pilas de litio para evitar que se provoquen cortocircuitos cuando se deshaga de las mismas y siga la normativa local para la eliminación de éstas.

Mantenga las pilas y demás objetos que se puedan tragar fuera del alcance de los niños. Póngase en contacto con un médico inmediatamente en caso de que se trague un objeto.

Extraiga inmediatamente las pilas y deje de utilizar la unidad en los siguientes casos:

- si el producto se cae o sufre un impacto tras el que el interior del mismo queda al descubierto.
- si el producto desprende un olor raro, calor o humo.

No desmonte el producto, ya que podría producirse una descarga eléctrica si se toca un circuito de alto voltaje del interior del producto.

No exponga las pilas a fuentes de calor excesivo, como la luz solar directa, el fuego o similares.

Para los clientes en Europa

Tratamiento de los equipos eléctricos y electrónicos al final de su vida útil (aplicable en la Unión Europea y en países europeos con sistemas de recogida selectiva de residuos)

Este símbolo en el equipo o el embalaje indica que el presente producto no puede ser tratado como residuos domésticos normales, sino que debe entregarse en el correspondiente punto de recogida de equipos eléctricos y electrónicos. Al asegurarse de que este producto se desecha correctamente, Ud. ayuda a prevenir las consecuencias negativas para el medio ambiente y la salud humana que podrían derivarse de la incorrecta manipulación en el momento de deshacerse de este producto. El reciclaje de materiales ayuda a conservar los recursos naturales. Para recibir información detallada sobre el reciclaje de este producto, póngase en contacto con el ayuntamiento, el punto de recogida más cercano o el establecimiento donde ha adquirido el producto.

< Aviso para los clientes de países en los que se aplican las directivas de la UE >

El fabricante de este producto es Sony Corporation, 1-7-1 Konan Minato-ku Tokyo, 108-0075, Japón. El representante autorizado en lo referente al cumplimiento de la directiva EMC y a la seguridad de los productos es Sony Deutschland GmbH, Hedelfinger Strasse 61, 70327 Stuttgart, Alemania. Para resolver cualquier asunto relacionado con el soporte técnico o la garantía, consulte las direcciones que se indican en los documentos de soporte técnico y garantía suministrados por separado.

PRECAUCIONES

PRECAUCIONES CON LAS PILAS

- La temperatura de funcionamiento o las condiciones de almacenamiento de las pilas alcalinas pueden provocar que el indicador de poca carga restante del flash parpadee incluso cuando la batería está suficientemente cargada. Con el uso continuado, el indicador de poca carga restante desaparecerá y el rendimiento de la batería mejorará. Si el indicador de poca carga restante continúa parpadeando, sustituya las pilas.
- La siguiente tabla muestra los datos de rendimiento cuando se utilizan pilas nuevas en el entorno de prueba estándar de Sony. El rendimiento de la batería puede disminuir a bajas temperaturas. Así pues, es aconsejable tener pilas de repuesto.
- Extraiga las pilas cuando guarde la unidad durante un largo período de tiempo.

OTRAS PRECAUCIONES

- Esta unidad está diseñada para ser utilizada a temperaturas de 0 °C a 40 °C.
- Esta unidad no es resistente al agua. Si entra en contacto con el agua, séquela con un paño limpio y llévela inmediatamente al distribuidor de Sony más cercano.
- La unidad contiene circuitos de alto voltaje. No intente desmontarla. Llévela inmediatamente al distribuidor de Sony más cercano para que la repare.
- Si se ensucia, limpie la unidad con un paño limpio y seco. No deje que la unidad entre en contacto con alcohol y otros productos químicos.
- No deje la unidad en lugares sujetos a temperaturas extremas, tales como la guantera del automóvil.

IDENTIFICACIÓN DE LOS COMPONENTES

- Cubierta de la toma del tornillo de fijación
- Indicador de carga
- Puerta del compartimieto para las pilas
- Botón de desbloqueo
- Cable de conexión

INSERCIÓN DE LAS PILAS

Los siguientes tipos de pilas son compatibles con esta unidad.

Las pilas no se suministran.

- Pilas alcalinas AA (son necesarias 6)
- Pilas de hidruro de níquel-metal AA (son necesarias 6)

1 Pulse el botón de desbloqueo en la dirección que indica la flecha ①, y, a continuación, deslice la puerta del compartimieto para pilas ② para abrirlo (ilustración **A).**

2 Inserte las pilas en el compartimieto teniendo en cuenta las indicaciones de polaridad (+/-) (ilustración **B).**

3 Cierre la puerta del compartimieto para pilas apretándola contra la unidad y deslizándola en la dirección que marca la flecha hasta que haga clic y se ajuste en su lugar (ilustración **C).**

UTILIZACIÓN DE LA UNIDAD SIN FLASH

Este adaptador de batería externa está fabricado especialmente para el flash con terminal de alimentación externo.

Antes de utilizarlo, compruebe el modelo de flash.

1 Desconecte el flash y extraiga la tapa del terminal de la toma del terminal de alimentación externo del flash ①. A continuación, inserte firmemente la clavija del conector en la toma ② (ilustración **D).**

- El flash que se muestra en este manual corresponde al modelo HVL-F56AM. Para obtener información detallada, consulte el manual de instrucciones del flash.

2 Conecte el flash.

- Esta unidad requiere que el flash funcione con sus propias pilas. (No extraiga las pilas del flash.)

3 La cámara está lista para captar imágenes cuando los indicadores **L aparecen en el visor (o en el panel de datos del flash) y el flash está cargado.**

- El indicador de carga de la unidad se enciende cuando se carga el flash.
- No active el flash más de 20 veces de manera continua cuando esté casi cargado.
- Para obtener más información sobre la utilización del flash consulte el manual de instrucciones suministrado con el flash.

Esta unidad puede conectarse a la toma para trípode del cuerpo de la cámara con el tornillo de fijación suministrado (ilustración **E).**

CUÁNDO SUSTITUIR LAS PILAS

Cuando el flash está activado y cargado, el indicador de flash listo aparece en 30 segundos si se utilizan pilas alcalinas y en 10 segundos si se utilizan pilas de hidruro de níquel-metal. En caso contrario, sustituya las pilas del flash y de la unidad.

- El flash tiene un indicador de poca carga restante. Consulte el indicador de poca carga restante cuando sustituya las pilas del flash. El indicador de poca carga restante advierte de que la batería está baja de carga cuando el tiempo de reciclaje es corto pero la capacidad de la batería es poca.

ESPECIFICACIONES

Dimensiones (aprox.)	69 × 158 × 25 mm (an/al/prf)
Peso (aprox.)	170 g
Temperatura de funcionamiento	de 0 °C a 40 °C
Elementos incluidos	Adaptador de batería externa para flash (1), Tornillo de fijación (1), Funda de transporte (1), Juego de documentación impresa

α est une marque commerciale de Sony Corporation.