

Installation/Installation/Instalación/Installation/Montering/ Montage/Instalação/Installazione/Instalacja/Εγκατάσταση/ Установка/Встановлення

Precautions

- Do not continuously use speaker system beyond the peak power handling capacity.
- Keep recorded tapes, watches, and credit cards, etc. with magnetic coding away from the speaker system to prevent damage caused by the magnets in the speakers.
- When installing the unit, be careful not to damage the diaphragm by hand or tools.
- The subwoofer is heavy, so attach it firmly to a solid thick, baffle plate or metal board.
- Make a woofer box, using wooden boards at least 19 mm-thick.

Sicherheitsmaßnahmen

- Verwenden Sie das Lautsprechersystem nicht kontinuierlich über der maximalen Belastbarkeit.
- Halten Sie bespielte Bänder, Kreditkarten u. ä. mit Magnetcodierung vom Lautsprechersystem fern, um mögliche Schäden durch den Magneten im Lautsprecher zu vermeiden.
- Achten Sie darauf, die Membran beim Einbau des Geräts nicht mit den Händen oder einem Werkzeug zu beschädigen.
- Der Tiefsttonlautsprecher ist schwer. Befestigen Sie ihn daher sorgfältig an einer massiven, dicken Schallwand oder Metallplatte.
- Bauen Sie ein Gehäuse für den Tieftöner und verwenden Sie dazu Holzplatten mit einer Stärke von mindestens 19 mm.

Precauções

- Não utilize o sistema de altifalantes continuamente além da capacidade de potência de pico.
- Guarde as cassetes gravadas, os relógios os cartões de crédito, etc. com código magnético longe dos altifalantes para evitar os danos provocados pelos ímanes respectivos.
- Quando instalar a unidade, tenha cuidado para não danificar o diafragma com as mãos ou a ferramenta.
- O subwoofer é pesado, por isso monte-o numa superfície estável e resistente ou numa placa de metal.
- Construa uma caixa de altifalante de graves, utilizando pranchas de madeira com, pelo menos, 19 mm de espessura.

Προφυλάξεις

- Μη χρησιμοποιείτε συνεχώς το σύστημα ηχείων σε μεγαλύτερη ισχύ από τη μέγιστη επιτρεπόμενη.
- Κρατήστε εγγεγραμμένες κασέτες, ρολόγια, πιστωτικές κάρτες κ.λπ. τα οποία έχουν μαγνητική κωδικοποίηση μακριά από τα ηχεία για να αποτρέψετε τυχόν ζημιά η οποία μπορεί να προκληθεί από τους μαγνήτες μέσα στα ηχεία.
- Όταν εγκαθιστάτε το ηχείο, προσέξτε να μην προξενήσετε ζημιά στον κώνο με το χέρι ή με εργαλείο.
- Το subwoofer είναι βαρύ, για το λόγο αυτό συνδέστε το σταθερά με μια συμπαγή χοντρή πλάκα εκτροπής ή μεταλλική πλάκα.
- Κατασκευάστε ένα κουτί για το woofer, χρησιμοποιώντας ξύλινα τεμάχια πάχους τουλάχιστον 19 mm.

Précautions

- Ne faites pas fonctionner le système de haut-parleurs en continu à une puissance supérieure à sa puissance de crête.
- Gardez les cassettes enregistrées, les montres et les cartes de crédit, etc., à codage magnétique à l'écart du système de haut-parleurs de manière à éviter tout dommage causé par les aimants intégrés dans les haut-parleurs.
- Lorsque vous installez l'appareil, veillez à ne pas endommager le diaphragme avec les mains ou un outil.
- Comme le caisson de basses est lourd, fixez-le sur un écran de haut-parleur épais et robuste ou sur une plaque métallique.
- Construisez un caisson pour le haut-parleur de graves à l'aide de lattes en bois d'une épaisseur d'au moins 19 mm.

Försiktighetsåtgärder

- Driv inte högtalarsystemet kontinuerligt med högre toppeffekt än det klarar av.
- Håll band, klockor och kreditkort med magnetisk kodning borta från högtalarna i högtalarna.
- Var försiktig när du installerar enheten så att du inte skadar membranet med dina händer eller verktyg.
- Subwoofern är tung, därför ska du tänka på att fästa den ordentligt på en tjock baffelbräda eller metallskiva.
- Bygg en wooferlåda av träfiberplattor, minst 19 mm tjocka.

Precauzioni

- Non utilizzare il sistema diffusori con alimentazione superiore a quella massima supportata e in modo prolungato.
- Tenere lontano dal sistema diffusori nastri registrati, orologi, carte di credito e altri oggetti con codici magnetici per evitare possibili danni causati dai magneti dei diffusori.
- Quando si installa l'apparecchio, fare attenzione a non danneggiare la membrana con le mani o altri oggetti.
- Il subwoofer è pesante, installarlo quindi saldamente su un pannello acustico o una piastra di metallo spessa e stabile.
- Costruire un alloggiamento per il woofer utilizzando tavolette di legno di spessore pari ad almeno 19 mm.

Меры предосторожности

- Не допускайте продолжительной подачи нагрузки на акустическую систему, превышающей ее пиковую мощность.
- Во избежание размагничивания храните записанные кассеты, часы, кредитные карточки и т.п., использующие магнитное кодирование, подальше от акустической системы.
- При установке устройства следите за тем, чтобы не повредить диафрагму ни руками, ни инструментом.
- Низкочастотный громкоговоритель тяжелый, поэтому его надо прикреплять прочно к массивной толстой перегородке или к металлической пластине.
- Сделайте корпус для НЧ громкоговорителя, используя деревянные доски толщиной не менее 19 мм.

Precauciones

- Evite utilizar de forma continuada el sistema de altavoces con una potencia que sobrepase su capacidad de potencia máxima.
- Mantenga alejados del sistema de altavoces cintas grabadas, relojes y tarjetas de crédito, etc. con codificación magnética con el fin de evitar daños causados por los imanes de dichos altavoces.
- Al instalar la unidad, tenga cuidado de no dañar el diafragma con las manos o con alguna herramienta.
- El altavoz potenciador de graves es pesado. Por tanto, fíjelo firmemente a una placa de baffle sólida y gruesa o a una placa metálica.
- Construya una caja para el altavoz de graves utilizando tablas de madera con un espesor mínimo de 19 mm.

Voorzorgsmaatregelen

- Belast de luidsprekers niet constant met een vermogen dat het maximale ingangsvermogen overschrijdt.
- Houd cassettes met opnames, horloges en magnetisch gecodeerde creditcards uit de buurt van de luidsprekers om beschadiging door de luidsprekermagneten te vermijden.
- Let erop dat het membraan bij het installeren niet door aanraking of gereedschap wordt beschadigd.
- De subwoofer is zwaar en dient bijgevolg stevig te worden bevestigd op een dikke houten of metalen plaat.
- Maak een wooferbox met houten panelen van minstens 19 mm dik.

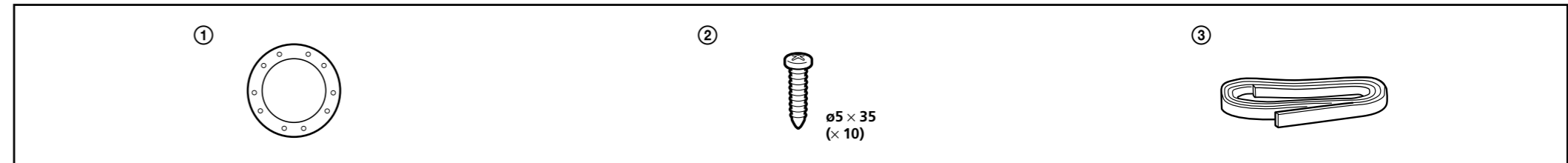
Środki ostrożności

- Nie należy używać systemu głośnikowego przy mocy wyjściowej w sposób ciągle przekraczającej ich wydajność.
- Ponieważ magnesy znajdujące się wewnątrz głośników mogą uszkodzić nagrane taśmy, zegarki, karty kredytowe i inne przedmioty zaopatrzone w zapis magnetyczny, nie wolno umieszczać wyżej wymienionych przedmiotów w pobliżu głośników.
- Montując sprzęt, należy uważać, aby ręką lub narzędziami nie uszkodzić membrany.
- Głośnik niskotonowy jest ciężki, dlatego należy starannie przymocować go do trwałej, grubej przegrody lub metalowej płyty.
- Obudowę woofera należy wykonać z drewnianych płyt o grubości co najmniej 19 mm.

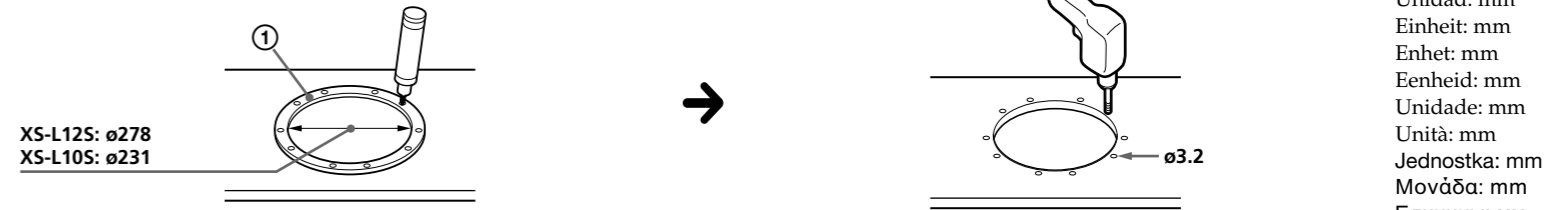
Заходи безпеки

- Не допускайте тривалого подання навантаження на акустичну систему, яке перевищує його пікову потужність.
- Щоб уникнути розмагнічування, зберігайте записані касети, годинники, кредитні картки тощо, які використовують магнітне кодування, подалі від акустичної системи.
- Під час встановлення пристрою стежте за тим, щоб не пошкодити діафрагму руками або інструментами.
- Низькочастотний динамік важкий, тому його необхідно надійно прикріплювати до масивної товстої перегородки або металічної пластини.
- Зробіть корпус для динаміка, використовуючи дерев'яні дошки товщиною не менше 19 мм.

Parts List/Liste des composants/Lista de componentes/Teilleiste/Lista över medföljande delar/Onderdelenlijst/Lista de peças/ Elenco dei componenti/Spis części/Λίστα εξαρτημάτων/Комплекующие детали/Складники

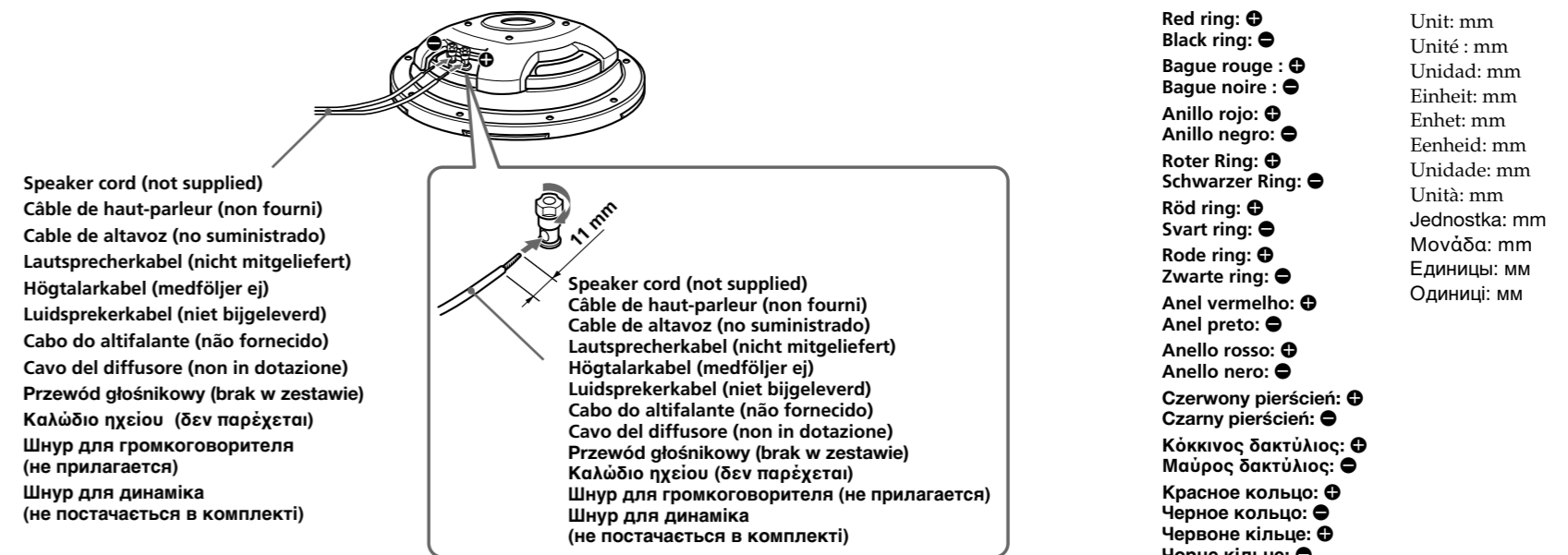


1



Unit: mm
Unité : mm
Unidad: mm
Einheit: mm
Enhet: mm
Eenheid: mm
Unidade: mm
Unità: mm
Jednostka: mm
Μονάδα: mm
Единици: mm
Одиниці: mm

2



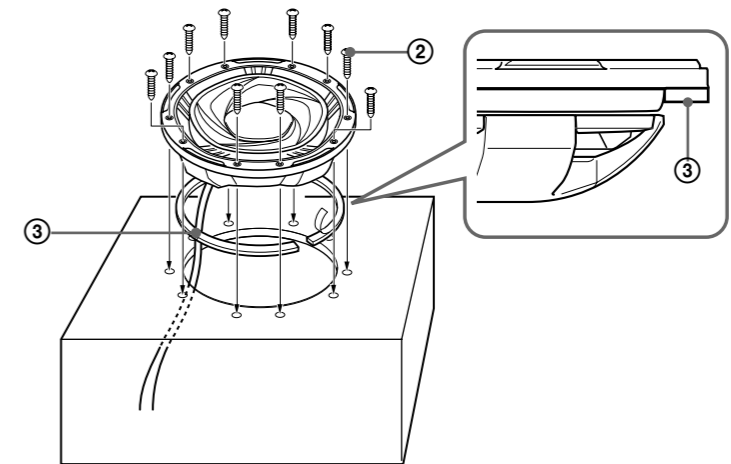
Speaker cord (not supplied)
Câble de haut-parleur (non fourni)
Cable de altavoz (no suministrado)
Lautsprecherkabel (nicht mitgeliefert)
Högtalarkabel (medföljer ej)
Luidsprekerkabel (niet bijgeleverd)
Cabo do altifalante (não fornecido)
Cavo del diffusore (non in dotazione)
Przewód głośnikowy (brak w zestawie)
Καλώδιο ηχείου (δεν παρέχεται)
Шнур для громкоговорителя (не прилагается)
Шнур для динаміка (не постачається в комплекті)

Speaker cord (not supplied)
Câble de haut-parleur (non fourni)
Cable de altavoz (no suministrado)
Lautsprecherkabel (nicht mitgeliefert)
Högtalarkabel (medföljer ej)
Luidsprekerkabel (niet bijgeleverd)
Cabo do altifalante (não fornecido)
Cavo del diffusore (non in dotazione)
Przewód głośnikowy (brak w zestawie)
Καλώδιο ηχείου (δεν παρέχεται)
Шнур для громкоговорителя (не прилагается)
Шнур для динаміка (не постачається в комплекті)

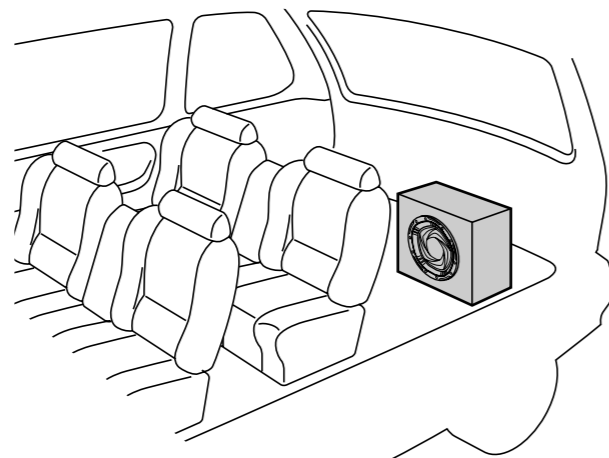
Red ring: ●
Black ring: ●
Bague rouge : ●
Bague noire : ●
Anillo rojo: ●
Anillo negro: ●
Roter Ring: ●
Schwarzer Ring: ●
Röd ring: ●
Svart ring: ●
Rode ring: ●
Zwarte ring: ●
Anel vermelho: ●
Anel preto: ●
Anello rosso: ●
Anello nero: ●
Czerwony pierścień: ●
Czarny pierścień: ●
Κόκκινος δακτύλιος: ●
Μαύρος δακτύλιος: ●
Красное кольцо: ●
Черное кольцо: ●
Червоне кільце: ●
Чорне кільце: ●

Unit: mm
Unité : mm
Unidad: mm
Einheit: mm
Enhet: mm
Eenheid: mm
Unidade: mm
Unità: mm
Jednostka: mm
Μονάδα: mm
Единици: mm
Одиниці: mm

3



Example/Exemple/Ejemplo/Beispiel/Exempel/Voorbeeld/Exemplo/Esempio/Przykład/Παράδειγμα/Пример/Приклад



Connections/Connexions/Conexiones/Anschluss/Anslutningar/Aansluitingen/Ligações/Collegamenti/Podłączenia/Συνδέσεις/Подсоединение/Підключення

