

Slave Flash

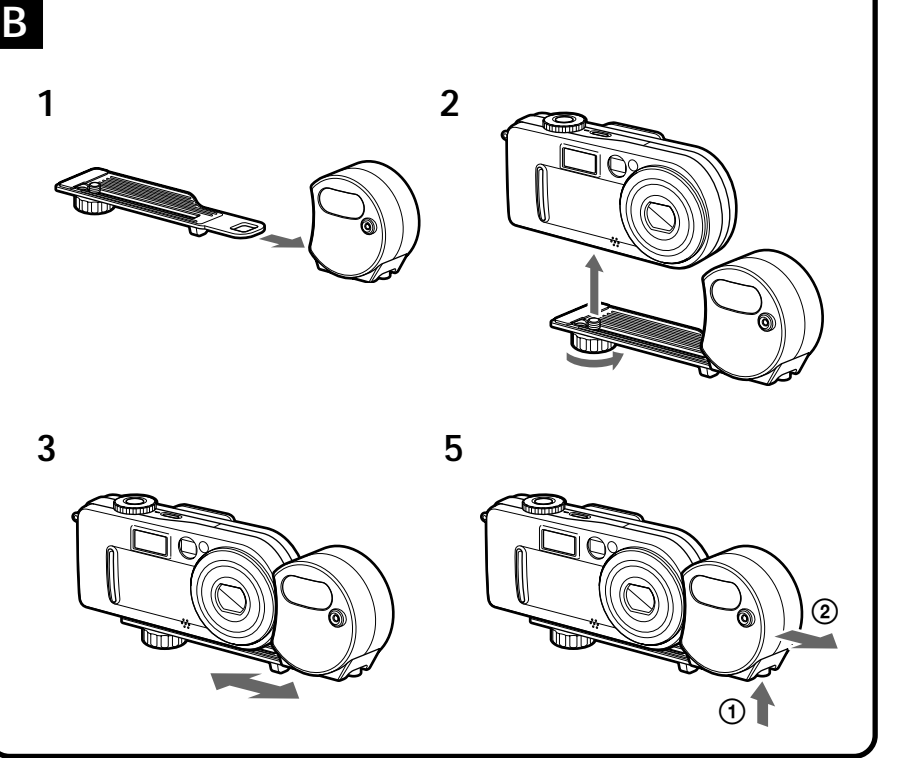
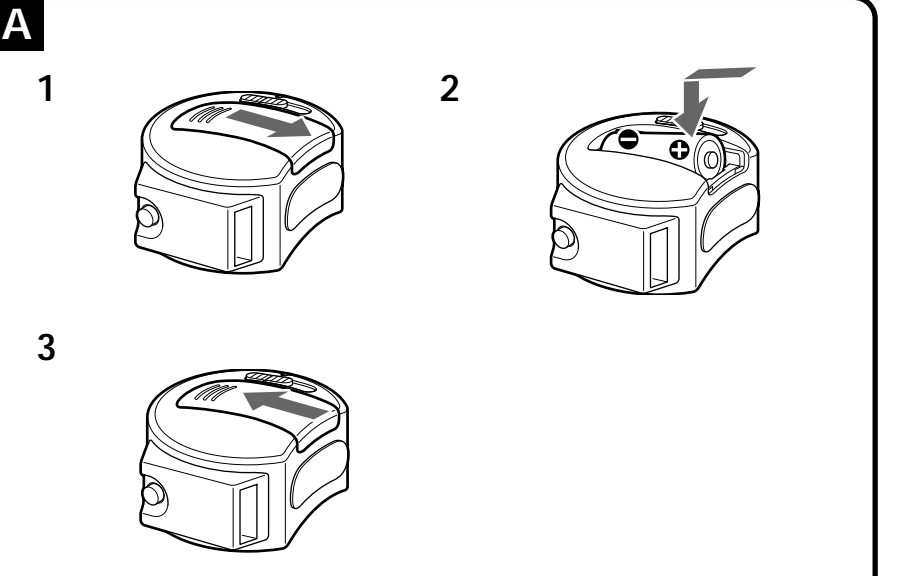
取扱説明書
<p>お買い上げいただきありがとうございます。</p>
警告
電気製品は安全のための注意事項を守らないと、火災や人身事故になることがあります。この取扱説明書には、事故を防ぐための重要な注意事項と製品の取り扱いかたを示しています。この 取扱説明書をよくお読みのうえ 、製品を安全にお使いください。お読みになったあとは、いつでも見られるところに必ず保管してください。

Operating Instructions
Mode d'emploi
Manual de instructions
Bedienungsanleitung
Gebruiksaanwijzing

HVL-FSL1

Sony Corporation © 2002 Printed in Japan

警告
この表示の注意事項を守らないと、火災・感電事故などにより死亡や大けがなど人身事故になることがあります。
注意
この表示の注意事項を守らないと、感電やその他の事故によりけがをふたり周辺の家財に損害を与えたりすることがあります。
注意を促す記号
行為を禁止する記号



日本語

警告 **安全のために**

ソニー製品は安全に十分配慮して設計されています。しかし、まちがった使いかたをすると、感電などにより人身事故になることがあり危険です。事故を防ぐために次のことを必ずお守りください。

- 安全のための注意事項を守る**
- 故障ししたらむずしに、テクニカルインフォメーションセンターに修理を依頼する**

この表示の注意事項を守らないと、感電やその他の事故によりけがをふたり周辺の家財に損害を与えたりすることがあります。

注意を促す記号
感電

行為を禁止する記号
分解禁止 記号

警告 下記の注意を守らないと、**感電により大けがの原因となります。**

分解しない。内部には電圧の高い部分があり、分解したりすると感電の原因となります。内部の点検や部品の交換はテクニカルインフォメーションセンターにご依頼ください。

電池についての安全上のご注意

警告 火の中に入れない。ショートさせたり、分解、加熱しない。
• 乾電池や乾電池パックは充電しない。
• 指定された種類の電池を使用する。

注意
• 十ーの向きを正しく入れる。
• 電池を使い切ったとき、長期間使用しないときは、取り出しておく。

もし電池の液が漏れたときは、電池入れの液をよくふきとってから、新しい電池を入れてください。万一、液が身体や衣服についたときは、水でよく洗い流してください。

スレーブフラッシュの特長

- ソニー製デジタルスチルカメラに取り付けて使用するスレーブフラッシュです。
- デジタルスチルカメラに本機を取り付けたままで、三脚を使用することができます。
- 内蔵フラッシュでは光量が不足しているとき、スレーブフラッシュを使用することにより、被写体をより鮮明に撮影することができます。
- デジタルスチルカメラの内蔵フラッシュの反射光を感じて発光します。(赤目軽減のプリ発光では発光しません。本発光のみに同調して発光します。)
- スレーブフラッシュを使用した時の撮影可能距離は、本体内蔵フラッシュのみ使用した場合の約1.5～2倍です。

A 電池の入れかた

本機は、ソニーマンガンリチウム電池CR123A 1個を使用します。

1 電池ふたを矢印の方向にずらして開ける。

2 電池を入れる。(この時、極性(プラスとマイナス)を間違えないようにご注意ください。)

3 電池ふたを矢印の方向にずらし、カチッというまでしっかりと閉める。

B スレーブフラッシュの取り付けかた

- スレーブフラッシュに、付属のシューアダプターを取り付ける。
- シューアダプターのネジをデジタルスチルカメラの三脚穴に差し込み、軽く締める。
- シューアダプターの長さを調節して、スレーブフラッシュの位置を決める。
- シューアダプターのネジをしっかりと締める。

使い終わったら
• シューアダプターをデジタルスチルカメラに取り付けた状態で、スレーブフラッシュ本体を着脱することもできます。スレーブフラッシュ本体下部の黒いボタンを押しながら**(5-①)**、矢印の方向にスライドさせてください**(5-②)**。
• 持ち運ぶときは、スレーブフラッシュをシューアダプターから取りはずしてください。

使いかた

デジタルスチルカメラの操作に関して詳しくは、お使いのデジタルスチルカメラの取扱説明書をご覧ください。

- デジタルスチルカメラとスレーブフラッシュの電源スイッチを「LOW～HIGH」のうち、希望の位置に合わせる。
- スレーブフラッシュのREADYランプが点滅から点灯に変わったことを確認する。本機は撮影前に充電をします。充電には約5秒(新品の電池使用時)かかります。充電が完了すると、電源ランプがオレンジ色の点滅から点灯に変わります。
- デジタルスチルカメラのフラッシュが発光可能になったことを確認する。詳しくはお使いのデジタルスチルカメラの取扱説明書をご覧ください。
- デジタルスチルカメラを被写体に向けてフォーカス合わせ、デジタルスチルカメラのシャッターを押す。デジタルスチルカメラのフラッシュが発光すると、その光を感じし本機が発光します。

ご注意

- ご使用後は本機の電源スイッチを「OFF」にしてください。
- 電池が消耗すると、充電時間が長くなります。
- スレーブフラッシュが充電されたあとでも、電源スイッチを「OFF」にすると、使用時に再度充電されます。

- ご使用中、受光窓を指で隠さないようご注意ください。
- 雨煎に反射物がないときは、本機は発光しません。
- 新品のソニーマンガンリチウム電池CR123Aを使用した場合の発光回数は、光量HIGHの場合で約480回です。発光回数は使用状況によって変わります。

撮影可能距離について

撮影可能距離は、デジタルスチルカメラの内蔵フラッシュのガイドナンバー (GN) によって変わります。詳しくは、お使いのデジタルスチルカメラの取扱説明書をご覧ください。

■DSC-P9本体内蔵フラッシュ使用時
F値2.8時 撮影可能距離3.8m
DSC-P9本体内蔵フラッシュおよびスレーブフラッシュ併用時(本機はHIGHのとき)
F値2.8時 撮影可能距離6.3m

READYランプについて

- オレンジ色の点滅…充電中。
- オレンジ色の点灯…充電が完了しました。本機を使用できます。
- 赤色の点滅…電池が消費しています。新しい電池と交換してください。
- 赤色のランプが約2秒点灯…発光せず。本機がデジタルスチルカメラ側のフラッシュを検出しても、被写体が近距離にある場合や、フラッシュの光量が充分あるときには、本機は発光しません。
- 緑色の点灯…本機が発光したとき。

お手入れについて

スレーブフラッシュの表面は柔らかい布でからがししてください。汚れがひどいときは、中性洗剤溶液を少し含ませた布で拭いてから、もう一度からがししてください。シンナー、ベンジン、アルコールなどは表面の仕上げを傷めますので使わないでください。

主な仕様

電源 DC 3 V マンガンリチウム電池1個
最大発光回数 約480回
ガイドナンバー 14相当
最大外形寸法 52.7 mm × 60.5 mm × 37.2 mm (幅×高さ×奥行き)(最大突起部含まず)
質量 約60g (電池を含まず)

付属品

シューアダプター (1)
ソニーマンガンリチウム電池CR123A (1)
保証書 (1)

故障かな?と思ったら

修理にお出しになる前に、もう一度点検してください。それでも正常に動作しないときは、テクニカルインフォメーションセンターへご相談ください。

- 電源スイッチが入っているのにREADYランプがつかない。
→電源スイッチをいったん「OFF」にしてから再度電源を入れてください。電源スイッチを入れたまま15分が経過すると、電池の消耗を防ぐために、自動的に電源が切れます。
- READYランプが赤点滅になったとき
→電池を交換してください。ソニーマンガンリチウム電池CR123Aで約480回発光できます。

保証書とアフターサービス

保証書
• この製品には保証書が添付されていますので、お買い上げの際お買い上げ店でお受け取りください。
• 所定事項の記入および記載内容をお確かめのうえ、大切に保存してください。
• 保証期間は、お買い上げ日より1年間です。

アフターサービス
調子が悪いときはまずチェックをこの説明書をもう一度ご覧になってお調べください。

それでも具合が悪いときは
テクニカルインフォメーションセンターへご相談ください。

保証期間中の修理は
保証書の記載内容に基づいて修理させていただきます。詳しくは保証書をご覧ください。

保証期間経過後の修理は
修理によって機能が維持できる場合は、ご要望により有料修理させていただきます。

- 品名：HVL-FSL1
- 故障の状態：できるだけ詳しく
- 購入年月日

CAUTION
Danger of explosion if battery is incorrectly replaced.
Replace only with the same or equivalent type recommended by the manufacturer.
Discard used batteries according to the manufacturer's instructions.

Replace the battery with a Sony CR123A lithium manganese dioxide battery. Use of another battery may present a risk of fire or explosion.

WARNING
Battery may explode if mistreated. Do not recharge, disassemble or dispose of in fire.

Slave Flash Features

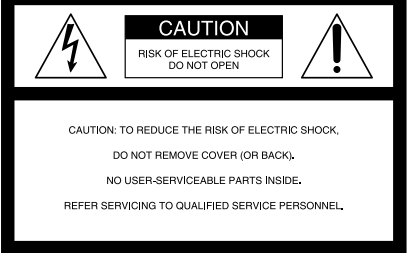
- The slave flash is for use with the Sony digital still camera.
- You can also use the tripod while fitting the Slave Flash with the shoe adapter.
- The slave flash lets you take clear photos even when there is insufficient light from the built-in flash of the digital still camera.

この説明書は再生紙を使用しています。

English

WARNING

To prevent fire or shock hazard, do not expose the unit to rain or moisture.



This symbol is intended to alert the user to the presence of uninsulated "Dangerous voltage" within the product's enclosure that may be of sufficient magnitude to constitute a risk of electric shock to persons.

This symbol is intended to alert the user to the presence of important operating and maintenance (servicing) instructions in the literature accompanying the appliance.

CAUTION
You are cautioned that any changes or modifications not expressly approved in this manual could void your authority to operate this equipment.

NOTE

This equipment has been tested and found to comply with the limits for a Class B digital device, pursuant to Part 15 of the FCC Rules. These limits are designed to provide reasonable protection against harmful interference in a residential installation. This equipment generates, uses, and can radiate radio frequency energy and, if not installed and used in accordance with the instructions, may cause harmful interference to radio communications.

However, there is no guarantee that interference will not occur in a particular installation. If this equipment does cause harmful interference to radio or television reception, which can be determined by turning the equipment off and on, the user is encouraged to try to correct the interference by one or more of the following measures:

- Reorient or relocate the receiving antenna.
- Increase the separation between the equipment and receiver.
- Connect the equipment into an outlet on a circuit different from that to which the receiver is connected.
- Consult the dealer or an experienced radio/TV technician for help.

For the customers in Germany
Directive: EMC directive 89/336/EEC, 92/31/EEC
This equipment complies with EMC regulations when used under the following circumstances:

- Residential area
 - Business district
 - Light-industry district
- (This equipment complies with the EMC standard regulations EN55022 ClassB.)

CAUTION
Danger of explosion if battery is incorrectly replaced.
Replace only with the same or equivalent type recommended by the manufacturer.
Discard used batteries according to the manufacturer's instructions.

Replace the battery with a Sony CR123A lithium manganese dioxide battery. Use of another battery may present a risk of fire or explosion.

WARNING
Battery may explode if mistreated. Do not recharge, disassemble or dispose of in fire.

Slave Flash Features

- The slave flash is for use with the Sony digital still camera.
- You can also use the tripod while fitting the Slave Flash with the shoe adapter.
- The slave flash lets you take clear photos even when there is insufficient light from the built-in flash of the digital still camera.

- The slave flash senses the reflected light from the built-in flash and fires of the digital still camera. (It does not fire with the pre-flash for red-eye prevention. It only fires in synchronization with the main flash.)
- The distance at which photos can be taken with the slave flash is about one and half or two times that with only the built-in flash.

A Inserting the Battery

The slave flash uses one Sony CR123A lithium manganese dioxide battery.
1 Slide open the battery cover in the direction of the arrow.

2 Insert the battery, making sure the polarity of the battery is correct.
3 Slide the battery cover closed in the direction of the arrow until it clicks into place.

B Fitting the Slave Flash

- Fit the slave flash with the shoe adapter provided.
- Insert the screw of the shoe adapter into the tripod hole of the digital still camera and lightly tighten it.
- Adjust the length of the shoe adapter and choose the position of the slave flash.
- Firmly tighten the screw of the shoe adapter.

After Use

- You can remove and attach the slave flash with the shoe adapter still fitted to the digital still camera. Slide the slave flash in the direction of the arrow (5-②) while pressing the black button at the bottom (5-①).
- Remove the slave flash from the shoe adapter when carrying.

Using the Slave Flash

For details of how to use the digital still camera, please refer to the digital still camera instruction manual.

- Set the power switches of the digital still camera and the slave flash to LOW or HIGH, as required.
- Check that the slave flash's READY lamp has stopped flashing and is glowing. The slave flash must be charged before taking a photo. Charging takes about 5 seconds, (if the battery is new). When charging is complete, the orange power lamp stops flashing and glows.
- Check that the built-in flash of the digital still camera is ready to fire. For details, please refer to the digital still camera instruction manual.
- Point the digital still camera and focus before pressing the shutter button. When the built-in flash fires of the digital still camera, the slave flash senses the light and also fires.

Note

- Switch off the slave flash after use.
- The battery takes longer to charge as it gets older.
- Even if the slave flash is charged when you turn it off, you must charge it again before it can fire.
- Be careful not to block the light receptor with your finger during use.
- The slave flash cannot be used outdoors or in sunlight because its sensitivity is reduced.
- The slave flash may fire if facing a light source or if the light receptor is filled with a powerful light source (such as using a flash around you).
- The slave flash does not fire when there is no reflective object in the background.
- The slave flash can fire approximately 480 times with a new Sony CR123A lithium manganese dioxide battery and the light amount set to HIGH. This number varies according to the conditions of use.

Recommended Distance

The recommended distance varies with the guide number (GN) of the build-in flash of the digital still camera. For details, please refer to the digital still camera instruction manual.

Example:
When using a DSC-P9 built-in flash
At F-stop 2.8, the recommended distance is 3.8m.
When using a DSC-P9 built-in flash and slave flash together (when this unit is set to HIGH)
At F-stop 2.8, the recommended distance is 6.3m.

READY Lamp

- Flashes orange... Charging is underway.
- Flows orange... Charging is complete. The slave flash can now be used.
- Flashes red... The battery is wearing out. Replace it with a new one.
- Glows red for about 2 seconds then goes off... The slave flash will not fire even if it detects the built-in flash of the digital still camera, the object is within range, and the quantity of flash light is sufficient.
- Glows green... The slave flash has fired.

Maintenance

Wipe the surface of the slave flash with a soft cloth. If it is very dirty, dampen the cloth slightly with a neutral cleanser and wipe again. Do not use thinners, benzene or alcohol, which damage the surface of the slave flash.

Main Specifications

Power Source 3V DC lithium manganese dioxide battery
Guide number Around 14
Max. No. of Flashes Approx. 480
Max. Dimensions 52.7mm × 60.5mm × 37.2mm (w × h × d) (excluding protruding parts)
Weight Approx. 60g (not including batteries)

Accessories

Shoe adaptor (1)
Sony CR123A lithium manganese dioxide battery (1)
Instruction manual (1)

Troubleshooting

- If the READY lamp does not light up when the power switch is turned on
→ Turn the power switch "OFF" and then on again.
When the flash is left untouched with the power turned on, it automatically turns itself off after 15 minutes in order to prevent battery wear.
- If the READY lamp flashes red
→ Replace the battery.
Sony CR123A lithium manganese dioxide battery lasts for about 480 flashes.

Français

AVERTISSEMENT

Afin d'éviter tout risque d'incendie ou d'électrocution, ne pas exposer cet appareil à la pluie ou à l'humidité.

ATTENTION
Il existe un risque d'explosion si la pile est remplacée de façon incorrecte.
Remplacez-la uniquement par une de type identique ou équivalent, recommandé par le fabricant.
Éliminez les piles usagées conformément aux instructions de leur fabricant.

Remplacez la pile par une pile Sony CR123A au lithium et dioxyde de manganèse. L'emploi d'une autre pile peut présenter un risque d'incendie ou d'explosion.

AVERTISSEMENT
La pile peut exploser si elle est traitée de façon inappropriée. Ne la rechargez pas, ne la démontez pas et ne la jetez pas dans un feu.

Caractéristiques du flash asservi

- Le flash asservi est conçu pour servir avec l'appareil photo numérique Sony.
- Vous pouvez également utiliser le trépied en installant le flash asservi sur l'adaptateur porte-accessoire.
- Le flash asservi vous permet de prendre des photos nettes, même si le flash incorporé à l'appareil photo numérique ne fournit pas une lumière suffisante.
- Le flash asservi capte la lumière réfléchie, provenant du flash incorporé, et il se déclenche sur l'appareil photo numérique. (Il ne se déclenche pas avec un pré-flash pour réduire l'effet des yeux rouges. Il se déclenche simplement en synchronisation avec le flash principal.)
- La distance à laquelle des photos peuvent être prises avec le flash asservi est entre 1,5 et 2 fois celle disponible avec le flash incorporé seul.

A Mise en place de la pile

Le flash asservi s'alimente sur une pile Sony CR123A (lithium et dioxyde de manganèse).

- Ouvrez le couvercle de la pile en le glissant dans le sens de la flèche.
- Installez la pile en respectant ses polarités.
- Refermez le couvercle de la pile en le glissant dans le sens de la flèche jusqu'à son encliquetage.

B Installation du Flash asservi

- Installez le flash asservi sur l'adaptateur de porte-accessoire fourni.
- Insérez la vis de l'adaptateur de porte-accessoire dans l'orifice de trépied sur l'appareil photo numérique et serrez-la légèrement.
- Ajustez la longueur de l'adaptateur de porte-accessoire et déterminez la position du flash asservi.
- Serrez fermement la vis de l'adaptateur de porte-accessoire.

Après l'utilisation

- Vous pouvez déposer et fixer le flash asservi en laissant l'adaptateur de porte-accessoire installé sur l'appareil photo numérique. Glissez le flash asservi dans le sens de la flèche (5-②) en appuyant sur le bouton noir dans le bas (5-①).
- Retirez le flash asservi de l'adaptateur de porte-accessoire lorsque vous le transportez.

Utilisation du flash asservi

Pour les détails sur l'utilisation de l'appareil photo numérique, reportez-vous à son mode d'emploi.

- Réglez les interrupteurs d'alimentation de l'appareil photo numérique et du flash asservi sur LOW ou HIGH, selon les besoins.
- Assurez-vous que le voyant READY du flash asservi a cessé de clignoter et qu'il reste allumé. Le flash asservi doit être rechargé avant de prendre une photo. Une recharge prend 5 secondes environ (si la pile est neuve). À la fin de la recharge, le voyant d'alimentation orange cesse de clignoter et il reste allumé.
- Assurez-vous que le flash incorporé à l'appareil photo numérique est prêt à fonctionner. À ce sujet, reportez-vous au mode d'emploi de l'appareil photo numérique.
- Dirigez l'appareil photo numérique vers le sujet et effectuez la mise au point avant d'appuyer sur le déclencheur. Lorsque le flash incorporé à l'appareil photo numérique se déclenche, le flash asservi détecte l'éclair et il se déclenche aussi.

- Même si le flash asservi est chargé lorsqu'il est désactivé, il doit être chargé à nouveau avant de pouvoir se déclencher.
- Prenez soin de ne pas faire obstacle au capteur de lumière avec les doigts pendant l'utilisation du flash.
- Le flash asservi ne peut pas fonctionner à l'extérieur ou au soleil parce que sa sensibilité est réduite.
- Le flash asservi peut se déclencher s'il fait face à une source de lumière ou si le capteur de lumière reçoit une forte lumière (par exemple, si vous utilisez un flash près de vous).
- Le flash asservi ne se déclenche pas s'il n'y a pas d'objet réfléchissant à l'arrière-plan.
- Le flash asservi peut fonctionner 480 fois avec une nouvelle pile Sony CR 123A au lithium et dioxyde de manganèse et si le réglage de lumière est sur HIGH. Ce nombre varie en fonction des conditions d'utilisation.

Distance Éclair - Sujet

La distance recommandée l'éclair au sujet varie selon le nombre-guide (NG) du flash incorporé à l'appareil photo numérique. Pour les détails, reportez-vous au mode d'emploi de l'appareil photo numérique.

Exemple:
Si vous utilisez un flash incorporé DSC-P9(quand cette unité est réglée sur HIGH):
À l'ouverture 2.8, la distance éclair-sujet est de 3.8 m.
Si vous utilisez ensemble un flash incorporé DSC-P9 et le flash asservi:
À l'ouverture 2.8, la distance éclair-sujet est de 6.3 m.

Voyant READY

- Il clignote en orange ... La recharge est en cours.
- Il s'allume en orange ... La recharge est terminée. Le flash asservi peut fonctionner.
- Il clignote en rouge ... La pile est usée. Remplacez-la par une neuve.
- Il s'allume en rouge pendant 2 secondes puis s'éteint ... Le flash asservi ne se déclenchera pas même s'il détecte l'éclair du flash incorporé de l'appareil photo numérique, l'objet est dans la plage voulue et la quantité de lumière du flash est suffisante.
- Il s'allume en vert ... Le flash asservi s'est déclenché.

Entretien

Nettoyez la surface du flash asservi avec un linge doux. Si elle est très sale, humectez le linge avec un produit de nettoyage neutre et utilisez-le pour le nettoyage. N'utilisez pas de diluant pour peinture, benzène ou alcool car ces produits endommageraient la surface du flash asservi.

Spécifications principales

Source d'alimentation Pile de 3 V, lithium et dioxyde de manganèse
Nombre-guide Autour de 14
Nombre maximum d'éclairs Env. 480
Dimensions maximum 52,7 x 60,5 x 37,2 mm (L x H x P) (sans les parties saillantes)
Env. 60 g (pile non comprise)

Accessoires

Adaptateur de porte-accessoire (1)
Pile Sony CR123A, lithium et dioxyde de manganèse (1)
Mode d'emploi (1)

Guide de dépannage

- Si le voyant READY ne s'allume pas lorsque l'interrupteur d'alimentation est tourné
→ Tournez l'interrupteur d'alimentation sur "OFF", puis à nouveau sur on.
Si le flash n'est pas allumé pendant 15 minutes après avoir été activé, il se met automatiquement hors service pour éviter une décharge de la pile.
- Si le voyant READY clignote en rouge
→ Remplacez la pile.
→ Une pile Sony CR123A au lithium et dioxyde de manganèse peut fournir environ 480 éclairs.

