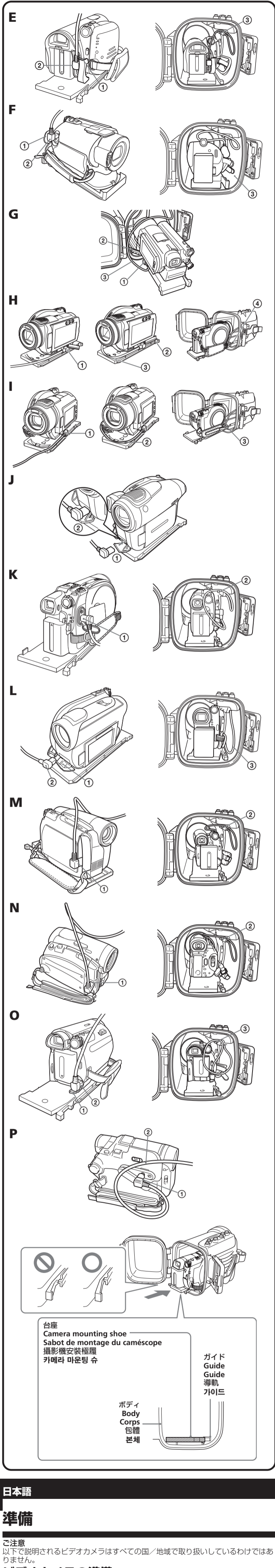
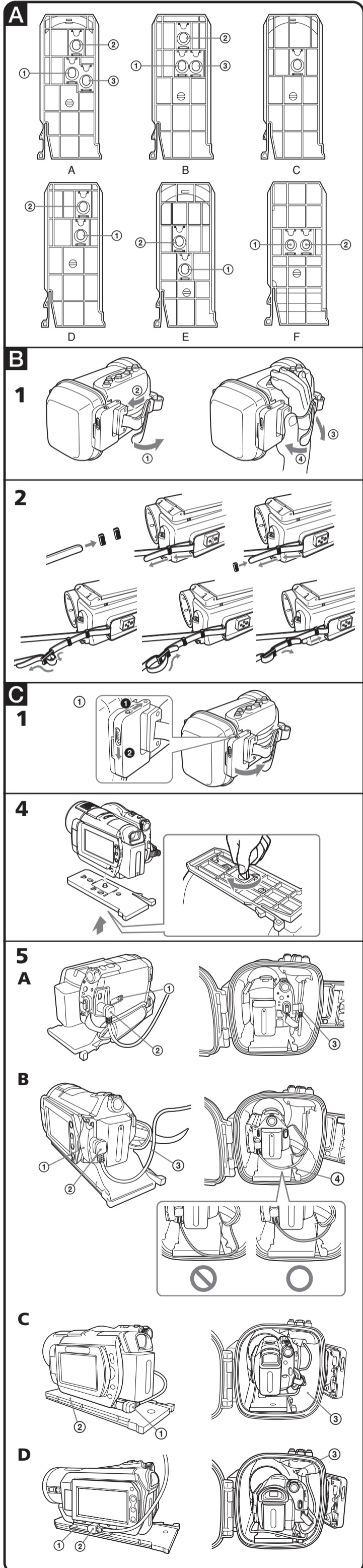


スポーツパック準備ガイド
Sports Pack Preparation Guide
Guide de préparation du caisson
戸外包準備工作指南
스포츠팩 준비 가이드

SPK-HCC

© 2007 Sony Corporation Printed in Japan



日本語
準備

ご注意
以下で説明されるビデオカメラはすべての国/地域で取り扱っているわけではありません。

ビデオカメラの準備
ビデオカメラの取扱説明書もあわせてご覧ください。
1 付属品をはずす。
MCプロテクター、NDフィルター、コンバージョンレンズ、特殊フィルター、レンズキャップ、ショルダーストラップなどを取りはずしてください。

- 2 バッテリーを取り付けます。
十分に充電してあるバッテリーを取り付けてください。
3 メディアを入れる。
お使いのビデオカメラに対応したメディアを入れます。
ご注意
誤消去防止つまみ、スイッチを解除し、記録できるようにしてください。
テープ、メモリスティック、デュオ、ディスクおよびハードディスクの残量を確認しておいてください。
ディスクがファイナライズされていないことを確認しておいてください。
4 反射防止リングをビデオカメラのフィルター取り付けねじに取り付けます。
反射防止リングは、外光がスポーツパック内で反射してレンズに入るのを防ぎます。

Table with 2 columns: 反射防止リング種類 (Reflex prevention ring type) and ビデオカメラ (Video camera). Lists various camera models and their corresponding ring types.

- 5 液晶画面を外側に向けて本体に閉じる。
6 フォーカス、明るさなどの調節が手動になっているときは、自動に戻す。

A 台座の準備

Table with 3 columns: 台座 (Tripod), 番号 (Number), and ビデオカメラ (Video camera). Lists tripod models and compatible camera models.

- 2 選択した番号に合わせて、三脚ネジプレートをはちんと音がするまで押し込み取り付けます。
製品出荷時は、三脚ネジプレートは台座Aの番号1の位置に取り付けてあります。

B スポーツパックの準備

- 1 グリップベルトを調節する。
START/STOPボタン、テレボタン、ワイドボタン、PHOTOボタンを操作できるように位置を決め、グリップベルトを調整してください。
2 ショルダーベルトを取り付けます。

C ビデオカメラを取り付ける

- ビデオカメラの電源スイッチは「切(充電)」にし、スポーツパックの電源も切っておいてください。
1 スポーツパックを開ける。
2 フロントガラスにもくもり止めキッドを塗る。
3 Oリング、溝および本体との接触面の砂やゴミなどをきれいに除去し、Oリングに薄く均一にグリスを塗る。
4 台座に取り付けます。
5 フラグを接続し、スポーツパックに取り付けます。

- HDR-SR8/SR7/SR5をお使いの場合 (イラスト 5-A)
1 端子カバーを開ける
2 フラグを取り付ける
3 スポーツパックに取り付けた後、ケーブルをビデオカメラのグリップベルト側に整理する

- HDR-CX7/CX6をお使いの場合 (イラスト 5-B)
1 端子カバーを開ける
2 フラグを取り付ける
3 ケーブルを台座の上に集めて、スポーツパックに取り付ける
4 スポーツパックを取り付けた後、ケーブルを台座から外へ落ちないように置き、ビデオカメラのグリップベルト側に整理する

- HDR-UX7/UX5/UX3、DCR-DVD908/DVD808/DVD508/DVD506/DVD408/DVD406(*)をお使いの場合 (イラスト 5-C)
1 フラグを取り付ける
2 台座を取り付ける
3 スポーツパックに取り付けた後、ケーブルをビデオカメラのグリップベルト側に整理する

- HDR-HC7/HC5をお使いの場合 (イラスト 5-D)
1 端子カバーを開ける
2 フラグを取り付ける
3 スポーツパックに取り付けた後、ケーブルをビデオカメラのグリップベルト側に整理する

- HDR-HC3をお使いの場合 (イラスト 5-E)
1 端子カバーを外側へずらす
2 フラグを取り付ける
3 スポーツパックに取り付けた後、ケーブルを整理する (スポーツパックのケーブル保持部にかける)

- DCR-SR300/SR290/SR200/SR190/SR82/SR72/SR62/SR52/SR42/SR33/SR32をお使いの場合 (イラスト 5-F)
1 端子カバーを開ける
2 フラグを取り付ける
3 スポーツパックに取り付けた後、ケーブルを整理する (スポーツパックのケーブル保持部にかける)

- DCR-SR100/SR90をお使いの場合 (イラスト 5-G)
1 フラグを取り付ける
2 端子カバーを折り返して台座の突起にかける
3 ケーブルがつかないように台座にセットする
4 スポーツパックに取り付けた後、ケーブルを整理する (スポーツパックのケーブル保持部にかける)

- DCR-DVD905/DVD505をお使いの場合 (イラスト 5-H)
1 フラグを取り付ける
2 端子カバーを折り返して台座の突起にかける
3 ケーブルを台座の溝に入れる
4 ビデオカメラを取り付ける際、ケーブルがスポーツパックのガイド部に引っかからないようにする

- DCR-DVD805/DVD405/DVD404をお使いの場合 (イラスト 5-I)
1 フラグを取り付ける
2 スポーツパックに取り付けた後、ケーブルを台座の溝に入れる
3 ビデオカメラを取り付ける際、ケーブルがスポーツパックのガイド部に引っかからないようにする

- DCR-DVD803/DVD703/DVD653/DVD602/DVD403/DVD203/DVD202/DVD103/DVD92をお使いの場合 (イラスト 5-J)
1 フラグを取り付ける
2 端子カバーは音声/リモートプラグの下に入れる

- DCR-DVD755/DVD705/DVD605/DVD305/DVD304/DVD205/DVD105をお使いの場合 (イラスト 5-K)
1 フラグを取り付ける
2 スポーツパックに取り付けた後、ケーブルを整理する (スポーツパックのケーブル保持部にかける)
DCR-DVD708/DVD608/DVD308/DVD306/DVD109/DVD108/DVD106をお使いの場合 (イラスト 5-L)
1 端子カバーを開ける
2 フラグを取り付ける
3 スポーツパックに取り付けた後、ケーブルを整理する (イラスト参照)
DCR-HC96/HC94/HC46/HC44/HC36/HC35/HC28/HC27/HC26/HC24/HC23をお使いの場合 (イラスト 5-M)
1 フラグを取り付ける
2 スポーツパックに取り付けた後、ケーブルを整理する (イラスト参照)
DCR-HC90をお使いの場合 (イラスト 5-N)
1 フラグを取り付ける
2 スポーツパックに取り付けた後、ケーブルを整理する (イラスト参照)
DCR-HC48/HC47/HC45/HC38/HC37をお使いの場合 (イラスト 5-O)
1 端子カバーを開ける
2 フラグを取り付ける
3 スポーツパックに取り付けた後、ケーブルを整理する (イラスト参照)
DCR-HC43/HC42/HC41/HC39/HC33/HC32/HC22/HC21/HC19/HC17をお使いの場合 (イラスト 5-P)
1 フラグを取り付ける
2 ケーブルをイラストのようにプラグの上を通す

English
Preparing

Note
The video camera models described below may not be available in all countries/regions.
Preparing the Video Camera
For details, please refer to the operating instructions supplied with your video camera.

- 1 Remove filter, conversion lens, lens cap or the shoulder strap from the video camera.
2 Install the battery pack.
3 Insert the media.
4 Attach the reflex prevention ring to the filter attachment screw of the video camera.

Table with 2 columns: Reflex prevention ring and Video camera. Lists ring types and compatible camera models.

- 5 Turn the LCD panel over and move back to the video camera with the LCD screen facing out.
6 Set the functions, such as focusing and lightning, to AUTO.

A Selecting the Camera Mounting Shoe

Table with 3 columns: Mounting shoe, Number, and Video camera. Lists mounting shoe numbers and compatible camera models.

- 2 Align the tripod screw plate with the chosen number on the mounting shoe and press the tripod screw plate until it clicks into place.

B Preparing the Sports Pack

- 1 Adjust the grip strap.
2 Attach the shoulder strap.

C Installing the Video Camera

- 1 Release the buckles.
2 Coat the front glass with anti-fogging lens solution.
3 Remove foreign materials such as dust, sand or hair from the O-ring.
4 Attach the camera mounting shoe.
5 Connect the plug and install the video camera.

<div></div>	<div>English</div>
<div></div>	<div></div>

(Continued from the front side.)

When using the HDR-SR8/SR7/SR5 (See illustration ☐-5-A)

- Open the jack cover.
- Connect the plug.
- After installing the video camera into the sports pack, arrange the cable on the grip belt side of the video camera.

When using the HDR-CX7/CX6 (See illustration ☐-5-B)

- Open the jack cover.
- Connect the plug.
- Put the cable on the camera mounting shoe and install the video camera into the sports pack.
- After installing the video camera into the sports pack, arrange the cable so that it will not fall out of the camera mounting shoe. Set the cable on the grip belt side of the video camera.

When using the HDR-UX7/UX5/UX3 or DCR-DVD908/DVD808/DVD508/DVD506/DVD408/DVD406 (See illustration ☐-5-C) (If you completed the following ① and ② in step ☐-4, start from ③.)

- Connect the plug.
- Attach the camera mounting shoe to the video camera.
- After installing the video camera into the sports pack, arrange the cable on the grip belt side of the video camera.

When using the HDR-HC7/HC5 (See illustration ☐-5-D)

- Open the jack cover.
- Connect the plug.
- After installing the video camera into the sports pack, arrange the cable on the grip belt side of the video camera.

When using HDR-HC3 (See illustration ☐-5-E)

- Shift the jack cover outward.
- Connect the plug.
- After installing the video camera into the sports pack, adjust the cable. (Hook the cable into the cable holder.)

When using the DCR-SR300/SR290/SR200/SR190/SR82/SR72/SR62/SR52/SR42/SR32 (See illustration ☐-5-F)

- Open the jack cover.
- Connect the plug.
- After installing the video camera into the sports pack, adjust the cable. (Hook the cable at the cable holder.)

When using DCR-SR100/SR90 (See illustration ☐-5-G)

- Connect the plug.
- Fold back the jack cover and hook it to the projecting part of the camera mounting shoe.
- Install the video camera so that the cable is not pulled taut.
- After installing the video camera into the sports pack, adjust the cable. (Hook the cable at the cable holder.)

When using DCR-DVD905/DVD505 (See illustration ☐-5-H)

- Connect the plug.
- Fold back the jack cover and hook it to the projecting part of the camera mounting shoe.
- Set the cable into the groove of the camera mounting shoe.
- When installing the video camera, be careful that the cable does not catch on the guide parts of the sports pack.

When using DCR-DVD803/DVD703/DVD653/DVD602/DVD403/DVD203/DVD20/DVD103/DVD92 (See illustration ☐-5-J)

- Connect the plug.
- Insert the jack cover under the bottom of the Audio/Remote plug.
- When using DCR-DVD755/DVD705/DVD605/DVD305/DVD304/DVD205/DVD105 (See illustration ☐-5-K)
- Connect the plug.
- After installing the video camera into the sports pack, adjust the cable. (Hook the cable into the cable holder.)

When using DCR-DVD708/DVD608/DVD308/DVD306/DVD109/DVD108/DVD106 (See illustration ☐-5-L)

- Open the jack cover.
- Connect the plug.
- After installing the video camera into the sports pack, adjust the cable. (Hook the cable into the cable holder.)

When using DCR-HC96/HC94/HC46/HC44/HC36/HC35/HC28/HC27/HC26/HC4/HC23 (See illustration ☐-5-M)

- Connect the plug.
- After installing the video camera into the sports pack, adjust the cable. (Hook the cable into the cable holder.)

When using DCR-HC90 (See illustration ☐-5-N)

- Connect the plug.
- After installing the video camera into the sports pack, adjust the cable. (Hook the cable into the cable holder.)

When using the DCR-HC48/HC47/HC45/HC38/HC37 (See illustration ☐-5-O)

- Open the jack cover.
- Connect the plug.
- After installing the video camera into the sports pack, adjust the cable. (Hook the cable at the cable holder.)

When using DCR-HC43/HC42/HC41/HC39/HC33/HC32/HC22/HC21/HC19/HC17 (See illustration ☐-5-P)

- Connect the plug.
- Turn the cable over the plug as illustrated.

6 Close the rear body.

Press the rear body shut, and fasten the buckles until they click in place.

- Notes**
- Be careful not to pinch the cables when closing the rear body.
- Although the center of the lens of some video camera models may be out of line with the center of the front glass of the sports pack when installed, this will not cause any problems when recording.

<div></div>	<div>Français</div>
<div></div>	<div></div>

Préparation

Remarque
Il est possible que les modèles de caméscopes décrits ci-dessous ne soient pas disponibles dans tous les pays/régions.

Préparation du caméscope

Pour plus d'informations, reportez-vous au mode d'emploi fourni avec le caméscope.

- Retirez le filtre, le convertisseur, le capuchon d'objectif et la bandoulière du caméscope.**
Lors de l'utilisation d'un caméscope doté d'un obturateur d'objectif manuel, ouvrez ce dernier.

- Installez la batterie.**
Placez une batterie entièrement rechargée.

- Introduisez le support.**
Insérez un support compatible avec votre caméscope.
Pour plus d'informations, reportez-vous au mode d'emploi fourni avec le caméscope.

Remarques
Déverrouillez le taquet de sécurité du « Memory Stick Duo » et de la cassette pour permettre l'enregistrement d'images.
Assurez-vous que l'espace sur la cassette, le « Memory Stick Duo » et le disque dur est suffisant pour l'enregistrement.
Vérifiez que le disque n'est pas finalisé.

- Fixez la bague antireflet sur le filetage du filtre du caméscope.**
La bague antireflet évite que la lumière extérieure ne soit réfléchié dans le caisson et ne pénètre dans l'objectif.

Bague antireflet	Caméscope
Bague antireflet (α 25)	DCR-DVD755/DVD705/DVD605/DVD305/DVD304/DVD205/DVD105, DCR-HC46/HC44/HC43/HC42/HC41/HC39/HC36/HC35/HC33/HC32/HC28/HC26/HC24/HC23/HC22/HC21/HC19/HC17
Bague antireflet (M30 × ø 62)	HDR-HC3, DCR-SR100/SR90/SR82/SR72/SR62/SR52/SR42/SR33/SR32, DCR-DVD905/DVD805/DVD505/DVD405/DVD404
Bague antireflet (M30 × ø 43)	DCR-DVD803/DVD708/DVD703/DVD653/DVD608/DVD602/DVD308/DVD306/DVD203/DVD202/DVD109/DVD108/DVD106/DVD103/DVD92, DCR-HC96/HC94/HC90/HC48/HC47/HC45/HC38/HC37
Bague antireflet (M37 × ø 55)	HDR-SR8/SR7/SR5, HDR-CX7/CX6, HDR-UX7/UX5/UX3, HDR-HC7/HC5, DCR-SR300/SR290/SR200/SR190, DCR-DVD908/DVD808/DVD506/DVD408/DVD406

- Retournez le panneau de l'écran LCD et rabattez-le contre le caméscope avec l'écran LCD tourné vers l'extérieur.

- Réglez les fonctions telles que la mise au point et l'éclairage sur AUTO.

A Sélection du sabot de montage du caméscope

1 Choisissez le sabot de montage et le numéro en vous reportant au tableau suivant.

Sabot	Número	Caméscope
A	1	DCR-DVD905/DVD805/DVD755/DVD705/DVD605/DVD505/DVD405/DVD305/DVD304/DVD205/DVD105
	2	DCR-HC90
	3	DCR-HC43/HC42/HC41/HC39/HC33/HC32/HC22/HC21/HC19/HC17
B	1	HDR-UX7/UX5/UX3, DCR-DVD908/DVD803/DVD703/DVD653/DVD602/DVD508/DVD506/DVD408/DVD406/DVD403/DVD203/DVD202/DVD103/DVD92
	2	DCR-HC96/HC94/HC46/HC44/HC36/HC35/HC28/HC27/HC26/HC4/HC23
	3	HDR-HC3
C	–	DCR-SR100/SR90
D	1	HDR-HC7/HC5, DCR-DVD708/DVD608/DVD308/DVD306/DVD109/DVD108/DVD106
E	2	DCR-HC48/HC47/HC45/HC38/HC37
	1	DCR-SR300/SR290/SR200/SR190
F	2	DCR-SR82/SR72/SR62/SR52/SR42/SR33/SR32
	1	HDR-CX7/CX6
	2	HDR-SR8/SR7/SR5

- Alignez la plaque de fixation avec le numéro choisi sur le sabot, puis exercez une pression jusqu'à ce qu'elle s'encliquette dans son logement.
En usine, la plaque de fixation est en position numéro 1, sur le sabot A.

B Préparation du caisson

- Réglez la sangle.
Tenez le caisson de telle sorte que le bout de vos doigts puisse facilement atteindre les touches START/STOP, Télé, Grand angle et PHOTO, puis réglez la longueur de la sangle.

- Fixez la bandoulière.

C Installation du caméscope

Mettez le commutateur POWER du caméscope en position « OFF (CHG) » et laissez le commutateur d'alimentation du caisson sur « OFF ».

- Relâchez les boucles.
 - Maintenez le bouton de déverrouillage ① dans le sens de la flèche, tirez sur le fermoir ② et relâchez la boucle.
 - Ouvrez la partie arrière du caison.

- Appliquez du liquide anti-buée sur le verre avant du caisson.
Appliquez 2 ou 3 gouttes de liquide anti-buée fourni sur la face interne du verre avant du caisson. Afin d'augmenter l'effet anti-buée, utilisez le dessiccatif fourni. Pour plus de détails, reportez-vous à la section « Dessiccatif » dans mode d'emploi fourni.

- Enlevez les matières étrangères, telles que la poussière, le sable ou les cheveux, du joint torique, de la rainure et de toute surface en contact. Graissez uniformément le joint torique.
Si vous fermez le caisson sans ce nettoyage préalable, ces éléments risquent d'être endommagés et de laisser l'eau s'infiltrer. Pour plus d'informations sur l'entretien du joint torique, reportez-vous à la section « Entretien du joint torique » du mode d'emploi.

- Fixez le sabot de montage du caméscope.
Alignez le logement à vis du sabot avec la vis du trépied située sous le caméscope.
Lors de l'utilisation des modèles HDR-HC3, DCR-SR100/SR90 ou DCR-DVD905/DVD805/DVD505/DVD405/DVD404, ouvrez le cache de la prise avant de fixer le sabot de montage.
Lors de l'utilisation des modèles HDR-UX7/UX5/UX3 ou DCR-DVD908/DVD808/DVD508/DVD506/DVD408/DVD406 (*), ouvrez le cache de la prise et insérez fermement la fiche Audio/Télécommande dans la prise A/V ou la prise A/V OUT avant de fixer le sabot de montage.
Utilisez les pièces métalliques de la bandoulière comme indiqué dans l'illustration.

- Raccordez la fiche et installez le caméscope.
Insérez fermement la fiche audio/ de la télécommande dans la prise A/V ou A/V OUT, selon votre caméscope. (à l'exception des modèles repérés par * à l'étape 4)

Lorsque vous installez le caméscope dans le caisson, alignez le sabot du caméscope avec le guide se trouvant dans la partie avant du caisson, puis poussez l'arrière du sabot jusqu'à ce qu'il s'encliquette.
Remarque
Veillez à tenir le caisson à l'horizontale lorsque vous installez le sabot de montage.

- Fixez le sabot de montage à la verticale, le sabot de montage et la partie avant du caisson risquent d'être endommagés. Veillez à ne pas masquer l'objectif, l'écran LCD, le viseur, le levier du zoom ou la touche photo avec le câble.

Lors de l'utilisation des modèles HDR-SR8/SR7/SR5 (voir l'illustration ☐-5-A)

- Ouvrez le cache de la prise.
- Raccordez la fiche.
- Après avoir installé le caméscope dans le caisson, rangez le câble du côté de la poignée du caméscope.

Lors de l'utilisation des modèles HDR-CX7/CX6 (voir l'illustration ☐-5-B)

- Ouvrez le cache de la prise.
- Raccordez la fiche.
- Placez le câble sur le sabot de montage du caméscope et installez le caméscope dans le caisson.

- Après avoir installé le caméscope dans le caisson, ajustez le câble afin qu'il ne tombe pas du sabot de montage du caméscope. Rangez le câble du côté de la poignée du caméscope.

Lors de l'utilisation des modèles HDR-UX7/UX5/UX3 ou DCR-DVD908/DVD808/DVD508/DVD506/DVD408/DVD406 (voir l'illustration ☐-5-C) (Si vous avez terminé les opérations ① et ② de l'étape ☐-4, commencez à partir de l'opération ③)

- Raccordez la fiche.
- Fixez le sabot de montage sur le caméscope.
- Après avoir installé le caméscope dans le caisson, rangez le câble du côté de la poignée du caméscope.

Lors de l'utilisation des modèles HDR-HC7/HC5 (voir l'illustration ☐-5-D)

- Connectez la fiche.
- Après avoir installé le caméscope dans le caisson, rangez le câble du côté de la poignée du caméscope.

Lors de l'utilisation du modèle HDR-HC3 (Voir l'illustration ☐-5-E)

- Ouvrez le cache de la prise.
- Raccordez la fiche.
- Placez le câble sur le sabot de montage du caméscope et installez le caméscope dans le caisson.
- Après avoir installé le caméscope dans le caisson, ajustez le câble afin qu'il ne tombe pas du sabot de montage du caméscope. Rangez le câble du côté de la poignée du caméscope.

Lors de l'utilisation des modèles HDR-UX7/UX5/UX3 ou DCR-DVD908/DVD808/DVD508/DVD506/DVD408/DVD406 (voir l'illustration ☐-5-C) (Si vous avez terminé les opérations ① et ② de l'étape ☐-4, commencez à partir de l'opération ③)

- Raccordez la fiche.
- Fixez le sabot de montage sur le caméscope.
- Après avoir installé le caméscope dans le caisson, rangez le câble du côté de la poignée du caméscope.

Lors de l'utilisation des modèles DCR-SR300/SR290/SR200/SR190/SR82/SR72/SR62/SR52/SR42/SR33/SR32 (voir l'illustration ☐-5-F)

- Ouvrez le cache de la prise.
- Raccordez la fiche.
- Après avoir installé le caméscope dans le caisson, ajustez le câble. (Accrochez le câble dans le support de câble.)
- Après avoir installé le caméscope dans le caisson, rangez le câble du côté de la poignée du caméscope.

Lors de l'utilisation des modèles DCR-SR100/SR90 (Voir l'illustration ☐-5-G)

- Raccordez la fiche.
- Répliez le cache prise et accrochez-le sur la saillie du sabot de montage.
- Installez le caméscope de sorte que le câble ne soit pas tendu.
- Après avoir installé le caméscope dans le caisson, ajustez le câble. (Accrochez le câble dans le support de câble.)

Lors de l'utilisation des modèles DCR-DVD905/DVD505 (Voir l'illustration ☐-5-H)

- Raccordez la fiche.
- Répliez le cache de la prise et accrochez-le sur la partie saillante du sabot de montage.
- Placez le câble dans la rainure du sabot de montage.

Lors de l'utilisation des modèles DCR-DVD803/DVD703/DVD653/DVD602/DVD403/DVD203/DVD202/DVD103/DVD92 (Voir l'illustration ☐-5-J)

- Raccordez la fiche.
- Insérez le cache de la prise sous la fiche Audio/Remote.

Lors de l'utilisation des modèles HDR-UX7/UX5/UX3 ou DCR-DVD908/DVD808/DVD508/DVD506/DVD408/DVD406 (voir l'illustration ☐-5-L)

Lors de l'utilisation des modèles DCR-HC96/HC94/HC46/HC44/HC36/HC35/HC28/HC27/HC26/HC4/HC23 (voir l'illustration ☐-5-M)

- Raccordez la fiche.
- Après avoir installé le caméscope dans le caisson, ajustez le câble. (Accrochez le câble dans le support de câble.)

Lors de l'utilisation des modèles DCR-DVD708/DVD608/DVD308/DVD306/DVD109/DVD108/DVD106 (voir l'illustration ☐-5-L)

- Ouvrez le cache de la prise.
- Raccordez la fiche.
- Après avoir installé le caméscope dans le caisson, ajustez le câble. (voir l'illustration ☐-5-L)

Lors de l'utilisation des modèles DCR-HC96/HC94/HC46/HC44/HC36/HC35/HC28/HC27/HC26/HC4/HC23 (voir l'illustration ☐-5-M)

- Raccordez la fiche.
- Après avoir installé le caméscope dans le caisson, ajustez le câble. (Accrochez le câble dans le support de câble.)

Lors de l'utilisation du modèle DCR-HC90 (Voir l'illustration ☐-5-N)

- Raccordez la fiche.
- Après avoir installé le caméscope dans le caisson, ajustez le câble. (Accrochez le câble dans le support de câble.)

Lors de l'utilisation des modèles DCR-HC48/HC47/HC45/HC38/HC37 (voir l'illustration ☐-5-O)

- Ouvrez le cache de la prise.
- Raccordez la fiche.
- Après avoir installé le caméscope dans le caisson, ajustez le câble. (Accrochez le câble dans le support de câble.)

Lors de l'utilisation des modèles DCR-HC43/HC42/HC41/HC39/HC33/HC32/HC22/HC21/HC19/HC17 (voir l'illustration ☐-5-P)

- Raccordez la fiche.
- Faites passer la prise par dessus la fiche, comme illustré.

- Fermez la partie arrière du caisson.
Appuyez sur la partie arrière du caisson pour le refermer et serrez les boucles jusqu'à ce qu'elles s'encliquettent.

Remarques

- Veillez à ne pas coincer les câbles lorsque vous fermez la partie arrière du caisson.
- Lorsque le caméscope est dans le caisson, l'objectif peut être décentré par rapport à la vitre avant du caisson. L'enregistrement s'effectue toutefois sans problème.

<div></div>	<div>中文（繁體）</div>
<div></div>	<div></div>

準備工作

準備攝影機
有關詳情，請參閱攝影機附帶的操作說明書。

- 從攝影機上拆下濾鏡、轉接鏡頭、鏡頭蓋或肩帶。**
當使用帶有手動鏡頭快門的攝影機時，請打開鏡頭快門。

- 安裝電池組。**
請安裝完全充滿電的電池。

- 插入介質。**
請插入與攝影機相容的介質。

註
並非所有國家/地區均有下述攝影機型號銷售。
解開
“Memory Stick Duo”和磁帶上的安全小鎖，使其能夠錄製影像。
請確保磁帶、”Memory Stick Duo”、光盤和硬盤有足夠的空間來錄製影像。
請確認該光盤沒有被終結。

- 把防反射環安裝到攝影機的濾鏡固定螺絲上。
防反射環可以防止外部光線在戶外包內板反射並進入鏡頭。

防反射環	攝影機型號
防反射環 (α 25)	DCR-DVD755/DVD705/DVD605/DVD305/DVD304/DVD205/DVD105, DCR-HC46/HC44/HC43/HC42/HC41/HC39/HC36/HC35/HC33/HC32/HC28/HC27/HC26/HC24/HC23/HC22/HC21/HC19/HC17
防反射環 (M30 × ø 62)	HDR-HC3, DCR-SR100/SR90/SR82/SR72/SR62/SR52/SR42/SR33/SR32, DCR-DVD905/DVD805/DVD505/DVD405/DVD404
防反射環 (M30 × ø 43)	DCR-DVD803/DVD708/DVD703/DVD653/DVD608/DVD602/DVD403/DVD308/DVD306/DVD203/DVD202/DVD109/DVD108/DVD106/DVD103/DVD92, DCR-HC96/HC94/HC90/HC48/HC47/HC45/HC38/HC37
防反射環 (M37 × ø 55)	HDR-SR8/SR7/SR5, HDR-CX7/CX6, HDR-UX7/UX5/UX3, HDR-HC7/HC5, DCR-SR300/SR290/SR200/SR190, DCR-DVD908/DVD808/DVD506/DVD506/DVD408/DVD406

- 請反轉液晶顯示器面板使其背向攝影機，而使液晶顯示屏面向外。
- 把調焦和閃光等功能設定於 AUTO（自動）。

A 選擇攝影機安裝極履

1 根據下表來選擇極履和號碼。

安裝極履	號碼	攝影機型號
A	1	DCR-DVD905/DVD805/DVD755/DVD705/DVD605/DVD505/DVD405/DVD404/DVD305/DVD304/DVD205/DVD105
	2	DCR-HC90
	3	DCR-HC43/HC42/HC41/HC39/HC33/HC32/HC22/HC21/HC19/HC17
B	1	HDR-UX7/UX5/UX3, DCR-DVD908/DVD808/DVD803/DVD703/DVD653/DVD602/DVD508/DVD506/DVD408/DVD406/DVD403/DVD203/DVD202/DVD103/DVD92
	2	DCR-HC96/HC94/HC46/HC44/HC36/HC35/HC28/HC27/HC26/HC24/HC23
	3	HDR-HC3
C	–	DCR-SR100/SR90
D	1	HDR-HC7/HC5, DCR-DVD708/DVD608/DVD308/DVD306/DVD109/DVD108/DVD106
	2	DCR-HC48/HC47/HC45/HC38/HC37
E	1	DCR-SR300/SR290/SR200/SR190
F	2	DCR-SR82/SR72/SR62/SR52/SR42/SR33/SR32
	1	HDR-CX7/CX6
	2	HDR-SR8/SR7/SR5