

Features

- Maximum power output of 1,600 W (at 2 Ω).
- Class D Technology*
- This Power Amplifier is designed to be used with subwoofers only.
- Direct connection can be made with the speaker output of your car audio unit if it is not equipped with a line output (High level input connection).
- Built in variable LPF (Low-pass filter), and low boost circuit.
- Protection circuit and indicator provided.
- Two speakers terminals for parallel subwoofer connections.

* **Class D Technology**
The Class D Technology is a method to convert and amplify music signals with MOSFETs to high speed pulse signals.
 Furthermore, it features high efficiency and low heat generation.

Caractéristiques

- Puissance de sortie maximale de 1.600 W (à 2 Ω).
- Technologie de classe D*
- Cet amplificateur de puissance est conçu uniquement pour un haut-parleur d'extrêmes graves.
- Une connexion directe est possible avec la sortie haut-parleur de votre autoradio si celle-ci n'est pas équipée d'une sortie de ligne (connexion d'entrée haut niveau).
- Filtre passe-bas (LPF) intégré et circuit à faible amplification.
- Avec circuit et indicateur de protection.
- Deux bornes de haut-parleurs ajoutées pour des raccordements en parallèle.

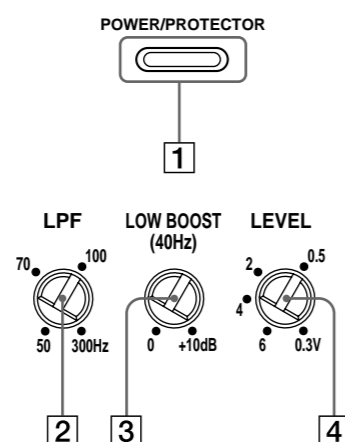
* **Technologie de classe D**
La technologie de classe D est une méthode permettant de convertir et d'amplifier des signaux musicaux grâce à des MOSFET pour obtenir des signaux par impulsion à grande vitesse.
 De plus, il appartient à la génération d'appareils alliant efficacité de haut niveau et un faible dégagement de chaleur.

Spécifications

Circuiterie	Technologie de classe D Alimentation par impulsions	Filtre passe-bas	50 – 300 Hz, – 12 dB/oct
Entrées	Prises à broche RCA Connecteur d'entrée haut niveau	Amplification de basses fréquences	0 – 10 dB (40 Hz)
Sorties	Bornes de haut-parleurs Prises à broches à sortie directe	Alimentation	Batterie de voiture, courant continu 12 V (masse négative)
Impédance appropriée pour les enceintes	2 – 8 Ω	Tension d'alimentation	10,5 – 16 V
Sorties maximales	1.000 W (à 4 Ω) 1.600 W (à 2 Ω)	Courant	à la sortie nominale : 90 A (à 2 Ω) Entrée de télécommande : 2 mA
Sorties nominales (tension d'alimentation à 14,4 V)	500 W (20 – 300 Hz, 0,2 % THD, à 4 Ω) 900 W (20 – 300 Hz, 0,6 % THD, à 2 Ω)	Dimensions	Approx. 347,7 × 57 × 339,4 mm (13 3/4 × 2 1/4 × 13 3/8 po) (l/h/p) à l'exclusion des parties et commandes saillantes
Réponse en fréquence	5 – 300 Hz (±3 dB)	Poids	Approx. 3,8 kg (8 liv 6 on) sans les accessoires
Distorsion harmonique	0,06 % ou inférieure (à 100 Hz, 4 Ω)	Accessoires fournis	Vis de montage (5) Cordon d'entrée haut niveau (1) Cache de protection (1)
Plage de réglage du niveau d'entrée	0,3 – 6,0 V (prises à broche RCA) 1,2 – 12,0 V (entrée haut niveau)	La conception et les spécifications sont sujettes à modifications sans préavis.	

Location and Function of Controls

- 1 POWER/PROTECTOR indicator**
Lights up in green during operation. When the PROTECTOR is activated the indicator will change from green to red. When the PROTECTOR is activated refer to the TroubleShooting Guide.
- 2 Cut-off frequency adjustment control**
Sets the cut-off frequency (50 – 300 Hz) for the low-pass filters.
- 3 LOW BOOST level control**
Turn this control to boost the frequencies around 40 Hz to a maximum of 10 dB.
- 4 LEVEL adjustment control**
The input level can be adjusted with this control. Turn it in the clockwise direction when the output level of the car audio unit seems low.



Emplacement et fonction des commandes

- 1 Indicateur POWER/PROTECTOR**
S'allume en vert en cours de fonctionnement. Lorsque PROTECTOR est activé, le voyant passe du vert au rouge. Lorsque PROTECTOR est activé, reportez-vous au guide de dépannage.
- 2 Commandes de réglage de la fréquence de coupure**
Règle la fréquence de coupure (50 – 300 Hz) pour les filtres passe-bas.
- 3 Commande de niveau LOW BOOST**
Tournez cette commande pour amplifier les fréquences autour de 40 Hz à un maximum de 10 dB.
- 4 Commande de réglage LEVEL**
Le niveau d'entrée peut se régler avec cette commande. Tournez cette commande dans le sens des aiguilles d'une montre lorsque le niveau de sortie de l'autoradio semble faible.

Troubleshooting Guide

The following checklist will assist in the correction of most problems which you may encounter with your unit. Before going through the checklist below, refer to the connection and operating procedures.

Problem	Cause/Solution
The POWER/PROTECTOR indicator does not light up.	The fuse is blown. → Replace all fuses with a new one. The ground wire is not securely connected with a new one. → Fasten the ground wire securely to a metal point of the car. The voltage going into the remote terminal is too low. • The connected car audio unit is not turned on. → Turn on the car audio unit. • The system employs too many amplifiers. → Use a relay. Check the battery voltage (10.5 – 16 V).
• The POWER/PROTECTOR indicator will change from green to red.	Turn off the power switch. The speaker outputs are short-circuited. → Rectify the cause of the short-circuit. Turn off the power switch. Make sure the speaker cord and ground wire are securely connected.
• The unit becomes abnormally hot.	The unit heats up abnormally. • Use speakers with suitable impedance. → 2 – 8 Ω. • Make sure to place the unit in a well ventilated location.
Alternator noise is heard.	The power connecting cords are installed too close to the RCA pin cords. → Keep the power connecting cords away from the RCA pin cords. The ground wire is not securely connected. → Fasten the ground wire securely to a metal point of the car. Negative speaker cords are touching the car chassis. → Keep the cords away from the car chassis.
The sound is too low.	The LEVEL adjustment control is not appropriate. Turn the LEVEL adjustment control in the clockwise direction.
The sound is interrupted.	The thermal protector is activated. → Reduce the volume.

MONAURAL Power Amplifier

Operating Instructions

Mode d'emploi

Owner's Record

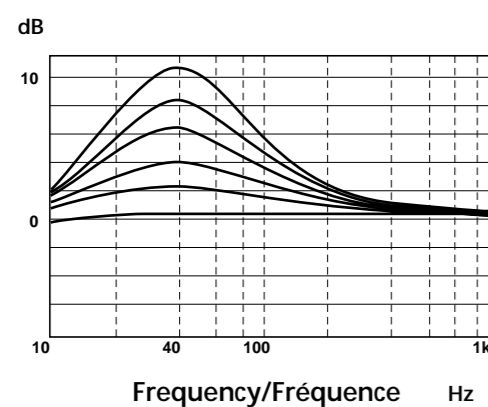
The model and serial numbers are located on the bottom of the unit. Record the serial number in the space provided below. Refer to these numbers whenever you call upon your Sony dealer regarding this product.

Model No. XM-D1000P5 Serial No. _____

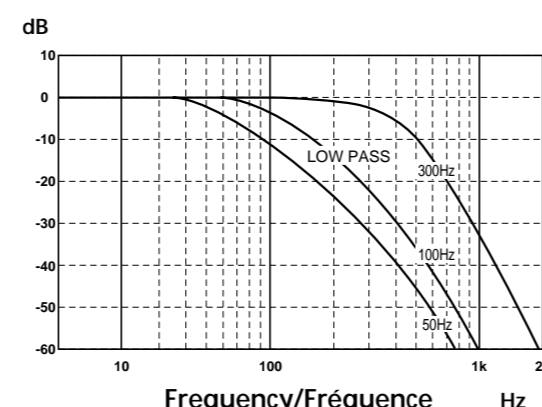
XM-D1000P5

Sony Corporation ©2003 Printed in Korea

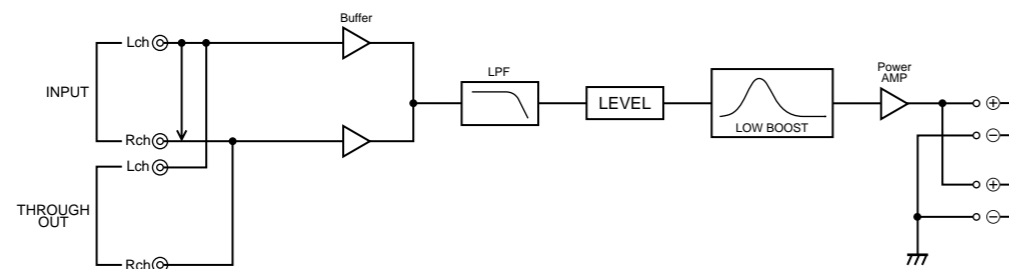
Low boost/ Amplification de basses fréquences



Low Pass Filter/ Filtre passe-bas



Circuit Diagram/ Schéma du circuit

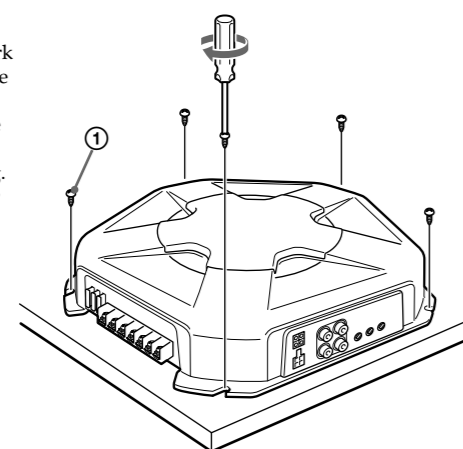


Installation

Before Installation

- Mount the unit either inside the trunk or under a seat.
- Choose the mounting location carefully so the unit will not interfere with the normal movements of the driver and it will not be exposed to direct sunlight or hot air from the heater.
- Do not install the unit under the floor carpet, where the heat dissipation from the unit will be considerably impaired.

First, place the unit where you plan to install it, and mark the positions of the four screw holes on the surface of the mounting board (not supplied). Then drill the holes approximately 3 mm (1/8 in.) in diameter and mount the unit onto the board with the supplied mounting screws. The supplied mounting screws are 15 mm (9/16 in.) long. Therefore, make sure that the mounting board is thicker than 15 mm (9/16 in.).



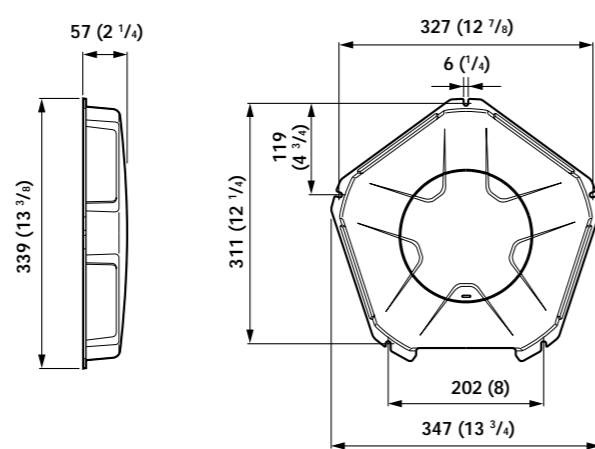
Unit : mm (in.)
Unité : mm (po)

Installation

Avant l'installation

- Installez l'appareil dans le coffre ou sous un siège.
- Choisissez un endroit de montage judicieux pour que l'appareil ne gêne pas les mouvements naturels du conducteur et pour qu'il ne soit pas exposé aux rayons directs du soleil ou à proximité d'une bouche d'air chaud.

- N'installez pas l'appareil sous le tapis, car cela empêcherait la dissipation de chaleur de l'appareil.



Tout d'abord, mettez l'appareil où vous prévoyez de l'installer et tracez les quatre trous de vis sur la surface de la plaque de montage (non fournie). Forez ensuite les trous selon un diamètre d'environ 3 mm (1/8 po) et installez l'appareil sur la plaque avec les vis de montage fournies. Les vis de montage fournies font 15 mm (9/16 po) de long. Par conséquent, assurez-vous que la plaque de montage fait plus de 15 mm (9/16 po) d'épaisseur.

Guide de dépannage

La liste suivante vous permettra de remédier à la plupart des problèmes que vous pourriez rencontrer dans le cadre de l'utilisation de votre appareil. Avant de passer en revue la liste ci-dessous, vérifiez les procédures de raccordement et d'utilisation.

Problème	Cause/Solution
L'indicateur POWER/PROTECTOR ne s'allume pas.	Le fusible est grillé. → Remplacez tous les fusibles par des neufs. Le câble de masse n'est pas connecté correctement. → Fixez correctement le câble de masse à un point métallique de la voiture. La tension entrant à la borne de télécommande est trop faible. • L'autoradio raccordé n'est pas allumé. → Allumez l'autoradio. • Le système utilise trop d'amplificateurs. → Utilisez un relais. Vérifiez la tension de la batterie (10,5 – 16 V).
• L'indicateur POWER/PROTECTOR passe du vert au rouge.	Coupez l'interrupteur d'alimentation. Les sorties de haut-parleur sont court-circuitées. → Remédiez à la cause du court-circuit.
• L'appareil chauffe de façon anormale.	Coupez l'interrupteur d'alimentation. Assurez-vous que le cordon de haut-parleur et le câble de masse sont correctement branchés. L'appareil chauffe anormalement. • Utilisez des haut-parleurs d'une impédance appropriée. → 2 – 8 Ω. • Installez l'appareil dans un endroit bien aéré.
L'alternateur émet un bruit.	Les câbles d'alimentation sont installés trop près des câbles à broches RCA. → Eloignez les câbles d'alimentation des broches RCA. Le câble de masse n'est pas connecté correctement. → Fixez correctement le câble de masse à un point métallique de la voiture. Les câbles négatifs des haut-parleurs touchent la carrosserie de la voiture. → Eloignez les câbles de la carrosserie de la voiture.
Le son est trop faible.	La commande de réglage de LEVEL n'est pas appropriée. Tournez la commande de réglage LEVEL dans le sens des aiguilles d'une montre.
Le son est interrompu.	Le protecteur thermique est activé. → Réduisez le volume.

Specifications

AUDIO POWER SPECIFICATIONS

POWER OUTPUT AND TOTAL HARMONIC DISTORTION
 500 watts minimum continuous average power into 4 ohms, 20 Hz to 300 Hz with no more than 0.2% total harmonic distortion per Car Audio Ad Hoc Committee standards.

Other Specifications

Circuit system	Class D Technology Pulse power supply	Low-pass filter	50 – 300 Hz, – 12 dB/oct
Inputs	RCA pin jacks	Low boost	0 – 10 dB (40 Hz)
Outputs	High level input connector Speaker terminals Through out pin jacks	Power requirements	12 V DC car battery (negative ground)
Suitable speaker impedance	2 – 8 Ω	Power supply voltage	10,5 – 16 V
Maximum outputs	1,000 W (at 4 Ω) 1,600 W (at 2 Ω)	Current drain	at rated output: 90 A (at 2 Ω) Remote input: 2 mA
Rated outputs (supply voltage at 14.4 V)	500 W (20 – 300 Hz, 0,2 % THD, at 4 Ω) 900 W (20 – 300 Hz, 0,6 % THD, at 2 Ω)	Dimensions	Approx. 347 × 57 × 339 mm (13 3/4 × 2 1/4 × 13 3/8 in.) (w/h/d) not incl. projecting parts and controls
Frequency response	5 – 300 Hz (±3 dB)	Mass	Approx. 3,8 kg (8 lb. 6 oz.) not incl. accessories
Harmonic distortion	0,06 % or less (at 100 Hz, 4 Ω)	Supplied accessories	Mounting screws (5) High level input cord (1) Protection cap (1)
Input level adjustment range	0,3 – 6,0 V (RCA pin jacks) 1,2 – 12,0 V (High level input)	Design and specifications are subject to change without notice.	

Connections

Caution

- Before making any connections, disconnect the ground terminal of the car battery to avoid short circuits.
- Be sure to use speakers with an adequate power rating. If you use small capacity speakers, they may be damaged.
- Do not connect the ⊖ terminal of the speaker system to the car chassis, and do not connect the ⊖ terminal of the right speaker with that of the left speaker.
- Install the input and output cords away from the power supply wire as running them close together can generate some interference noise.
- This unit is a high powered amplifier. Therefore, it may not perform to its full potential if used with the speaker cords supplied with the car.
- If your car is equipped with a computer system for navigation or some other purpose, do not to remove the ground wire from the car battery. If you disconnect the wire, the computer memory may be erased. To avoid short circuits when making connections, disconnect the +12 V power supply wire until all the other wires have been connected.

Connexions

Attention

- Avant d'effectuer les connexions, débranchez la borne de masse de la batterie de voiture pour éviter tout court-circuit.
- Veillez à utiliser des haut-parleurs de puissance adéquate. Si vous utilisez des haut-parleurs de faible capacité, ils risquent d'être endommagés.
- Ne raccordez pas la borne ⊖ du système de haut-parleurs à la carrosserie de la voiture ni la borne ⊖ du haut-parleur droit avec celle du haut-parleur gauche.
- Éloignez les câbles d'entrée et de sortie du câble d'alimentation pour éviter les interférences.
- Cet appareil est un amplificateur de haute puissance. Il ne peut donc déployer sa pleine puissance que si les câbles de haut-parleurs de la voiture lui sont raccordés.
- Si votre voiture est équipée d'un système de navigation ou d'un ordinateur de bord, ne retirez pas le câble de terre de la batterie de la voiture, sinon les données mémorisées seront effacées. Pour éviter un court-circuit lorsque vous effectuez les branchements, branchez le câble d'alimentation +12 V après avoir branché tous les autres câbles.

Precautions

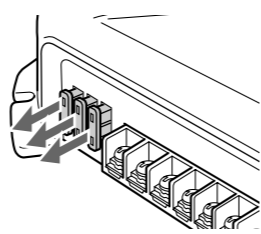
- This unit is designed for negative ground 12 V DC operation only.
- Use speakers with suitable impedance. — 2 to 8 Ω.
- Do not connect any active speakers (with built-in amplifiers) to the speaker terminals of the unit. Doing so may damage the active speakers.
- Avoid installing the unit in areas subject to: — high temperatures such as from direct sunlight or hot air from the heater — rain or moisture — dust or dirt
- If your car is parked in direct sunlight and there is a considerable rise in temperature inside the car, allow the unit to cool down before use.
- When installing the unit horizontally, be sure not to cover the fins with the floor carpet etc.
- If this unit is placed too close to the car audio unit or antenna, interference may occur. In this case, relocate the amplifier away from the car audio unit or antenna.
- If no power is being supplied to the car audio unit, check the connections.
- This power amplifier employs a protection circuit* to protect the transistors and speakers if the amplifier malfunctions. Do not attempt to test the protection circuits by covering the heat sink or connecting improper loads. — when the unit is overheated — when a DC current is generated — when the speaker terminals are short circuited.
- Do not use the unit on a weak battery as its optimum performance depends on a good power supply.
- For safety reasons, keep your car audio volume moderate so that you can still hear sounds outside your car.

Fuse Replacement

If the fuse blows, check the power connection and replace all fuses. If the fuse blows again after replacement, there may be an internal malfunction. In such a case, consult your nearest Sony dealer.

Warning

When replacing the fuse, be sure to use one matching the amperage stated above the fuse holder. Never use a fuse with an amperage rating exceeding the one supplied with the unit as this could damage the unit.



* **Protection circuit**
This amplifier is provided with a protection circuit* that operates in the following cases:
— when the unit is overheated
— when a DC current is generated
— when the speaker terminals are short circuited.
The POWER/PROTECTOR indicator lights up in red and the unit will shut down.
If this happens, turn off the connected equipment, take out the cassette tape or disc, and determine the cause of the malfunction. If the amplifier has overheated, wait until the unit cools down before use.

If you have any questions or problems concerning your unit that are not covered in this manual, please consult your nearest Sony dealer.

Précautions

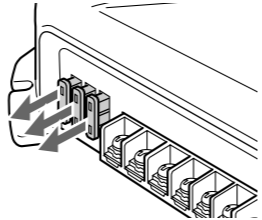
- Cet appareil est conçu pour fonctionner sur du courant continu 12 V à masse négative.
- Utilisez des haut-parleurs d'une impédance appropriée. — 2 à 8 Ω.
- Ne raccordez pas de haut-parleurs actifs (avec amplificateurs intégrés) aux bornes de haut-parleurs de cet appareil. Cette opération pourrait endommager les haut-parleurs actifs.
- N'installez pas l'appareil à un endroit exposé à : — de hautes températures comme sous le rayonnement direct du soleil ou près d'un conduit de chauffage — de la pluie ou à l'humidité — de la poussière ou à des saletés
- Si votre voiture est garée en plein soleil et que la température à l'intérieur de l'habitacle a considérablement augmenté, laissez refroidir l'appareil avant de l'utiliser.
- Lorsque vous installez l'appareil à l'horizontale, veillez à ne pas recouvrir la grille d'aération avec le tapis, etc.
- Si cet appareil est placé trop près de l'autoradio ou de l'antenne, il se peut que des interférences se produisent. Dans ce cas, éloignez l'amplificateur de l'autoradio ou de l'antenne.
- Si l'autoradio n'est pas alimenté, vérifiez les branchements.
- Cet amplificateur de puissance utilise un circuit de protection* visant à protéger les transistors et les haut-parleurs en cas de dysfonctionnement de l'amplificateur. Ne tentez pas de tester les circuits de protection en couvrant l'accumulateur de chaleur ou en branchant des charges inadéquates.
- N'utilisez pas cet appareil avec une batterie faible car les performances optimales de l'appareil dépendent d'une bonne alimentation électrique.
- Pour des raisons de sécurité, gardez le volume de votre installation audio de voiture à un niveau permettant encore la perception des bruits extérieurs.

Remplacement du fusible

Si le fusible fond, vérifiez le branchement de l'alimentation et remplacez tous les fusibles. Si le fusible grille encore après ce remplacement, il est possible qu'il y ait un dysfonctionnement interne. Dans ce cas, adressez-vous à votre distributeur Sony le plus proche.

Avertissement

Lors du remplacement du fusible, veillez à respecter l'ampérage indiqué au-dessus du logement du fusible. N'utilisez jamais un fusible d'ampérage supérieur à celui fourni avec l'appareil, car cela pourrait endommager l'appareil.



* **Circuit de protection**
Cet amplificateur est équipé d'un circuit de protection qui s'active dans les cas suivants :
— en cas de surchauffe de l'appareil
— en cas de génération d'un courant continu
— lorsque les bornes de haut-parleurs sont court-circuitées.
L'indicateur POWER/PROTECTOR s'allume en rouge et l'appareil s'arrête.
Dans ce cas, éteignez tout équipement raccordé, retirez la cassette ou le disque et déterminez la cause du dysfonctionnement. Si l'amplificateur a surchauffé, attendez que l'appareil refroidisse avant de le réutiliser.

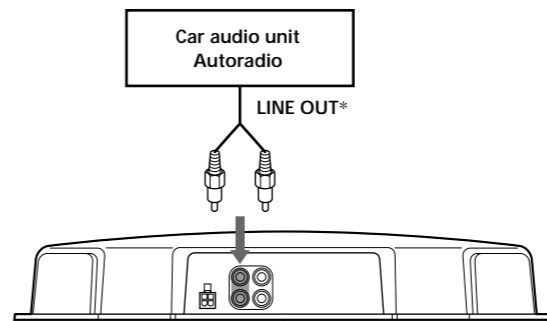
Si vous avez des questions ou des problèmes concernant votre appareil qui ne sont pas abordés dans ce mode d'emploi, adressez-vous à votre distributeur Sony le plus proche.

Input Connections

For details on the settings of switches and controls, refer to "Location and Function of Controls."

Line Input Connection (with Speaker Connection 1 or 2)

Connexion d'entrée de ligne (avec connexion de haut-parleur 1 ou 2)

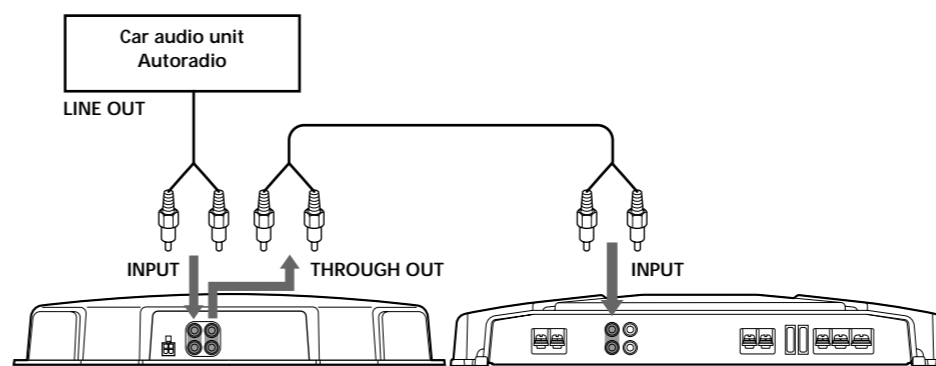


* You can connect either output terminal.
• The minimum resistance must be 2 Ω in total.

* Peu importe la borne de sortie que vous raccordez.
• La résistance minimale doit être égale à 2 Ω au total.

Line Input Connection (with Speaker Connection 4)

Connexion d'entrée de ligne (avec connexion de haut-parleur 4)



When you connect amplifiers using with the THROUGH OUT pin jacks, it allows you to connect up to a maximum of three. Otherwise the necessary output levels can not be obtained, and your car audio unit may be damaged.

Use the THROUGH OUT terminal when you install more amplifiers. The signals are output as they were input. (LOW BOOST do not work.)

Lorsque vous raccordez des amplificateurs à l'aide des prises à broches THROUGH OUT, vous pouvez raccorder jusqu'à 3 amplificateurs au maximum. Sinon les niveaux de sortie requis ne peuvent pas être obtenus et votre autoradio risque d'être endommagé.

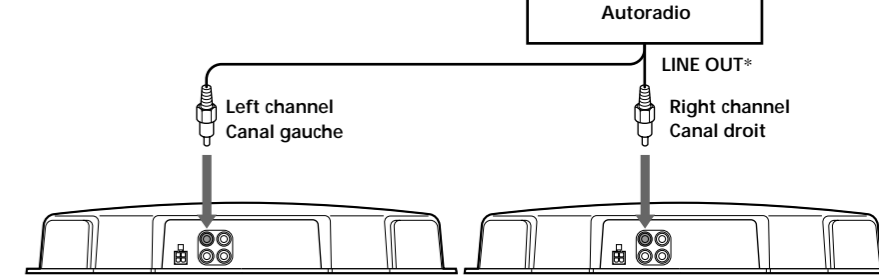
Utilisez la borne THROUGH OUT lorsque vous installez plusieurs amplificateurs. Les signaux sont sortis comme ils sont entrés. (LOW BOOST ne fonctionnent pas.)

Connexions d'entrée

Pour plus de détails sur les réglages des commutateurs et commandes, reportez-vous à "Emplacement et fonction des commandes".

Line Input Connection (with Speaker Connection 3)

Connexion d'entrée de ligne (avec connexion de haut-parleur 3)

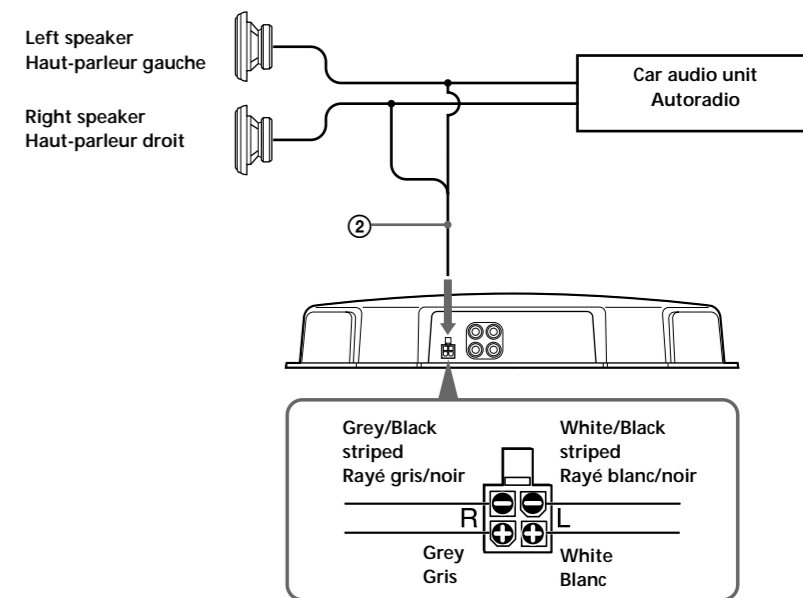


* You can connect either output terminal.
• The minimum resistance must be 2 Ω in total.

* Peu importe la borne de sortie que vous raccordez.
• La résistance minimale doit être égale à 2 Ω au total.

High Level Input Connection (with Speaker Connection 1)

Connexion à l'entrée de haut niveau (avec connexion de haut-parleur 1)



Raccordement de haut-parleurs

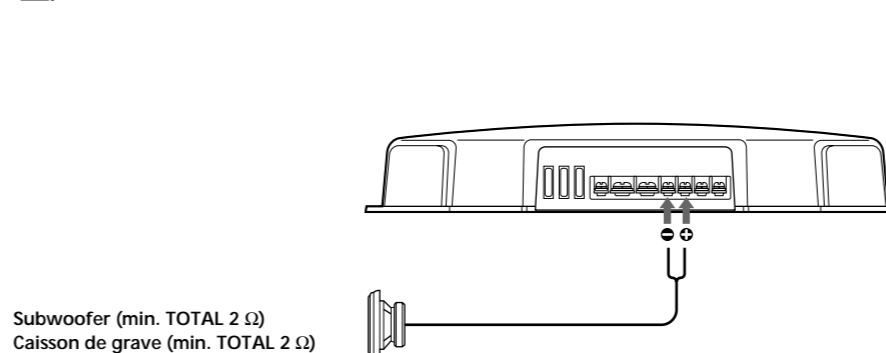
Pour plus de détails sur les réglages des commutateurs et commandes, reportez-vous à "Emplacement et fonction des commandes".

Speaker Connections

For details on the settings of switches and controls, refer to "Location and Function of Controls."

1-Speaker System (with Input Connection A or D)

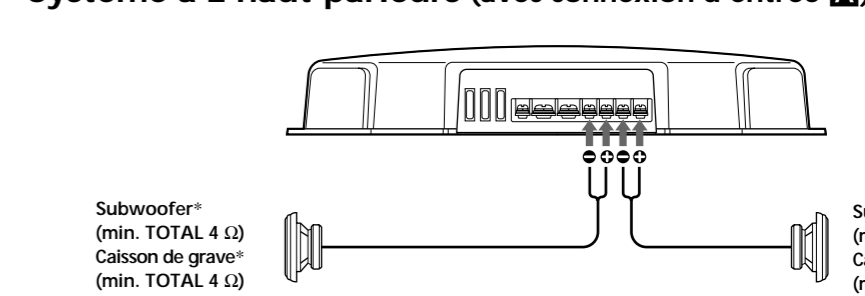
Système à 1 haut-parleur (avec connexion d'entrée A ou D)



Subwoofer (min. TOTAL 2 Ω)
Caisson de grave (min. TOTAL 2 Ω)

2-Speaker System (with Input Connection A)

Système à 2 haut-parleurs (avec connexion d'entrée A)



Subwoofer* (min. TOTAL 4 Ω)
Caisson de grave* (min. TOTAL 4 Ω)

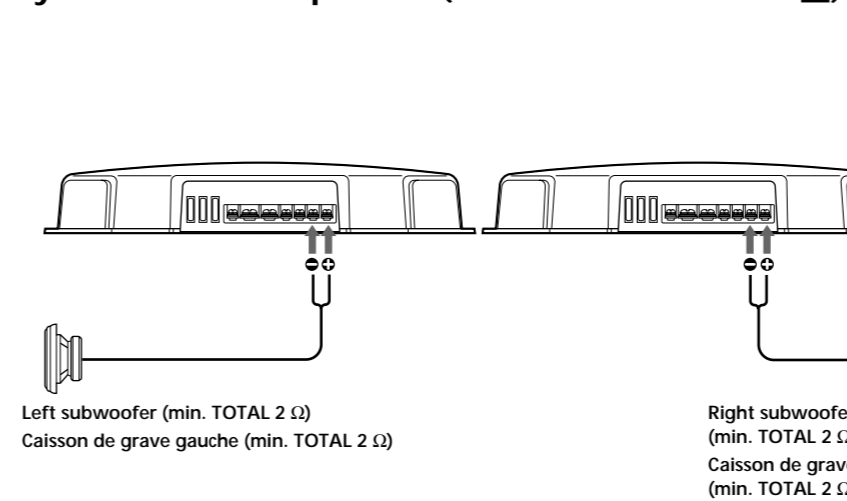
Subwoofer* (min. TOTAL 4 Ω)
Caisson de grave* (min. TOTAL 4 Ω)

* When you use two terminals with speakers, each of terminal resistance is 4 Ω at a minimum. (Two terminals are connected with each other in the unit.)

* Lorsque vous utilisez deux bornes avec des haut-parleurs, la résistance de chaque borne doit au moins être égale à 4 Ω. (Les deux bornes sont raccordées l'une à l'autre dans l'appareil.)

1-Speaker System (with Input Connection B)

Système à 1 haut-parleur (avec connexion d'entrée B)

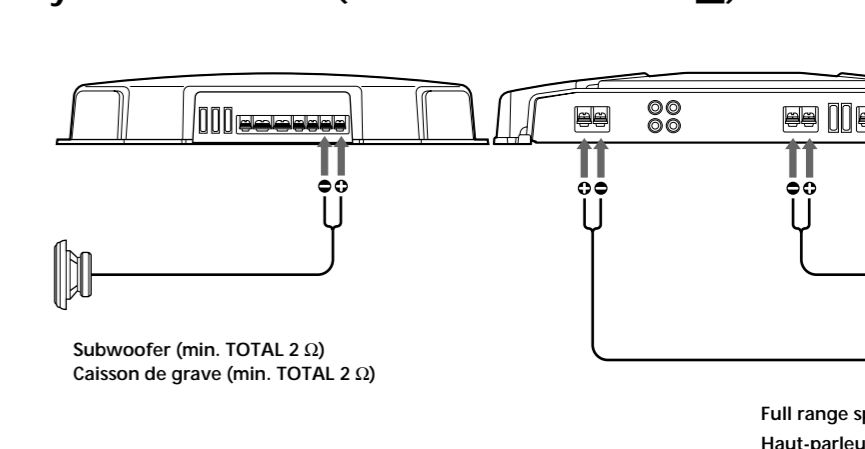


Left subwoofer (min. TOTAL 2 Ω)
Caisson de grave gauche (min. TOTAL 2 Ω)

Right subwoofer (min. TOTAL 2 Ω)
Caisson de grave droit (min. TOTAL 2 Ω)

2-Way System (with Input Connection C)

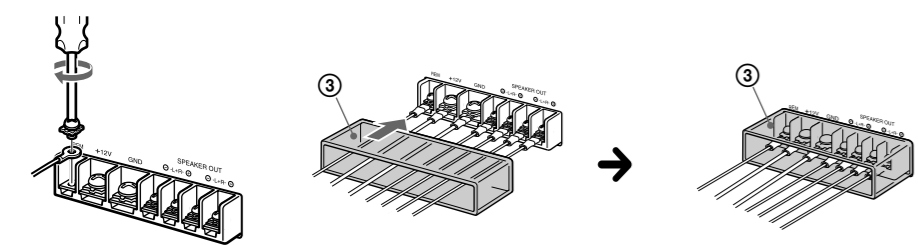
Système à 2 voies (avec connexion d'entrée C)



Subwoofer (min. TOTAL 2 Ω)
Caisson de grave (min. TOTAL 2 Ω)

Full range speakers
Haut-parleurs à large bande

Make the terminal connections as illustrated below.
Effectuez les connexions des bornes comme illustré ci-dessous.



Pass the wires through the cap, connect the wires, then cover the terminals with the cap.

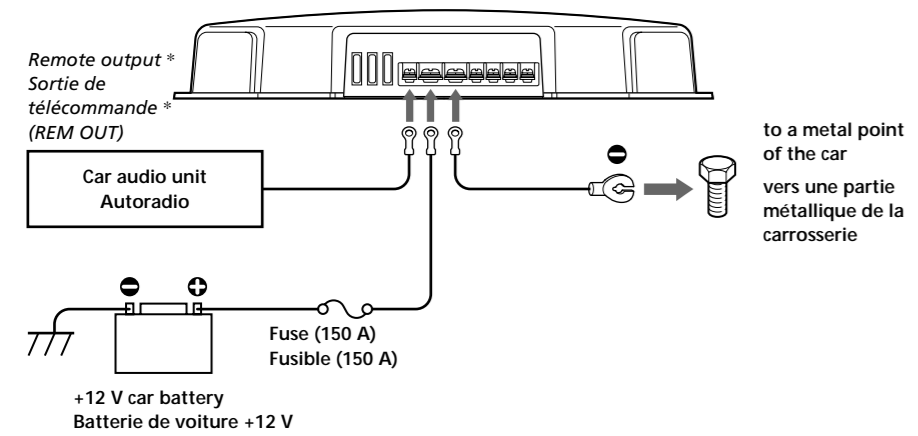
Note
When you tighten the screw, be careful not to apply too much torque* as doing so may damage the screw.
* The torque value should be less than 1 N•m.

Faites passer les câbles par le cache, raccordez les câbles, puis recouvrez les bornes avec le cache.

Remarque
Lorsque vous vissez la vis, faites attention à ne pas appliquer une trop grande force*, car cela pourrait endommager la vis.
* Le couple de torsion doit être inférieur à 1 N•m.

Power Connection Wires

Câbles d'alimentation



* If you have the factory original or some other car audio unit without a remote output on the amplifier, connect the remote input terminal (REMOTE) to the accessory power supply.
* Si vous disposez du modèle d'origine ou d'un autre autoradio dont l'amplificateur ne comporte pas de sortie de télécommande, raccordez la borne d'entrée de télécommande (REMOTE) à la prise d'alimentation accessoires.

- Notes on the power supply
- Connect the +12 V power supply wire only after all the other wires have been connected.
 - Be sure to connect the ground wire of the unit securely to a metal point of the car. A loose connection may cause a malfunction of the amplifier.
 - Be sure to connect the remote control wire of the car audio unit to the remote terminal.
 - When using a car audio unit without a remote output on the amplifier, connect the remote input terminal (REMOTE) to the accessory power supply.
 - Use the power supply wire with a fuse attached (150 A).
 - Place the fuse in the power supply wire as close as possible to the car battery.
 - Make sure that the wires to be connected to the +12 V and GND terminals of this unit are at least 4-Gauge (AWG-4) or have a sectional area of more than 22.0 mm².

- Remarques sur l'alimentation électrique
- Raccordez le câble d'alimentation +12 V uniquement après avoir réalisé toutes les autres connexions.
 - Raccordez correctement le câble de masse à une partie métallique de la voiture. Une connexion lâche peut provoquer un dysfonctionnement de l'amplificateur.
 - Veillez à raccorder le fil de télécommande de l'autoradio à la borne de télécommande.
 - Si vous utilisez un l'autoradio dont l'amplificateur ne comporte pas de sortie de télécommande, raccordez la borne d'entrée de la télécommande (REMOTE) à la prise d'alimentation accessoires.
 - Utilisez un câble d'alimentation muni d'un fusible (150 A).
 - Fixez le câble d'alimentation le plus près possible de la batterie de voiture.
 - Assurez-vous que les câbles à raccorder aux bornes +12V et GND de cet appareil sont d'un calibre d'au moins 4 (AWG-4) ou d'une section supérieure à 22,0 mm².