

Underwater Video Light

Operating Instructions
Mode d'emploi
Bedienungsanleitung

HVL-ML20

Sony Corporation © 1996 Printed in Japan

Before operating the unit please read this manual thoroughly and retain it for future reference.

For customers in the USA and Canada

DISPOSAL OF LITHIUM ION BATTERY.

LITHIUM ION BATTERY. DISPOSE OF PROPERLY.

You can return your unwanted lithium ion batteries to your nearest Sony Service Center or Factory Service Center.

Note: In some areas the disposal of lithium ion batteries in household or business trash may be prohibited.

For the Sony Service Center nearest you call 1-800-222-SONY (United States only)
For the Sony Factory Service Center nearest you call 416-499-SONY (Canada only)

Caution: Do not handle damaged or leaking lithium ion battery.

Precautions

- Do not leave the light turned on for more than 1 minute on land. The front casing may be damaged by overheating and this may cause water to leak in.
- Never look directly at the light while the video light is on.
- Avoid rough handling of the video light. Be careful not to drop it.
- After using the light in the sea, submerge the video light in fresh water for a while with the buckles fastened to thoroughly remove the sea water. Then rinse it with fresh water and dry it with a soft cloth.
- To clean the video light use fresh water or mild detergent solution. Never use solvents such as alcohol, benzene, thinner or oil. They might damage the finish or the light itself.
- Avoid storing the video light in a hot or very cold place, in a place subject to direct sunlight or excessive dust, or together with naphthalene or camphor. This will damage the video light.
- When transporting the video light, remove the battery pack to avoid accidentally turning the light on.
- There is a magnet in the switch. Do not place magnetic cards near the switch.

Identifying the parts

See illustration A

- Power Switch
- Buckle
- Angle lock screw
- Arm
- Arm lock screw
- Rear casing
- Battery pack holder
- Front casing
- Guard
- Front glass
- Halogen lamp
- O-ring

Notes on the O-ring

See illustration B

The O-ring assures the waterproof function. (Ill. B-1)

- Rear casing
- O-ring
- Front casing
- Buckle

To maintain waterproof integrity, use the O-ring correctly. Incorrect operation or attachment may cause water to leak in.

Check that there are no scratches or cracks. (Ill. B-2)

- Crack
- Scratches

Scratches or cracks on the O-ring may cause water to leak in. If there are any, replace the damaged O-ring with a new one.

Do not remove the O-ring from the groove with a metal tool or a tool with a sharp point.

Remove any dust, sand or hair from the O-ring. (Ill. B-3)

- O-ring
- O-ring groove
- Surface where the O-ring touches
- Dust, sand
- Hair

Check that there is no dust, sand or hair on the O-ring, or in the groove or on the surface where it touches. If there is, remove it completely, or the O-ring and the surface of the video light body may be damaged and water may leak in.

Grease on the O-ring.

Grease protects the O-ring from wear. After checking that there are no cracks or dust on the O-ring, grease it using a finger. During greasing, recheck that there are no cracks or dust. Never use cloth or paper for greasing because the fibers may cling.

Do not twist the O-ring. (Ill. B-4)

Set the O-ring into the groove evenly. Never twist it.

Do not trap the O-ring between the casings.

When closing the casing, be careful not to trap the O-ring between the front and rear casings. If this happens, not only will the O-ring be damaged, but also water may leak in.

Storage

Store the supplied spare O-ring in a cool place, packed in the original carton. Be sure to avoid the following.

- Exposure to direct sunlight
- Placing a heavy object on the O-ring
- Folding the O-ring

Useful life of the O-ring

It depends upon the maintenance and the length of use, but we recommend changing the O-ring every one or two years.

When buying grease or the O-ring

To replace grease (2-115-921-01) or the O-ring (3-945-133-01), contact your nearest Sony Service Center or Sony Shop.

Sony does not accept liability for damage to the underwater video light and for the cost of recording if water leakage caused by incorrect operation occurs.

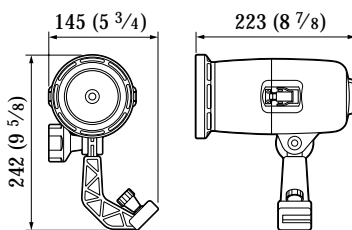
Specifications

Material Plastic (ABS, PC), glass
Waterproof facility O-ring, 2 buckles
Usable depth Up to 75 meters (246 feet)
Power requirements

Supplied from Sony NP-F930, NP-F730, NP-720 rechargeable battery packs	
Bulb	20 W halogen lamp (1)
Continuous lighting time	
Battery	Lighting time
NP-F930	75 min.
NP-F730	45 min.
NP-720	40 min.

Color temperature 3200 °K
Life of bulb Approx. 100 hours (average)
Underwater illumination distance Approx. 2 m (6.5 feet) (The figure varies depending on clearness of the water.)

Dimensions unit: mm (inches)



Mass Approx. 1.7 kg (3 lb 12 oz) incl. the arm, not incl. the battery pack
Accessories supplied Spare O-ring (1)
Grease (1)

Design and specifications subject to change without notice.



This mark indicates that this product is a genuine accessory for Sony video products. When purchasing Sony video products, Sony recommends that you purchase accessories with this "GENUINE VIDEO ACCESSORIES" mark.

Avant la mise en service de cet appareil, veuillez lire attentivement ce mode d'emploi et le conserver pour toute référence future.

Pour les clients aux États-Unis et au Canada

DEPOT DES BATTERIES AU LITHIUM-ION.

DEPOSEZ LES BATTERIES AU LITHIUM-ION AUX ENDROITS RECOMMANDES.
Vous pouvez rapporter les batteries au lithium-ion dans un centre de Service Sony ou dans un point de ramassage.

Remarque: Dans certains pays, il est interdit de jeter les batteries au lithium-ion avec les ordures ménagères ou dans les poubelles de bureau.

Pour connaître le centre de Service Sony le plus proche de chez vous, composez le 1-800-222-SONY (États-Unis uniquement)
Pour connaître le point de ramassage le plus proche de chez vous, composez le 416-499-SONY (Canada uniquement)

Avertissement: Ne pas utiliser des batteries au lithium-ion qui sont endommagées ou qui fuient.

Précautions

- Ne pas laisser la lampe allumée plus d'une minute à l'air libre. La partie avant du boîtier pourrait être endommagée par une surchauffe, ce qui entraînerait des infiltrations d'eau.
- Ne jamais regarder directement la lampe vidéo quand elle est allumée.
- Évitez tout manquement brutal de la lampe vidéo et veillez à ne pas la laisser tomber.
- Après utilisation de la lampe dans l'eau de mer, immergez-la dans de l'eau douce et laissez-la tremper, boucles fermées, pour enlever toute trace d'eau de mer. Rincez-la ensuite à l'eau douce et séchez-la avec un chiffon doux.
- Pour nettoyer la lampe vidéo, utilisez de l'eau douce ou une solution détergente neutre. Ne jamais utiliser de solvants comme de l'alcool, de la benzène, du diluant ou de l'huile. Ces produits pourraient abîmer la finition ou la lampe elle-même.
- Évitez d'entreposer la lampe vidéo dans un endroit très chaud ou très froid, en plein soleil, dans un endroit poussiéreux ou avec de la naphthaline ou du camphre, pour ne pas endommager la lampe.
- Avant de transporter la lampe vidéo, retirez la batterie rechargeable pour éviter un allumage accidentel.
- L'interrupteur est équipé d'un aimant. Ne pas mettre de cartes magnétiques près de l'interrupteur.

Nomenclature

Voir l'illustration A

- Interrupteur d'alimentation
- Boucle
- Vis de blocage d'angle
- Bras
- Vis de blocage du bras
- Partie arrière du boîtier
- Logement de la batterie rechargeable
- Partie avant du boîtier
- Protection
- Verre avant
- Lampe à halogène
- Joint torique

Remarques sur le joint torique

Voir l'illustration B

L'étanchéité dépend du joint torique. (Ill. B-1)

- Partie arrière du boîtier
- Joint torique
- Partie avant du boîtier
- Boucle

Pour maintenir l'intégrité de l'étanchéité, utilisez correctement le joint torique. Un fonctionnement ou une mise en place incorrects peuvent entraîner des infiltrations d'eau.

Confirmez l'absence d'égratignures et de fissures. (Ill. B-2)

- Fissure
- Egratignures

Des égratignures ou des fissures sur le joint torique peuvent entraîner des infiltrations d'eau. Si vous constatez la présence d'égratignures ou de fissures, remplacez le joint torique endommagé par un neuf. Ne pas sortir le joint torique de la rainure à l'aide d'un outil métallique ou pointu.

Enlevez toute poussière, grain de sable ou cheveu du joint torique. (Ill. B-3)

- Joint torique
- Rainure du joint torique
- Surface en contact avec le joint torique
- Poussière, sable
- Cheveu

Assurez-vous qu'il n'y a pas de poussière, de grain de sable ni de cheveu sur le joint torique, dans la rainure ou sur les surfaces en contact avec le joint torique. S'il y en a, retirez-les tous, sinon, le joint torique et la surface du boîtier de la lampe vidéo pourraient être endommagés, ce qui entraînerait des infiltrations d'eau.

Graissage du joint torique.

Le graissage sert à protéger le joint torique de l'usure. Après avoir vérifié qu'il n'y a ni fissures ni poussière sur le joint torique, graissez-le à l'aide de votre doigt. Pendant le graissage, vérifiez encore l'absence de fissures et de poussière. Ne jamais utiliser un chiffon ou du papier pour le graissage car des fibres pourraient adhérer au joint.

Ne pas tordre le joint torique. (Ill. B-4)

Posez uniformément le joint dans la rainure sans le tordre.

Ne pas coincer le joint torique entre les parties du boîtier.

Quand vous refermez le boîtier, faites attention à ne pas coincer le joint torique entre les parties avant et arrière, sinon, non seulement le joint torique serait endommagé mais des infiltrations d'eau pourraient aussi se produire.

Stockage

Rangez le joint torique de rechange fourni dans un endroit frais, dans son emballage d'origine. Évitez les situations suivantes:

- Le joint torique est en plein soleil
- Un objet lourd est posé sur le joint torique
- Le joint torique est plié

Durée de vie du joint torique

Elle est tributaire du soin apporté à son entretien et du nombre d'heures d'utilisation, mais nous vous conseillons de le remplacer tous les ans ou tous les deux ans.

Pour acheter de la graisse ou un joint torique

Si vous voulez remplacer la graisse (2-115-921-01) ou le joint torique (3-945-133-01), veuillez contacter un centre de réparations Sony ou votre revendeur Sony.

Si une infiltration d'eau se produit par suite d'une utilisation incorrecte, Sony décline toute responsabilité pour les dégâts subis par la lampe vidéo, ainsi que pour les frais de l'enregistrement effectué avec cet appareil.

Spécifications

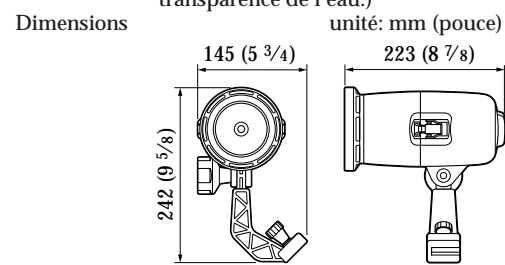
Matériau Plastique (ABS, PC), verre
Étanchéité Par joint torique, 2 boucles
Profondeur d'utilisation Jusqu'à 75 mètres (246 pieds)
Alimentation Batteries rechargeables Sony NP-F930, NP-F730, NP-720
Ampoule Lampe à halogène de 20 W (1)
Durée d'éclairage en continu

Batterie	Durée d'éclairage
NP-F930	75 min.
NP-F730	45 min.
NP-720	40 min.

Température de couleur 3200 °K
Durée de vie de l'ampoule Env. 100 heures (moyenne)

Portée de l'éclairage sous l'eau Env. 2 m (6,5 pieds) (Varie selon la transparence de l'eau.)

Dimensions unit: mm (pouce)



Poids Env. 1,7 kg (3 lb. 12 oz.), bras compris, batterie rechargeable non comprise

Accessoires fournis Joint torique de rechange (1)
Graisse (1)

La conception et les spécifications peuvent être modifiées sans préavis.



Ce label indique qu'il s'agit d'un accessoire authentique pour produits vidéo Sony. Lorsque vous achetez des produits vidéo Sony, nous vous recommandons d'acheter des accessoires munis de ce label "GENUINE VIDEO ACCESSORIES".

Lesen Sie diese Anleitung vor dem Betrieb sorgfältig durch, und bewahren Sie sie für später gut auf.

Zur besonderen Beachtung

- An Land darf die Leuchte nicht länger als 1 Minute in Betrieb genommen werden, da sonst das vordere Gehäuseteil durch Überhitzung beschädigt werden kann und kein wasserdichter Abschluß mehr gewährleistet ist.
- Schauen Sie niemals direkt in die Videoleuchte.
- Behandeln Sie die Videoleuchte mit Vorsicht, und lassen Sie sie nicht fallen.
- Tauchen Sie die Videoleuchte nach dem Einsatz im Meer mit geschlossenen Schnallen in Süßwasser, spülen Sie sie dann mit Süßwasser ab, und trocknen Sie sie mit einem weichen Tuch.
- Verwenden Sie zur Reinigung der Videoleuchte nur sauberes Wasser oder schwache Seifenlösung. Öl und Lösungsmittel wie Alkohol, Benzin oder Verdünnern dürfen nicht verwendet werden, da diese Materialien das Gehäuse angreifen und die Leuchte beschädigen.
- Bewahren Sie die Videoleuchte nicht an einem heißen oder sehr kalten Ort auf, und schützen Sie sie vor prallem Sonnenlicht und Staub. Halten Sie sie außerdem von Naphthalin- und Kamphor-Dämpfen fern, da sie sonst beschädigt werden kann.
- Nehmen Sie beim Transport der Videoleuchte den Akku heraus, um zu verhindern, daß die Leuchte versehentlich in Betrieb genommen wird.
- Im Schalter ist ein Magnet vorhanden. Halten Sie Karten mit Magnetcodierung vom Schalter fern.

Bezeichnung der Teile

Siehe Abbildung A

- Ein/Aus-Schalter
- Schnalle
- Winkel-Feststellschraube
- Arm
- Arm-Befestigungsschraube
- Hinteres Gehäuseteil
- Akkufach
- Vorderes Gehäuseteil
- Schutzriemen
- Frontglas
- Halogenbirne
- O-Ring

Hinweise zum O-Ring

Siehe Abbildung B

Der O-Ring stellt den wasserdichten Abschluß sicher. (Abb. B-1)

(Abb. B-1)

- Hinteres Gehäuseteil
- O-Ring
- Vorderes Gehäuseteil
- Schnalle

Damit kein Wasser eindringen kann, ist sorgfältig auf einwandfreien Zustand und korrekten Sitz des O-Rings zu achten.

Sicherstellen, daß keine Kratzer oder Risse vorhanden sind. (Abb. B-2)

(Abb. B-2)

- Riß
- Kratzer

Kratzer oder Risse im O-Ring beeinträchtigen den wasserdichten Abschluß des Gehäuses. Ein beschädigter O-Ring muß unbedingt gegen einen neuen ausgetauscht werden.
Verwenden Sie zum Herausnehmen des O-Rings keinen Metallgegenstand und kein spitzes Werkzeug.

Staub, Sand und Haare müssen vom O-Ring entfernt werden. (Abb. B-3)

(Abb. B-3)

- O-Ring
- O-Ring-Nut
- Oberfläche, an der der O-Ring anliegt
- Staub, Sand
- Haar

Stellen Sie sicher, daß sowohl der O-Ring selbst als auch die Nut und die Oberfläche, an der der O-Ring anliegt, frei von Staub, Sand und Haaren ist. Wischen Sie alle Teile gut sauber, damit sie beim Schließen nicht beschädigt werden können. Eine Beschädigung dieser Teile beeinträchtigt den wasserdichten Abschluß.

Einfetten des O-Rings

Nachdem Sie sich vergewissert haben, daß der O-Ring nicht beschädigt oder verschmutzt ist, fetten Sie ihn mit den Fingern ein. Beim Einfetten überprüfen Sie den O-Ring nochmals auf Kratzer und Staubpartikel. Verwenden Sie zum Einfetten kein Tuch oder Papier, da sonst Fasern hängenbleiben können. Das Fett verhindert, daß der Ring spröde wird und verlängert seine Lebensdauer.

Darauf achten, daß der O-Ring nicht verdreht ist. (Abb. B-4)

Der O-Ring muß gleichförmig in der Nut sitzen; er darf nicht verdreht sein.

Der O-Ring darf nicht eingeklemmt werden.

Beim Schließen des Gehäuses achten Sie gut darauf, daß der O-Ring nicht zwischen vorderem und hinterem Gehäuseteil eingeklemmt wird, da er sonst beschädigt wird und Wasser eindringt.

Lagerung

Bewahren Sie den mitgelieferten Ersatz-O-Ring im Originalkarton verpackt an einem kühlen Ort auf, und beachten Sie folgendes:

- Der O-Ring darf keinem direkten Sonnenlicht ausgesetzt werden.
- Es dürfen keine schweren Gegenstände auf den O-Ring gestellt werden.
- Der O-Ring darf nicht geknickt werden.

Lebensdauer des O-Rings

Die Lebensdauer hängt von der Pflege und der Gebrauchsdauer ab. Wir empfehlen, den O-Ring sicherheitshalber alle ein bis zwei Jahre auszuwechseln.

Wenn neues Fett oder ein neuer O-Ring benötigt wird...

Wenden Sie sich an das nächste Sony Service-Center oder den nächsten Sony Händler. (Das Fett besitzt die Teile-Nr. 2-115-921-01 und der O-Ring die Teile-Nr. 3-945-133-01).

Wenn aufgrund von falschem Gebrauch Wasser eingedrungen ist, übernimmt Sony keine Garantie für Beschädigungen der Unterwasser-Videoleuchte und erstattet auch keine Kosten, die im Zusammenhang mit der Aufnahme entstanden sind.

Technische Daten

Material Plastik (ABS, PC), Glas
Wasserdichter Abschluß O-Ring, 2 Schnallen

Max. Tauchtiefe 75 m

Stromversorgung Sony Akku NP-F930, NP-F730, NP-720
20 W Halogenbirne (1)

Birne Durchgehende Betriebszeit

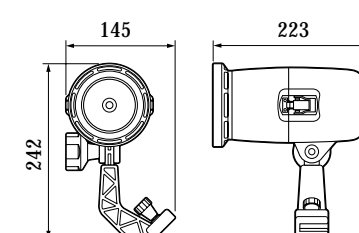
Akku	Betriebszeit
NP-F930	75 Min.
NP-F730	45 Min.
NP-720	40 Min.

Farbtemperatur 3200 °K

Lebensdauer der Birne ca. 100 Stunden (Durchschnitt)

Reichweite der Leuchte unter Wasser ca. 2 m (abhängig vom Reinheitsgrad des Wassers)

Abmessungen Einheit: mm



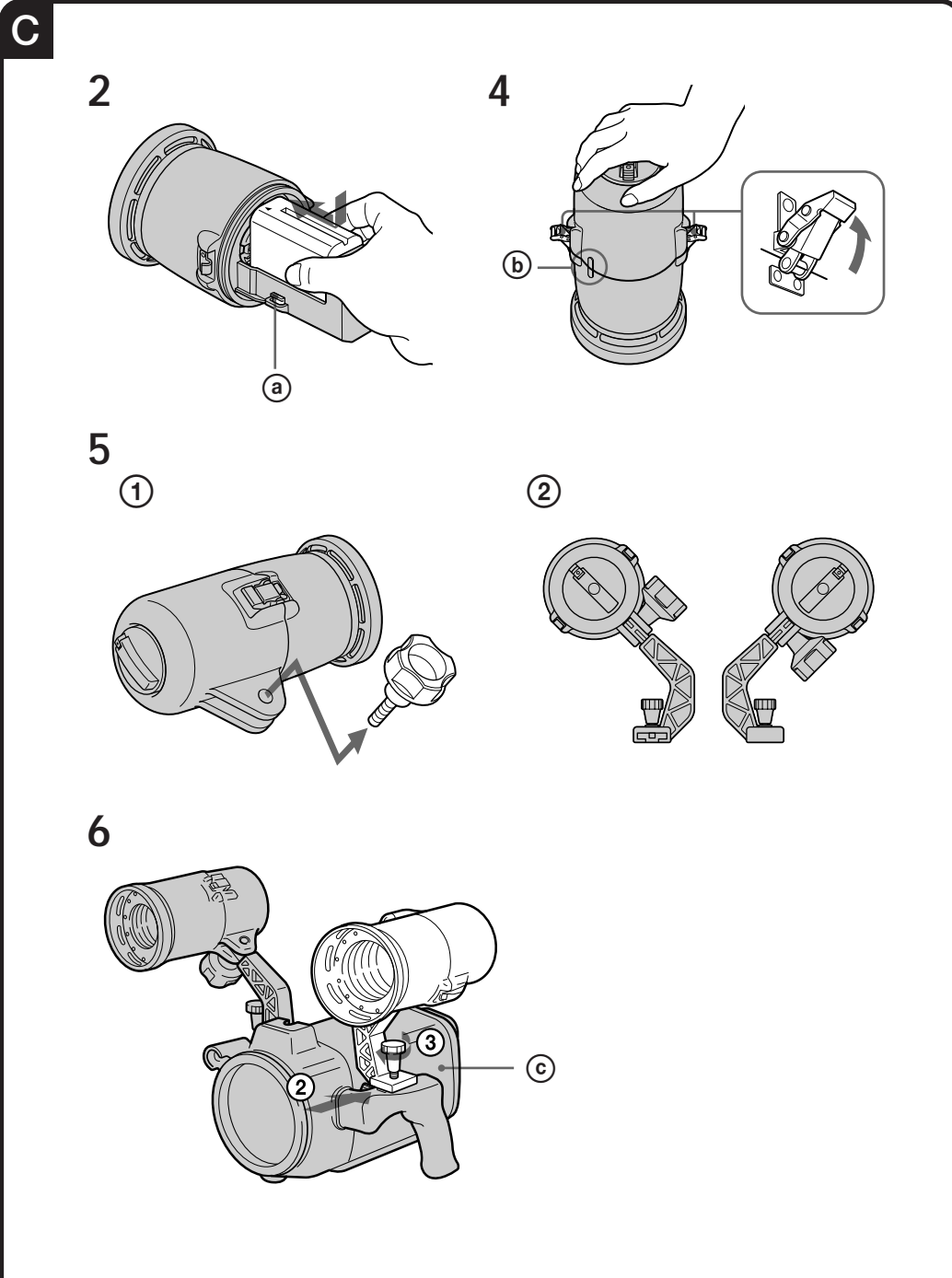
Gewicht ca. 1,7 kg, einschl. Arm, ausschl. Akku

Mitgeliefertes Zubehör Ersatz-O-Ring (1)
Fett (1)

Änderungen, die dem technischen Fortschritt dienen, bleiben vorbehalten.



Diese Markierung gibt an, daß es sich bei diesem Produkt um ein spezielles Zubehör für Sony Videogeräte handelt. Wenn Sie ein Sony Videogerät besitzen, sollten Sie darauf achten, daß das Zubehör mit "GENUINE VIDEO ACCESSORIES" gekennzeichnet ist.



Preparation

See illustration **C**

- Charge the battery pack (not supplied).** Use the Sony NP-F930, NP-F730, NP-720 rechargeable battery packs provided for video cameras. Refer to the instructions of the video camera regarding the battery charging.

- Install the charged battery pack.** Attach the charged battery pack and slide in the direction of the arrow until it clicks.

To remove the battery

While pressing the battery release lever **ⓐ**, slide the battery in the opposite direction to when installed.

- Check the O-ring.

- Align the marks **ⓑ** on the front and rear casings, then fasten the two buckles.** Press down the rear casing towards the front casing and fasten the buckles.

- Attach the arm.**

- Turn and remove the angle lock screw.
- Insert the arm and turn the angle lock screw to secure the arm. The two arm positions can be selected depending on the direction in which the arm is inserted.

- Attach the video light to the marine pack (not supplied).**

- Loosen the arm lock screw.
- Insert the arm bracket into the accessory shoe of the marine pack **ⓐ**.
- Tighten the arm lock screw.

Using the video light

See illustration **D**

While pressing the upper knob, turn the power switch counterclockwise from the LOCK position until the white dot meets the **⬆** mark.

To turn off the light

Turn the power switch clockwise to the LOCK position.

Adjusting the angle

See illustration **E**

- Loosen the angle lock screw.
- Adjust the angle of the video light so that the object is illuminated.
- Tighten the angle lock screw to fix the angle.

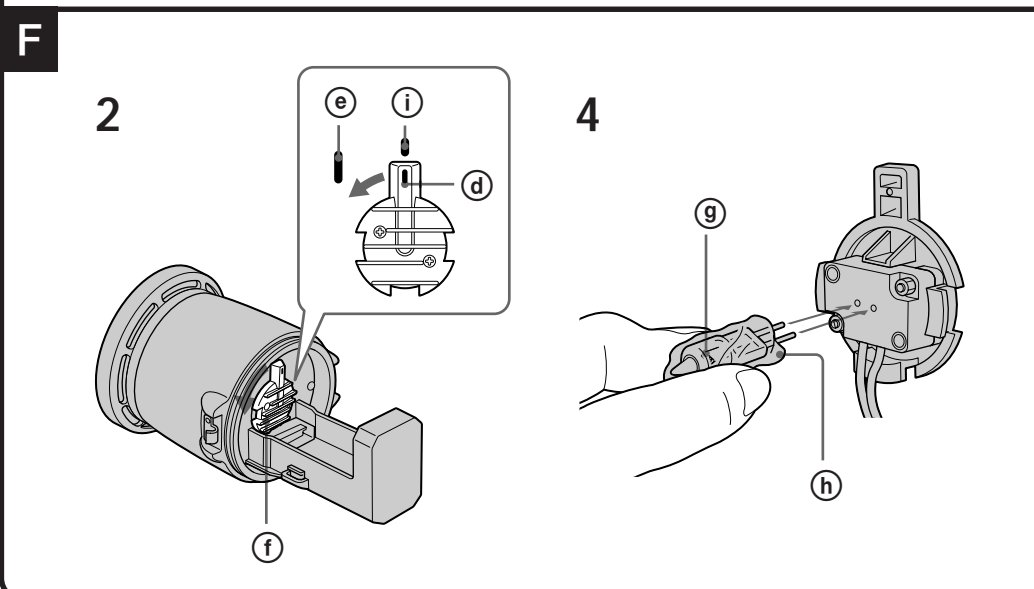
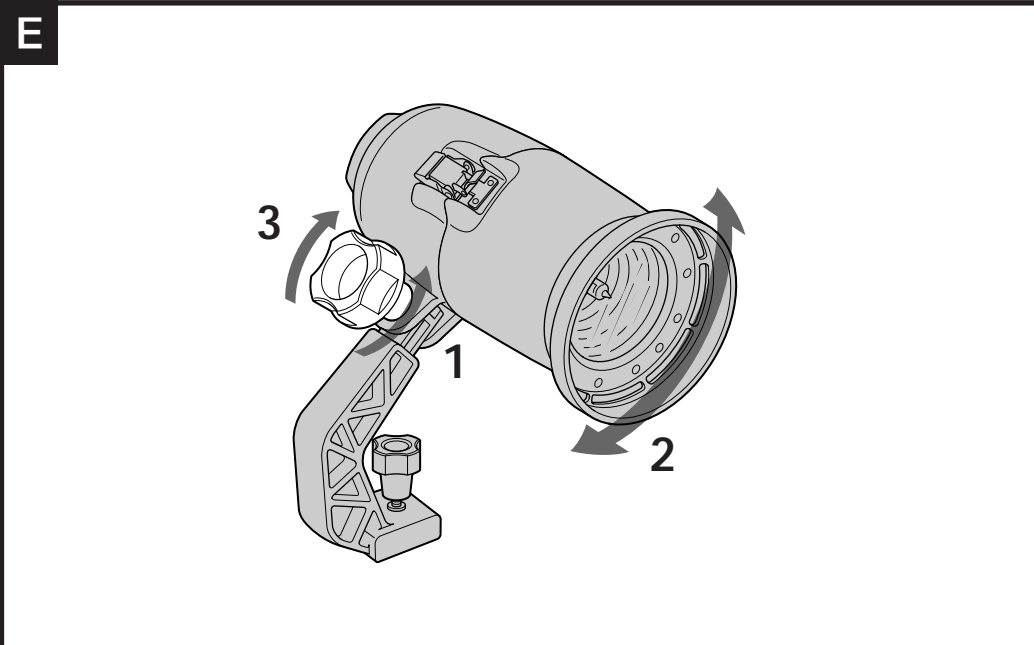
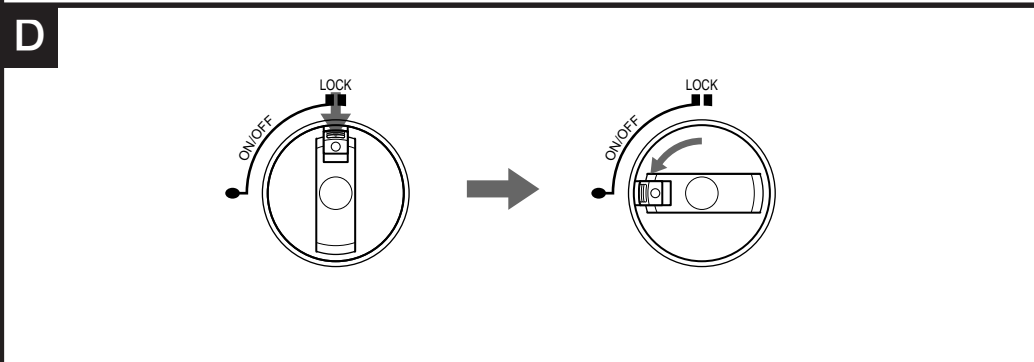
Pre-recording check-list

Before diving, check if the light can be turned on and go over the following checklist.

Item	Checkpoints
Battery pack	• Fully charged.
Bulb	• Not burnt out. • Correctly plugged into the bulb socket.
O-ring	• No scratches or cracks. • No dust, sand or hair around it. • Correctly set in the groove.
Buckles	• Correctly fastened.

After using the video light

- With the buckles fastened, thoroughly wash the video light with fresh water.
- Dry the video light and your hands so that no moisture gets inside. When opening the casing make sure your hands are dry. Water dripping into the casings may damage the video light.
- Unfasten the two buckles.
- Open the front and rear casings.
- Remove the battery pack.



Replacing the bulb

See illustration **F**

For replacement, always use the Sony halogen lamp (1-518-691-11). To replace the new bulb, contact your nearest Sony Service Center or Sony Shop.

- Open the casing and remove the battery pack.**

- Pull out the bulb socket gently.** Turn the socket lever **ⓐ** counterclockwise to the release position **ⓑ** and pull out the bulb socket **ⓐ** gently from the front casing.

- Remove the old bulb from the socket.** The bulb is hot when it has just burned out. Wait until the bulb cools down before removing it.

- Plug in the new bulb (not supplied) gently.**

- ⓐ New bulb
- ⓑ Plastic bag

To prevent the bulb from being smudged with finger prints, plug in the bulb holding it with a plastic bag or a dry cloth. If the bulb is smudged, the light may smoke when it is turned on or the bulb life may be shortened. If you have touched the bulb surface, clean it completely. Do not plug the bulb into the socket forcibly.

- Replace the bulb socket to the front casing.** Replace the bulb socket to the front casing, then turn the socket lever clockwise to the lock position **ⓐ**.

Préparatifs

Voir l'illustration **F**

- Rechargez la batterie rechargeable (non fournie).** Utilisez les batteries rechargeables Sony NP-F930, NP-F730, NP-720 pour caméscopes. Référez-vous au mode d'emploi du caméscope en ce qui concerne la recharge de la batterie.

- Installez la batterie chargée.** Mettez en place la batterie chargée et faites-la glisser dans le sens de la flèche jusqu'à ce qu'elle s'enclenche.

Pour retirer la batterie

Tout en appuyant sur le levier de libération de la batterie **ⓐ**, faites glisser la batterie dans le sens opposé.

- Vérifiez le joint torique.

- Alignez les marques **ⓑ** des parties avant et arrière du boîtier, puis serrez les deux boucles.** Poussez la partie arrière vers la partie avant en appuyant vers le bas et serrez les boucles.

- Fixez le bras.

- Tournez la vis de blocage d'angle et retirez-la.
- Insérez le bras et tournez la vis de blocage d'angle pour immobiliser le bras. Deux positions peuvent être sélectionnées pour le bras selon le sens dans lequel celui-ci est inséré.

- Fixez la lampe vidéo sur le caisson étanche (marine pack) (non fourni).**

- Desserrez la vis de blocage du bras.
- Insérez l'attache du bras dans la griffe porte-accessoire du caisson étanche **ⓐ**.
- Serrez la vis de blocage du bras.

Utilisation de la lampe vidéo

Voir l'illustration **D**

Tout en appuyant sur le bouton supérieur, tournez l'interrupteur d'alimentation dans le sens contraire des aiguilles d'une montre à partir de la position LOCK jusqu'à ce que le point blanc soit en face du repère **⬆**.

Pour éteindre la lampe

Tournez l'interrupteur dans le sens des aiguilles d'une montre jusqu'à la position LOCK.

Réglage de l'angle

Voir l'illustration **E**

- Desserrez la vis de blocage d'angle.
- Ajustez l'angle de la lampe vidéo de manière à éclairer l'objet à filmer.
- Resserrez la vis de blocage d'angle pour que la lampe soit immobilisée dans l'angle souhaité.

Liste de contrôle avant enregistrement

Avant de plonger, vérifiez si la lampe s'allume et passez en revue les points de la liste suivante.

Élément	Points à vérifier
Batterie rechargeable	• Complètement chargée.
Ampoule	• En bon état. • Correctement insérée dans la douille.
Joint torique	• Pas d'égratignures ni de fissures. • Pas de sable, de poussière ni de cheveux. • Correctement placé dans la rainure.
Boucles	• Correctement fermées.

Après avoir utilisé la lampe vidéo

- Les boucles étant fermées, nettoyez soigneusement la lampe vidéo avec de l'eau douce.

- Séchez-la de même que vos mains afin que l'humidité ne pénètre pas à l'intérieur.** Quand vous ouvrez le boîtier, assurez-vous que vos mains sont bien sèches. Des gouttes d'eau pénétrant dans les parties du boîtier pourraient endommager la lampe vidéo.

- Libérez les deux boucles.

- Ouvrez les parties avant et arrière du boîtier.

- Retirez la batterie rechargeable.

Remplacement de l'ampoule

Voir l'illustration **F**

Pour le remplacement, utilisez toujours la lampe à halogène Sony (1-518-691-11). Si vous voulez remplacer l'ampoule, veuillez contacter un centre de réparations Sony ou votre revendeur Sony.

- Ouvrez le boîtier et retirez la batterie rechargeable.**

- Retirez délicatement la douille de l'ampoule.**

Tournez le levier de la douille **ⓐ** dans le sens contraire des aiguilles d'une montre pour le mettre sur la position **ⓐ** et extrayez délicatement la douille de l'ampoule **ⓐ** de la partie avant du boîtier.

- Retirez l'ampoule usagée de la douille.** L'ampoule est chaude lorsqu'elle est brûlée. Attendez qu'elle refroidisse avant de la retirer.

- Insérez délicatement l'ampoule neuve (non fournie).**

- ⓐ Ampoule neuve
- ⓑ Sac en plastique

Pour éviter de souiller l'ampoule avec des traces de doigts, insérez l'ampoule en la tenant avec un sac en plastique ou un chiffon sec. Si l'ampoule est sale, la lampe risque de fumer quand elle est allumée ou la durée de vie de l'ampoule peut être réduite. Si vous avez touché la surface de l'ampoule, nettoyez-la soigneusement. Ne pas insérer l'ampoule dans la douille en forçant.

- Remplacez la douille de l'ampoule dans la partie avant du boîtier**

Remplacez la douille de l'ampoule dans la partie avant du boîtier, puis tournez le levier de la douille dans le sens des aiguilles d'une montre jusqu'à la position de blocage **ⓐ**.

Vorbereitung

Siehe Abbildung **C**

- Laden Sie den Akku (nicht mitgeliefert).** Verwenden Sie einen für Videokameras bestimmten Sony Akku des Typs NP-F930, NP-F730 oder NP-720. Einzelheiten zum Laden entnehmen Sie bitte der Anleitung der Videokamera.

- Setzen Sie den geladenen Akku ein.** Legen Sie den Akku in das Akkufach, und schieben Sie ihn in Pfeilrichtung, bis es klickt.

Abnehmen des Akkus

Während Sie den Akku-Lösehebel **ⓐ** gedrückt halten, schieben Sie den Akku in die entgegengesetzte Pfeilrichtung.

- Überprüfen Sie den O-Ring.

- Setzen Sie das hintere Gehäuseteil so auf das vordere Gehäuseteil, daß die Markierungen **ⓑ** aufeinander ausgerichtet sind, und ziehen Sie die beiden Schnallen fest.** Drücken Sie beim Festziehen der Schnallen das hintere gegen das vordere Gehäuseteil.

- Bringen Sie den Arm an.**

- Lösen Sie die Winkel-Feststellschraube, und nehmen Sie sie ab.
- Bringen Sie den Arm an, und ziehen Sie die Winkel-Feststellschraube fest. Der Arm kann in zwei verschiedenen Positionen angebracht werden.

- Bringen Sie die Videoleuchte am Unterwassergehäuse (nicht mitgeliefert) an.**

- Lösen Sie die Arm-Befestigungsschraube.
- Setzen Sie den Arm auf den Zubehörschuh des Unterwassergehäuses **ⓐ**.
- Ziehen Sie die Arm-Befestigungsschraube fest.

Betrieb der Videoleuchte

Siehe Abbildung **D**

Während Sie den Knopf an der Oberseite gedrückt halten, drehen Sie den Ein-/Aus-Schalter von der LOCK-Position im Gegenuhrzeigersinn, bis sich der weiße Punkte an der **⬆**-Markierung befindet.

Ausschalten der Videoleuchte

Drehen Sie den Ein-/Aus-Schalter im Uhrzeigersinn bis zur LOCK-Position.

Einstellen des Winkels

Siehe Abbildung **E**

- Lösen Sie die Winkel-Feststellschraube.
- Richten Sie die Videoleuchte so aus, daß das Motiv ausgeleuchtet wird.
- Ziehen Sie die Winkel-Feststellschraube fest.

Prüfpunkte vor der Aufnahme

Vergewissern Sie sich vor dem Tauchen, daß sich die Leuchte einschalten läßt, und gehen Sie außerdem die folgenden Prüfpunkte durch:

Teil	Prüfpunkt
Akku	• muß vollgeladen sein.
Birne	• muß funktionsfähig sein. • muß richtig in den Sockel eingesteckt sein.
O-Ring	• darf keine Kratzer oder Risse aufweisen. • muß frei von Staub, Sand und Haaren sein. • muß richtig in der Nut sitzen.
Schnallen	• müssen richtig festgezogen sein.

Nach dem Betrieb der Videoleuchte

- Waschen Sie die Videoleuchte mit noch geschlossenen Schnallen sorgfältig mit sauberem Süßwasser ab.**

- Trocknen Sie die Videoleuchte und Ihre Hände gut ab, damit keine Feuchtigkeit ins Innere des Gehäuses gelangen kann.** Vergewissern Sie sich vor dem Öffnen des Gehäuses nochmals, daß Ihre Hände trocken sind. Durch in das Gehäuse eingedrungene Wassertropfen kann die Videoleuchte beschädigt werden.

- Lösen Sie die beiden Schnallen.

- Trennen Sie das vordere vom hinteren Gehäuseteil.

- Nehmen Sie den Akku heraus.

Auswechseln der Birne

Siehe Abbildung **F**

Verwenden Sie als Ersatz nur die Sony Halogenbirne 1-518-691-11. Zum Auswechseln der Birne wenden Sie sich an das nächste Sony Service-Center oder den nächsten Sony Händler.

- Öffnen Sie das Gehäuse, und nehmen Sie den Akku heraus.**

- Ziehen Sie den Sockel vorsichtig heraus.** Drehen Sie den Lösehebel **ⓐ** im Gegenuhrzeigersinn bis zur Löseposition **ⓐ**, und ziehen Sie den Sockel **ⓐ** dann vorsichtig aus dem vorderen Gehäuseteil heraus.

- Entnehmen Sie die alte Birne aus dem Sockel.** Vorsicht: Die Birne wird extrem heiß. Warten Sie mit dem Herausnehmen, bis sie sich abgekühlt hat.

- Setzen Sie die neue Birne (nicht mitgeliefert) vorsichtig ein.**

- ⓐ Neue Birne
- ⓑ Plastikbeutel

Achten Sie unbedingt darauf, daß die Birne nicht durch Fingerabdrücke verschmutzt wird. Fingerabdrücke können einbrennen und die Lebensdauer der Birne verkürzen. Fassen Sie die Birne nur mit einem Plastikbeutel oder einem trockenen Tuch an. Wenn die Birne versehentlich mit den Fingern berührt wird, säubern Sie sie sorgfältig. Wenden Sie beim Einstecken der Birne keine Gewalt an.

- Setzen Sie den Sockel wieder in das vordere Gehäuseteil ein.**

Nach dem Einsetzen des Sockels drehen Sie den Sockelhebel im Uhrzeigersinn, bis er in der Position **ⓐ** einrastet.