

Personal Component System

Mode d'emploi page 2^F

F

Manual de instrucciones página 2^{ES}

ES

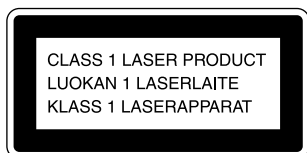
PMC-205L

Avertissement

Afin de prévenir tout risque d'incendie ou d'électrocution, évitez d'exposer le lecteur à la pluie ou à l'humidité.

Afin de prévenir tout risque d'électrocution, n'ouvrez pas le boîtier. Confiez l'entretien de cet appareil exclusivement à des techniciens qualifiés.

Information



Cet appareil est considéré comme un produit laser de CLASSE 1.

L'étiquette indiquant qu'il s'agit d'un PRODUIT LASER DE CLASSE 1 est apposée à l'arrière d'appareil.

Avertissement

N'installez pas l'appareil dans un espace confiné comme dans une bibliothèque ou un meuble encastré.

ATTENTION

Vous ne pouvez utiliser cet appareil qu'à partir d'une source d'alimentation en courant alternatif. Vous ne pouvez pas utiliser de piles.

Si vous utilisez ce lecteur pour la première fois ou si vous ne l'avez pas utilisé pendant une période prolongée, laissez-le raccordé au secteur pendant environ une heure de façon à charger la batterie de secours intégré pour l'horloge, le programmeur, les stations de radio présélectionnées, etc. Vous pouvez utiliser le lecteur pendant la charge. Le lecteur charge automatiquement la batterie tant qu'il reste raccordé à une source d'alimentation.

Lorsque vous débranchez le cordon d'alimentation après la charge, n'oubliez pas de d'abord mettre le lecteur hors tension. Lorsqu'elle est chargée complètement, la batterie de secours offre une autonomie d'environ 30 minutes sans connexion à une source d'alimentation.

Si les données en mémoire ont été effacées, réintroduisez-les lorsque vous réutilisez le lecteur.

Table des matières

Opérations de base

- 4 Lecture d'un CD
 - 6 Ecoute de la radio
 - 8 Lecture d'une cassette
 - 10 Enregistrement sur une cassette
-

Le lecteur CD

- 12 Utilisation de la fenêtre d'affichage
- 13 Localisation d'une plage déterminée
- 14 Lecture répétée de pages (Lecture répétée)
- 15 Création d'un programme personnalisé (Lecture programmée)

La radio

- 17 Présélection des émetteurs de radiodiffusion
- 18 Ecoute d'émetteurs de radiodiffusion présélectionnés

Le programmeur

- 19 Réglage de l'horloge
- 20 Se réveiller en musique
- 22 S'endormir en musique

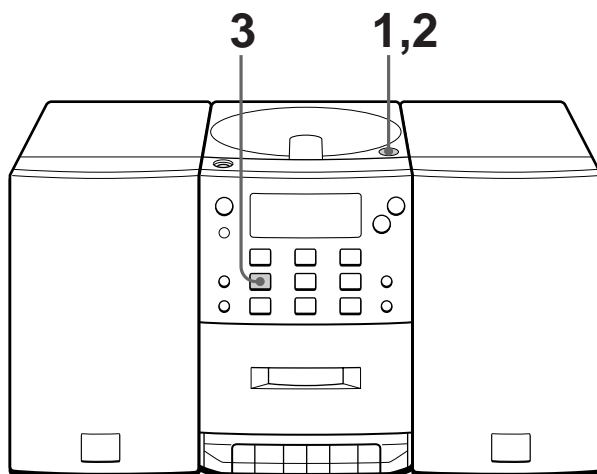
Installation

- 23 Raccordement du système
- 27 Sélection du champ sonore (Mode sonore/MEGA BASS)

Informations supplémentaires

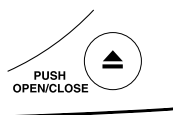
- 28 Précautions
- 30 Guide de dépannage
- 33 Entretien
- 34 Spécifications
- 35 Index

Lecture d'un CD

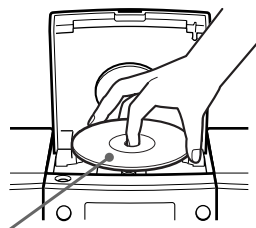


Pour les instructions de raccordement, voir pages 23 - 26.

1

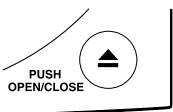


Appuyez sur ▲ OPEN/CLOSE pour ouvrir le compartiment à disque et placez un CD dans le compartiment à disque.

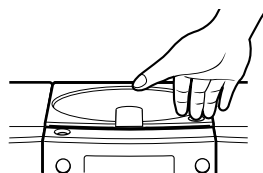


Avec l'étiquette vers le haut

2



Refermez le compartiment à disque.



3



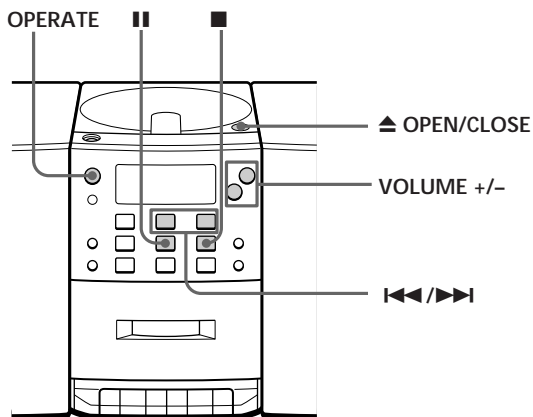
Appuyez sur ► (mise sous tension automatique).

Le lecteur reproduit toutes les plages une fois.

Fenêtre d'affichage



Utilisez ces touches pour exécuter diverses opérations complémentaires

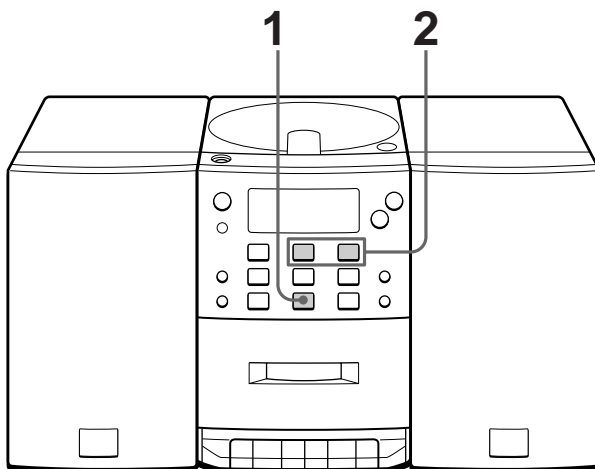


Conseil

La prochaine fois que vous désirez écouter un CD, appuyez simplement sur ▶. Le lecteur se met automatiquement sous tension et entame la lecture du CD.

Pour	Appuyez sur
Régler le volume	VOLUME +/-
Arrêter la lecture	■
Activer une pause de lecture	 Appuyez à nouveau sur cette touche pour reprendre la lecture après une pause.
Passer à la plage suivante	▶▶
Retourner à la plage précédente	◀◀
Retirer le CD	▲ OPEN/CLOSE
Mettre le lecteur sous/hors tension	OPERATE

Ecoute de la radio



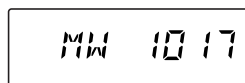
Pour les instructions de raccordement, voir pages 23 - 26.

1



Appuyez sur la touche BAND jusqu'à ce que la bande de fréquences de votre choix apparaisse dans la fenêtre d'affichage (mise sous tension automatique).

Fenêtre d'affichage

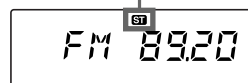


2



Maintenez la touche TUNE +/- enfoncée jusqu'à ce que la valeur de la fréquence indiquée dans la fenêtre d'affichage commence à changer.

Ce symbole indique la diffusion d'une émission en stéréophonie sur la bande FM.

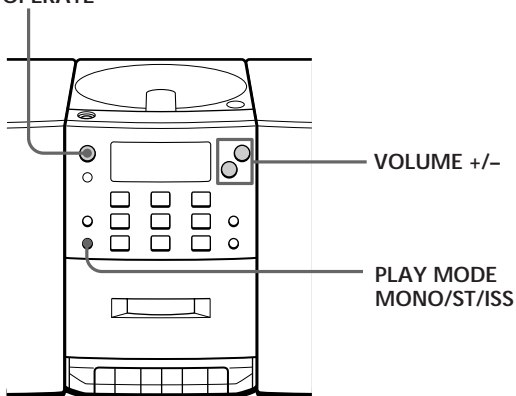


L'appareil passe automatiquement en revue les fréquences radio en interrompant ses recherches chaque fois qu'il détecte un émetteur dont la réception est satisfaisante.

Si vous n'arrivez pas à syntoniser l'appareil sur un émetteur particulier, appuyez sur la touche plusieurs fois de suite.

Utilisez ces touches pour exécuter diverses opérations complémentaires

OPERATE



Conseils

- Si la réception FM est parasitée, appuyez sur PLAY MODE/MONO/ST/ISS sur le lecteur jusqu'à ce que "Mono" apparaisse dans la fenêtre d'affichage et la réception radio sera en monaurale.
- La prochaine fois que vous souhaitez écouter la radio, il vous suffira d'appuyer sur BAND. L'appareil se mettra automatiquement en marche. Il sera automatiquement synchronisé sur l'émetteur de radiodiffusion préalablement sélectionné.

Pour	Appuyez sur
Régler le volume	VOLUME +/-
Mettre la radio sous/hors tension	OPERATE

Pour améliorer la réception des émissions radiophoniques

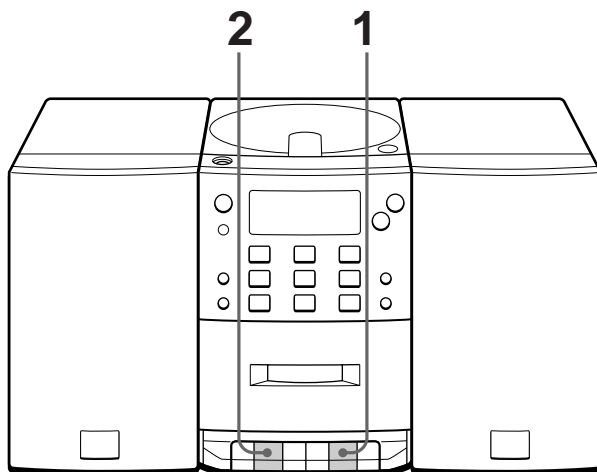
FM

Raccordez l'antenne filaire FM fournie. Si la réception FM est toujours parasitée, débranchez l'antenne filaire FM et branchez une antenne FM extérieure (non fournie) (voir pages 25 et 26.)

PO/GO

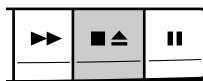
Modifiez l'orientation de l'antenne en cadre PO/GO (fournie). (voir page 25.)

Lecture d'une cassette

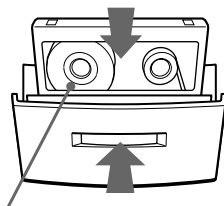


Pour les instructions de raccordement, voir pages 23 - 26.

1

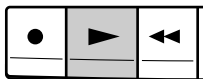


Appuyez sur ■▲ pour ouvrir le compartiment à cassette et introduisez une cassette enregistrée. Utilisez uniquement des cassettes de TYPE I (normal). Fermez le compartiment.



Avec la face que vous voulez reproduire tournée vers vous.

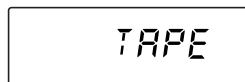
2



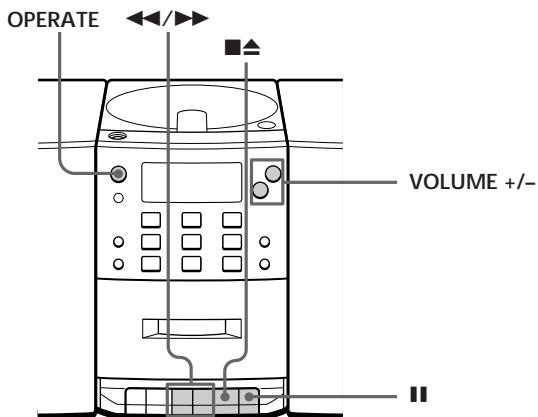
Appuyez sur ►.

Le lecteur se met en route (mise sous tension automatique) et entame la lecture.

Fenêtre d'affichage



Utilisez ces touches pour exécuter diverses opérations complémentaires

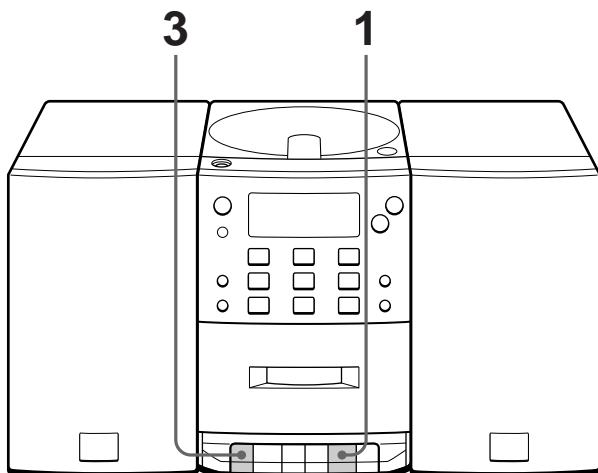


Conseil

La prochaine fois que vous voudrez écouter une cassette, appuyez simplement sur ►. Le lecteur se met en route automatiquement et entame la lecture de la cassette.

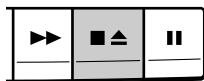
Pour	Appuyez sur
Régler le volume	VOLUME +/-
Arrêter la lecture	■▲
Activer une pause de lecture	 Appuyez à nouveau sur la touche pour reprendre la lecture après une pause.
Avancer ou rembobiner la bande	▶▶ ou ◀◀
Ejecter la cassette	■▲
Mettre le lecteur sous/hors tension	OPERATE

Enregistrement sur une cassette

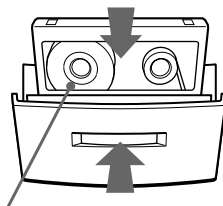


Pour les instructions de raccordement, voir pages 23 - 26.

1



Appuyez sur ■▲ pour ouvrir le compartiment à cassette et introduisez une cassette vierge. Utilisez uniquement des cassettes de TYPE I (normal).



Avec la face à enregistrer orientée vers vous

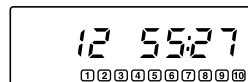
2

Sélectionnez la source que vous désirez enregistrer.

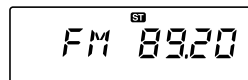


Pour enregistrer du lecteur de CD, introduisez un CD (voir page 4) et appuyez sur ■ dans la section CD.

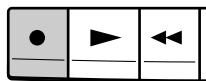
Fenêtre d'affichage



Pour enregistrer de la radio, appuyez sur BAND et syntonisez l'émetteur de votre choix (voir page 6.)



3

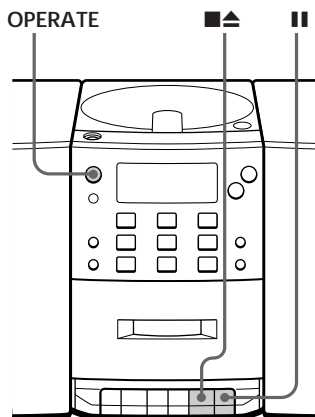


Appuyez sur ● pour entamer l'enregistrement (la touche ► est automatiquement enfoncée).

Conseils

- Le réglage du volume ou du champ sonore (voir page 27) n'affecte pas le niveau d'enregistrement.
- Si la réception MW/LW émet un sifflement après que vous avez appuyé sur la touche ● de l'étape 3, appuyez sur PLAY MODE/MONO/ST/ISS pour sélectionner la position qui atténue au mieux le bruit.
- Pour effacer l'enregistrement, procédez comme suit:
 - 1 Mettre le lecteur sous tension et appuyez sur FUNCTION jusqu'à ce que l'indication "TAPE" apparaisse dans la fenêtre d'affichage.
 - 2 Appuyez sur ●.

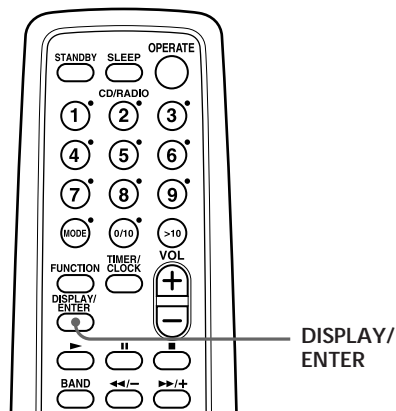
Utilisez ces touches pour exécuter diverses opérations complémentaires



Pour	Appuyez sur
Arrêter l'enregistrement	■▲
Activer une pause d'enregistrement	 Appuyez de nouveau sur la touche pour reprendre l'enregistrement.
Mettre le lecteur sous/hors tension	OPERATE

Utilisation de la fenêtre d'affichage

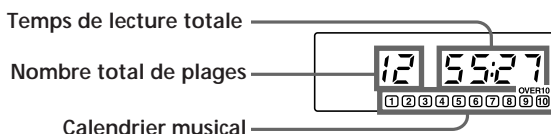
La fenêtre d'affichage vous permet de vérifier les informations relatives au CD.



Vérification du nombre total de plages et de la durée de lecture

Appuyez sur DISPLAY/ENTER en mode d'arrêt.

Si le disque compte plus de 10 plages, "OVER 10" apparaît dans la fenêtre d'affichage.



Vérification de la durée résiduelle

Appuyez sur la touche DISPLAY/ENTER en cours de lecture.

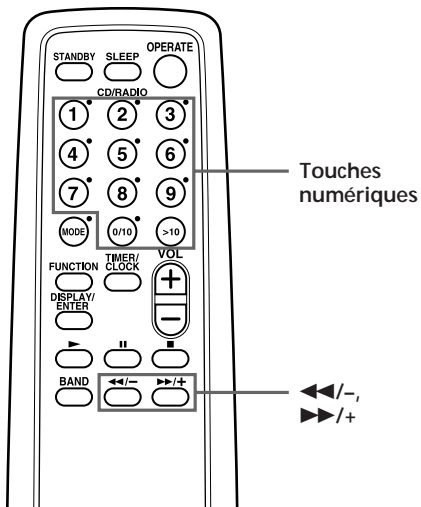
Les numéros des plages du calendrier musical disparaissent après leur lecture.

Pour afficher	Appuyez sur DISPLAY/ENTER
Le numéro de la plage en cours et la durée résiduelle de la plage en cours*	Une fois
La durée résiduelle du CD et le nombre de plages restantes	Deux fois
Le numéro de plage réel et le temps de lecture	Trois fois

* Si le numéro de la plage est supérieur à 20, la durée résiduelle apparaît sous la forme "--:--".

Localisation d'une plage déterminée

Vous pouvez localiser rapidement une plage quelconque à l'aide des touches numériques. Vous pouvez également localiser un point spécifique appartenant à une plage donnée en cours de lecture du CD.



Remarque

Vous ne pouvez pas repérer une plage spécifique si "PGM" ou "SHUF REP" est mis en évidence dans la fenêtre d'affichage. Désactivez l'indication en appuyant sur la touche ■ dans la section CD.

Conseil

Lorsque vous localisez une plage supérieure à 10, appuyez tout d'abord sur > 10, puis sur les touches numériques correspondantes.

Exemple:

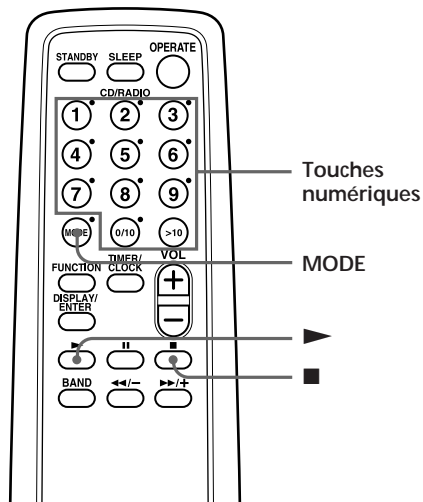
Pour lire la plage numéro 23, appuyez tout d'abord sur >10, puis sur 2 et 3

Pour localiser	Appuyez sur
directement une plage spécifique	la ou les touches numériques correspondant à la plage concernée.
un point spécifique en écoutant le son	les touches ▶▶/+ (avant) ou ◀◀/- (arrière) en cours de lecture et en maintenant l'une de ces deux touches enfoncée jusqu'à ce que vous atteigniez le point voulu. Lorsque vous utilisez les touches du lecteur, utilisez ◀◀/▶▶.
un point spécifique tout en contrôlant la fenêtre d'affichage	les touches ▶▶/+ (avant) ou ◀◀/- (arrière) en mode de pause et en maintenant l'une de ces deux touches enfoncée jusqu'à ce que vous atteigniez le point voulu. Lorsque vous utilisez les touches du lecteur, utilisez ◀◀/▶▶.

Lecture répétée de plages

(Lecture répétée)

Vous pouvez jouer diverses plages à plusieurs reprises en mode de lecture normale, aléatoire ou programmée (voir pages 15 - 16.).



Remarque

Lorsque vous activez la lecture répétée d'une plage ou de toutes les plages, vérifiez si les indicateurs "PGM" et "SHUF REP" ne sont pas allumés dans la fenêtre d'affichage. Si l'un des deux est allumé, désactivez-le en appuyant sur la touche ■ de la section CD.

- 1 Appuyez sur ■.
- “Cd” apparaît dans la fenêtre d'affichage.
- 2 Appuyez sur MODE jusqu'à ce que le mode de lecture répétée de votre choix apparaisse dans la fenêtre d'affichage.

Pour répéter	Sélectionnez
une seule plage	REP 1
toutes les plages	REP ALL
les plages dans un ordre aléatoire	SHUF REP
les plages programmées	PGM REP après avoir programmé les plages (voir étape 3 de la page 15)

- 3 Appliquez l'une des deux procédures suivantes pour activer la lecture répétée :
 - Lorsque vous avez sélectionné REP1, sélectionnez la plage en appuyant sur la touche numérique.
 - Lorsque vous avez sélectionné REP ALL, SHUF REP ou PGM REP, appuyez sur ▶.

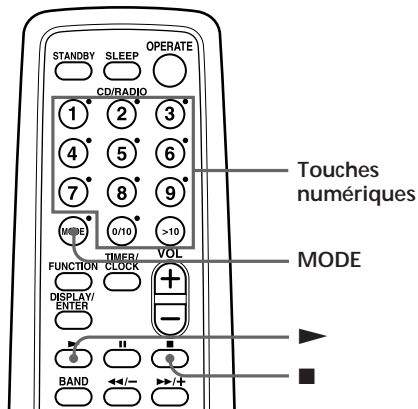
Pour désactiver la lecture répétée

Appuyez sur MODE jusqu'à ce que l'indicateur "REP" disparaisse de la fenêtre d'affichage.

Création d'un programme personnalisé

(Lecture programmée)

Vous avez la possibilité de programmer la lecture de 20 plages selon la séquence de votre choix.



Conseils

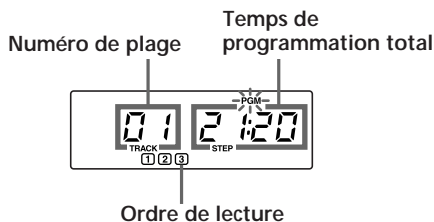
- Pour créer votre propre programme sur le lecteur en sélectionnant la plage que vous désirez tout en écoutant le CD, procédez comme suit:

- 1 Appuyez sur ▶ pour entamer la lecture.
- 2 Appuyez sur PGM SET/AUTO PRESET . “PGM” clignote dans la fenêtre d’affichage.
- 3 Appuyez sur ◀◀/▶▶ pour sélectionner la plage que vous désirez programmer et appuyez sur DISPLAY/ENTER/MEM. Répétez cette étape.
- 4 Appuyez sur ■.
- 5 Appuyez sur ▶ pour commencer la lecture programmée.

Remarque

Lorsque vous programmez une plage d’un CD comptant plus de 21 plages:
Si vous programmez une plage dont le numéro de plage est supérieur à 21, “- :- -” s’affiche au lieu du temps de programmation total.

- 1 Appuyez sur ■.
“Cd” apparaît dans la fenêtre d’affichage.
- 2 Appuyez sur MODE jusqu’à ce que “PGM” apparaisse dans la fenêtre d’affichage.
- 3 Appuyez sur les touches numériques correspondant aux plages que vous souhaitez programmer dans l’ordre de votre choix.



- 4 Appuyez sur ▶ pour lancer la lecture programmée.

suite à la page suivante

Création d'un programme personnalisé (Lecture programmée) (suite)

Conseils

- Vous pouvez jouer de nouveau le même programme dans la mesure où celui-ci reste mémorisé tant que vous n'avez pas ouvert le compartiment à disque.
- Vous pouvez enregistrer votre propre programme. Après avoir créé le programme, introduisez une cassette vierge dans le compartiment à cassette et appuyez sur ● sur le lecteur pour entamer l'enregistrement.

Pour désactiver la lecture programmée

Appuyez sur MODE jusqu'à ce que l'indicateur "PGM" disparaisse de la fenêtre d'affichage.

Pour vérifier la séquence de lecture des différentes plages avant de la lancer

Appuyez sur ►► sur le lecteur.

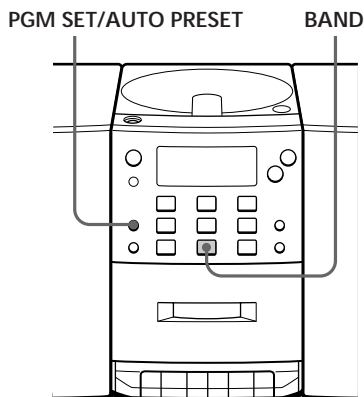
Chaque fois que vous appuyez sur cette touche, le numéro de plage apparaît dans la fenêtre d'affichage dans l'ordre programmé.

Pour modifier le programme retenu

Appuyez une fois sur ■ si le CD est à l'arrêt et deux fois si le CD est en cours de lecture. Le programme en cours sera effacé. Ensuite, créez un nouveau programme selon la procédure de programmation.

Présélection des émetteurs de radiodiffusion

Vous pouvez enregistrer les coordonnées de plusieurs émetteurs de radiodiffusion dans la mémoire du lecteur. Celui-ci vous permet de présélectionner un maximum de 30 émetteurs de radiodiffusion (10 par bande de fréquences) dans un ordre quelconque.



- 1 Appuyez sur BAND jusqu'à ce que la bande de fréquence que vous désirez apparaisse dans la fenêtre d'affichage.
- 2 Appuyez sur PGM SET/AUTO PRESET jusqu'à ce que "AUTO" apparaisse.
Les émetteurs sont conservés en mémoire à partir des fréquences les moins élevées, sauf si le signal d'un émetteur est trop faible.

Si vous ne parvenez pas à présélectionner un émetteur automatiquement

Si le signal d'un émetteur est faible, vous devez le présélectionner manuellement. De même, si vous souhaitez remplacer un émetteur présélectionné par un nouveau, procédez comme suit:

- 1 Appuyez sur BAND jusqu'à ce que la bande de fréquences que vous désirez apparaisse dans la fenêtre d'affichage.
- 2 Syntonisez l'émetteur de votre choix.
- 3 Sur la télécommande, maintenez enfoncées les touches numériques que vous voulez activer pour la nouvelle station pendant environ 2 secondes.

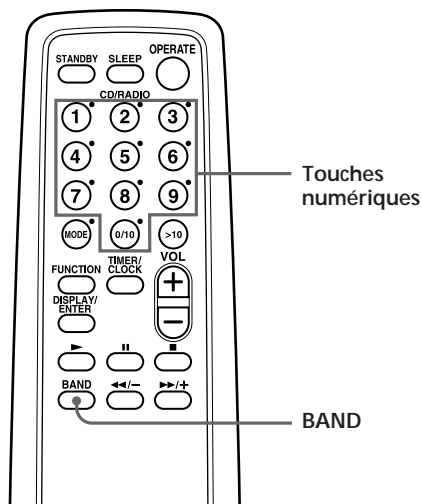
Sur le lecteur:

Appuyez sur DISPLAY/ENTER/MEM pendant environ 2 secondes jusqu'à ce que "PRESET" clignote. Sélectionnez le numéro de présélection où vous désirez que soit présélectionné le nouvel émetteur en appuyant sur PRESET +/- et appuyez sur DISPLAY/ENTER/MEM.

La nouvelle station remplace l'ancienne.

Ecoute d'émetteurs de radiodiffusion présélectionnés

Après avoir procédé à la présélection des émetteurs de radiodiffusion, utilisez les touches numériques pour écouter vos émissions favorites.



Conseil

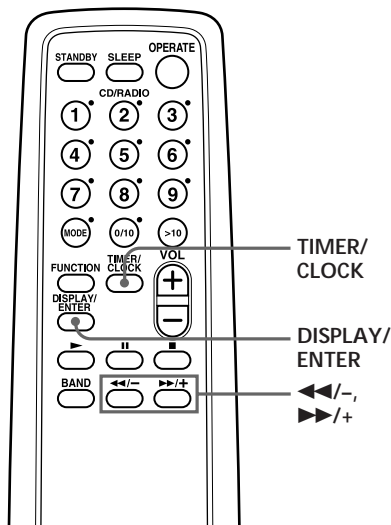
Vous pouvez syntoniser le système sur un émetteur présélectionné à partir du lecteur. Utilisez la touche PRESET +/- à la place des touches numériques.

- 1** Appuyez sur BAND pour sélectionner la bande de fréquences.
- 2** Appuyez sur les touches numériques adéquates pour syntoniser le système sur un émetteur dont les coordonnées ont été mémorisées.

Réglage de l'horloge

L'indication "0:00" apparaît dans la fenêtre d'affichage tant que vous n'avez pas réglé l'horloge.

":" clignote tant que l'horloge fonctionne.



Conseil

Format d'affichage de l'heure:
format 24 heures

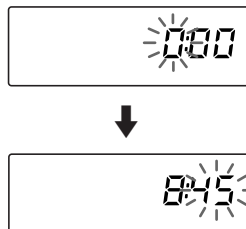
Avant de commencer, raccordez les systèmes (voir page 23).

1 Maintenez TIMER/CLOCK enfoncée pendant environ 2 secondes jusqu'à ce que le chiffre des heures clignote.

2 Réglez l'horloge.

① Appuyez sur ◀◀/- ou ▶▶/+ pour régler l'heure et appuyez sur DISPLAY/ENTER.

② Appuyez sur ◀◀/- ou ▶▶/+ pour régler les minutes.

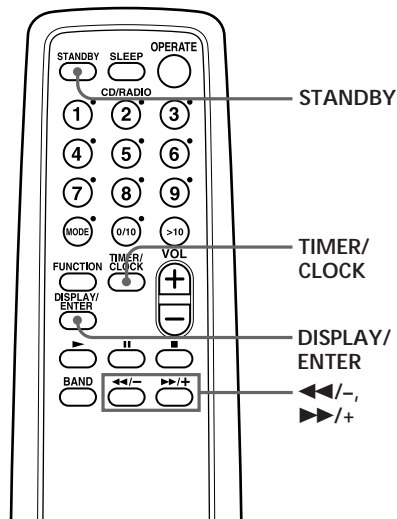


3 Appuyez sur DISPLAY/ENTER.

":" se met à clignoter et l'horloge se met en route à partir de 00 seconde.

Se réveiller en musique

Vous pouvez vous réveiller en musique à l'heure de votre choix. Assurez-vous que vous avez préalablement réglé l'horloge ("Réglage de l'horloge" à la page 19).



Avant de commencer, assurez-vous que l'indication \odot (horloge) n'est pas mise en évidence dans la fenêtre d'affichage. Si elle n'est pas mise en évidence, appuyez sur STANDBY.

- 1 Préparez la source musicale que vous désirez écouter.

Source	Procédez comme suit
CD	Insérez un CD.
RADIO	Sélectionnez un émetteur.

- 2 Appuyez sur TIMER/CLOCK pour afficher l'indication \odot .
Exécutez la procédure suivante en contrôlant le déroulement des opérations dans la fenêtre d'affichage.
- 3 Appuyez sur $\lll/-$ ou $\ggg/+$ jusqu'à ce que "PLAY" apparaisse dans la fenêtre d'affichage et appuyez sur DISPLAY/ENTER.
- 4 Appuyez sur $\lll/-$, $\ggg/+$ jusqu'à ce que la source musicale ("Cd" ou "RAdiO") que vous désirez écouter apparaisse dans la fenêtre d'affichage et appuyez sur DISPLAY/ENTER.

Conseils

- La fenêtre d'affichage ne s'allume pas pendant que le programmeur de réveil fonctionne, même si l'appareil est sous tension.
- Vous pouvez faire en sorte que le lecteur s'allume le lendemain à la même heure. Appuyez simplement sur STANDBY jusqu'à ce que l'indication ☹ apparaisse dans la fenêtre d'affichage. Les réglages effectués sont conservés jusqu'à ce que vous les réinitialisiez.

Remarque

Le mode de programmeur est annulé:

- lorsque vous appuyez sur ► pendant la lecture d'une source musicale en mode de programmeur;
- lorsque vous sélectionnez "TAPE" au moyen de FUNCTION sur la télécommande.

- 5** Réglez le programmeur sur l'heure exacte à laquelle vous désirez que la musique se mette en route.

- ① Appuyez sur ◀◀/- ou ▶▶/+ pour régler l'heure et appuyez sur DISPLAY/ENTER.



- ② Appuyez sur ◀◀/- ou ▶▶/+ pour régler les minutes et appuyez sur DISPLAY/ENTER.

- 6** Réglez le programmeur sur l'heure exacte à laquelle vous désirez que la musique se mette en route (procédez comme à l'étape 5.).

- 7** Appuyez sur ◀◀/- ou ▶▶/+ pour régler le volume de votre choix et appuyez sur DISPLAY/ENTER.

- 8** Appuyez sur STANDBY.

L'indication ☹ s'allume et l'appareil se met hors tension.

A l'heure présélectionnée, l'appareil se mettra sous tension et la musique commencera en fondu. Ensuite, l'appareil se mettra hors tension à l'heure présélectionnée et le lecteur passera en mode de veille.

Pour vérifier/modifier le début de la lecture

Appuyez sur TIMER/CLOCK, puis sur DISPLAY/ENTER. Chaque fois que vous appuyez sur DISPLAY/ENTER, un réglage présélectionné s'allume. Modifiez le réglage si nécessaire lorsque le réglage est mis en évidence. Lorsque la vérification est terminée, appuyez sur TIMER/CLOCK.

Pour utiliser le lecteur avant le début de la lecture programmée

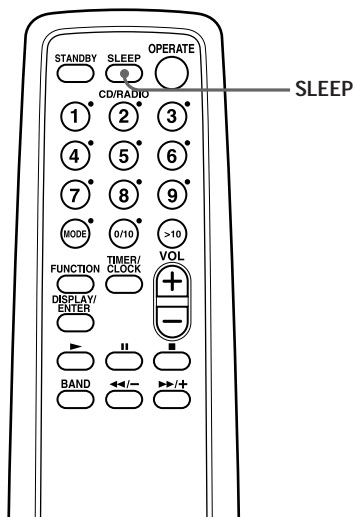
Si vous mettez le lecteur sous tension, vous pouvez l'utiliser comme d'habitude (dans le cas de la radio, si vous écoutez un émetteur différent de l'émetteur syntonisé à l'étape 1 de la page 20, vous entendrez cet émetteur à l'heure présélectionnée.) Eteignez le lecteur avant l'heure présélectionnée.

Pour arrêter la lecture

Mettez l'appareil hors tension.

S'endormir en musique

Vous pouvez régler le lecteur pour qu'il s'éteigne automatiquement après 10, 20, 30, 60, 90 et 120 minutes, ce qui vous permet de vous endormir en musique.



Conseils

- La fenêtre d'affichage force pendant que le programmeur d'extinction est en fonction.
- Vous pouvez combiner le programmeur de réveil avec le programmeur d'extinction. Réglez tout d'abord le programmeur de réveil (voir page 20), mettez l'appareil sous tension et réglez le programmeur d'extinction.
- Vous pouvez préparer une musique différente pour le programmeur de réveil et le programmeur d'extinction. En revanche, vous ne pouvez pas mémoriser différents émetteurs radiophoniques.
- Il vous est possible de régler différents volumes pour le programmeur de réveil et le programmeur d'extinction. Par exemple, vous pouvez vous endormir sur un volume plus faible et vous réveiller sur un volume plus élevé.

- 1 Sélectionnez la source musicale de votre choix.
- 2 Appuyez sur SLEEP pour afficher "SLEEP."
- 3 Appuyez sur SLEEP pour sélectionner les minutes jusqu'à ce que le lecteur s'éteigne automatiquement.

Chaque fois que vous appuyez sur la touche, l'indication change comme suit: "10" → "20" → "30" → "60" → "90" → "120" → "aucune indication".



Si 4 secondes se sont écoulées après que vous avez appuyé sur SLEEP, les minutes de la fenêtre d'affichage sont conservées en mémoire.

L'heure présélectionnée est passée, ensuite le lecteur s'éteint automatiquement.

Pour annuler la fonction d'extinction

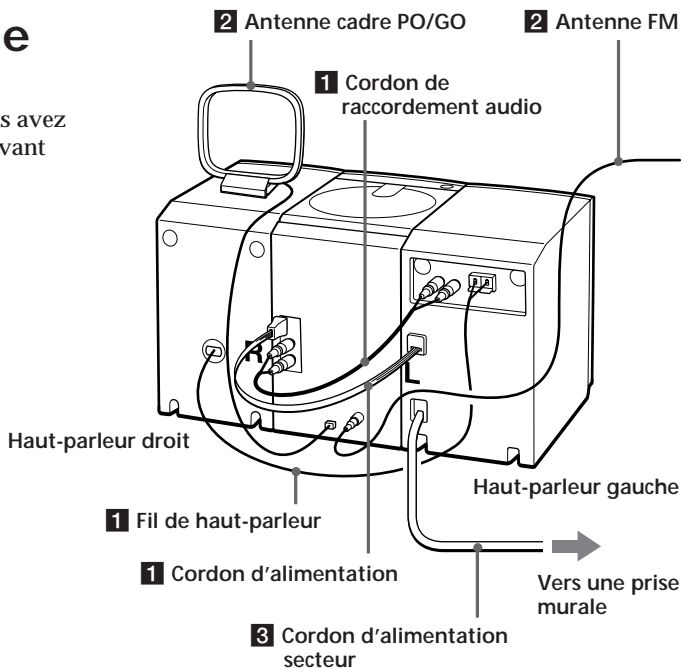
Appuyez sur SLEEP pour faire disparaître "SLEEP".

Pour modifier l'heure présélectionnée

Répétez les étapes 2 et 3.

Raccordement du système

Assurez-vous que vous avez coupé l'alimentation avant d'effectuer le moindre raccordement.



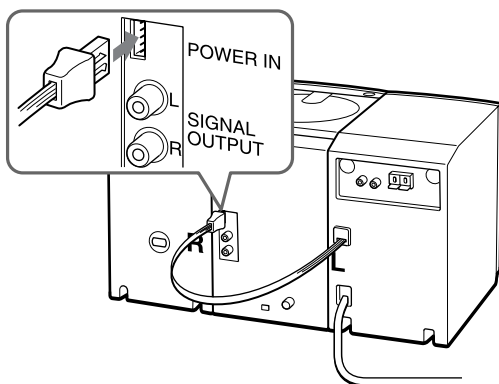
Installation

Remarque

Raccordez le haut-parleur droit de cet appareil uniquement aux bornes de haut-parleur du haut-parleur gauche. Si vous branchez d'autres haut-parleurs ou appareils, un mauvais fonctionnement n'est pas à exclure.

1 Raccordement des haut-parleurs

- 1 Raccordez le cordon d'alimentation du haut-parleur gauche à la prise POWER IN du lecteur.

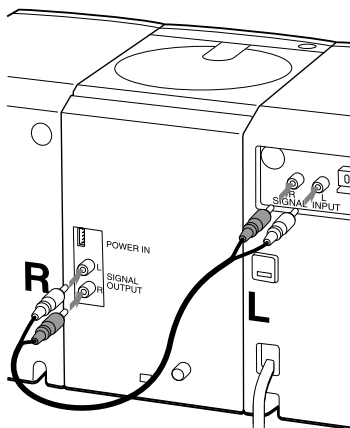


suite à la page suivante

Raccordement du système (suite)

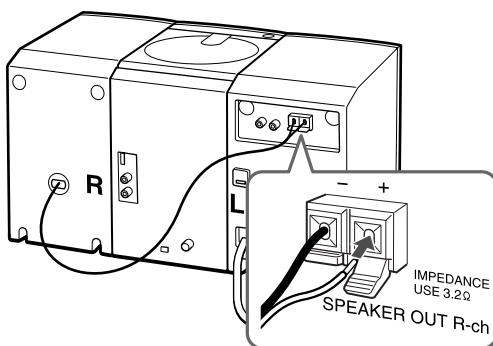
- 2** Raccordez le cordon de raccordement audio (fourni) aux prises SIGNAL OUTPUT du lecteur et aux prises SIGNAL INPUT du haut-parleur gauche.

Raccordez les fiches blanches aux prises L (gauche) et les fiches rouges aux prises R (droite).



- 3** Raccordez le fil du haut-parleur droit aux bornes SPEAKER OUT du haut-parleur gauche.

Raccordez le fil rouge à la borne positive (+) et le fil noir à la borne négative (-).

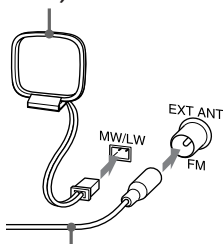


Remarque

Eloignez le plus possible les antennes des fils de haut-parleurs et d'autres cordons de raccordement. Sinon, il risque d'y avoir des bruits parasites.

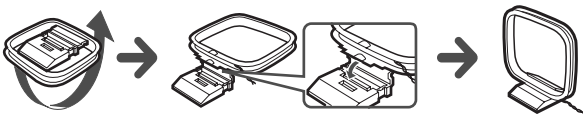
2 Raccordement des antennes

Antenne cadre PO/GO*
(fournie)



Antenne FM**
(fournie)

- * Modifiez l'orientation de l'antenne pour améliorer la réception.
- ** Maintenez l'antenne le plus possible à l'horizontale.

Raccordement de l'antenne cadre PO/GO

suite à la page suivante

Raccordement du système (suite)

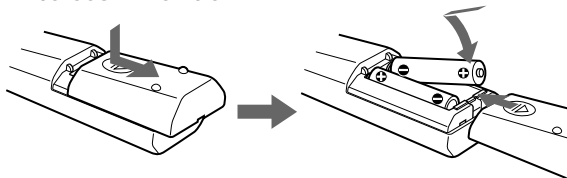
Conseil

La qualité du son peut changer en fonction de la polarité de la fiche. Modifiez le sens d'introduction de la fiche et contrôlez la qualité du son.

3 Branchement du câble d'alimentation

Branchez le cordon d'alimentation secteur à la prise murale.

4 Introduction des piles dans la télécommande



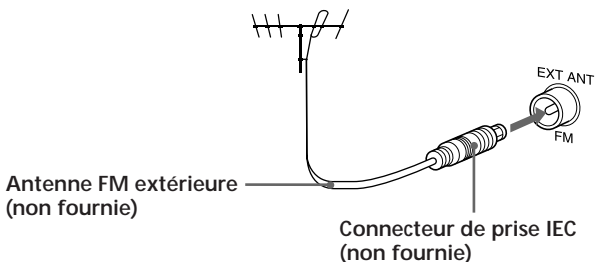
Introduisez deux piles R6 (taille AA) (non fournies)

Remplacement des piles

Dans des conditions normales d'utilisation, les piles ont une autonomie d'environ six mois. Lorsque le lecteur ne répond plus à la télécommande, remplacez toutes les piles par des nouvelles.

Pour améliorer la réception FM

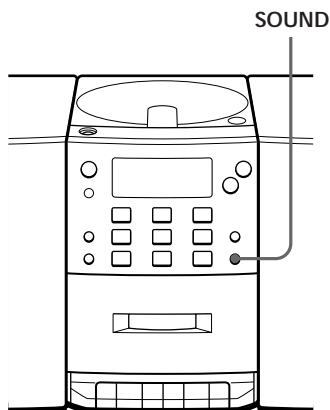
Débranchez l'antenne FM fournie et branchez l'antenne FM extérieure (non fournie). Si vous utilisez un distributeur, vous pouvez également employer l'antenne du téléviseur.



Sélection du champ sonore

(Mode sonore/MEGA BASS)

Vous pouvez régler le champ sonore du son que vous êtes en train d'écouter.



Sélection du champ sonore

Appuyez sur SOUND pour sélectionner le champ sonore de votre choix.

Choisissez	Pour obtenir
<p>MEGA BASS SOUND</p>	<p>des sons puissants, clairs accentuant la plage audio faible et élevée "MEGA BASS" apparaît dans la fenêtre d'affichage.</p>
<p>SOUND</p>	<p>des sons légers, cristallins accentuant la plage audio élevée et moyenne</p>
<p>SOUND</p>	<p>la présence de voix accentuant la plage audio moyenne</p>
<p>MEGA BASS SOUND</p>	<p>des sons percutants accentuant les sons graves "MEGA BASS" apparaît dans la fenêtre d'affichage.</p>
<p>SOUND</p>	<p>toute la plage dynamique de musique comme la musique classique par exemple</p>

Précautions

Mesures de sécurité

- Comme le faisceau laser utilisé par le lecteur de disques compacts est dangereux pour les yeux, abstenez-vous de démonter le boîtier de cette unité. Confiez exclusivement l'entretien de cet appareil à des techniciens qualifiés.
- En cas de pénétration d'un objet ou d'un liquide quelconque dans le boîtier, débranchez l'appareil et faites-le vérifier par un technicien qualifié avant de le remettre en service.

Sources d'alimentation

- Pour un fonctionnement sur secteur, utilisez le cordon d'alimentation secteur fourni; n'utilisez aucun autre type.
- Le lecteur n'est pas débranché de la source d'alimentation (secteur) tant qu'il est branché à la prise murale, même si le lecteur est hors tension.
- En cas d'inutilisation des piles, retirez-les de leur compartiment afin de prévenir tout risque d'endommagement dû à la corrosion ou à une fuite éventuelle des piles.
- La plaque signalétique indiquant la tension d'exploitation, la consommation de courant, etc. est située à l'arrière de l'appareil du haut-parleur gauche.

Conditions d'installation

- N'installez pas le lecteur près de sources de chaleur ou dans un endroit où il serait exposé à la lumière directe du soleil, à un encrassement excessif, à des chocs ou des vibrations mécaniques.

- Ne placez pas cet appareil à un endroit incliné ou instable.
- Ne placez aucun objet à une distance du boîtier inférieure à 10 mm. Les ouïes de ventilation doivent être parfaitement dégagées pour que l'appareil fonctionne correctement et pour prolonger la durée de vie de ses composants.
- Si vous devez abandonner l'appareil dans un véhicule stationné en plein soleil, rangez-le en un point du véhicule où il ne risque pas d'être exposé à la lumière directe du soleil.
- Comme les hauts-parleurs sont dotés d'un aimant puissant, veillez à éloigner de l'appareil toute carte de crédit individuelle à codage magnétique ou toute montre à ressorts afin de prévenir tout risque d'endommagement dû à la présence d'aimants.
- Lorsque vous transportez le lecteur, ne saisissez pas le couvercle du compartiment CD, car il se peut qu'il s'ouvre et que le lecteur tombe.

Conditions d'exploitation

- Si le lecteur passe directement d'un endroit froid à un endroit chaud ou s'il est installé dans une pièce particulièrement humide, une certaine quantité d'humidité risque de se déposer par condensation sur la surface des lentilles que comporte le lecteur de disques compacts. En pareil cas, le lecteur ne fonctionnera pas correctement. Dans cette éventualité, retirez le disque compact du lecteur et attendez pendant une heure environ afin de permettre à l'humidité de s'évaporer.

- Si le lecteur n'a pas été utilisé pendant un laps de temps prolongé, faites-le passer en mode de lecture pour lui permettre de se stabiliser pendant quelques minutes avant d'introduire une cassette.

Si vous vous posez la moindre question ou si vous êtes confronté à un problème quelconque concernant cet appareil, n'hésitez pas à consulter votre revendeur Sony le plus proche.

Remarques concernant les disques compacts

- Avant de jouer un disque compact, nettoyez-le au moyen d'un chiffon de nettoyage. Essuyez le disque compact en allant du centre vers la périphérie.



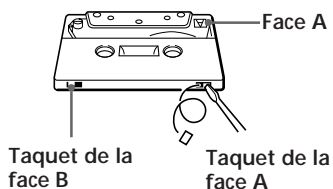
- Ne jamais utiliser de solvants puissants tels que les diluants pour peinture ou le benzène, d'agents nettoyants vendus dans le commerce ou de bombes antistatiques destinées à l'entretien des disques en vinyle.
- Ne pas exposer les disques compacts à la lumière directe du soleil ou à l'influence de sources de chaleur telles que les conduits d'air chaud. Abstenez-vous de les abandonner dans un véhicule stationné en plein soleil dans la mesure où la température est susceptible d'augmenter considérablement à l'intérieur du véhicule.

- Evitez d'apposer du papier collant ou des auto-collants sur le CD ainsi que de griffer sa surface.
- Après avoir joué un disque compact, rangez-le systématiquement dans son conditionnement d'origine.

La présence de griffes, de souillures ou d'empreintes digitales à la surface d'un disque compact risque d'être à l'origine d'erreurs d'alignement.

Remarques concernant les cassettes

- Enlevez le taquet de protection de la cassette de la face A ou B pour éviter tout enregistrement accidentel. Si vous désirez réutiliser la cassette pour un enregistrement, recouvrez l'orifice avec un morceau d'adhésif.



- Pour enregistrer sur une cassette dont le taquet est enlevé, recouvrez l'orifice de la face A ou B avec un morceau d'adhésif.
- L'utilisation d'une cassette d'une durée supérieure à 90 minutes de lecture n'est pas recommandée sauf dans le cas d'un enregistrement/lecture en continu.

Guide de dépannage

	Symptôme	Remède
Généralités	Il n'y a pas de son.	<ul style="list-style-type: none">• Appuyez sur OPERATE pour mettre le lecteur sous tension.• Branchez fermement le câble d'alimentation dans une prise murale.• Raccordez le cordon d'alimentation à POWER IN du lecteur (page 23).• Branchez le cordon de raccordement audio convenablement (page 24).• Réglez le volume.• Débranchez les écouteurs lorsque vous voulez utiliser les haut-parleurs.
	L'indication "no disc" apparaît dans la fenêtre d'affichage bien qu'un CD soit introduit.	<ul style="list-style-type: none">• Insérez le CD avec l'étiquette vers le haut.
Lecteur CD	Le CD ne joue pas.	<ul style="list-style-type: none">• Assurez-vous que le compartiment à disque est bien refermé.• Introduisez le CD étiquette vers le haut.• Nettoyez le CD.• Retirez le CD et laissez le compartiment à disque ouvert pendant environ une heure pour permettre à l'humidité de s'évaporer.• Appuyez sur ■ dans la section CD pour mettre la fonction du lecteur sur "Cd".
	Le son chute.	<ul style="list-style-type: none">• Réduisez le volume.• Nettoyez le CD ou remplacez-le si le CD est fort endommagé• Placez le lecteur dans un endroit exempt de vibrations.
Radio	Le son est faible ou de mauvaise qualité.	<ul style="list-style-type: none">• Eloignez le lecteur du téléviseur.• Si vous utilisez la télécommande pendant que vous écoutez la radio en PO/GO, il est possible que vous entendiez des parasites. Ce phénomène est inévitable.
	Le son n'est pas en stéréo.	<ul style="list-style-type: none">• Appuyez sur PLAY MODE/MONO/ST/ISS du lecteur jusqu'à ce que "STEREO" apparaisse.
	L'image de votre téléviseur devient instable.	<ul style="list-style-type: none">• Si vous écoutez un programme en FM à proximité d'un téléviseur avec antenne intérieure, éloignez le lecteur du téléviseur.

	Symptôme	Remède
Lecteur de cassette	La bande magnétique reste immobile lorsque vous appuyez sur une touche de commande.	<ul style="list-style-type: none"> • Fermez bien le compartiment à cassette.
	La touche REC ● ne fonctionne pas/La cassette ne joue pas.	<ul style="list-style-type: none"> • Assurez-vous que le taquet de protection de la cassette est bien en place. • Appuyez sur FUNCTION pour mettre la fonction du lecteur sur "TAPE".
	La cassette n'efface pas complètement.	<ul style="list-style-type: none"> • Nettoyez les têtes d'effacement. (voir page 33).
	La cassette n'enregistre pas.	<ul style="list-style-type: none"> • Assurez-vous que la cassette est bien introduite. • Assurez-vous que le taquet de protection de la cassette est en place.
	Le son est faible/La qualité du son est mauvaise.	<ul style="list-style-type: none"> • Nettoyez les têtes, les galets presseurs et les cabestans (voir page 33). • Démagnétisez les têtes à l'aide d'un démagnétiseur (voir page 33).
	Le son est déformé.	<ul style="list-style-type: none"> • Une cassette de TYPE II (position haute) ou de TYPE IV (métal) est utilisée. Utilisez une cassette de TYPE I (normal) uniquement.
Programmateur	Le programmeur ne fonctionne pas.	<ul style="list-style-type: none"> • Assurez-vous que l'heure de l'horloge est bien réglée. • Essayez de savoir si l'alimentation a été coupée. • Assurez-vous que la cassette n'est pas à la fin. • Assurez-vous que l'indication ☹ (horloge) est affichée.

suite à la page suivante

Guide de dépannage (suite)

	Symptôme	Remède
Télécommande	La télécommande ne fonctionne pas.	<ul style="list-style-type: none">• Remplacez toutes les piles de la télécommande par des nouvelles si elles sont épuisées.• Assurez-vous que vous dirigez la télécommande vers le capteur de télécommande du lecteur.• Retirez les obstacles éventuels entre la télécommande et le lecteur.• Assurez-vous que le capteur de télécommande n'est pas exposé à une lumière forte telle que le rayonnement direct du soleil ou une lampe fluorescente.• Approchez-vous davantage du lecteur lorsque vous utilisez la télécommande.

Après avoir appliqué les remèdes ci-dessus, si les problèmes persistent, débranchez le cordon d'alimentation secteur. Une fois que toutes les indications de la fenêtre d'affichage ont disparu, rebranchez le cordon d'alimentation secteur. Si le problème persiste, adressez-vous à votre distributeur Sony.

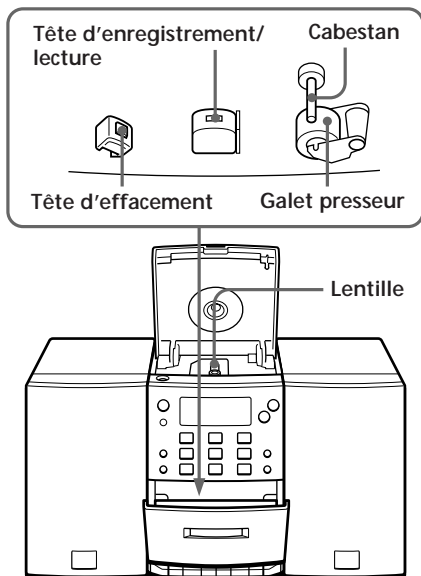
Entretien

Nettoyage de la lentille

L'encrassement de la lentille peut provoquer des interruptions du son pendant la lecture d'un CD. Nettoyez-la à l'aide d'une soufflette disponible dans le commerce.

Nettoyage des têtes et du trajet de la bande

Nettoyez les têtes, le galet presseur et le cabestan à l'aide d'un coton-tige légèrement imprégné d'un produit de nettoyage ou d'alcool toutes les 10 heures d'utilisation de manière à garantir une qualité de lecture et d'enregistrement optimale. Pour obtenir les meilleurs résultats, cependant, nous recommandons de nettoyer toutes les surfaces sur lesquelles passe la bande magnétique avant chaque enregistrement.



Après le nettoyage, introduisez une cassette lorsque les zones nettoyées sont complètement sèches.

Démagnétisation des têtes

Après 20 à 30 heures d'utilisation, le magnétisme résiduel accumulé sur les têtes peut être suffisant pour commencer à entraîner une perte de hautes fréquences et un sifflement. A ce moment, démagnétisez les têtes et toutes les parties métalliques situées sur le trajet de la bande à l'aide d'un démagnétiseur disponible dans le commerce.

Nettoyage du châssis

Nettoyez le châssis, le panneau et les commandes à l'aide d'un chiffon légèrement imprégné d'une solution détergente douce. N'utilisez pas de tampons abrasifs, de poudre à récurer ou de solvants tels que l'alcool ou du benzène.

Spécifications

Lecteur CD

Système

Système audionumérique de lecture des disques compacts

Propriétés de la diode laser

Matériau: GaAlAs

Longueur d'onde: 780 nm

Durée d'émission: continue

Sortie laser: inférieure de 44,6 μ W (Valeur mesurée à une distance d'environ 200 mm de la surface de la lentille sur le capteur optique à une ouverture de 7 mm.)

Vitesse de rotation

200 tr/min à 500 tr/min (CLV)

Nombre de canaux

2

Réponse en fréquence

20 - 20.000 Hz +1/-2,5 dB

Pleurage et scintillement

Sous la limite mesurable

Radio

Plage de fréquence

FM	Europe	87,6 - 107 MHz
	Italie	87,5 - 108 MHz
PO		531 - 1.602 kHz
GO		153 - 279 kHz

IF

FM: 10,7 MHz

PO/GO: 450 kHz

Antennes

FM: Borne d'antenne extérieure

PO/GO: Bornes d'antenne extérieure

Enregistreur à cassette

Système d'enregistrement

4 pistes 2 canaux stéréo

Durée d'avance rapide

Approx. 130 sec. avec une cassette Sony C-60

Réponse en fréquence

TYPE I (normal): 40 - 15.000 Hz

Généralités

Haut-parleurs

Plage complète: 8 cm (3 1/4 pouces) dia., 3,2 ohms, de type conique x 2

Sorties

Prise écouteurs (miniprise stéréo)

Pour écouteurs de 16 - 68 ohms d'impédance

Puissance de sortie maximale

5 W + 5 W

Puissance de raccordement

Pour la chaîne combinée:

230 V CA, 50 Hz

Pour la télécommande:

3 V DC, 2 piles R6 (taille AA)

Consommation électrique

CA 25 W

Dimensions (y compris les parties saillantes)

Lecteur: environ 130 x 211 x 206,5 mm (l/h/p)

(5 1/8 x 8 3/8 x 8 1/4 pouces)

Haut-parleur gauche: environ 125 x 210 x 200 mm

(w/h/d) (5 x 8 3/8 x 7 7/8 pouces)

Haut-parleur droit: environ 125 x 210 x 200 mm

(w/h/d) (5 x 8 3/8 x 7 7/8 pouces)

Poids

Lecteur: environ 1,6 kg (3 livres 9 onces)

Haut-parleur gauche: environ 2,2 kg (4 livres 14 onces)

Haut-parleur droit: environ 1,1 kg (2 livres 7 onces)

Accessoires fournis

Télécommande (1)

Antenne filaire FM (1)

Antenne cadre PO/GO (1)

Cordon de raccordement audio (1)

La conception et les spécifications sont sujettes à modifications sans préavis.

Accessoires en option

Écouteurs Sony série MDR

Index

A, B

Amélioration de la réception 7

AUTO PRESET 17

C

Champ sonore 27

Création d'un programme personnalisé 15

D

Démagnétisation des têtes de la cassette 33

E

Ecoute de la radio 6

Ecoute d'émetteurs de radiodiffusion présélectionnés 18

Emetteurs radiophoniques

présélection 17

reproduction 18

Enregistrement

sur une cassette 10

F

Fenêtre d'affichage 12

G, H

Guide de dépannage 30

I, J, K

Installation 23

L

Lecteur CD 12

Lecture

d'émetteurs de radiodiffusion présélectionnés 18

d'un CD 4

d'une cassette 8

répétée des plages 14

Lecture programmée 15

Lecture répétée 14

Localisation d'une plage déterminée 13

M

MEGA BASS 27

Mode du son 27

N, O

Nettoyage

des têtes et du trajet de la bande 33

du boîtier 33

P, Q

Piles de la télécommande 26

Présélection des émetteurs de radiodiffusion 17

Programmateur

se réveiller en musique 20

s'endormir en musique 22

R

Raccordement

antennes 25

câble d'alimentation 26

haut-parleurs 23

système 23

Réglage de l'horloge 20

S, T

Sélection

des plages 5, 13

du champ sonore 27

U, V, W, X, Y, Z

Utilisation

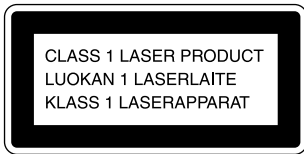
de la fenêtre d'affichage 12

Advertencia

Para evitar el riesgo de incendios o electrocución, no exponga el reproductor a la lluvia ni a la humedad.

Para evitar descargas eléctricas, no abra la unidad. Solicite asistencia técnica sólo a personal especializado.

Información



Este reproductor de discos compactos está clasificado como un producto láser de clase 1. La etiqueta CLASS 1 LASER PRODUCT está situada en la parte posterior.

Advertencia

No instale el aparato en un espacio cerrado, como una estantería para libros o un armario empotrado.

PRECAUCION

Este reproductor puede emplearse sólo con fuente de alimentación de CA. No es posible emplearlo con pilas.

Al emplear este reproductor por primera vez, o si no lo ha utilizado durante mucho tiempo, déjelo conectado a una fuente de alimentación durante aproximadamente una hora con el fin de cargar la pila de reserva incorporada para el reloj, temporizador, emisoras de radio programadas, etc. Es posible emplear el reproductor durante la carga. Éste cargará la pila automáticamente mientras esté conectado a una fuente de alimentación.

Al desconectar el cable de alimentación de CA después de la carga, asegúrese de desactivar primero la alimentación. Una vez completamente cargada, la duración de la pila de reserva será de 30 minutos aproximadamente sin realizar la conexión a ninguna fuente de alimentación.

Si los datos almacenados se borran, vuelva a introducirlos cuando utilice el reproductor de nuevo.

Indice

Procedimientos básicos

- 4 Reproducción de discos compactos
 - 6 Radiorecepción
 - 8 Reproducción de cintas
 - 10 Grabación en cintas
-

Reproductor de discos compactos (CD)

- 12 Uso del visualizador
- 13 Localización de canciones específicas
- 14 Reproducción repetida de canciones (Reproducción repetida)
- 15 Creación de su propio programa (Reproducción de programa)

Radio

- 17 Programación de emisoras de radio
- 18 Sintonización de emisoras de radio programadas

Temporizador

- 19 Ajuste del reloj
- 20 Activación automática de la unidad
- 22 Desactivación automática de la unidad

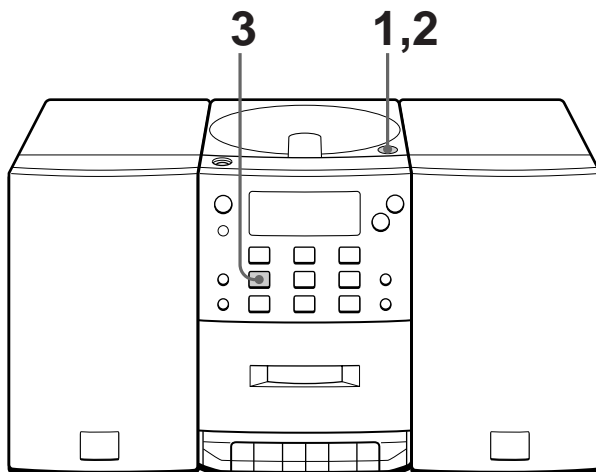
Instalación

- 23 Conexión del sistema
- 27 Selección del énfasis de sonido (Modo de sonido/MEGA BASS)

Información complementaria

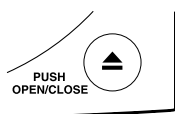
- 28 Precauciones
- 30 Solución de problemas
- 33 Mantenimiento
- 34 Especificaciones
- 35 Índice alfabético

Reproducción de discos compactos

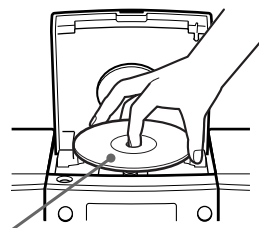


Para obtener instrucciones sobre conexiones, consulte las páginas 23 - 26.

1

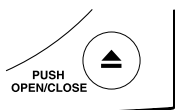


Presione ▲ OPEN/CLOSE para abrir el compartimiento de discos e inserte el CD.

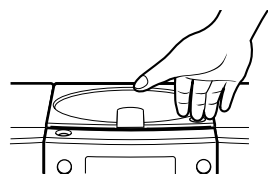


Con el lado de la etiqueta hacia arriba

2



Cierre la tapa del compartimiento de discos.



3

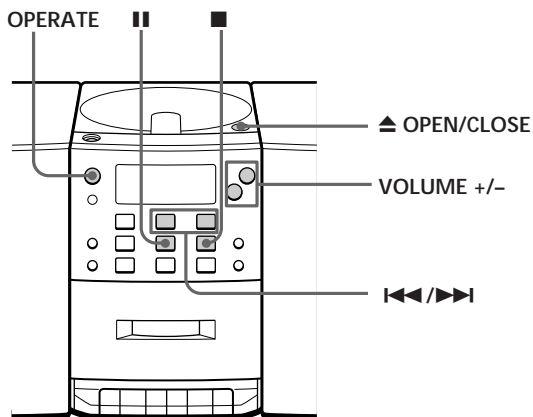


Presione ► (activación directa).
El reproductor reproduce todas las canciones una vez.

Visualizador



Utilice estas teclas para realizar operaciones adicionales

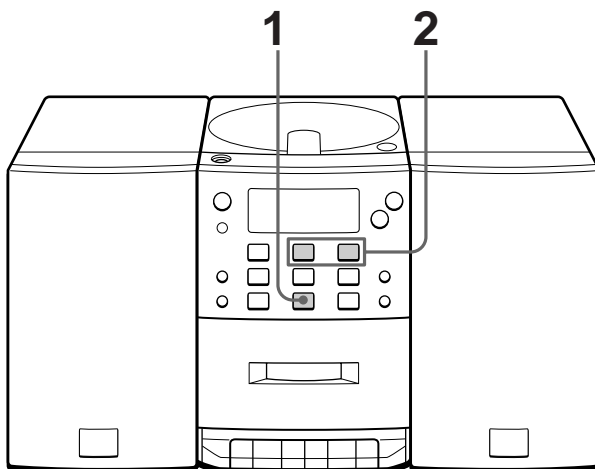


Consejo

La próxima vez que desee escuchar un CD, basta con presionar ►. El reproductor se enciende e inicia la reproducción del CD automáticamente.

Para	Presione
Ajustar el volumen	VOLUME +/-
Detener la reproducción	■
Realizar una pausa durante la reproducción	 Vuelva a presionarla para reanudar la reproducción después de la pausa.
Pasar a la siguiente canción	►►
Retroceder a la canción anterior	◄◄
Extraer el CD	▲ OPEN/CLOSE
Encender/apagar el reproductor	OPERATE

Radiorecepción



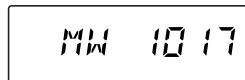
Para obtener instrucciones sobre conexiones, consulte las páginas 23 - 26.

1



Presione BAND hasta que el visualizador muestre la banda que desee (activación directa).

Visualizador

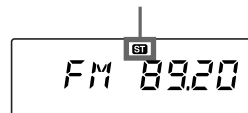


2



Mantenga presionada TUNE +/- hasta que los dígitos de frecuencia comiencen a cambiar en el visualizador.

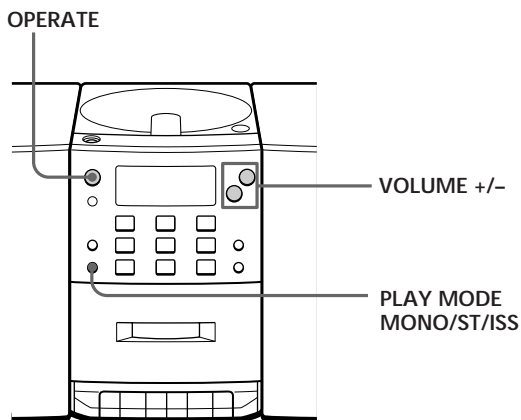
Indica una emisión de FM en estéreo.



El reproductor explora automáticamente las frecuencias de radio y se detiene al encontrar una emisora de señal nítida.

Si no puede sintonizar una emisora, presione la tecla secuencialmente.

Utilice estas teclas para realizar operaciones adicionales



Consejos

- Si la emisión de FM se recibe con ruido, presione PLAY MODE/MONO/ST/ISS en el reproductor hasta que aparezca "Mono" en el visualizador; el sonido de la radio será monofónico.
- La próxima vez que desee escuchar la radio, basta con presionar BAND. El reproductor se encenderá y se recibirá la emisora anterior automáticamente.

Para	Presione
Ajustar el volumen	VOLUME +/-
Encender/apagar la radio	OPERATE

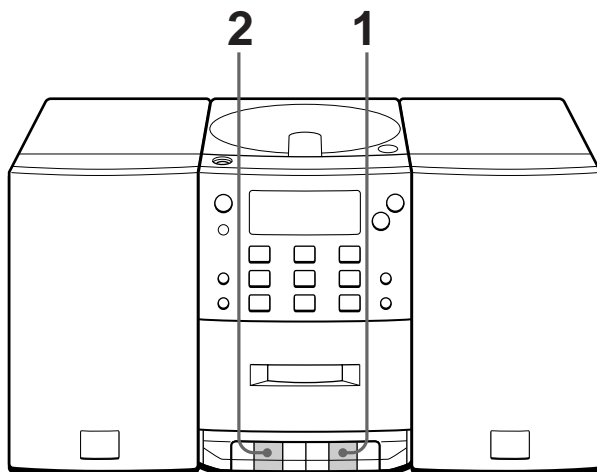
Para mejorar la recepción de la emisión FM

Conecte la antena de cable de FM suministrada. Si la emisión de FM aún se recibe con ruido, desconecte dicha antena y conecte la antena exterior de FM (no suministrada) (consulte la páginas 25 y 26).

MW/LW

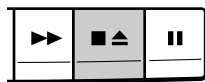
Reoriente la antena cerrada de MW/LW (suministrada) (consulte la página 25).

Reproducción de cintas

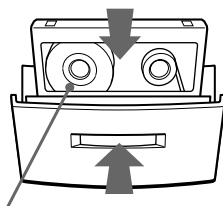


Para obtener instrucciones sobre conexiones, consulte las páginas 23 - 26.

1



Presione ■▲ para abrir el compartimiento de cintas e inserte una cinta grabada. Emplee sólo cintas TYPE I (normal). Cierre el compartimiento.



Con la cara que desee reproducir hacia fuera.

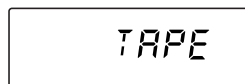
2



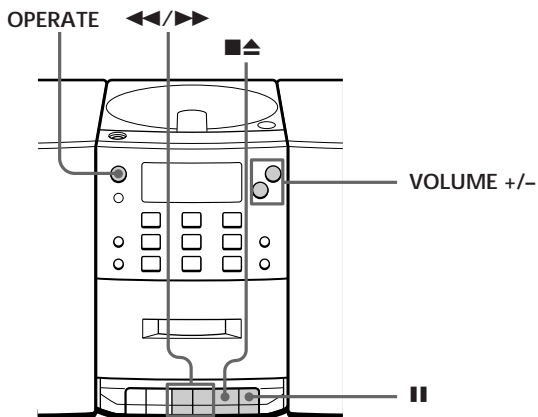
Presione ▶.

El reproductor se activa (activación directa) e inicia la reproducción.

Visualizador



Utilice estas teclas para realizar operaciones adicionales

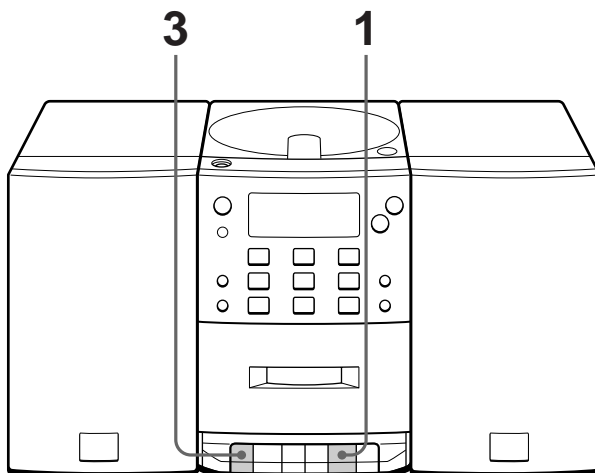


Consejos

La próxima vez que desee escuchar una cinta, basta con presionar ►. El reproductor se activa e inicia la reproducción de la cinta automáticamente.

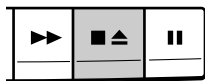
Para	Presione
Ajustar el volumen	VOLUME +/-
Detener la reproducción	■▲
Realizar una pausa	 Vuelva a presionar la tecla para reanudar la reproducción después de la pausa.
Avanzar la cinta rápidamente o rebobinarla	▶▶ o ◀◀
Expulsar el cassette	■▲
Encender/apagar el reproductor	OPERATE



Grabación en cintas

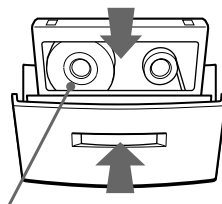


Para obtener instrucciones sobre conexiones, consulte las páginas 23 - 26.

1



Presione   para abrir el compartimiento de cintas e inserte una cinta virgen. Emplee sólo cintas TYPE I (normal).

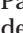


Con la cara que desee grabar hacia fuera

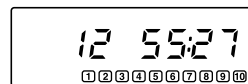
2

Seleccione la fuente de programa que desee grabar.

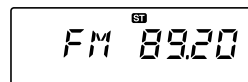


Para grabar desde el reproductor de discos compactos, inserte un CD (consulte la página 4) y presione  en la sección de discos compactos.

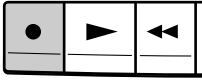
Visualizador



Para grabar desde la radio, presione BAND y sintonice la emisora que desee (consulte la página 6).



3

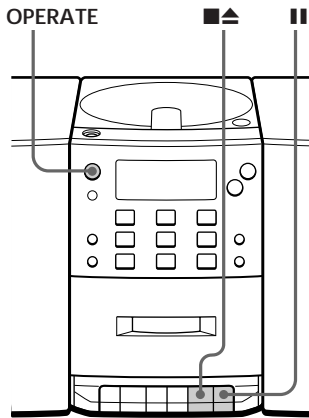


Presione ● para iniciar la grabación. (▶ se presiona automáticamente).

Consejos

- El ajuste del volumen o del énfasis de sonido (consulte la página 27) no afectará al nivel de grabación.
- Si al escuchar la banda de MW/LW se percibe un sonido silbante después de presionar ● en el paso 3, presione PLAY MODE/MONO/ST/ISS para seleccionar la posición en que el ruido disminuya en mayor medida.
- Para borrar una grabación, realice lo siguiente:
 - 1 Active la alimentación y presione FUNCTION hasta que "TAPE" aparezca en el visualizador.
 - 2 Presione ●.

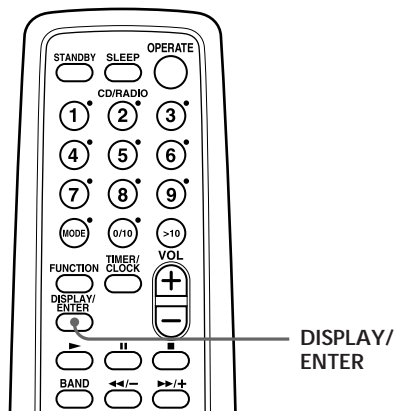
Utilice estas teclas para realizar operaciones adicionales



Para	Presione
Detener la grabación	■▲
Realizar una pausa durante la grabación	 Vuelva a presionar la tecla para reanudar la grabación.
Encender/apagar el reproductor	OPERATE

Uso del visualizador

Es posible comprobar la información sobre el CD mediante el visualizador



Comprobación del número total de canciones y del tiempo total de reproducción

Presione DISPLAY/ENTER en el modo de parada.

Si el disco contiene más de 10 canciones, el visualizador mostrará "OVER 10".

Tiempo total de reproducción

Número total de canciones

Calendario musical



Comprobación del tiempo restante

Presione DISPLAY/ENTER mientras reproduce un CD.

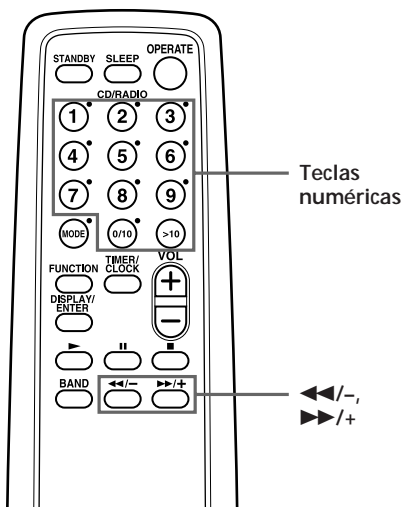
Los números de canciones del calendario musical desaparecen una vez reproducidas éstas.

Para visualizar	Presione DISPLAY/ENTER
El número de canción actual y el tiempo restante de ésta*	Una vez
Tiempo restante del CD y el número de canciones restantes	Dos veces
El número de canción y tiempo de reproducción actuales	Tres veces

* Para las canciones cuyo número sea superior a 20, el tiempo restante aparece como "--:--".

Localización de canciones específicas

Es posible localizar rápidamente cualquier canción con las teclas numéricas. Igualmente, es posible encontrar un punto específico de una canción mientras reproduce un CD.



Nota

No es posible localizar una canción específica si la indicación "PGM" o "SHUF REP" está iluminada en el visualizador. Desactive dicha indicación presionando ■ en la sección de discos compactos.

Consejo

Si desea localizar una canción cuyo número sea superior a 10, presione > 10 en primer lugar y, a continuación, las teclas numéricas correspondientes.

Ejemplo:

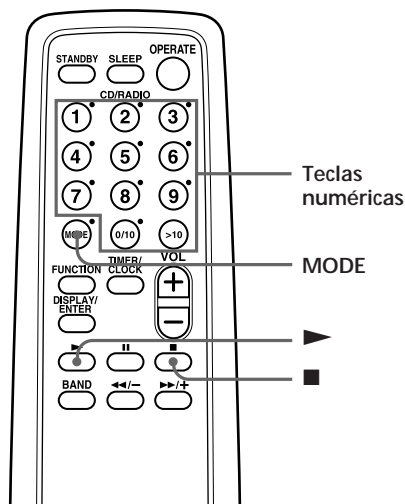
Para reproducir la canción número 23, presione >10 en primer lugar y, a continuación, 2 y 3.

Para localizar	Presione
directamente una canción específica	la tecla numérica de la canción.
un punto mientras escucha el sonido	▶▶/+ (hacia delante) o ◀◀/- (hacia atrás) durante la reproducción y manténgala presionada hasta encontrar el punto. Si utiliza las teclas del reproductor, emplee ◀◀/▶▶.
un punto mientras observa el visualizador	▶▶/+ (hacia delante) o ◀◀/- (hacia atrás) en el modo de pausa y manténgala presionada hasta encontrar el punto. Si utiliza las teclas del reproductor, emplee ◀◀/▶▶.

Reproducción repetida de canciones

(Reproducción repetida)

Es posible reproducir canciones de forma repetida en los modos de reproducción normal, aleatoria o de programa (consulte las páginas 15 - 16).



Nota

Cuando repita una sola canción o todas, asegúrese de que la indicación "PGM" o "SHUF REP" no está iluminada en el visualizador. Si alguna de ellas se encuentra iluminada, presione ■ en la sección de discos compactos para desactivarla.

1 Presione ■.

El visualizador muestra "Cd".

2 Presione MODE hasta que el modo de repetición deseado aparezca en el visualizador.

Para repetir	Seleccione
una sola canción	REP1
todas las canciones	REP ALL
canciones en orden aleatorio	SHUF REP
canciones programadas	PGM REP y, a continuación, programe las canciones (consulte el paso 3 de la página 15).

3 Realice cualquiera de las siguientes operaciones para iniciar la reproducción repetida:

- Si ha seleccionado REP1, seleccione la canción presionando la tecla numérica.
- Si ha seleccionado REP ALL, SHUF REP o PGM REP, presione ▶.

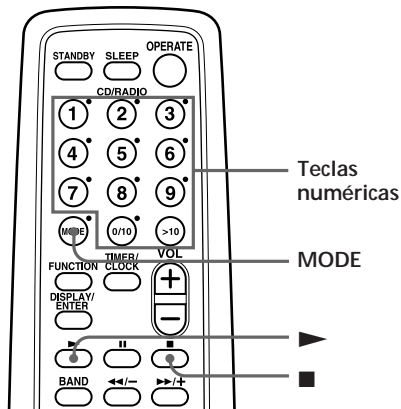
Para cancelar la reproducción repetida

Presione MODE hasta que "REP" desaparezca del visualizador.

Creación de su propio programa

(Reproducción de programa)

Es posible crear un programa con un máximo de 20 canciones en el orden que desee reproducirlas.



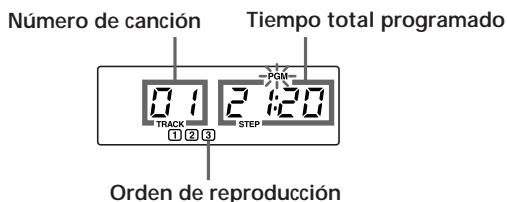
Consejos

- Para crear su propio programa en el reproductor seleccionando la canción que desee mientras escucha el CD, realice lo siguiente:
 - 1 Presione ▶ para iniciar la reproducción.
 - 2 Presione PGM SET/AUTO PRESET. "PGM" parpadea en el visualizador.
 - 3 Presione ◀◀/▶▶ para seleccionar la canción que desee programar, y presione DISPLAY/ENTER/MEM. Repita este paso.
 - 4 Presione ■.
 - 5 Presione ▶ para iniciar la reproducción de programa.

Nota

Si programa una canción de un CD que contenga más de 21 canciones:
Si programa una canción cuyo número sea superior a 21, aparecerá "- :-" en lugar del tiempo total programado.

- 1 Presione ■.
"Cd" aparece en el visualizador.
- 2 Presione MODE hasta que "PGM" aparezca en el visualizador.
- 3 Presione las teclas numéricas correspondientes a las canciones que desee programar en el orden que desee.



- 4 Presione ▶ para iniciar la reproducción de programa.

continuación

Creación de su propio programa (Reproducción de programa) (continuación)

Consejos

- Es posible volver a reproducir el mismo programa, ya que éste queda almacenado en la memoria hasta abrir el compartimiento de discos.
- Puede grabar su propio programa. Una vez creado éste, inserte una cinta virgen en el compartimiento de cintas y presione ● en el reproductor para iniciar la grabación.

Para cancelar la reproducción de programa

Presione MODE hasta que "PGM" desaparezca del visualizador.

Para comprobar el orden de las canciones antes de la reproducción

Presione ►► en el reproductor.

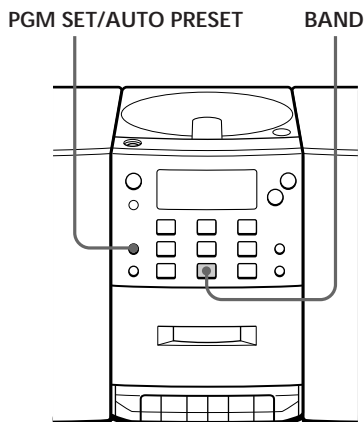
Cada vez que presione la tecla, el número de canción aparece en el orden programado.

Para cambiar el programa actual

Presione ■ una vez si el CD está parado, y dos veces si está reproduciéndose. El programa actual se borrará. A continuación, cree uno nuevo siguiendo el procedimiento de programación.

Programación de emisoras de radio

Es posible almacenar emisoras de radio en la memoria del reproductor. Puede programar un máximo de 30 emisoras (10 en cada banda) en cualquier orden.



- 1** Presione BAND hasta que el visualizador muestre la banda que desee.
- 2** Presione PGM SET/AUTO PRESET hasta que aparezca "AUTO".

Las emisoras se almacenan en la memoria a partir de las frecuencias inferiores, a menos que alguna emisora sea de señal débil.

Si no es posible programar una emisora automáticamente

Es necesario programar manualmente las emisoras de señal débil. Si desea sustituir una emisora programada por otra nueva, realice lo siguiente:

- 1** Presione BAND hasta que aparezca en el visualizador la banda que desee.
- 2** Sintonice la emisora que desee.
- 3** En el mando a distancia, mantenga presionadas durante unos 2 segundos las teclas numéricas en los que desee almacenar la nueva emisora.

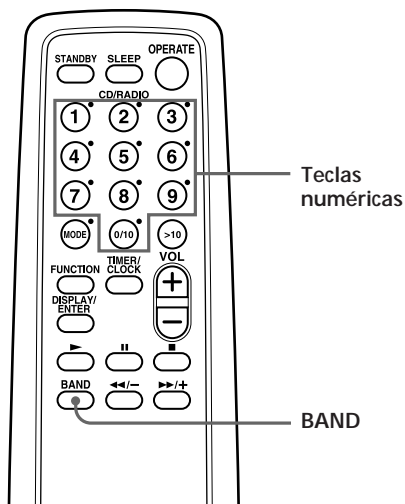
En el reproductor:

Presione DISPLAY/ENTER/MEM durante unos 2 segundos hasta que "PRESET" parpadee. Seleccione el número de programación en el que desee almacenar la nueva emisora presionando PRESET +/-, y presione DISPLAY/ENTER/MEM.

La nueva emisora sustituye a la anterior.

Sintonización de emisoras de radio programadas

Una vez programadas las emisoras, emplee las teclas numéricas para sintonizar sus emisoras preferidas.



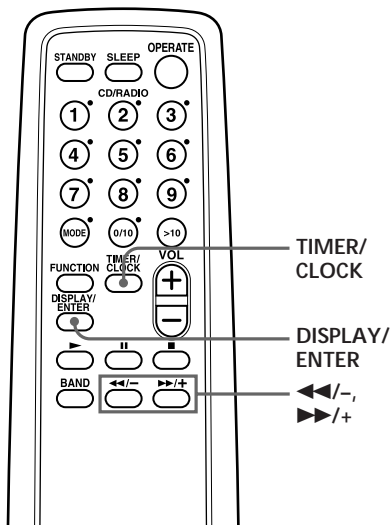
Consejo

Es posible sintonizar con el reproductor emisoras programadas. Emplee PRESET +/- en lugar de las teclas numéricas.

- 1 Presione BAND para seleccionar la banda.
- 2 Presione las teclas numéricas para sintonizar una emisora almacenada.

Ajuste del reloj

La indicación “0:00” aparece en el visualizador hasta que se ajuste el reloj. “:” parpadea mientras el reloj funciona.



Consejo

El sistema de visualización de la hora es el siguiente:
Sistema de 24 horas

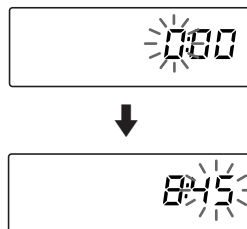
Conecte los sistemas antes de comenzar (consulte la página 23.)

1 Presione y mantenga presionada TIMER/CLOCK durante unos dos segundos hasta que el dígito de la hora parpadee.

2 Ajuste el reloj.

① Presione ←/− o →/+ para ajustar la hora y presione DISPLAY/ENTER.

② Presione ←/− o →/+ para ajustar los minutos.

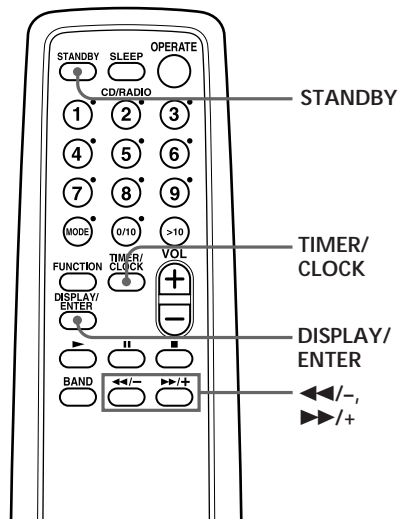


3 Presione DISPLAY/ENTER.

“:” parpadea y el reloj se pone en funcionamiento a partir de 00 segundos.

Activación automática de la unidad

Es posible programar la hora de activación de la unidad para despertarse con música o con la radio. Asegúrese de ajustar el reloj (Consulte “Ajuste del reloj” en la página 19).



Antes de comenzar, compruebe que la indicación ☹ (reloj) no está iluminada en el visualizador. En caso contrario, presione STANDBY.

1 Prepare la fuente musical que desee reproducir.

Fuente	Realice lo siguiente
CD	Inserte un CD.
RADIO	Sintonice una emisora.

2 Presione TIMER/CLOCK para que aparezca la indicación ☹.

Realice las siguientes operaciones consultando el visualizador.

3 Presione ◀◀/- o ▶▶/+ hasta que “PLAY” aparezca en el visualizador y presione DISPLAY/ENTER.

4 Presione ◀◀/-, ▶▶/+ hasta que el visualizador muestre la fuente musical (“Cd” o “RAdiO”) que desee reproducir, y presione DISPLAY/ENTER.

Consejos

- El visualizador no se ilumina mientras el temporizador de activación se encuentre en funcionamiento aunque la alimentación esté activada.
- Puede hacer que el reproductor se encienda al siguiente día a la misma hora. Para ello, basta pulsar STANDBY hasta que la indicación ☺ aparezca en el visualizador. Los ajustes definidos se conservan hasta que vuelva a ajustarlos.

Nota

El modo de temporizador se cancela:

- al pulsar ► mientras la música se reproduce en el modo de temporizador.
- al seleccionar "TAPE" con el botón FUNCTION del mando a distancia.

5 Ajuste el temporizador a la hora y los minutos a los que desee activar la música.

- ① Presione ◀◀/- o ▶▶/+ para ajustar la hora y presione DISPLAY/ENTER.



- ② Presione ◀◀/- o ▶▶/+ para ajustar los minutos y presione DISPLAY/ENTER.

6 Ajuste el temporizador a la hora y los minutos a los que desee desactivar la música. (Realice el mismo procedimiento que en el paso 5).

7 Presione ◀◀/- o ▶▶/+ para ajustar el volumen que desee, y presione DISPLAY/ENTER.

8 Presione STANDBY.

La indicación ☺ se ilumina y la alimentación se desactiva.

A la hora programada, la alimentación se activará y la música empezará a oírse gradualmente. A continuación, la alimentación se desactivará a la hora programada, y el reproductor entrará en el modo de espera.

Para comprobar o modificar el momento de inicio de la reproducción

Presione TIMER/CLOCK y, a continuación, DISPLAY/ENTER. Cada vez que presione DISPLAY/ENTER, se iluminará un ajuste almacenado. Si es necesario, modifique el ajuste cuando se ilumine. Una vez finalizada la comprobación, presione TIMER/CLOCK.

Para emplear el reproductor antes del inicio de una reproducción con temporizador

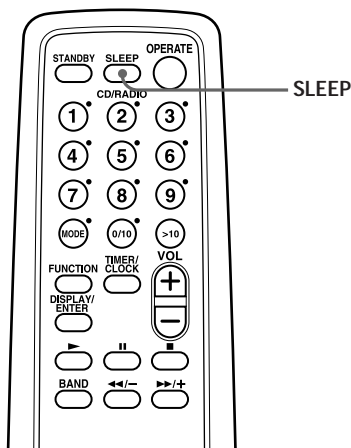
Si activa el reproductor, puede emplearlo con normalidad. En el caso de la radio, si escucha una emisora diferente de la sintonizada en el paso 1 de la página 20, escuchará esa emisora a la hora programada. Desactive el reproductor antes de la hora programada.

Para detener la reproducción

Desactive la alimentación.

Desactivación automática de la unidad

Es posible programar el reproductor para que se desactive automáticamente transcurridos 10, 20, 30, 60, 90 o 120 minutos. De esta forma, puede quedarse dormido escuchando música.



Consejos

- El visualizador no se ilumina atenua mientras el temporizador de desactivación automática está en funcionamiento.
- Es posible combinar el temporizador de activación automática con el de desactivación. Ajuste en primer lugar el temporizador de activación (consulte la página 20), active la alimentación y, a continuación, ajuste el temporizador de desactivación.
- Es posible preparar músicas diferentes para el temporizador de activación y para el de desactivación. No obstante, no es posible almacenar emisoras diferentes.
- Es posible programar niveles de volumen diferentes para el temporizador de activación y para el de desactivación. Por ejemplo, puede dormirse con un nivel más bajo y despertarse con otro más alto.

- 1 Reproduzca la fuente musical que desee.
- 2 Presione SLEEP para que aparezca "SLEEP".
- 3 Presione SLEEP y seleccione los minutos para que el reproductor se desactive automáticamente.

Cada vez que presione la tecla, la indicación cambia de la siguiente forma:

"10" → "20" → "30" →
"60" → "90" → "120" →
"sin indicación".



Si transcurren 4 segundos después de presionar SLEEP, los minutos que aparecen en el visualizador se almacenan en la memoria.

Se ha llegado a la hora programada y, a continuación, el reproductor se ha apagado automáticamente.

Para cancelar la función de desactivación automática

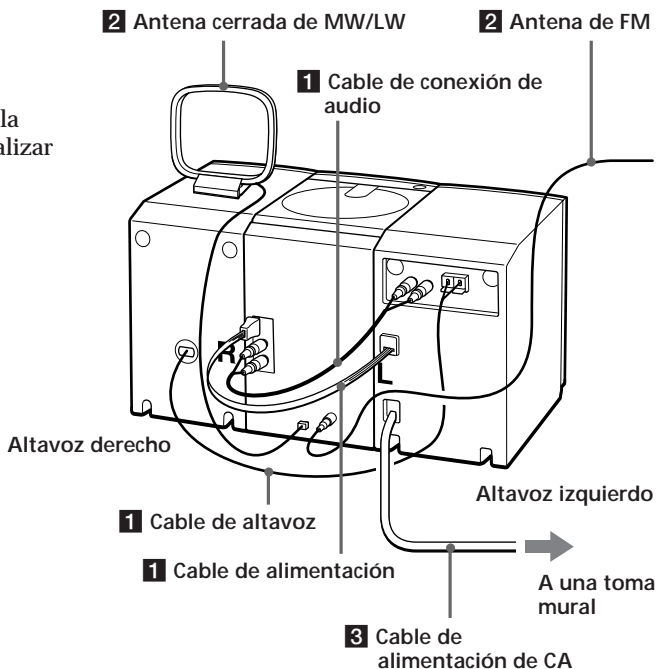
Presione SLEEP para que la indicación "SLEEP" desaparezca.

Para modificar el espacio de tiempo programado

Vuelva a realizar los pasos 2 y 3.

Conexión del sistema

Asegúrese de desactivar la alimentación antes de realizar las conexiones.



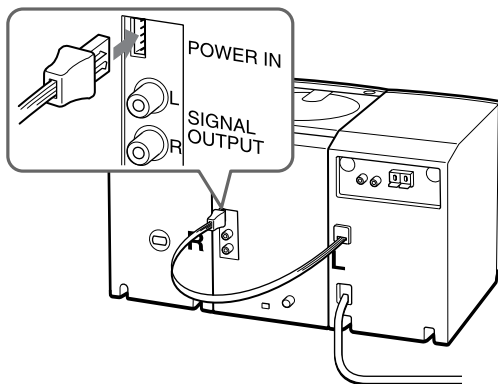
Instalación

Nota

Conecte el altavoz derecho de esta unidad sólo a los terminales de altavoz del altavoz izquierdo. Si conecta otro tipo de altavoces o equipo, pueden producirse fallos de funcionamiento.

1 Conexión de los altavoces

- 1 Conecte el cable de alimentación del altavoz izquierdo a la toma POWER IN del reproductor.

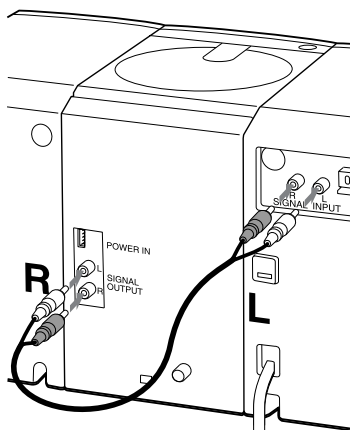


continuación

Conexión del sistema (continuación)

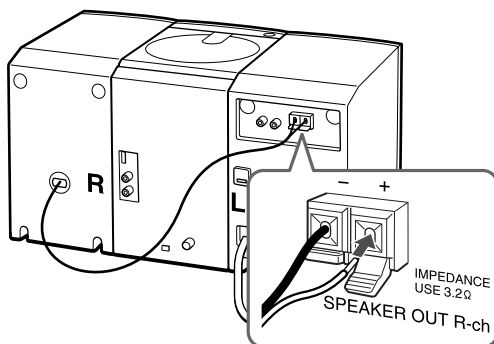
- 2** Conecte el cable de conexión de audio (suministrado) a las tomas SIGNAL OUTPUT del reproductor y a las tomas SIGNAL INPUT del altavoz izquierdo.

Conecte los enchufes blancos a las tomas L (izquierda) y los rojos a las tomas R (derecha).



- 3** Conecte el cable del altavoz del altavoz derecho a los terminales SPEAKER OUT del altavoz izquierdo.

Conecte el cable rojo al terminal positivo (+), y el negro al negativo (-).

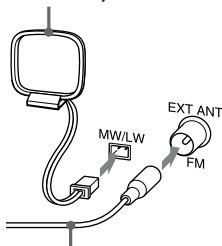


Nota

Mantenga las antenas lo más alejadas posible de los cables de altavoz y de otros cables de conexión. En caso contrario, es posible que se produzca ruido.

2 Conexión de las antenas

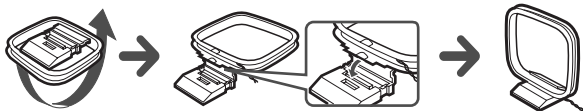
Antena cerrada de MW/LW*
(suministrada)



Antena de FM**
(suministrada)

- * Reoriente la antena para mejorar la recepción de la emisión.
- ** Mantenga la antena en posición horizontal en la medida de lo posible.

Instalación de la antena cerrada de MW/LW



continuación

Conexión del sistema (continuación)

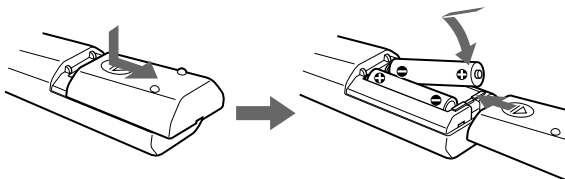
Consejo

La calidad de sonido puede cambiar en función de la polaridad del enchufe. Cambie el sentido de inserción del enchufe y compruebe la calidad de sonido.

3 Conexión del cable de alimentación de CA

Conecte el cable de alimentación de CA a la toma mural.

4 Inserción de las pilas en el control remoto



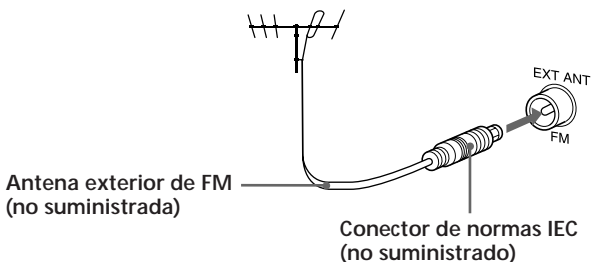
Inserte dos pilas R6 (tamaño AA) (no suministradas)

Sustitución de las pilas

Con un uso normal, la duración de las pilas es de seis meses aproximadamente. Cuando no pueda emplear el reproductor con el control remoto, sustituya todas las pilas por otras nuevas.

Para mejorar la recepción de FM

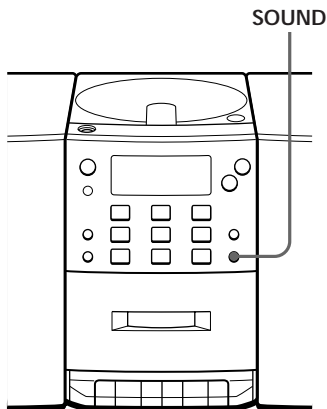
Desconecte la antena de FM suministrada y conecte la antena exterior de FM (no suministrada). Si emplea un cable distribuidor, también puede usar la antena de TV.



Selección del énfasis de sonido

(Modo de sonido/MEGA BASS)

Es posible ajustar el énfasis del sonido que escuche.



Selección de las características de sonido

Presione SOUND para seleccionar el énfasis de sonido que desee.

Seleccione	Para obtener
<p>MEGA BASS SOUND</p>	<p>sonidos potentes y nitidos, énfasis del audio de gama baja y alta. "MEGA BASS" aparece en el visualizador.</p>
<p>SOUND</p>	<p>sonidos brillantes y ligeros, énfasis del audio de gama alta y media.</p>
<p>SOUND</p>	<p>presencia del sonido vocal, énfasis del audio de gama media.</p>
<p>MEGA BASS SOUND</p>	<p>sonidos de percusión, énfasis de los graves. "MEGA BASS" aparece en el visualizador.</p>
<p>SOUND</p>	<p>toda la gama dinámica musical, como música clásica.</p>

Precauciones

Seguridad

- No intente desmontar el aparato, ya que el haz láser empleado en la sección del reproductor de discos compactos es perjudicial para los ojos. Solicite asistencia técnica sólo a personal especializado.
- Si dentro de la unidad cae algún objeto sólido o líquido, desenchúfela y haga que personal especializado la revise antes de volver a utilizarla.

Fuentes de alimentación

- Para utilizar CA, utilice el cable de alimentación de CA suministrado; no emplee ningún otro tipo de cable.
- El reproductor no estará desconectado de la fuente de alimentación de CA (toma de corriente) mientras esté conectado a la toma mural, aunque haya desactivado el propio reproductor.
- Si no va a utilizar las pilas, extráigalas para evitar posibles daños causados por fugas o corrosión.
- La placa de identificación que indica la tensión de funcionamiento, consumo de energía, etc., está situada en la parte posterior del altavoz izquierdo.

Ubicación

- No deje el reproductor cerca de fuentes térmicas, ni en lugares expuestos a la luz solar directa, polvo excesivo o golpes mecánicos.
- No coloque el reproductor en lugares inclinados o inestables.

- No coloque nada a una distancia inferior a 10 mm de los lados de la unidad. Los orificios de ventilación no deben obstruirse para que el reproductor funcione correctamente y prolongar la duración de sus componentes.
- Si deja el reproductor en un automóvil aparcado al sol, asegúrese de elegir un lugar dentro del mismo donde la unidad no quede expuesta a los rayos directos del sol.
- Ya que los altavoces emplean un imán intenso, mantenga alejadas del reproductor tarjetas de crédito provistas de codificación magnética y relojes de cuerda para evitar posibles daños producidos por el imán.
- Cuando transporte el reproductor, no agarre la tapa del compartimiento de discos. Si lo hace, dicha tapa puede abrirse y el reproductor podría caerse.

Funcionamiento

- Si traslada el reproductor directamente de un lugar frío a otro cálido, o si lo instala en una sala muy húmeda, puede condensarse humedad en las lentes del interior de la sección del reproductor de discos compactos. Si esto ocurre, la unidad no funcionará correctamente. En este caso, extraiga el CD y espere una hora aproximadamente hasta que se evapore la humedad.
- Si no ha utilizado el reproductor durante mucho tiempo, ajústelo en el modo de reproducción para calentarlo durante unos minutos antes de insertar un cassette.

Si desea realizar alguna consulta o solucionar algún problema en relación con el reproductor, póngase en contacto con el proveedor Sony más próximo.

Notas sobre los discos compactos

- Antes de la reproducción, limpie el CD con un paño de limpieza desde el centro hacia los bordes.

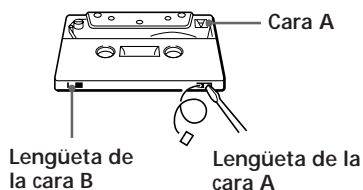


- No emplee disolventes como bencina, diluyentes, limpiadores disponibles en las tiendas del ramo ni aerosoles antiestáticos destinados a discos de vinilo.
- No esponga el CD a la luz solar directa ni a fuentes térmicas como conductos de aire caliente, ni lo deje en un automóvil aparcado a la luz solar directa, ya que puede producirse un considerable aumento de temperatura en el interior.
- No adhiera papeles ni adhesivos sobre el CD, ni arañe su superficie.
- Después de la reproducción, guarde el CD en su caja.

Si el CD presenta arañazos, suciedad o huellas dactilares, pueden producirse errores de lectura.

Notas sobre los cassettes

- Rompa la lengüeta del cassette de la cara A o B para evitar grabaciones accidentales. Si desea volver a grabar en la cinta, cubra el orificio de la lengüeta rota con cinta adhesiva.



- Para grabar en una cinta cuya lengüeta esté rota, cubra el orificio de lengüeta correspondiente a la cara A o B con cinta adhesiva.
- No se recomienda el uso de cassettes con tiempo de reproducción superior a 90 minutos, excepto para grabaciones o reproducciones largas y continuas.

Solución de problemas

	Problema	Solución
Generales	Ausencia de sonido.	<ul style="list-style-type: none"> • Presione OPERATE para activar el reproductor. • Conecte con firmeza el cable de alimentación de CA a una toma mural. • Conecte el cable de alimentación a la toma POWER IN del reproductor (página 23). • Conecte correctamente el cable de conexión de audio (página 24). • Ajuste el volumen. • Desenchufe los auriculares cuando escuche mediante los altavoces.
	<p>“no disc” se ilumina en el visualizador aunque haya un CD insertado.</p> <p>El CD no se reproduce.</p>	<ul style="list-style-type: none"> • Inserte el CD con la superficie de la etiqueta hacia arriba. • Compruebe que el compartimiento de discos está cerrado. • Coloque el CD con la superficie de la etiqueta hacia arriba. • Limpie el CD. • Extraiga el CD y deje abierto el compartimiento de discos durante una hora aproximadamente hasta que la condensación de humedad se seque. • Presione ■ en la sección de discos compactos para cambiar la función del reproductor a “Cd”.
Reproductor de discos compactos	El sonido desaparece.	<ul style="list-style-type: none"> • Reduzca el volumen. • Limpie el CD, o sustitúyalo si está seriamente dañado. • Sitúe el reproductor en un lugar sin vibraciones.
	El sonido es débil o de mala calidad.	<ul style="list-style-type: none"> • Aleje el reproductor del televisor. • Si emplea el control remoto mientras escucha la banda de radio de MW/LW, es posible que se oiga ruido. Esto es inevitable.
Radio	El sonido no es estéreo.	<ul style="list-style-type: none"> • Presione PLAY MODE/MONO/ST/ISS en el reproductor hasta que aparezca “STEREO”.
	La imagen del televisor es inestable.	<ul style="list-style-type: none"> • Si escucha un programa de FM cerca del televisor con una antena interior, aleje el reproductor del televisor.

	Problema	Solución
Reproductor de cintas	La cinta no se mueve al presionar una tecla de funcionamiento.	<ul style="list-style-type: none"> • Cierre con firmeza el compartimiento de cassettes.
	La tecla REC ● no funciona/La cinta no se reproduce.	<ul style="list-style-type: none"> • Compruebe que el cassette dispone de lengüeta de seguridad. • Presione FUNCTION para cambiar la función del reproductor a "TAPE".
	La cinta no se borra por completo.	<ul style="list-style-type: none"> • Limpie las cabezas borradoras (consulte la página 33).
	La cinta no se graba.	<ul style="list-style-type: none"> • Compruebe que ha insertado la cinta correctamente. • Compruebe que el cassette dispone de lengüeta de seguridad.
	El sonido es débil o de mala calidad.	<ul style="list-style-type: none"> • Limpie las cabezas, los rodillos de apriete y los cabrestantes (consulte la página 33). • Desmagnetice las cabezas con un desmagnetizador (consulte la página 33).
	El sonido se distorsiona.	<ul style="list-style-type: none"> • Está utilizando una cinta TYPE II (posición alta) o TYPE IV (metal). Emplee sólo cintas TYPE I (normal).
Temporizador	El temporizador no funciona.	<ul style="list-style-type: none"> • Compruebe que la hora del reloj es correcta. • Compruebe si se ha producido un corte de suministro de CA. • Cerciórese de que la cinta no se ha bobinado hasta el final. • Compruebe que el visualizador muestra la indicación ⊖ (reloj).

continuación

Solución de problemas (continuación)

	Problema	Solución
Control remoto	El control remoto no funciona.	<ul style="list-style-type: none">• Sustituya todas las pilas del control remoto por otras nuevas, en caso de estar casi agotadas.• Cerciórese de orientar el control remoto hacia el sensor remoto del reproductor.• Retire todos los obstáculos entre el control remoto y el reproductor.• Compruebe que el sensor remoto no está expuesto a iluminación intensa, como la luz solar directa o lámparas fluorescentes.• Acérquese al reproductor cuando emplee el control remoto.

Si después de intentar las soluciones propuestas el problema no se soluciona, desenchufe el cable de alimentación de CA. Una vez desaparezcan todas las indicaciones del visualizador, vuelva a enchufar el cable de alimentación de CA. Si el problema no se soluciona, póngase en contacto con el proveedor Sony más próximo.

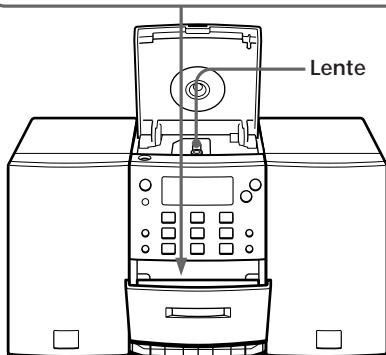
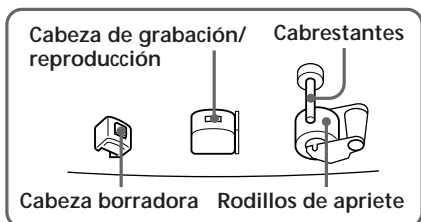
Mantenimiento

Limpeza de la lente

Si la lente se ensucia, puede producirse pérdida de sonido durante la reproducción de un CD. Límpiela con un soplador disponible en las tiendas del ramo.

Limpeza de las cabezas y recorrido de cinta

Limpie las cabezas, los rodillos de apriete y los cabrestantes con un bastoncillo ligeramente humedecido con un líquido limpiador o alcohol cada 10 horas de uso para obtener una calidad óptima de reproducción y grabación. No obstante, para conseguir grabaciones con la mayor calidad posible, se recomienda limpiar todas las superficies del recorrido de cinta antes de cada grabación.



Una vez realizada la limpieza, no inserte la cinta hasta que todos los componentes estén completamente secos.

Desmagnetización de las cabezas de cinta

Después de 20 a 30 horas de uso, se acumula una gran cantidad de magnetismo residual en las cabezas de cinta, lo cual produce pérdida de sonido de alta frecuencia y siseo. Por tanto, deben desmagnetizarse las cabezas y todos los componentes metálicos del recorrido de cinta con un desmagnetizador de cabezas de cinta disponible en las tiendas del ramo.

Limpeza del exterior

Limpie el exterior, el panel y los controles con un paño suave ligeramente humedecido con una solución detergente poco concentrada. No utilice ningún tipo de estropajos abrasivos, detergente en polvo ni disolventes, como alcohol o bencina.

Especificaciones

Sección del reproductor de discos compactos

Sistema

Audiodigital de discos compactos

Propiedades del diodo láser

Material: GaAlAs

Longitud de onda: 780 nm

Duración de emisión: continua

Salida de láser: inferior a 44,6 μ W (Esta salida es el valor medido a una distancia de unos 200 mm de la superficie de lente del bloque captador óptico con una apertura de 7 mm.)

Velocidad del eje

200 r/min (rpm) a 500 r/min (rpm) (CLV)

Número de canales

2

Respuesta de frecuencia

20 - 20.000 Hz $\pm 1/-2,5$ dB

Fluctuación y trémolo

Por debajo del límite medible

Sección de la radio

Gama de frecuencias

FM	Europa	87,6 - 107 MHz
	Italia	87,5 - 108 MHz
MW		531 - 1.602 kHz
LW		153 - 279 kHz

IF

FM: 10.7 MHz

MW/LW: 450 kHz

Antenas

FM: Terminal de antena exterior

MW/LW: Terminales antena exterior

Sección de cassettes

Sistema de grabación

4 pistas, 2 canales estéreo

Tiempo de bobinado rápido

Aprox. 130s (seg.) con cassettes Sony C-60

Respuesta de frecuencia

TYPE I (normal): 40 - 15.000 Hz

Generales

Altavoz

Gama completa: 8 cm de diámetro, 3,2 ohmios, tipo cónico x 2

Salidas

Toma de auriculares (minitoma estéreo)

Para auriculares de 16 - 68 ohmios de impedancia

Salida máxima de potencia

5 W + 5 W

Requisitos de alimentación

Sistema personal de componentes:

230 V CA, 50 Hz

Control remoto:

3 V CC, 2 pilas R6 (tamaño AA)

Consumo de energía

25 W CA

Dimensiones (incluidas partes salientes)

Reproductor: aprox. 130 \times 211 \times 206,5 mm (an/al/prf)

Altavoz izquierdo: aprox. 125 \times 210 \times 200 mm (an/al/prf)

Altavoz derecho: aprox. 125 \times 210 \times 200 mm (an/al/prf)

Masa

Reproductor: aprox. 1,6 kg

Altavoz izquierdo: aprox. 2,2 kg

Altavoz derecho: aprox. 1,1 kg

Accesorios suministrados

Mando a distancia (1)

Antena de cable de FM (1)

Antena cerrada de MW/LW (1)

Cable de conexión de audio (1)

Diseño y especificaciones sujetos a cambios sin previo aviso.

Accesorios opcionales

Auriculares Sony, serie MDR

Índice alfabético

A, B

Ajuste del reloj 19

AUTO PRESET 17

C

Conexión

altavoces 23

antenas 25

cable de alimentación
de CA 26

sistema 23

Creación de su propio
programa 15

D

Desmagnetización de las
cabezas de cinta 33

E, F

Emisoras de radio

programación 17

sintonización 18

Énfasis de sonido 27

G, H

Grabación

en cintas 10

I, J, K

Instalación 23

L

Limpieza

cabezas y recorrido de
cinta 33

exterior 33

Localización de una
canción específica 13

M, N, O

MEGA BASS 27

Mejora de recepción de
emisiones 7

Modo de sonido 27

P, Q

Pilas para control remoto
26

Programación de
emisoras de radio 17

R

Radiorecepción 6

Reproducción

de CD 4

de cinta 8

emisoras de radio
programadas 18

repetida de canciones
14

Reproducción de
programa 15

Reproducción repetida
14

Reproductor de discos
compactos 12

S

Selección

canciones 5, 13

énfasis de sonido 27

Solución de problemas
35

T

Temporizador

Activación automática
de la unidad 20

Desactivación
automática de la
unidad 22

U

Uso del visualizador 12

V, W, X, Y, Z

Visualizador 12

