

ACHTUNG

Um Feuergefahr und die Gefahr eines elektrischen Schlags zu vermeiden, setzen Sie das Gerät weder Regen noch sonstiger Feuchtigkeit aus.

Um einen elektrischen Schlag zu vermeiden, öffnen Sie das Gehäuse nicht. Überlassen Sie Wartungsarbeiten stets nur qualifiziertem Fachpersonal.

Vorsicht

Die Verwendung optischer Instrumente zusammen mit diesem Produkt stellt ein Gesundheitsrisiko für die Augen dar.

Hinweis

UNTER KEINEN UMSTÄNDEN KANN DER VERKÄUFER FÜR DIREKTE, NEBEN- ODER FOLGESCHÄDEN IRGENDWELCHER ART ODER FÜR VERLUSTE ODER AUFWENDUNGEN, DIE SICH AUS EINEM DEFEKTEM PRODUKT ODER DER BENÜTZUNG EINES PRODUKTS ERGEBEN, HAFTBAR GEMACHT WERDEN.

"MD WALKMAN" ist ein Warenzeichen der Sony Corporation.

Willkommen!

Willkommen in der Welt der MiniDisc! Im folgenden wollen wir Ihnen einige der Möglichkeiten und Funktionen Ihres neuen MiniDisc-Players vorstellen.

- MiniDisc-Player mit kompaktem Gehäuse und neuartigem Ladesystem. Sie können eine MD einlegen oder auswerfen lassen, während Sie den Player in der Tasche tragen.
- Sie können den Player über einen Flachakku oder eine Trockenbatterie mit Strom versorgen. Akku oder Batterie müssen Sie dazu in das Akku-/Batteriefach einlegen.
- Dank der Stromsparfunktion reicht eine einzige LR6-Trockenbatterie (Größe AA) aus.
- Kopfhörer mit Fernbedienung und LCD-Display - Sie können das Gerät mit der mitgelieferten Fernbedienung steuern und es dabei in der Tasche tragen.

Vorsicht

Die Verwendung optischer Instrumente zusammen mit diesem Produkt stellt ein Gesundheitsrisiko für die Augen dar.

Hinweis

UNTER KEINEN UMSTÄNDEN KANN DER VERKÄUFER FÜR DIREKTE, NEBEN- ODER FOLGESCHÄDEN IRGENDWELCHER ART ODER FÜR VERLUSTE ODER AUFWENDUNGEN, DIE SICH AUS EINEM DEFEKTEM PRODUKT ODER DER BENÜTZUNG EINES PRODUKTS ERGEBEN, HAFTBAR GEMACHT WERDEN.

"MD WALKMAN" ist ein Warenzeichen der Sony Corporation.

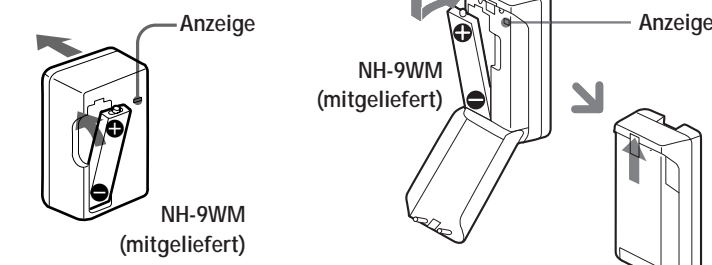
So können Sie sofort eine MD abspielen

Sie können den Player über einen Flachakku oder eine Trockenbatterie mit Strom versorgen. Bevor Sie den Akku verwenden können, müssen Sie ihn aufladen. Sie können diesen Player aber auch mit Netzstrom betreiben (siehe "Stromquellen").

1 Laden Sie den Akku auf.

Legen Sie den mitgelieferten Akku NH-9WM polaritätsrichtig in das mitgelieferte Ladegerät ein. Schließen Sie das Ladegerät dann an eine Netzsteckdose an. Die Anzeige am Ladegerät erlischt, wenn der Akku geladen ist.

- Modell für die USA, Kanada, Europa und Australien (vollständiges Laden dauert 60 Minuten)
- Andere Länder und internationales Modell (vollständiges Laden dauert 120 Minuten)



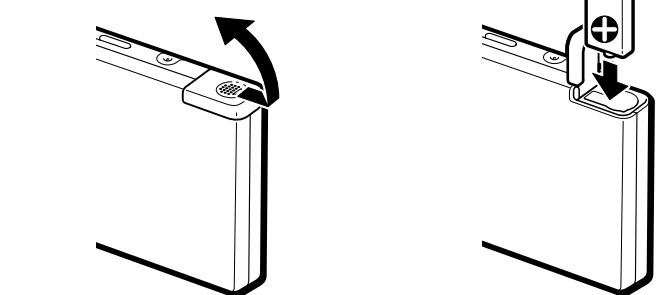
Hinweis für Modelle mit Zwischenstecker

Wenn das Ladegerät nicht in die Netzsteckdose paßt, verwenden Sie bitte den Zwischenstecker.

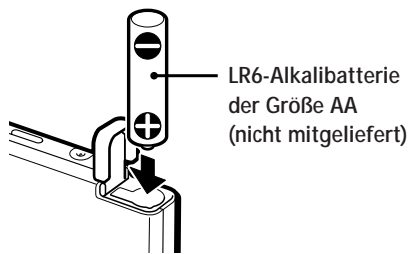
2 Legen Sie den Akku ein.

Schieben Sie dazu den Deckel des Akku-/Batteriefachs in Pfeilrichtung (siehe Abbildung).

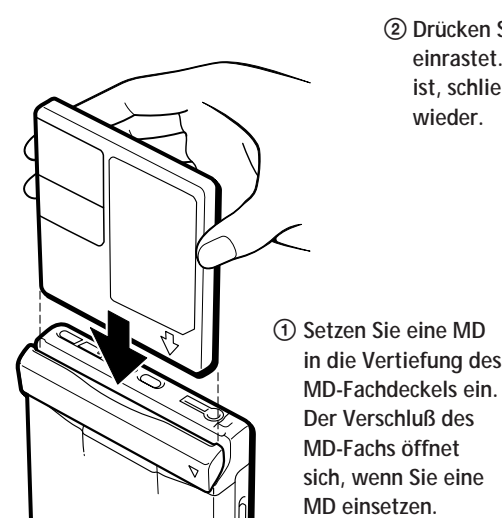
Legen Sie den Akku polaritätsrichtig ein.



Betrieb mit Trockenbatterie



3 Legen Sie eine MD ein.



- Setzen Sie eine MD in die Vertiefung des MD-Fachdeckels ein. Der Verschluss des MD-Fachs öffnet sich, wenn Sie eine MD einsetzen.
- Drücken Sie die MD hinein, bis sie einrastet. Wenn die MD eingerastet ist, schließt sich der Verschluss wieder.

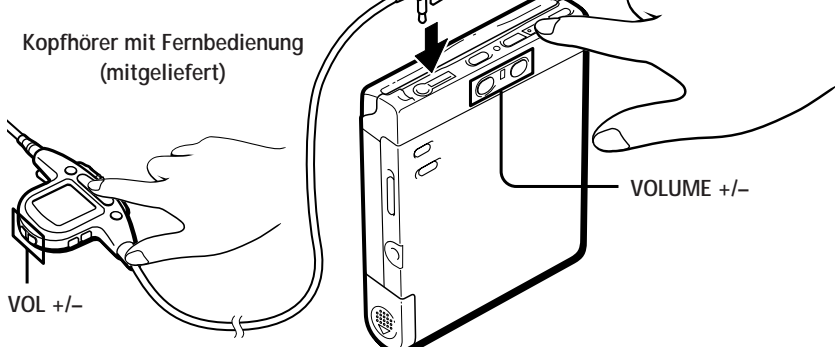
Wiedergeben einer MD

Der Player schaltet je nach Aufnahmeton automatisch auf die Wiedergabe von Stereo- oder Monoton um.

1 Starten Sie die Wiedergabe der MD.

- Drücken Sie ►.

Der Player beginnt mit der Wiedergabe des ersten Titels. Wenn Sie die Fernbedienung benutzen, ist ein kurzer Signalton im Kopfhörer zu hören.



- Stellen Sie mit VOLUME +/- (oder VOL +/- auf der Fernbedienung) die Lautstärke ein.

Sie können die Lautstärke am Display der Fernbedienung ablesen.

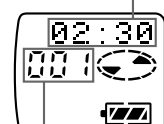
Beenden Sie mit ■ die Wiedergabe.

Wenn Sie die Fernbedienung benutzen, ist ein kurzer Signalton im Kopfhörer zu hören.

Zum	Drücken Sie (Signaltöne im Kopfhörer)
Unterbrechen der Wiedergabe	(ständige kurze Signaltöne).
Ansteuern des Anfangs des aktuellen Titels	einmal ◀◀◀ oder die Seite ◀◀ von ▶▶ auf der Fernbedienung (drei kurze Signaltöne).
Ansteuern des Anfangs des nächsten Titels	einmal ▶▶▶ oder die Seite ▶▶ von ▶▶ auf der Fernbedienung (zwei kurze Signaltöne).
Zurückschalten während der Wiedergabe ¹⁾	Halten Sie ◀◀ oder die Seite ◀◀ von ▶▶ auf der Fernbedienung gedrückt.
Weiterschalten während der Wiedergabe ¹⁾	Halten Sie ▶▶▶ oder die Seite ▶▶ von ▶▶ auf der Fernbedienung gedrückt.

Display bei der Wiedergabe

•Display an der Fernbedienung
Titelname²⁾ oder bereits verstrichene Spieldauer des wiedergegebenen Titels



Titelnummer

- Wollen Sie ohne Tonwiedergabe vorübergehende oder folgende Titel schnell ansteuern, drücken Sie || und halten dabei ◀◀ oder ▶▶ gedrückt.
- Wenn Sie die MD auswerfen lassen, beginnt die Wiedergabe wieder mit dem Anfang des ersten Titels.
- Er erscheint nur bei MDs, die elektronisch mit Namen versehen wurden.

Tip

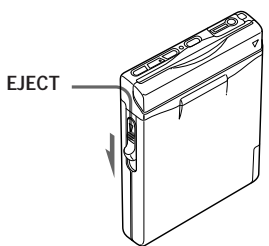
Am Hauptgerät leuchtet die Anzeige OPERATE, wenn der MD Walkman läuft.

Hinweise

- Öffnen Sie den Verschluss des MD-Fachs nicht mit Gewalt. Dies könnte zu einer Fehlfunktion führen.
- Betätigen Sie den Schieber EJECT während der Wiedergabe nicht. Andernfalls wird die MD ausgeworfen, und die Wiedergabe stoppt.

Wenn die Wiedergabe nicht startet
Sehen Sie nach, ob der Player gesperrt ist. Schlagen Sie dazu bitte unter "So können Sie die Bedienelemente sperren" nach.

So nehmen Sie die MD heraus
Drücken Sie ■, und verschieben Sie dann EJECT²⁾. Der Verschluss des MD-Fachs öffnet sich, und die MD wird ausgeworfen.



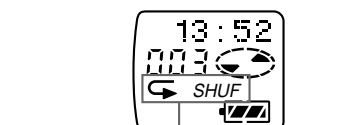
• Verschieben Sie die Bedienelemente Möglichkeiten für die Wiedergabe

Wiederholte Wiedergabe

Für die wiederholte Wiedergabe haben Sie drei Möglichkeiten: All Repeat (alles wiederholen), Single Repeat (einen Titel wiederholen) und Shuffle Repeat (in willkürlicher Reihenfolge wiederholen).



Drücken Sie PLAY MODE an der Fernbedienung, während gerade eine MD abgespielt wird. Mit jedem Tastendruck auf PLAY MODE wechselt die Anzeige des Wiedergabemodus folgendermaßen:



Anzeige des Wiedergabemodus

(keine) (normale Wiedergabe)
Alle Titel werden einmal wiedergegeben.

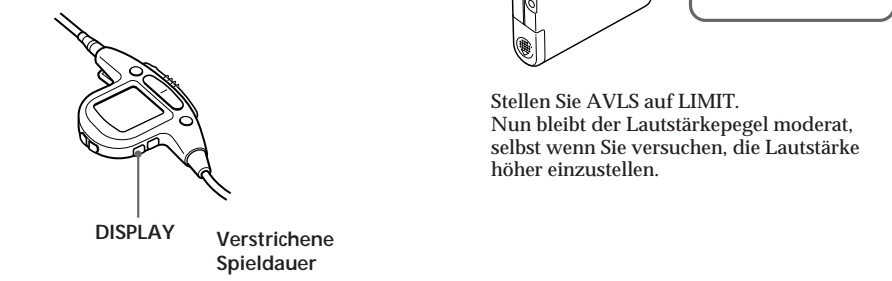
◀◀◀ (All Repeat)
Alle Titel werden mehrmals wiedergegeben.

◀◀ 1" (Single Repeat)
Ein einzelner Titel wird mehrmals wiedergegeben.

◀◀ SHUF (Shuffle Repeat)
Alle Titel werden mehrmals in willkürlicher Reihenfolge wiedergegeben.

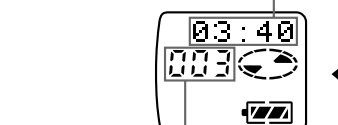
Tips für die Wiedergabe

So können Sie den Namen und die Zeit ablesen
Drücken Sie DISPLAY an der Fernbedienung, während gerade eine MD abgespielt wird. Mit jedem Tastendruck auf DISPLAY wechseln die Anzeigen im Display folgendermaßen.

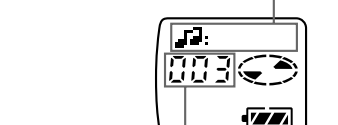


AVLS

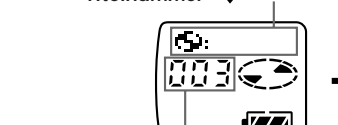
Stellen Sie AVLS auf LIMIT. Nun bleibt der Lautstärkepegel moderat, selbst wenn Sie versuchen, die Lautstärke höher einzustellen.



Titelnummer ↓ Titelname



Titelnummer ↓ MD-Name



Nummer des auf der MD aufgenommenen Titels

Hinweis
MD- und Titelnamen erscheinen nur bei MDs, die elektronisch mit Namen versehen wurden.

► Stromquellen

Wann muß die Batterie ausgetauscht bzw. der Akku aufgeladen werden?

Sie können den Zustand von Akku bzw. Batterie an der Akku-/Batterieanzeige ablesen, die an der Fernbedienung zu sehen ist, solange der Player läuft.

- Benutzt
- Schwach. Bitte tauschen Sie die Batterien aus.
- Leer. "LoBATT" blinkt im Display, und das Gerät schaltet sich aus.

Lebens-/Betriebsdauer von Batterie/Akku*

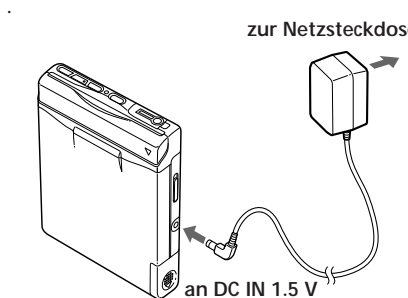
Batterie/Akku	Wiedergabe
Nickel-Metall-Hydrid-Akku (NH-9WM(N))	ca. 4 Stunden
1 LR6-Alkali-Batterie (Größe AA)	ca. 5 Stunden

* Unter ungünstigen Betriebsbedingungen oder bei niedrigen Temperaturen kann sich die Lebens-/Betriebsdauer von Batterie/Akku verkürzen.

Netzstrom

- Schließen Sie das Netzteil AC-E15L (nicht mitgeliefert) an die Buchse DC IN 1.5 V am Player an.

- Verbinden Sie das Netzteil dann mit einer Netzsteckdose.



Hinweis
Solange das Netzteil angeschlossen ist, leuchtet die Akku-/Batterieanzeige ■.

► Weitere Informationen

Sicherheitsmaßnahmen

- Sicherheit**
 - Führen Sie keine Fremdkörper in die Buchse DC IN 1.5 V ein.

Stromquellen

- Netzstrombetrieb: Verwenden Sie das Netzteil AC-E15L (nicht mitgeliefert). Benutzen Sie kein anderes Netzteil, da es ansonsten am Player zu Fehlfunktionen kommen kann.



Polarität des Steckers

- Der Player bleibt auch in ausgeschaltetem Zustand mit dem Stromnetz verbunden, solange das Netzkabel mit der Netzsteckdose verbunden ist.
- Wollen Sie den Player längere Zeit nicht benutzen, trennen Sie ihn von der Stromquelle (Netzteil, Trockenbatterie, Akku oder Autobatterie). Um das Netzteil von der Netzsteckdose zu trennen, ziehen Sie immer am Stecker, niemals am Netzkabel.
- Autobatteriebetrieb: Verwenden Sie bitte den Autoanschluss CPA-9 und das Autoadapterkabel DCC-E215 (nicht mitgeliefert).

Hinweis zu den Laufgeräuschen
Während der Player läuft, sind Laufgeräusche zu hören. Diese werden vom Stromsparsystem verursacht und sind keine Fehlfunktion.

Wenn Sie Fragen haben oder an Ihrem Player Probleme auftreten, wenden Sie sich bitte an Ihren Sony-Händler.

► Stromquellen

- Bitte verwenden Sie ausschließlich das mitgelieferte Ladegerät.
- Je nach Zustand des Akkus dauert das Laden unterschiedlich lange.
- Wenn Sie den Akku zum ersten Mal oder nach einer langen Unterbrechung wieder benutzen, kann seine Betriebsdauer kürzer sein als im Normalfall. Laden und entladen Sie ihn in diesem Falle mehrmals. Dadurch erreicht er wieder seine volle Kapazität.
- Ist die Akkukapazität nur noch halb so groß wie im Normalfall, ersetzen Sie den Akku durch einen neuen.

Wärmestau

- Wird der Player längere Zeit ununterbrochen benutzt, so kann sich im Gerät ein Wärmestau bilden. Warten Sie in diesem Fall, bis sich der Player wieder abgekühlt hat.

Verwendungsart

- Achten Sie darauf, daß der Player keinem direkten Sonnenlicht und keinen extremen Temperaturen ausgesetzt ist und vor Feuchtigkeit und Vibrationen geschützt ist.
- Wenn Sie den Player über das Netzteil mit Strom versorgen, wickeln Sie ihn nicht in Tücher o. ä. ein. Im Player könnte sich ein Wärmestau bilden, der zu Fehlfunktionen oder Verletzungen führen könnte.

Kopfhörer

Sicherheit im Straßenverkehr

Verwenden Sie keine Kopfhörer, wenn Sie ein Auto, ein Fahrrad oder ein anderes Fahrzeug lenken. Dies stellt eine Gefahrenquelle dar und ist vielerorts gesetzlich verboten. Auch wenn Sie zu Fuß gehen, sollten Sie das Gerät nicht zu laut einstellen - denken Sie an Ihre Sicherheit zum Beispiel beim Überqueren einer Straße. In potentiell gefährlichen Situationen sollten Sie äußerst vorsichtig sein bzw., das Gerät möglichst ausschalten.

Vermeidung von Gehörschäden

Achten Sie auf eine nicht zu hohe Lautstärke, wenn Sie Kopfhörer benutzen. Ohrenärzte warnen vor ständigen, lauten Geräuschen. Wenn Sie Ohrengeräusche wahrnehmen, senken Sie die Lautstärke, oder schalten Sie das Gerät aus.

Rücksichtnahme

Stellen Sie die Lautstärke nicht zu hoch ein. Auf diese Weise können nicht nur Sie selbst noch hören, was um Sie herum vorgeht, sondern Sie zeigen auch Rücksicht gegenüber anderen.

MD-Cartridge

- Brachen Sie den Schutzschieber an der Cartridge nicht auf.
- Legen Sie die Cartridge nicht an Orten ab, an denen sie starker Lichteinwirkung, extremen Temperaturen, Feuchtigkeit oder Staub ausgesetzt ist.

Reinigung

- Reinigen Sie das Playergehäuse mit einem weichen Tuch, das Sie leicht mit Wasser oder einem milden Reinigungsmittel angefeuchtet haben. Verwenden Sie keine Scheuermittel, Scheuerschwämme oder Lösungsmittel wie Alkohol oder Benzin. Diese könnten das Gehäuse angreifen.
- Reinigen Sie die MD-Cartridge mit einem trockenen Tuch.
- Staub auf der Linse kann zu Fehlfunktionen führen. Achten Sie daher darauf, das MD-Fach zu schließen, nachdem Sie eine MD eingelegt oder herausgenommen haben.

Hinweise zu der Batterie

- Wenn Sie die Batterie falsch verwenden, kann sie auslaufen oder explodieren. Um dies zu verhindern, beachten Sie folgende Hinweise:
- Legen Sie die Batterie polaritätsrichtig ein.
- Versuchen Sie nicht, verbrauchte Batterien aufzuladen.
- Wenn Sie den Player längere Zeit nicht benutzen wollen, nehmen Sie unbedingt die Batterie heraus.
- Falls eine Batterie ausläuft, wischen Sie das Batteriefach zunächst sorgfältig trocken, und legen Sie dann eine neue Batterie ein.

Hinweis zu den Laufgeräuschen

Während der Player läuft, sind Laufgeräusche zu hören. Diese werden vom Stromsparsystem verursacht und sind keine Fehlfunktion.

Wenn Sie Fragen haben oder an Ihrem Player Probleme auftreten, wenden Sie sich bitte an Ihren Sony-Händler.

Störungsbehebung

Sollte eine Funktionsstörung auch nach der Durchführung der folgenden Maßnahmen fortbestehen, wenden Sie sich bitte an Ihren Sony-Händler.

Der Player funktioniert nicht oder nur schlecht.

- Sie haben die Wiedergabe gestartet, ohne daß eine MD eingelegt war. "No DISC" blinkt.
 - Legen Sie eine MD ein.
- Der Player ist gesperrt.
 - Schieben Sie HOLD entgegen der Pfeilrichtung, um die Sperre wieder aufzuheben.
- Im Player hat sich Feuchtigkeit niedergeschlagen.
 - Nehmen Sie die MD heraus, und lassen Sie den Player mehrere Stunden lang in warmer Umgebung stehen, bis die Feuchtigkeit verdunstet ist.
- Der Akku oder die Trockenbatterie ist schwach. ◻ "LoBATT" blinkt.
 - Tauschen Sie die Trockenbatterie aus, oder laden Sie den Akku neu.
- Der Akku oder die Trockenbatterie wurde falsch eingelegt.
 - Legen Sie die Batterie richtig ein.
- Eine unbespielte MD wurde eingelegt. "BLANK" blinkt.
 - Legen Sie eine bespielte MD ein.
- Der Player kann die MD nicht lesen, da sie verschmutzt oder zerkratzt ist. "ERROR" blinkt.
 - Legen Sie die MD nochmals ein, oder tauschen Sie sie gegen eine andere aus.
- Während des Betriebs kam es zu einer mechanischen Erschütterung, einer zu starken statischen Aufladung, einem Überlaststrom aufgrund eines Blitzaufschlags usw.
 - Starten Sie das Gerät folgendermaßen neu.
 - Trennen Sie es von allen Stromquellen.
 - Warten Sie etwa 30 Sekunden lang.
 - Schließen Sie es wieder an die Stromquelle an.

Die MD wird nicht normal wiedergegeben.

- Der Player ist in den REPEAT-Modus geschaltet. ◻ wird angezeigt.
 - Drücken Sie PLAY MODE so oft, bis ◻ nicht mehr angezeigt wird, und starten Sie dann die Wiedergabe.

Die MD wird nicht vom ersten Titel an wiedergegeben.

- Die Wiedergabe der MD wurde vor dem letzten Titel gestoppt.
 - Drücken Sie mehrmals ◀◀◀, oder lassen Sie die MD einmal auswerfen, und legen Sie sie wieder ein. Nun müßte die Wiedergabe wieder mit dem ersten Titel auf der MD beginnen. Sehen Sie nach, welche Titelnummer im Display erscheint, und starten Sie die Wiedergabe neu.

Bei der Wiedergabe treten Tonsprünge auf.

- Der Player ist ständigen Vibrationen ausgesetzt.
 - Schützen Sie den Player vor Vibrationen. Bei einem sehr kurzen Titel können Tonsprünge auftreten.

Es kommt zu heftigen statischen Störgeräuschen.

- Das starke Magnetfeld eines Fernsehgeräts o. ä. löst diese Störungen aus.
 - Entfernen Sie den Player aus dem Magnetfeld.

Das Laden des Akkus beginnt nicht (beim Ladegerät mit Deckel).

- Der Deckel des Ladegeräts ist nicht korrekt geschlossen.
 - Schließen Sie den Deckel, und schieben Sie den Schalter darauf in die andere Richtung.

Im Kopfhörer ist nichts zu hören.

- Der Kopfhörerstecker ist nicht fest angeschlossen.
 - Stecken Sie den Kopfhörerstecker fest in die Buchse ◻/REMOTE.
- Der Ton ist zu leise.
 - Stellen Sie mit VOLUME +/- die Lautstärke ein.
- Die AVLS-Funktion ist eingeschaltet.
 - Schieben Sie AVLS auf NORM.

Technische Daten

System

Audiowiedergabesystem
Digitales MD-Audiosystem
Laserdioden
Material: GaAlAs
Wellenlänge: λ = 790 nm
Emissionsdauer: kontinuierlich
Laseremission: weniger als 44,6 µW
• Gemessen im Abstand von 200 mm von der Linsenoberfläche am optischen Sensorblock mit einer Apertur von 7 mm.

Umdrehungen

400 U/min bis 900 U/min (CLV)
Fehlerkorrektur
ACIRC (Adaptive Cross Interleave Reed Solomon Code)
Sampling-Frequenz
44,1 kHz
Codierung
ATRAC (Adaptive Transform Acoustic Coding)
Modulationssystem
EFM (Eight to Fourteen Modulation)

Kanalanzahl

2 Stereokanäle
1 Monokanal
Frequenzgang
20 bis 20.000 Hz ± 3 dB
Gleichlaufschwankungen
Unterhalb der Meßgrenze

Ausgänge

Kopfhörer: Stereo-Minibuchse, maximaler Ausgangspegel 5 mW + 5 mW, Lastimpedanz 16 Ohm

Allgemeines

Stromversorgung
Nickel-Metall-Hydrid-Akku NH-9WM(N) (mitgeliefert)
1 LR6-Batterie der Größe AA (nur beim internationalen Modell mitgeliefert)
Netzteil von Sony AC-E15L (nicht mitgeliefert), anzuschließen an Buchse DC IN 1.5 V

Batterielebensdauer

Siehe "Wann muß die Batterie ausgetauscht bzw. der Akku aufgeladen werden?".
Abmessungen
ca. 80 x 18,5 x 104 mm (B/H/T) ausschließlich vorstehende Teile und Bedienelemente
Gewicht
ca. 180 g (nur Player)
ca. 200 g (einschl. einer bespielten MD und eines Nickel-Metall-Hydrid-Akkus NH-9WM)

Mitgeliefertes Zubehör

Ladegerät (1)
Akku (1)
Akkuverlänger (1)
Kopfhörer mit Fernbedienung (1)
Tragetasche (1)
Ohrlöcher (2)
LR6-Batterie der Größe AA (nur internationales Modell) (1)

Gesondert erhältliches Zubehör

Netzteil AC-E15L
Autoadapterkabel DCC-E215
Autoanschluss CPA-9
Stereo-Kopfhörer MDR-D33, MDR-D55, MDR-D77
Aktivlautsprecher SRS-A41 von Sony
MD-Tragetasche CK-MD4
MD-Archivierungsbox CK-MD10

* Die Betriebsspannung des Netzteils hängt vom Land ab, in dem das Netzteil gekauft wurde. Deshalb wird empfohlen, das Netzteil in dem Land zu kaufen, in dem das Gerät betrieben werden soll.

Ihr Händler führt unter Umständen nicht alle der oben genannten Zubehörtelle. Von Ihrem Händler können Sie jedoch erfahren, welche Zubehörtelle in Ihrem Land erhältlich sind.

Amerikanische und ausländische Patente unter Lizenz der Dolby Laboratories Licensing Corporation.

Änderungen, die dem technischen Fortschritt dienen, bleiben vorbehalten.