

# Electret Condenser Microphone

Operating Instructions	Gebruiksaanwijzing
Mode d'emploi	Bruksanvisning
Bedienungsanleitung	Istruzioni per l'uso
Manual de instrucciones	Manual de instruções

## ECM-ZS90

Sony Corporation © 1998 Printed in Japan

## English

Before operating the unit, please read this manual thoroughly and retain it for future reference.

### Features

- The Stereo System provides high-quality sound pickup with superb clarity.
- The improved sensitivity of the microphone has great directivity ensuring a correct catch of the targeted sound source.

### Precautions

- The microphone should never be dropped or subjected to extreme shock.
- Keep the microphone away from extremely high temperatures (above 60°C or 140°F) and humidity.
- If the microphone is placed too near a speaker, a howling effect (acoustic feedback) may occur. If this happens, separate the microphone away from the speaker or decrease the speaker volume until the howling stops.
- When using outdoors, avoid getting the unit wet.
- Wipe the unit with a dry cloth when it is soiled.

#### Notes on lithium battery

- Keep the lithium battery out of the reach of children. Should the battery be swallowed, immediately consult a doctor.
- Wipe the battery with a dry cloth to assure a good contact.
- Be sure to observe the correct polarity when installing the battery.
- Do not hold the battery with metallic tweezers, otherwise a short-circuit may occur.

#### WARNING

Battery may explode if mistreated. Do not recharge, disassemble or dispose of in fire.

### Specifications

Type	Electret condenser microphone (with back-electret condenser capsules)
Microphone cord	2.2 mm diameter, two core-shielded cord with gold-plated L-shaped three-pole stereo miniplug <p>Length: Approx. 1.5 m (59 1/8 inches)</p>
Power requirements	Sony lithium battery CR2025 (1) <p>Battery life: approx. 150 hours of continuous operation with Sony CR2025 lithium battery</p>
Dimensions	Approx. 121 × 23 × 36 mm (w/h/d) (4 7/8 × 29/32 × 1 1/16 in.), projecting parts and controls not included.
Mass	Approx. 63 g (2 oz.) including lithium battery and cord
Supplied accessories	Sony lithium battery CR2025 (1) <p>Plug adaptor (1)</p>
Frequency response	STEREO operation: 80 – 18,000 Hz <p>ZOOM operation: 150 – 12,000 Hz</p>
Directivity	Unidirectional × 2/sharpened directivity
Output impedance	1.8 kilohms±30%
Sensitivity	Open circuit output voltage *1 <p>STEREO operation: –40±3 dB <p>ZOOM High operation: –22±4 dB <p>ZOOM Low operation: –28±4 dB</p></p></p>
Maximum sound pressure level input *2	More than 110 dB SPL
Operating temperature range	0°C – 40°C (32°F – 104°F)

\*0 dB = 1V/Pa, 1,000Hz (1 Pa = 10 µbar = 94 dB SPL)

\*1% wave distortion at 1,000 Hz. (0 dB SPL = 2 × 10<sup>-5</sup> Pa)

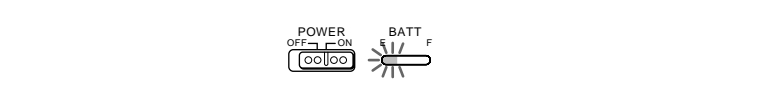
Design and specifications are subject to change without notice.

### Installing the battery (See fig. A)

- Pull up the battery cover to open the battery compartment.
- Insert the lithium battery into the battery compartment with the **+** side up.

#### Battery life

When the battery level indicator remains lit only on its left side as shown below, replace with a new lithium battery CR2025 (sold separately).



The Sony lithium battery CR2025 gives continuous operation of the microphone for about 150 hours.

#### Notes on battery

- Be sure to match the **+** and **-** on the lithium battery with the same marks on the battery compartment.
- Be sure to turn the POWER switch of the microphone to the OFF position after using it to prevent the battery wear and leakage.

### Removing the battery (See fig. B)

Remove the lithium battery as illustrated in fig. B.

### Parts Identification and Uses (See fig. C)

- Stereo microphone
- Zoom microphone
- POWER switch
- Battery level indicator

Battery level indicator lights up momentarily only when the power is turned on.
- Stand (on rear panel)
- L-shaped stereo miniplug

Connect to the MIC jack of your recording equipment (DAT, MD, NT, etc.). Some monaural tape recorders may fail to record when the stereo miniplug is connected directly to their MIC jack. In such cases, use the supplied plug adaptor.
- FUNCTION switch

The Function switch allows you to select either STEREO or ZOOM position.
- STEREO (Stereo recording)

Use to record a sound source with stereo effect.
- ZOOM (Zoom recording)

Use to record a relatively distant sound source. Set the sensitivity to High or Low position according to your own preference.

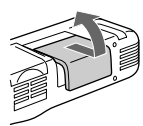
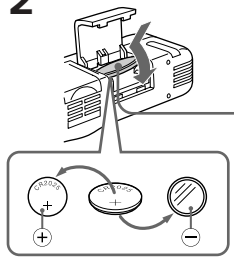
## Using the stand (See fig. D)

- Raise up the stand on the rear panel.
- Place the microphone with its stand down against surface and turn it towards the sound source.

#### Note

To avoid noise during recording, check for any noise sources such as air conditioners before installing the microphone.

### A

- 
- 

Lithium battery  
Pile au lithium  
Lithiumbatterie  
Pila de litio

Avant la mise en service de cet appareil, prière de lire attentivement ce mode d'emploi que l'on eÜservera pour toute référence ultérieure.

#### Français

Avant la mise en service de cet appareil, prière de lire attentivement ce mode d'emploi que l'on eÜservera pour toute référence ultérieure.

### Caractéristiques

- Ce système permet des prises de son de haute qualité, extrêmement claires.
- L'excellente sensibilité du microphone doté d'une haute directivité assure une prise de son correcte de la source voulue.

### Précautions

- Ne jamais laisser tomber le microphone ni le soumettre à des chocs violents.
- Ne pas exposer le microphone à des températures extrêmement élevées (au-dessus de 60°C) ou à une forte humidité.
- Si le microphone est placé trop près d'un microphone, un hurlement (rétroaction acoustique) peut se produire. Le cas échéant, éloignez le microphone de l'enceinte ou réduisez le volume du microphone jusqu'à ce que le hurlement cesse.
- Quand vous utilisez le microphone à l'extérieur, évitez qu'il ne soit mouillé.
- Essayez le microphone avec un chiffon sec quand il est sale.

#### Remarques sur la pile au lithium

- Rangez la pile au lithium hors de portée des enfants. Si la pile devait être avalée, consultez immédiatement un médecin.
- Essayez la pile avec un chiffon sec pour assurer un bon contact.
- Veillez à respecter la polarité quand vous mettez la pile en place.
- Ne tenez pas la pile avec une pince métallique afin de ne pas la court-circuiter.

#### AVERTISSEMENT

La pile peut exploser si elle est malmenée. Ne pas la recharger, la démonter ni la jeter au feu.

### Spécifications

Type	Microphone électrostatique (avec capsules de condensateur post-électret)
Cordon de microphone	Cordon à deux fils blindés, 2.2 mm de diamètre, à minifiche stéréo tripôle coudée et plaquée or <p>Longueur: Env. 1,5 m (59 1/8 pouces)</p>
Alimentation	Pile au lithium Sony CR2025 (1) <p>Autonomie de la pile: 150 heures de fonctionnement continu avec une pile au lithium Sony CR2025</p>
Dimensions	Env. 121 × 23 × 36 mm (l x h x p) (4 7/8 × 29/32 × 1 1/16 po) <p>Parties en saillies et commandes non comprises</p>
Poids	Env. 63 g (2 on) pile au lithium et cordon compris
Accessoires fournis	Pile au lithium Sony CR2025 (1) <p>Adaptateur de fiche (1)</p>
Réponse en fréquence	Fonctionnement STEREO: 80 – 18 000 Hz <p>Fonctionnement ZOOM: 150 – 12 000 Hz</p>
Directivité	Unidirectionnel × 2/directivité aiguë
Impédance de sortie	1,8 kilohm ±30%
Sensibilité	Tension de sortie en circuit ouvert *1 <p>Fonctionnement STEREO: –40 ±3dB <p>Fonctionnement ZOOM (fort): –22 ±4dB <p>Fonctionnement ZOOM (faible): –28 ±4dB</p></p></p>
Entrée au niveau de pression acoustique maximal*2	Plus de 110 dB SPL
Plage de température de fonctionnement	0°C à 40°C (32°F à 104°F)

\*0 dB = 1V/Pa, 1000 Hz (1 Pa = 10 µbar = 94 dB SPL)

\*2Distorsion en onde 1% à 1000 Hz (0 dB SPL = 2 × 10<sup>-5</sup> Pa)

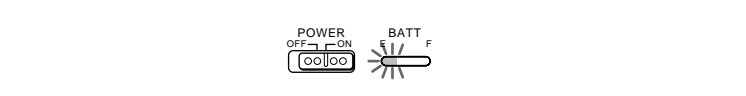
La conception et les spécifications peuvent être modifiées sans préavis.

### Mise en place de la pile (Voir fig. A)

- Levez le couvercle de pile pour ouvrir le logement de la pile.
- Insérez la pile au lithium dans le logement avec la face **+** dirigée vers le haut.

#### Autonomie de la pile

Quand l'indicateur de niveau de la pile reste allumé seulement sur son côté gauche, comme indiqué sur l'illustration, remplacez la pile au lithium par une pile neuve CR2025 (vendue séparément).



La pile au lithium Sony CR2025 assure 150 heures de fonctionnement continu du microphone.

#### Remarques sur la pile

- Veillez à faire correspondre les pôles **+** et **-** de la pile avec les indications dans le logement de la pile.
- Veillez à éteindre l'interrupteur d'alimentation POWER du microphone en le mettant sur la position OFF après l'avoir utilisé pour éviter toute usure ou fuite de la pile.

### Retrait de la pile (Voir fig. B)

Enlevez la pile comme illustré sur la fig. B.

### Identification des éléments et utilisation (Voir fig. C)

- Microphone stéréo
- Microphone zoom
- Interrupteur d'alimentation (POWER)
- Indicateur de niveau de la pile

L'indicateur de niveau de la pile s'allume momentanément à la mise sous tension.
- Pied (panneau arrière)
- Minifiche stéréo coudée

A brancher sur le jack MIC de l'enregistreur (DAT, MD, NT, etc.) Certains enregistreurs de cassette monophoniques peuvent ne pas enregistrer quand la minifiche stéréo est branchée directement sur leur jack MIC. Le cas échéant, utilisez l'adaptateur de fiche fourni.
- Sélecteur de fonction (FUNCTION)

Le sélecteur de fonction permet de choisir la position STEREO ou ZOOM.
- STEREO (Enregistrement en stéréophonie)

Pour obtenir un effet stéréophonique lors de l'enregistrement d'une source.
- ZOOM (Enregistrement en zoom)

Utilisez cette position pour enregistrer une source sonore distante. Réglez la sensibilité sur la position High (fort) ou Low (faible) selon vos préférences.

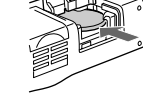

### Utilisation du pied (Voir fig. D)

- Levez le pied sur le panneau arrière.
- Placez le microphone avec le pied contre la surface et dirigez-le vers la source sonore.

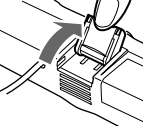
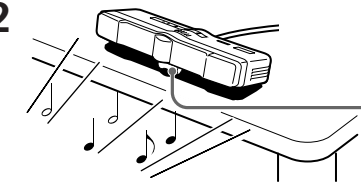
#### Remarque

Pour éviter de capter du bruit pendant l'enregistrement, éteignez toutes les sources de bruit, climatiseurs ou autres, avant d'installer le microphone.

### B

- 
- 

### D

- 
- 

Stand  
Pied  
Ständer  
Soporte

#### Deutsch

Vor der Verwendung des Mikrofons lesen Sie diese Anleitung sorgfältig durch und bewahren Sie sie zum späteren Nachschlagen gut auf.

### Besondere Merkmale

- Das Stereosystem bietet eine qualitativ hochwertige Tonaufzeichnung mit hervorragender Schärfe.
- Die verbesserte Empfindlichkeit des Mikrofons ist mit einer engen Richtcharakteristik verbunden, um ein richtiges Einfangen der gewünschten Tonquelle sicherzustellen.

### Zur besonderen Beachtung

- Lassen Sie das Mikrofön niemals fallen und setzen Sie es keinen Stößen aus.
- Halten Sie das Mikrofön von hohen Temperaturen (über 60°C) und von Feuchtigkeit fern.
- Wenn sich das Mikrofön zu dicht neben einem Lautsprecher befindet, kann es durch akustische Rückkopplung zu einem Heulgeräusch kommen. Entfernen Sie das Mikrofön dann weiter vom Lautsprecher oder verringern Sie die Lautstärke soweit, bis das Heulgeräusch aufhört.
- Achten Sie insbesondere bei Außenaufnahmen darauf, daß das Mikrofön nicht naß wird.
- Wenn das Mikrofön verschmutzt ist, wischen Sie es mit einem trockenen Tuch ab.

#### Hinweise zur Lithiumbatterie

- Halten Sie die Lithiumbatterie außerhalb der Reichweite von Kindern. Sollte eine Batterie verschluckt worden sein, wenden Sie sich umgehend an einen Arzt.
- Wischen Sie die Batterie mit einem trockenen Tuch ab, um guten elektrischen Kontakt sicherzustellen.
- Achten Sie darauf, die Batterie polaritätsrichtig einzulegen.
- Fassen Sie die Batterie niemals mit einer Metallpinzette an, da sie dabei kurzgeschlossen werden kann.

#### Vorsicht

Bei falscher Handhabung kann die Batterie explodieren. Versuchen Sie niemals, die Batterie aufzuladen, nehmen Sie sie nicht auseinander und werfen Sie sie nicht ins Feuer.

### Technische Daten

Typ	Electret-Kondensatormikrofon (mit Rückelektret-Kondensatorkapseln)
Mikrofonkabel	2,2 mm Durchmesser, zweidrädriges abgeschirmtes Kabel mit goldbeschichteten Kontakten, L-förmiger, dreipoliger Stereo-Ministecker <p> Länge: Ca. 1,5 m</p>
Betriebsstrom	Sony-Lithiumbatterie CR2025 (1) <p>Batterielebensdauer: Ca. 150 Stunden kontinuierlicher Betrieb mit Sony-Lithiumbatterie CR2025</p>
Abmessungen	Ca. 121 × 23 × 36 mm (B/H/T), ohne herausstehende Teile und Regler
Gewicht	Ca. 63 g, einschließlich Lithiumbatterie und Kabel
Mittelliefertes Zubehör	Sony-Lithiumbatterie CR2025 (1) <p>Steckeradapter (1)</p>
Frequenzgang	STEREO-Betrieb: 80 – 18.000 Hz <p>ZOOM-Betrieb: 150 – 12.000 Hz</p>
Richtcharakteristik	Einzelrichtung × 2/ geschärfte Richtcharakteristik
Ausgangsimpedanz	1,8 kOhm ±30%
Empfindlichkeit	Offenkreis-Ausgangsspannung *1 <p>STEREO-Betrieb: –40 ±3 dB <p>ZOOM-Betrieb hoch: –22 ±4 dB <p>ZOOM-Betrieb niedrig: –28 ±4 dB</p></p></p>
Max. Schalldruckpegel *2	Über 110 dB (SPL)
Betriebstemperatur	0°C – 40°C

\*0 dB = 1 V/Pa, 1.000 Hz (1 Pa = 10 µbar = 94 dB(SPL))

\*2Wellenverzerrung bei 1.000 Hz (0 dB(SPL)) = 2 × 10<sup>-5</sup> Pa)

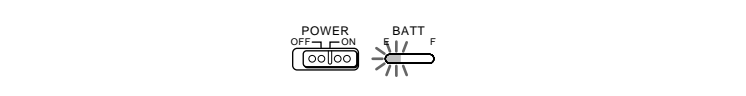
Änderungen bei Design und technischen Daten bleiben ohne vorherige Ankündigung vorbehalten.

### Einlegen der Batterie (siehe Abbildung A)

- Ziehen Sie den Batteriefachdeckel hoch, um das Batteriefach zu öffnen.
- Setzen Sie die Lithiumbatterie mit der **+** Seite nach oben weisend in das Batteriefach ein.

#### Batterie-Lebensdauer

Wenn nur noch die linke Seite der Batteriestärke-Anzeige erscheint, setzen Sie eine neue Lithiumbatterie CR2025 (im Fachhandel erhältlich) ein.



Die Sony-Lithiumbatterie CR2025 erlaubt etwa 150 Stunden ununterbrochene Betrieb des Mikrofons.

#### Hinweise zur Batterie

- Stellen Sie immer sicher, daß die Lithiumbatterie mit richtiger Polung (Ausrichtung von **+** und **-** Pol) entsprechend den Markierungen im Batteriefach eingelegt wird.
- Stellen Sie immer sicher, daß der POWER-Schalter am Mikrofon nach dem Betrieb auf OFF gestellt wird, um Batterieverschleiß und Leckwerden zu vermeiden.

### Entnehmen der Batterie (siehe Abbildung B)

Entnehmen Sie die Lithiumbatterie, wie in Abbildung B gezeigt.

### Kennzeichnung und Bedeutung der Teile (siehe Abbildung C)

- Stereomikrofon
- Zoommikrofon
- POWER-Schalter
- Batteriestärke-Anzeige

Die Batteriestärke-Anzeige erscheint nur kurz beim Einschalten des Geräts.
- Ständer (an Rückseite)
- L-förmiger Stereo-Ministecker

An die MIC-Buchse des Aufnahmeegerätes (DAT, MD, NT, etc) anschließen. Bestimmte Mono-Decks können u.U. nicht aufnehmen, wenn der Stereo-Ministecker direkt an ihre MIC-Buchse angeschlossen ist. In diesem Fall den mitgelieferten Steckeradapter verwenden.
- FUNCTION-Schalter

Der FUNCTION-Schalter erlaubt Umschalten zwischen den Stellungen STEREO oder ZOOM.
- STEREO (für Stereoaufnahme)

Zum Aufnahmen von Ton mit Stereowirkung.
- ZOOM (Zoomaufnahme)

Zum Aufnehmen einer relativ weit entfernten Tonquelle. Je nach Situation oder Geschmack kann zwischen hoher und niedriger Position („High“ oder „Low“) gewählt werden.

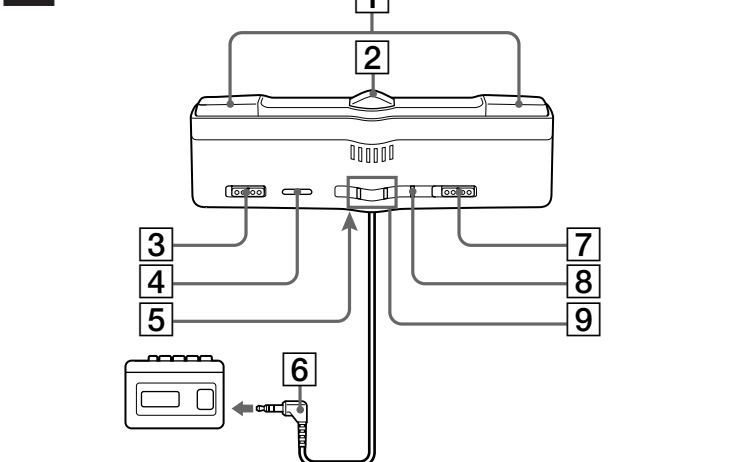
### Verwendung des Ständers (siehe Abbildung D)

- Heben Sie den Ständer an der Rückseite an.
- Stellen Sie das Mikrofön mit dem Ständer nach unten weisend auf eine Oberfläche auf und richten Sie es auf die Tonquelle.

#### Hinweis

Um Störungen bei Aufnahme zu vermeiden, prüfen Sie mögliche Störquellen wie Klimaanlage vor dem Aufstellen des Mikrofons.

### C



#### Español

Antes de utilizar la unidad, lea detenidamente este manual, y guárdelo para futuras referencias.

### Características

- El sistema estéreo permite la captación de sonido de gran claridad con una claridad excelente.
- La sensibilidad mejorada del micrófono posee gran directividad para asegurar la captación correcta de la fuente de sonido deseada.

### Precauciones

- El micrófono no deberá dejarse caer ni someterse nunca a golpes extremados.
- Mantenga el micrófono alejado de temperaturas extremadamente altas (más de 60°C) y de la humedad.
- Si acerca demasiado el micrófono a un altavoz, es posible que se produzca un efecto de aullido (retroalimentación acústica). Cuando suceda esto, aleje el micrófono del altavoz o reduzca el volumen del altavoz hasta que cese el aullido.
- Cuando utilice el micrófono en exteriores, evite que se humedezca.
- Cuando se ensucie el micrófono, frótele con un paño seco.

#### Notas sobre la pila de litio

- Mantenga la pila de litio fuera del alcance de los niños.
- Si alguien traga la pila, consulte inmediatamente a un médico.
- Limpie la pila con un paño seco para asegurar un buen contacto.
- Cuando instale la pila, observe su polaridad correcta.
- No sujete la pila con pinzas metálicas, ya que podría producirse un cortocircuito.

#### ADVERTENCIA

Si trata mal la pila, puede explotar. No cargue, desarme, ni tire al fuego la pila.

### Especificaciones

Tipo	Micrófono electrostático de electreto (con cápsulas electrostáticas de electreto de refuerzo)
Cable del micrófono	2,2 mm de diámetro, cable apantallado de dos núcleos con miniclavija estéreo de tres polos acodada <p> Longitud: Aprox. 1,5 m</p>
Fuente de alimentación	Pila de litio CR2025 Sony (1) <p>Duración de la pila: aprox. 150 horas de operación continua con una pila de litio CR2025 Sony</p>
Dimensiones	Aprox. 121 × 23 × 36 mm (an/al/prf), excluyendo partes y controles salientes
Masa	Aprox. 63 g, incluyendo la pila y el cable
Accesorios suministrados	Pila de litio CR2025 Sony (1) <p>Adaptador de clavija (1)</p>
Respuesta en frecuencia	Operación estéreo: 80 – 18.000 Hz <p>Operación zoom: 150 – 12.000 Hz</p>
Directividad	Unidireccional × 2/directividad agudizada
Impedancia de salida	1,8 kilohmios ±30%
Sensibilidad	Tensión de salida en circuito abierto*1 <p>Operación estéreo: –40 ±3 dB <p>Operación zoom en posición alta: –22 ±4 dB <p>Operación zoom en posición baja: –28 ±4 dB</p></p></p>
Entrada de nivel máximo de presión acústica*2	Más de 110 dB SPL
Gama de temperaturas de funcionamiento	0 – 40°C

\*0 dB = 1 V/Pa, 1.000 Hz (1 Pa = 10 µbar = 94 dB SPL)

\*2Distorsión de la onda del 1% a 1.000 Hz (0 dB SPL = 2 × 10<sup>-5</sup> Pa)

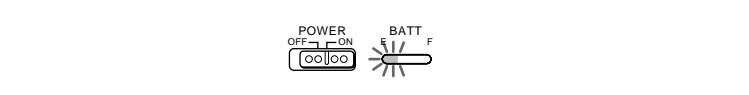
El diseño y las especificaciones están sujetos a cambio sin previo aviso.

### Instalación de la pila (Consulte la fig. A)

- Tire hacia arriba de la cubierta para abrir el compartimiento de la pila.
- Inserte la pila de litio en el compartimiento para la misma con la cara **+** hacia arriba.

#### Duración de la pila

Cuando el indicador de nivel de la pila permanezca encendido en su parte izquierda solamente, como se muestra a continuación, reemplace la pila por otra de litio CR2025 (vendida aparte).



La pila de litio CR2025 Sony permitirá una operación continua del micrófono de unas 150 horas.

#### Notas sobre la pila

- Cerciórese de hacer coincidir **+** y **-** de la pila de litio con las mismas marcas del compartimiento para la misma.
- Después de haber utilizado el micrófono, cerciórese de poner su interruptor POWER en la posición OFF para evitar que se desgaste y que se fugue su electrolito.

### Extracción de la pila (Consulte la fig. B)

Extraiga la pila de litio como se muestra en la figura B.

### Identificación y utilización de partes (Consulte la fig. C)

- Micrófono estéreo
- Micrófono zoom
- Interruptor de alimentación (POWER)
- Indicador de nivel de la pila

El indicador de nivel de la pila se encenderá momentáneamente sólo cuando conecte la alimentación.
- Soporte (en el panel posterior)
- Miniclavija estéreo acodada

Conéctela en la toma MIC de su equipo de grabación (DAT, MD, NT, etc.). Algunas grabadoras de cinta monaurales pueden no grabar cuando conecte la miniclavija estéreo directamente en su toma MIC. En tales casos, utilice el adaptador de clavija suministrado.
- Selector de función (FUNCTION)

Este selector le permitirá elegir la posición STEREO o ZOOM.
- Grabación estéreo (STEREO)

Utilice esta posición para grabar una fuente de sonido con efecto estéreo.
- Grabación con zoom (ZOOM)

Utilice esta posición para grabar una fuente de sonido relativamente distante. Ajuste la sensibilidad a la posición Alta o Baja de acuerdo con sus gustos.

### Utilización del soporte (Consulte la fig. D)

- Levante el soporte del panel posterior.
- Coloque el micrófono con su soporte hacia abajo contra la superficie y gírelo hacia la fuente de sonido.

#### Nota

Para evitar el ruido durante la grabación, compruebe cualquier fuente de ruido tal como acondicionadores de aire antes de instalar el micrófono.



