

Color Video Camera

Operating Instructions

Mode d'emploi (voir verso)

CCD-Z8/Z8E

©1998 by Sony Corporation Printed in Japan

WARNING

To prevent fire or shock hazard, do not expose the unit to rain or moisture.

For CCD-Z8 only

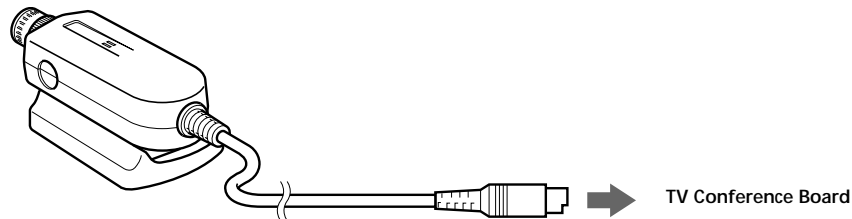
This equipment has been tested and found to comply with the limits for a Class B digital device, pursuant to Part 15 of the FCC Rules. These limits are designed to provide reasonable protection against harmful interference in a residential installation. This equipment generates, uses, and can radiate radio frequency energy and, if not installed and used in accordance with the instructions, may cause harmful interference to radio communications. However, there is no guarantee that interference will not occur in a particular installation. If this equipment does cause harmful interference to radio or television reception, which can be determined by turning the equipment off and on, the user is encouraged to try to correct the interference by one or more of the following measures:

- Reorient or relocate the receiving antenna.
- Increase the separation between the equipment and receiver.
- Connect the equipment into an outlet on a circuit different from that to which the receiver is connected.
- Consult the dealer or an experienced radio/TV technician for help.

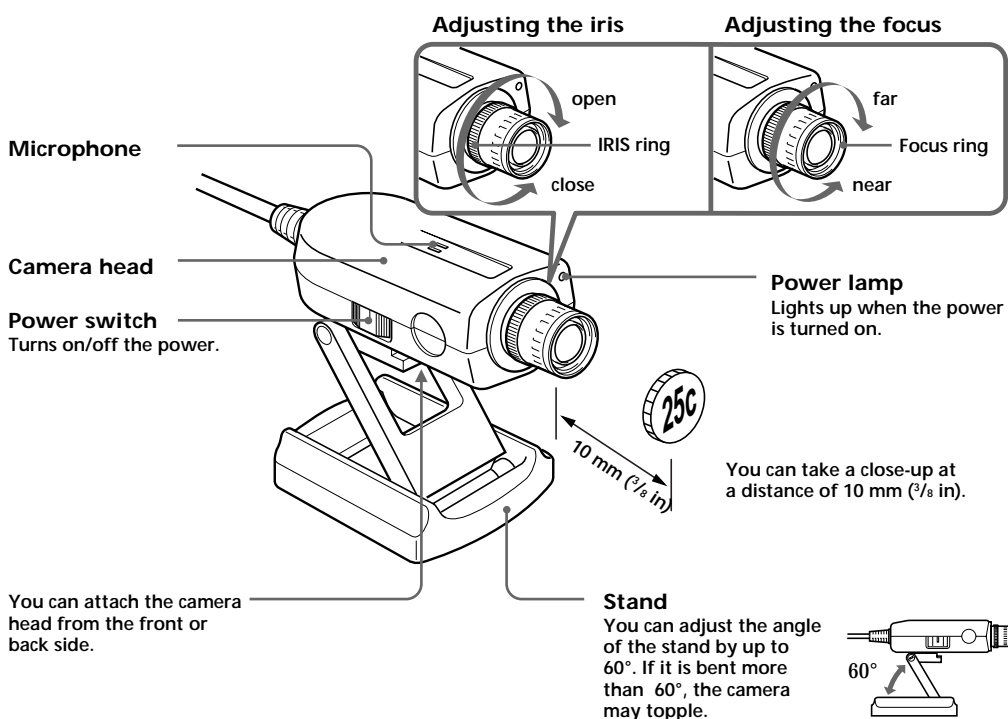
You are cautioned that any changes or modifications not expressly approved in this manual could void your authority to operate this equipment.

Connections

This video camera is designed exclusively for the TV Conference Board supplied with it. When using the video camera, be sure to connect it to the designated terminal. Incorrect connection might cause the video camera or the board to break down. Refer to the operating instruction of the equipment to be connected.

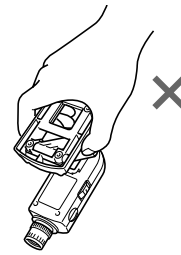


Using this Video Camera



Notes

- Do not hold the stand when carrying.



- Do not apply too much force when change the angle of the stand, or the camera head may come off.
- Do not apply too much force when turning the focus ring and the iris ring, or the camera may be damaged.

Precautions

- If a light source which exceeds the recommended illumination, such as the outdoors, is used, the image may not be displayed clearly.
- Do not focus on a stationary or bright object for too long, or the CCD colour filter may be damaged.
- Do not aim the lens toward the sun, or the CCD colour filter may be damaged.

Precaution on copyright

Television programs, pictures, magazines, and other materials may be copyrighted. Unauthorized recording or storing of such materials violates the provision of the copyright laws.

Maintenance

- Clean the lens with a blower brush to remove dust. Do not scrub the surface of the lens. If there are fingerprints on it, remove them with a soft cloth.
- Clean the Color Video Camera body with a dry soft cloth, or a soft cloth lightly moistened with a mild detergent solution.
- Do not use any type of solvent which may damage the finish.

Troubleshooting

Symptom	Remedy
The picture does not appear on the computer screen or no sound is heard.	Make sure the connections are made correctly.
When the power switch is turned to "ON," the picture does not appear or an unusual picture appears.	Set the power switch to "OFF," then set it to "ON" again.
A howling sound is heard.	<ul style="list-style-type: none"> • Turn down the volume of the connected equipment. • Move the camera away from the speaker and change the direction of the microphone.

Specifications

System

Video signal	CCD-Z8: NTSC color, EIA standards CCD-Z8E: PAL color, CCIR standards
Image device	1/4 inch color CCD (CCD-Z8: 270,000 pixels) (CCD-Z8E: 320,000 pixels)
Lens	f=3.9 mm, F1.8
Macro	Approx. 10 mm (3/8 in)
Illumination range	9 ~ 10,000 lux
Recommended illumination	500 lux
White balance	Auto
Electronic shutter	CCD-Z8: 1/60 ~ 1/100 CCD-Z8E: 1/50 ~ 1/120
Focus adjustment	Manual
IRIS	Manual

General

Power requirements	DC 5 V
Power consumption	1.3 W
Video/Audio output	8 pin mini DIN
Operating temperature	0°C to 40°C (32°F to 104°F)
Storage temperature	-20°C to +60°C (-4°F to 140°F)
Dimensions (w × h × d)	Approx. 48.6 × 34.9 × 90 mm (1 15/16 × 1 3/8 × 3 3/8 in) (including stand)
Mass	Approx. 110 g (3 oz) (including stand)

Supplied accessories

Operating instructions (1)

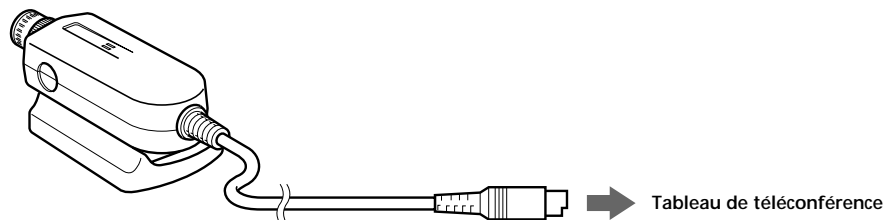
Design and specifications are subject to change without notice.

AVERTISSEMENT

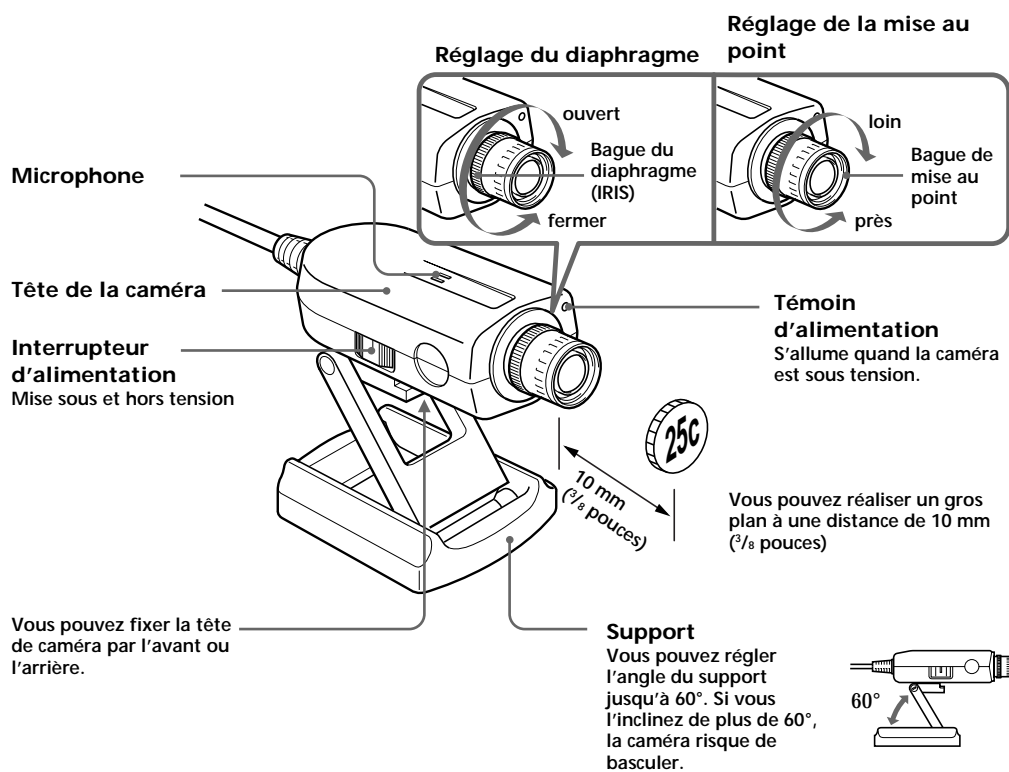
Pour éviter tout risque d'incendie ou d'électrocution, n'exposez pas cet appareil à la pluie ni à l'humidité.

Raccordement

Cette caméra est destinée à l'emploi exclusif avec le tableau de téléconférence qui l'accompagne. Lorsque vous utilisez la caméra vidéo, veillez à la raccorder à la borne appropriée. Une mauvaise connexion peut entraîner une panne de la caméra vidéo ou du tableau. Veuillez vous référer au mode d'emploi fourni avec l'appareil auquel la caméra sera raccordée.

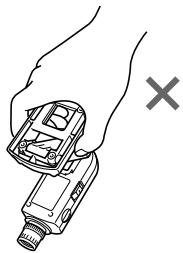


de la caméra vidéo



Remarques

- Ne soutenez pas la caméra par son support lorsque vous la transportez.



- N'appliquez pas une force excessive lorsque vous changez l'angle de la caméra, sinon la tête pourrait se détacher.
- N'appliquez pas une force excessive lorsque vous tournez la bague de mise au point et la bague du diaphragme pour ne pas endommager la caméra.

Précautions

- Si vous utilisez une source lumineuse d'une intensité supérieure à l'éclairage préconisé, comme l'éclairage en extérieur, il se peut que l'image ne s'affiche pas clairement.
- Ne réglez pas trop longtemps la mise au point sur un objet stationnaire ou lumineux, faute de quoi vous risquez d'endommager le filtre couleur CCD.
- Ne dirigez pas l'objectif de la caméra vers le soleil, faute de quoi vous risquez d'endommager le filtre couleur CCD.

Précautions relatives aux droits d'auteur

Les émissions télévisées, les films, les magazines et autres matériaux peuvent être protégés par des droits d'auteur. L'enregistrement non autorisé de tels matériaux peut être en infraction avec la législation sur les droits d'auteur.

Entretien

- Nettoyez l'objectif au moyen d'un pinceau soufflant pour en éliminer la poussière. Ne frottez pas la surface de l'objectif. Si elle est souillée de traces de doigts, éliminez-les à l'aide d'un chiffon doux.
- Nettoyez le corps de la caméra vidéo couleur à l'aide d'un chiffon doux et sec ou d'un chiffon doux légèrement imprégné d'une solution détergente neutre.
- N'utilisez aucun type de solvant, qui risquerait de ternir la finition.

Guide de dépannage

Symptôme	Remède
Aucune image n'apparaît sur l'écran de l'ordinateur ou aucun son n'est audible.	Assurez-vous que les raccordements ont été correctement réalisés.
Lorsque le commutateur d'alimentation est réglé sur "ON", aucune image n'apparaît ou alors une l'image est anormale.	Réglez le commutateur d'alimentation sur "OFF" et puis à nouveau sur "ON".
Un sifflement est audible.	<ul style="list-style-type: none">• Réduisez le volume de l'appareil raccordé.• Eloignez la caméra du haut-parleur et changez la direction du microphone.

Spécifications

Système		Caractéristiques générales	
Signal vidéo	CCD-Z8:NTSC couleur, normes EIA CCD-Z8E:PAL couleur, normes CCIR	Alimentation	5 V CC
Dispositif d'image	CCD couleur 1/4 pouce (CCD-Z8:270 000 pixels) (CCD-Z8E:320 000 pixels)	Consommation électrique	1,3 W
Objectif Macro	f = 3,9 mm, F1,8 Approx. 10 mm (3/8 pouce)	Sortie vidéo/audio	minijack DIN 8 broche
Eclairage minimum	9 lux	Température d'utilisation	0 à 40 °C (32 à 104 °F)
Plage d'illumination	9 - 10,000 lux	Température de stockage	-20 à 60 °C (-4 à 140 °F)
Balance des blancs	Auto	Dimensions (l x h x p)	Approx. 48,6 x 34,9 x 90 mm (avec fixation) (1 15/16 x 1 3/8 x 3 3/8 pouces) (avec le support)
Obturateur électronique	CCD-Z8:1/60 e - 1/100 e CCD-Z8E:1/50 e - 1/120 e	Poids	Approx. 110 g (3 oz) (avec le support)
Mise au point	Manuelle	Accessoires fournis	
IRIS	Manuelle	Mode d'emploi (1)	
		La conception et les spécifications sont sujettes à modifications sans préavis.	