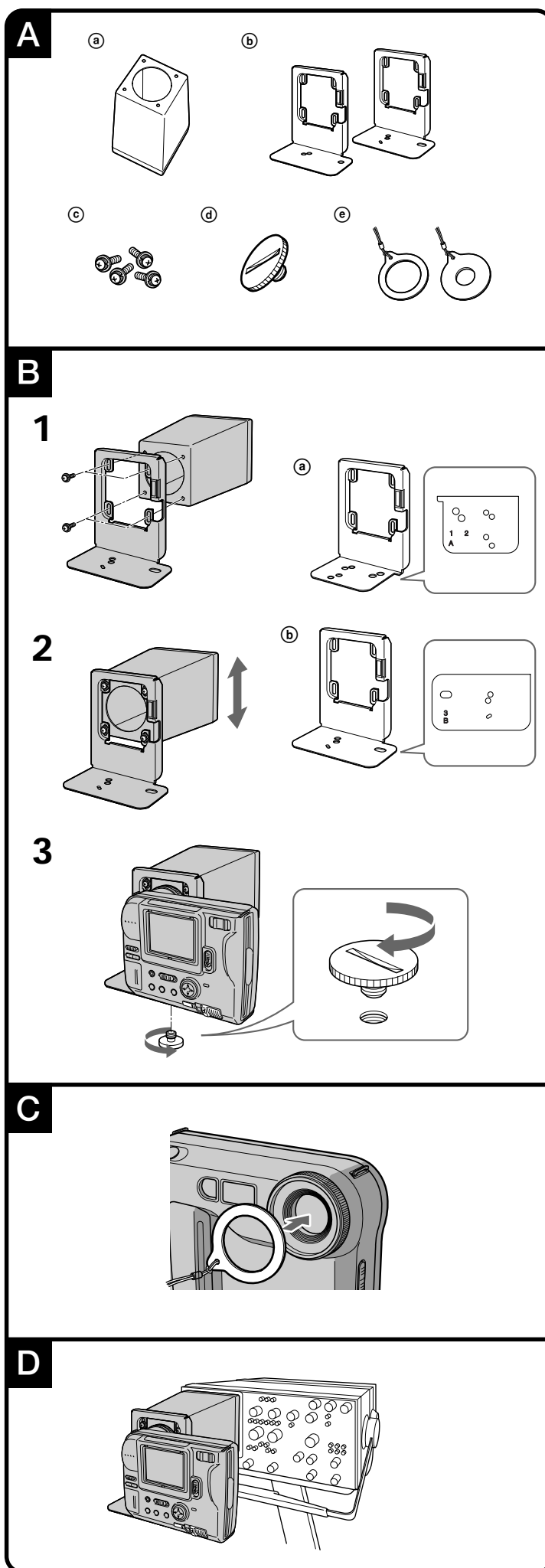


Oscilloscope Hood

Operating Instructions
Mode d'emploi
Bedienungsanleitung
Manual de instrucciones

VCV-OH1

Sony Corporation © 1998 Printed in Japan



Before operating the unit, please read this manual thoroughly and retain it for future reference.

The VCV-OH1 Oscilloscope Hood is designed for use with the Sony digital Mavica. The hood allows you to record a clear waveform on the Oscilloscope screen.
This unit is intended to be used only with the MVC-FD5/FD51/FD7/FD71.

Check that the following accessories are supplied with the unit before use. (See illustration A.)

- Ⓐ Hood (1), Ⓑ Camera mounting shoes (2), Ⓒ Hood set screws (4),
- Ⓓ Camera set screw (1), Ⓔ Flare-prevention ring (1)

Installing the digital Mavica on the unit

See illustration B.

Use the appropriate camera mounting shoe for your digital Mavica.

- Ⓐ Camera mounting shoe A (MVC-FD5/FD51/FD7)
- Ⓑ Camera mounting shoe B (MVC-FD71)

1 Attach the camera mounting shoe to the hood, then gently tighten the hood set screws.

2 Select the position of the camera mounting shoe (upper or lower.)

- Upper: MVC-FD5/FD51/FD71
- Lower: MVC-FD7

3 Tighten the screws firmly.

- Ensure the position of the camera screw hole:
Camera mounting shoe A-1: MVC-FD5/FD51
Camera mounting shoe A-2: MVC-FD7
Camera mounting shoe B-3: MVC-FD71

4 Install the digital Mavica on the camera mounting shoe and secure it with the camera set screw.

Note (See illustration C.)

If you use MVC-FD5, FD51 or FD71, attach the supplied flare-prevention ring to the lens upon shooting to keep the digital Mavica from picking up unnecessary lights from behind.

Recording

See illustration D.

Cover the oscilloscope screen with the hood and start recording. For details on recording, refer to the operating instructions supplied with your digital Mavica.

Notes

- Set the contrast as low as possible on the oscilloscope screen to obtain a clear picture.
- You cannot record the scale when you use the oscilloscope without the scale illumination function.
- When using the MVC-FD5, adjust the focus manually.
- When using the digital Mavica with the zoom function, adjust the size of the picture using the zoom switch.
- Turn off the flash function.

After recording

Loosen the camera set screw and detach the digital Mavica.

Specifications

Dimensions	125 x 145 x 194 mm (5 x 5 3/4 x 7 3/4 inches)
Dimensions inside the hood	105 x 122 mm (4 1/4 x 4 7/8 inches)
Mass	250 g (9 oz)
Supplied accessory	Operating instructions (1)

Design and specifications are subject to change without notice.



This mark indicates that this product is a genuine accessory for Sony video product. When purchasing Sony video products, Sony recommends that you purchase accessories with this "GENUINE VIDEO ACCESSORIES" mark.

Avant de faire fonctionner cet appareil, lisez attentivement le présent mode d'emploi et conservez-le ensuite pour toute référence ultérieure.

Le parasoleil pour oscilloscope VCV-OH1 est conçu pour être utilisé avec un Mavica numérique Sony. Le parasoleil vous permet d'enregistrer une onde claire sur l'écran de l'oscilloscope.
Cet appareil est uniquement destiné à une utilisation avec un MVC-FD5/FD51/FD7/FD71.

Vérifiez si les accessoires suivants sont fournis avec l'appareil avant de l'utiliser.

(Voir illustration A.)

- Ⓐ Élément frontal (1), Ⓑ Supports de montage (2), Ⓒ Vis de parasoleil (4),
- Ⓓ Vis de caméra (1), Ⓔ Bague antireflet (1)

Installation du Mavica numérique sur l'unité

Voir illustration B.

Utilisez le support de montage adapté à votre Mavica numérique.

- Ⓐ Support de montage A (MVC-FD5/FD51/FD7)
- Ⓑ Support de montage B (MVC-FD71)

1 Fixez le support sur le parasoleil et serrez ensuite légèrement les vis du parasoleil.

2 Sélectionnez la position du support de montage (inférieure ou supérieure).

- Supérieure : MVC-FD5/FD51/FD71
- Inférieure : MVC-FD7

3 Serrez les vis fermement.

- Vérifiez la position de l'orifice de vissage de caméra:
Support de montage A-1 : MVC-FD5/FD51
Support de montage A-2 : MVC-FD7
Support de montage B-3 : MVC-FD71

4 Installez le Mavica numérique sur le support de montage et fixez-le au moyen de la vis de caméra.

Remarque (Voir illustration C.)

Si vous utilisez un MVC-FD5, FD51 ou FD71, montez la bague antireflet sur l'objectif au moment de la prise de vue afin d'empêcher que le Mavica numérique n'enregistre la lumière diffuse venant de derrière.

Enregistrement

Voir illustration D.

Recouvrez l'écran de l'oscilloscope du parasoleil et démarrez l'enregistrement. Pour plus de détails sur l'enregistrement, reportez-vous au mode d'emploi fourni avec votre Mavica numérique.

Remarques

- Réglez le contraste de l'écran de l'oscilloscope sur la valeur la plus faible possible de façon à obtenir une image claire.
- Vous ne pouvez pas enregistrer l'échelle si vous utilisez l'oscilloscope sans la fonction d'illumination de l'échelle.
- Si vous utilisez un MVC-FD5, réglez la mise au point manuellement.
- Si vous utilisez le Mavica numérique avec la fonction de zoom, ajustez le format de l'image au moyen du commutateur de zoom.
- Désactivez la fonction de flash.

Après l'enregistrement

Desserrez la vis de caméra et retirez le Mavica numérique.

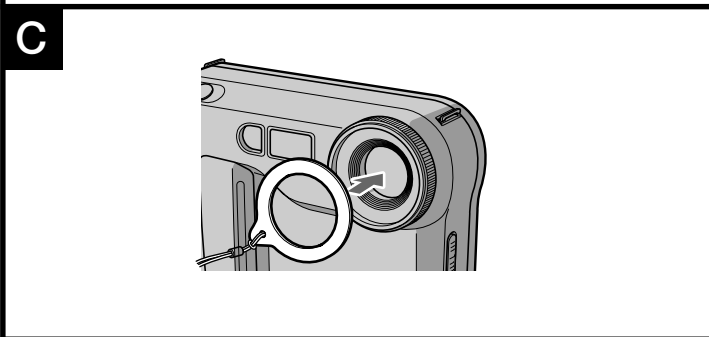
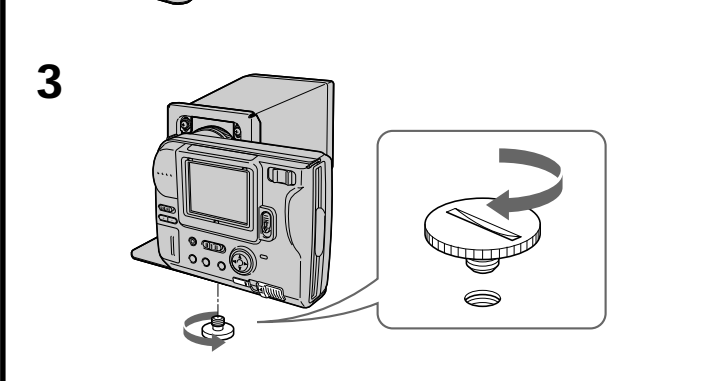
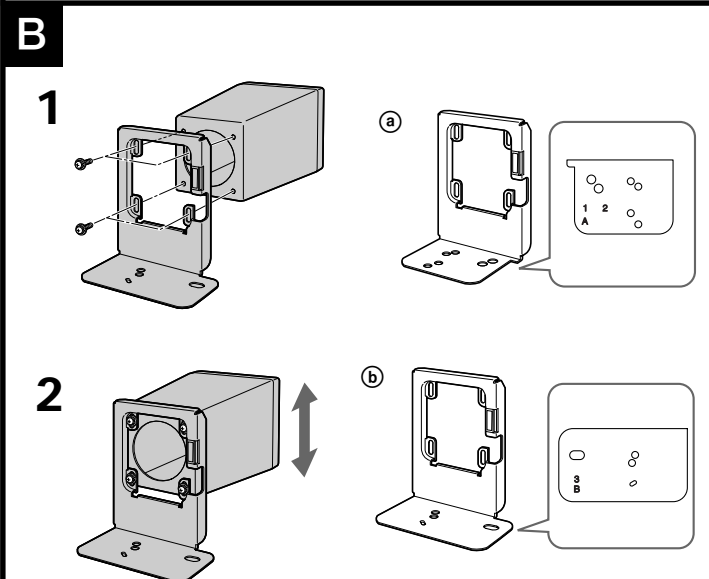
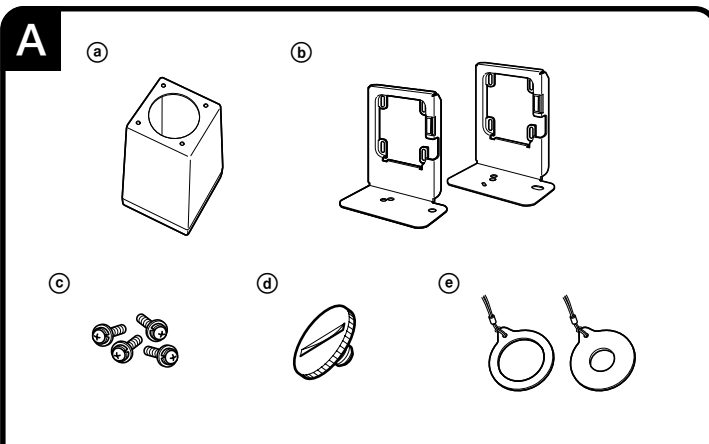
Spécifications

Dimensions	125 x 145 x 194 mm (5 x 5 3/4 x 7 3/4 po)
Dimensions intérieure du parasoleil	105 x 122 mm (4 1/4 x 4 7/8 po)
Masse	250 g (9 oz)
Accessoire fourni	Mode d'emploi (1)

La conception et les spécifications sont sujettes à modifications sans préavis.



Ce symbole indique que ce produit est un accessoire d'origine conçu pour les appareils vidéo Sony. Lorsque vous faites l'acquisition de produits vidéo Sony, Sony vous conseille d'acheter des accessoires identifiés par la mention "GENUINE VIDEO ACCESSORIES".



Lesen Sie diese Anleitung vor Inbetriebnahme des Geräts bitte genau durch, und bewahren Sie sie zum späteren Nachschlagen sorgfältig auf.

Die VCV-OH1 ist eine Oszilloskopabdeckung, die mit den digitalen Mavicas von Sony eingesetzt werden kann. Wenn Sie die Abdeckung anbringen, können Sie das Oszillogramm auf dem Oszilloskopbildschirm in guter Bildqualität aufzeichnen. Das Gerät kann nur mit den Modellen MVC-FD5/FD51/FD7/FD71 eingesetzt werden.

Überprüfen Sie bitte vor der Inbetriebnahme, ob folgendes Zubehör mit dem Gerät geliefert wurde.

(Siehe Abbildung A.)

Ⓐ Abdeckung (1), Ⓑ Kameramontageschuhe (2), Ⓒ Schrauben für die Abdeckung (4), Ⓓ Kameramontageschraube (1), Ⓔ Antireflex-Ring (1)

Installieren der digitalen Mavica an der Abdeckung

Siehe Abbildung B.

Verwenden Sie den für Ihre digitale Mavica geeigneten Kameramontageschuh.

- Ⓐ Kameramontageschuh A (MVC-FD5/FD51/FD7)
- Ⓑ Kameramontageschuh B (MVC-FD71)

1 Bringen Sie den Kameramontageschuh an der Abdeckung an, und ziehen Sie die Schrauben für die Abdeckung leicht an.

2 Wählen Sie die Position für den Kameramontageschuh (oben oder unten).

Oben: MVC-FD5/FD51/FD71
Unten: MVC-FD7

3 Ziehen Sie die Schrauben fest an.

Überprüfen Sie die Position der Bohrung für die Kameramontageschraube:

Kameramontageschuh A-1: MVC-FD5/FD51
Kameramontageschuh A-2: MVC-FD7
Kameramontageschuh B-3: MVC-FD71

4 Bringen Sie die digitale Mavica am Kameramontageschuh an, und befestigen Sie sie mit der Kameramontageschraube.

Hinweis (Siehe Abbildung C.)

Wenn Sie die Modelle MVC-FD5, FD51 oder FD71 benutzen, bringen Sie zum Aufnehmen den mitgelieferten Antireflex-Ring am Objektiv an, damit die digitale Mavica nicht unnötiges Streulicht von hinten aufnimmt

Aufzeichnen

Siehe Abbildung D.

Decken Sie den Oszilloskopbildschirm mit der Abdeckung ab, und beginnen Sie mit dem Aufzeichnen. Näheres zum Aufzeichnen schlagen Sie bitte in der mit der digitalen Mavica gelieferten Bedienungsanleitung nach.

Hinweise

- Stellen Sie den Kontrast des Oszilloskopbildschirms so niedrig wie möglich ein, um ein möglichst scharfes Bild zu erzielen.
- Sie können die Skala nicht aufzeichnen, wenn Sie ein Oszilloskop ohne Skalenbeleuchtungsfunktion benutzen.
- Wenn Sie mit dem Modell MVC-FD5 arbeiten, stellen Sie den Fokus von Hand ein.
- Wenn Sie die digitale Mavica mit Zoom-Funktion verwenden, stellen Sie die Größe des Bildes mit dem Zoom-Schalter ein.
- Schalten Sie die Blitz-Funktion aus.

Nach dem Aufnehmen

Lösen Sie die Kameramontageschraube, und nehmen Sie die digitale Mavica ab.

Technische Daten

Abmessungen	125 x 145 x 194 mm
Abmessungen innerhalb der Abdeckung	105 x 122 mm
Gewicht	250 g
Mitgeliefertes Zubehör	Bedienungsanleitung (1)

Änderungen, die dem technischen Fortschritt dienen, bleiben vorbehalten.



Dieses Logo zeigt an, daß es sich bei diesem Produkt um Originalzubehör für Videogeräte von Sony handelt.

Wenn Sie Videogeräte von Sony erwerben, achten Sie bitte auch beim Kauf von Zusatzkomponenten und -geräten darauf, daß sie mit dem Logo "GENUINE VIDEO ACCESSORIES" gekennzeichnet sind.

Antes de emplear la unidad, lea este manual atentamente y consérvelo para consultarlo en el futuro.

La visera de osciloscopio VCV-OH1 se ha diseñado para utilizarse con la unidad Mavica digital de Sony. Dicha visera permite grabar con nitidez los oscilogramas mostrados en la pantalla del osciloscopio. Esta unidad está destinada para utilizarse solamente con la unidad MVC-FD5/FD51/FD7/FD71.

Compruebe que ha recibido los siguientes accesorios junto con la unidad antes del empleo.

(Consulte la ilustración A.)

Ⓐ Visera (1), Ⓑ Zapatillas para montaje de videocámara (2), Ⓒ Tornillos de sujeción de la visera (4), Ⓓ Tornillo de sujeción de la cámara (1), Ⓔ Anillo antidesplantes (1)

Instalación de la Mavica digital en la unidad

Consulte la ilustración B.

Emplee la zapata para montaje de videocámara apropiada para la Mavica digital.

- Ⓐ Zapata para montaje de videocámara A (MVC-FD5/FD51/FD7)
- Ⓑ Zapata para montaje de videocámara B (MVC-FD71)

1 Fije la zapata para montaje de videocámara a la visera y, a continuación, apriete con suavidad los tornillos de sujeción de la visera.

2 Seleccione la posición de la zapata para montaje de videocámara (superior o inferior).

Superior: MVC-FD5/FD51/FD71
Inferior: MVC-FD7

3 Apriete los tornillos firmemente.

Fije la posición del orificio del tornillo de cámara:

Zapata para montaje de videocámara A-1: MVC-FD5/FD51
Zapata para montaje de videocámara A-2: MVC-FD7
Zapata para montaje de videocámara B-3: MVC-FD71

4 Instale la Mavica digital en la zapata para montaje de videocámara y fijela con el tornillo de sujeción de la cámara.

Nota

(Consulte la ilustración C.)

Si utiliza la unidad MVC-FD5, FD51 o FD71, fije al objetivo el anillo antidesplantes suministrado cuando filme para evitar que la Mavica digital recoja iluminaciones innecesarias de detrás.

Grabación

Consulte la ilustración D.

Cubra la pantalla del osciloscopio con la visera e inicie la grabación. Para más información sobre la grabación, consulte el manual de instrucciones suministrado con la Mavica digital.

Notas

- Ajuste el contraste en el menor nivel posible en la pantalla del osciloscopio para obtener imágenes nítidas.
- No es posible grabar la escala si utiliza un osciloscopio sin función de iluminación de escalas.
- Cuando utilice la unidad MVC-FD5, ajuste el enfoque manualmente.
- Cuando utilice la Mavica digital con la función de zoom, ajuste el tamaño de la imagen con el interruptor de zoom.
- Desactive la función de flash.

Después de la grabación

Afloje el tornillo de sujeción de la cámara y extraiga la Mavica digital.

Especificaciones

Dimensiones	125 x 145 x 194 mm
Dimensiones en el interior de la visera	105 x 122 mm
Peso	250 g
Accesorio suministrado	Manual de instrucciones (1)

Diseño y especificaciones sujetos a cambios sin previo aviso.



Esta marca indica que este producto es un accesorio genuino para productos de vídeo Sony.

Al adquirir productos de vídeo Sony, Sony recomienda adquirir accesorios con la marca "GENUINE VIDEO ACCESSORIES".