

Battery Video Light

Operating Instructions
Mode d'emploi
Bedienungsanleitung
Manual de instrucciones

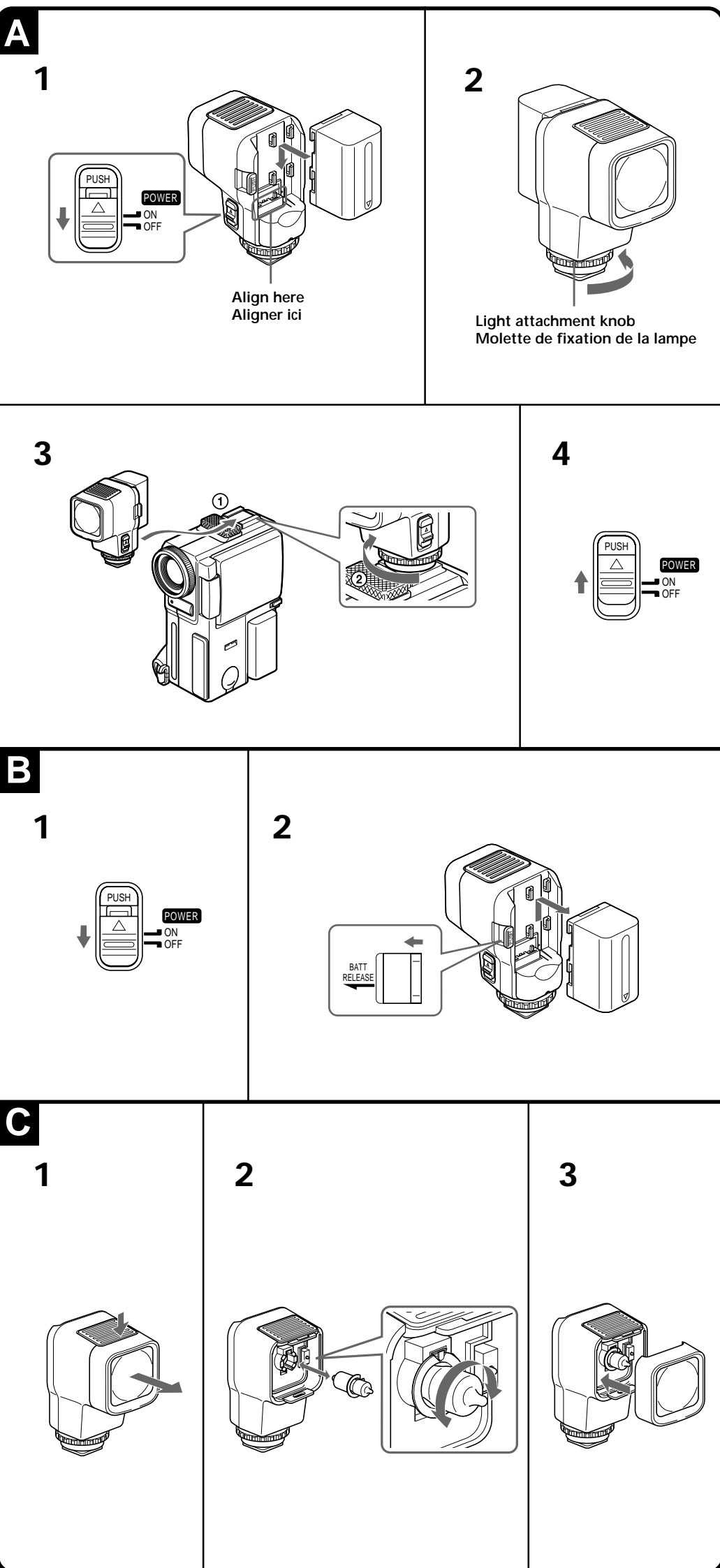
HVL-10DC

Sony Corporation © 1998 Printed in Japan

Sony online

<http://www.world.sony.com/>

Printed on recycled paper



English

WARNING

To prevent fire or shock hazard, do not expose the unit to rain or moisture. To avoid electrical shock, do not open the cabinet. Refer servicing to qualified personnel only.



This symbol is intended to alert the user to the presence of important operating and maintenance (servicing) instructions in the literature accompanying the appliance.

NOTE

This equipment has been tested and found to comply with the limits for a Class B digital device, pursuant to Part 15 of the FCC Rules. These limits are designed to provide reasonable protection against harmful interference in a residential installation. This equipment generates, uses, and can radiate radio frequency energy and, if not installed and used in accordance with the instructions, may cause harmful interference to radio communications.

However, there is no guarantee that interference will not occur in a particular installation. If this equipment does cause harmful interference to radio or television reception, which can be determined by turning the equipment off and on, the user is encouraged to try to correct the interference by one or more of the following measures:

- Reorient or relocate the receiving antenna.
- Increase the separation between the equipment and receiver.
- Connect the equipment into an outlet on a circuit different from that to which the receiver is connected.
- Consult the dealer or an experienced radio/TV technician for help.

You are cautioned that any changes or modifications not expressly approved in this manual could void our authority to operate this equipment.

Features

- Usable with lithium ion battery NP-F20/F30 (S series). The NP-F10 cannot be used due to its small power capacity.
- Incorporates a function to prevent extreme discharge of battery capacity.
- Enables long term recording as power is independently supplied to the video camera recorder and the video light.

Precautions

Caution

The front of the video light becomes very hot when it is in use and for a while after it is turned off. Do not touch the cover, light bulb, etc. when they are hot.

- Do not spill water on the front glass of the video light when it is hot.
- Do not look at the light bulb while it is on.
- Do not place the light near combustible or volatile solvents such as alcohol or benzene.
- Do not drop any liquid or solid objects into the video light.
- Do not block the ventilation grills.
- Do not leave the light on when not in use.
- Do not turn on the light without the cover in place.
- Do not subject the video light to extreme shock. It may cause the light bulb to burn out or shorten the life of the bulb.
- If the voltage drops to a certain extent due to operation of the function to prevent extreme discharge of battery capacity, the light may go out. This is normal. In this case, turn off the power, and recharge the battery or use another charged battery.
- Be sure to turn off the power when you change the battery.

- Battery life of the battery is shorter in cold climates because battery efficiency is reduced in cold weather (10°C/50°F or less).
- For longer battery life, we recommend the following:
 - To warm the battery, put it in your pocket. (Do not put the battery together with a pocket heat pad.)
 - Just before recording, insert the battery into the camcorder.
 - Charge the battery using the AC power adaptor at room temperature (from 10°C/50°F to 30°C/86°F).

After use

- Be sure to turn off the power.
- After the light cools, put it into a case.
- Be sure to remove the battery when the light is not in use or before you put it into a case.

Cleaning

Clean the video light with a soft dry cloth. If you clean it with a soft cloth lightly moistened with a mild detergent solution, wipe it with a soft dry cloth after cleaning. Do not use a damp cloth or any type of solvent, such as alcohol or benzene, which might damage the finish.

Specifications

Power source	3.6 V DC
Power consumption	10 W
Centre luminous intensity	Approx. 400 cd
Lighting direction	Horizontal
Lighting angle	Approx. 30 degrees
Continuous lighting time	

Battery	NP-F20	NP-F30
	Approx. 25 min.	Approx. 40 min.
(The table is an approximation of lighting time with a fully charged battery pack.)		
Lighting distance		
Approx. 1 m (3 1/5 ft.)	400 lux	
Approx. 3 m (9 4/5 ft.)	40 lux	
Approx. 5 m (16 1/2 ft.)	15 lux	

Color temperature	3,000°K
Average life of bulb	Approx. 100 hours
Dimensions	Approx. 47 × 87 × 65 mm (w/h/d) (1 7/8 × 3 3/8 × 2 5/8 inches)
Mass	Approx. 100 g (3.5 oz) (excluding the battery)
Supplied accessory	Carrying pouch (1)
Optional accessory	XB-10DC halogen lamp

Design and specifications are subject to change without notice.

If you have any questions about this video light, consult your nearest Sony dealer.



This mark indicates that this product is a genuine accessory for Sony video products. When purchasing Sony video products, Sony recommends that you purchase accessories with this "GENUINE VIDEO ACCESSORIES" mark.

Lighting tips

Arrange proper lighting to get a clear and beautiful colour picture.

- A realistic picture is composed of natural light and shade.
- Fluorescent lights may produce flickering in pictures.

Using the video light will help you produce good pictures without colour blurs and flickering.

How to direct the video light

When the subject is lit from behind (backlighting) by other light sources, use the video light to illuminate the front part of the subject you want to shoot. Be sure not to directly shoot the sun with your video camera recorder.

Français

AVERTISSEMENT

Afin d'éviter tout risque d'incendie ou d'électrocution, ne pas exposer l'appareil à la pluie ni à l'humidité. Pour éviter tout risque de décharge électrique, ne pas ouvrir le boîtier. Ne confier l'entretien qu'à un personnel qualifié.

Caractéristiques

- S'utilise avec la batterie au lithium-ion NP-F20/F30 (série S). La NP-F10 ne peut pas être utilisée en raison de sa faible capacité.
- Fonction spéciale pour éviter que la batterie se décharge excessivement.
- Permet de longs enregistrements car l'alimentation est fournie séparément au camescope et à la lampe vidéo.

Précautions

Attention

Le température de la partie frontale de la lampe vidéo est extrêmement élevée en cours d'utilisation ou juste après l'arrêt. Ne pas toucher le couvercle ni l'ampoule lorsqu'ils sont chauds.

- Ne versez pas d'eau sur le verre frontal de la lampe vidéo lorsqu'elle est chaude.
- Ne regardez pas l'ampoule lorsque la lampe est allumée.
- Ne placez pas la lampe à proximité de combustibles ou de solvants volatils tels que l'alcool ou la benzine.
- Ne laissez pas tomber des liquides ni des corps étrangers dans la lampe vidéo.
- Ne bloquez pas les grilles de ventilation.
- Ne laissez pas la lampe sous tension lorsque vous ne l'utilisez pas.
- Ne faites pas fonctionner la lampe si le couvercle n'est pas en place.
- Ne manipulez pas la lampe avec brusquerie. L'ampoule pourrait griller ou sa durée d'utilisation être réduite.
- Si la tension baisse après l'enclenchement de la fonction anti-décharge de la batterie, la lampe peut s'éteindre. C'est normal. Dans ce cas, mettez la lampe hors tension et rechargez la batterie ou utilisez-en une autre chargée.
- Mettez l'appareil hors tension lorsque vous changez la batterie.
- L'autonomie de la batterie diminue par temps froid (10°C/50°F ou moins) parce que son efficacité décroît. Pour ne pas réduire l'autonomie de la batterie, il est conseillé de:
 - garder la batterie au chaud, par exemple dans une poche (mais pas avec une chauffeuse de poche).
 - Insérer la batterie dans le camescope juste avant une prise de vues.
 - recharger la batterie à l'aide de l'adaptateur d'alimentation secteur à la température ambiante d'une pièce (10°C/50°F à 30°C/86°F).

Après utilisation

- N'oubliez pas d'éteindre la lampe.
- Lorsque la lampe est froide, rangez-la dans son étui.
- Enlevez la batterie si la lampe n'est pas utilisée ou si elle est rangée dans un coffret.

Entretien

Nettoyez la lampe vidéo avec un chiffon doux et sec. Si vous la nettoyez avec un chiffon légèrement imprégné d'une solution détergente, essuyez-la ensuite avec un chiffon doux et sec. N'utilisez pas de chiffon imprégné de solvant tel que l'alcool ou la benzine qui risqueraient de ternir la finition de la lampe.

Spécifications

Alimentation	Courant continu 3.6 V	
Consommation	10 W	
Intensité lumineuse au centre	Env. 400 cd	
Direction de l'éclairage	Horizontal	
Angle d'éclairage	Env. 30 degrés	
Durée d'éclairage continu		

Batterie	NP-F20	NP-F30
	Env. 25 min.	Env. 40 min.

(Le tableau ci-dessus donne une approximation de la durée d'éclairage avec une batterie complètement chargée.)

Distance d'éclairage		
Env. 1 m (3 1/5 pi.)	400 lux	
Env. 3 m (9 4/5 pi.)	40 lux	
Env. 5 m (16 1/2 pi.)	15 lux	

Température de couleur	3000°K
Durée d'utilisation moyenne d'une ampoule	Env. 100 heures
Dimensions	Env. 47 × 87 × 65 mm (1 7/8 × 3 3/8 × 2 5/8 po.) (l × h × p)
Poids	Env. 100 g (3.5 on.) (sans la batterie)
Accessoire fourni	Pochette (1)
Accessoire en option	Ampoule halogène XB-10DC

La conception et les spécifications sont sujettes à modifications sans préavis.

Pour toute question relative à cette lampe vidéo, consultez votre revendeur Sony local.



Ce label indique qu'il s'agit d'un accessoire authentique pour produits vidéo Sony. Lorsque vous achetez des produits vidéo Sony, nous vous recommandons d'acheter des accessoires munis de ce label "GENUINE VIDEO ACCESSORIES".

Conseils d'éclairage

Pour obtenir des images nettes et de belles couleurs, il est indispensable de bien éclairer la scène.

- Une image réaliste est composée de zones d'ombre et de lumière naturelles.
- Les lampes fluorescentes ont tendance à produire un scintillement de l'image. L'utilisation d'une lampe vidéo améliorera la qualité des images et supprimera les couleurs floues et le scintillement.

Comment diriger la lampe vidéo

Lorsque le sujet est éclairé par derrière (contre-jour) par d'autres sources lumineuses, utilisez la lampe vidéo pour éclairer la partie du sujet qui doit être filmée de l'avant.

Ne filmez pas directement vers le soleil avec votre camescope.

Utilisation de la lampe vidéo (Voir Fig. A)

Utilisez la batterie au lithium-ion NP-F20/F30. La NP-F10 ne peut pas être utilisée avec la lampe vidéo. Veuillez à régler le sélecteur POWER sur OFF avant de fixer la batterie.

- 1 Fixez une batterie complètement chargée sur la lampe vidéo comme indiqué sur l'illustration.
- 2 Tournez la molette de fixation de la lampe dans le sens contraire des aiguilles d'une montre pour desserrer.
- 3 Fixez la lampe vidéo directement sur la griffe porte-accessoires.
- 4 Tout en appuyant sur le petit bouton situé sur l'interrupteur POWER, réglez celui-ci sur ON. La lampe vidéo s'allume progressivement.

Remarque sur la source d'alimentation

Vous ne pouvez pas utiliser le camescope avec la batterie de la lampe vidéo. Utilisez une autre batterie pour alimenter le camescope.

Dépose de la batterie (Voir Fig. B)

- 1 Péglez l'interrupteur POWER sur OFF.
- 2 Tout en appuyant sur la touche BATT RELEASE de la lampe vidéo, faites glisser la batterie dans le sens de la flèche.

Remplacement de l'ampoule (Voir Fig. C)

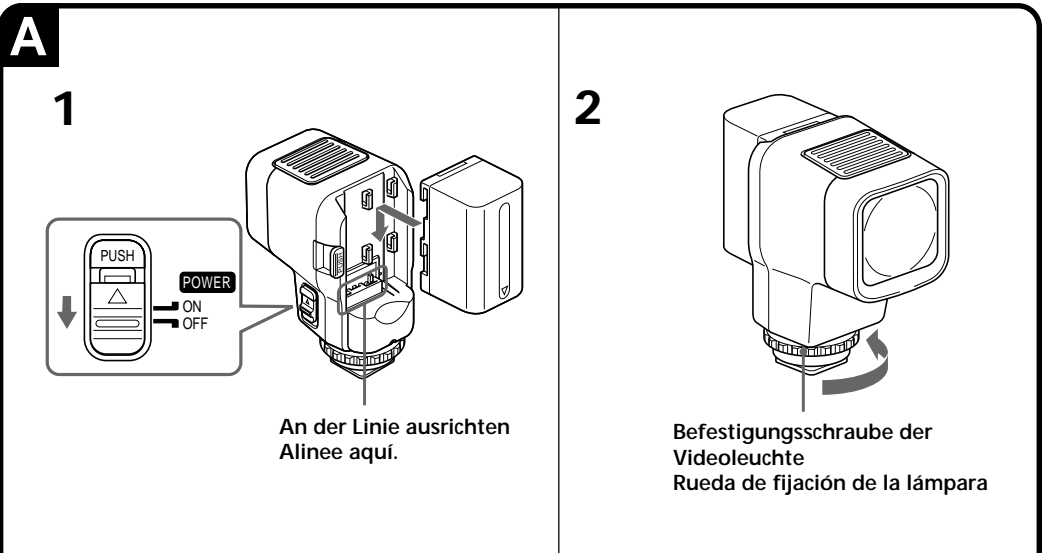
Utilisez une ampoule halogène Sony XB-10DC (non fournie).

- 1 Tout en appuyant sur la partie supérieure de la lampe vidéo, ouvrez le couvercle en tirant vers vous.
- 2 Retirez l'ampoule usagée en la tenant par le culot et placez-en une nouvelle. Pour enlever l'ampoule, tournez-la de sorte à aligner l'encoche du culot sur la saillie du porte-ampoule, puis tirez-dessus. Pour remettre l'ampoule en place, alignez l'encoche du culot de l'ampoule sur la saillie du porte-ampoule, puis tournez l'ampoule en appuyant dessus.

- 3 Remplacez le couvercle.

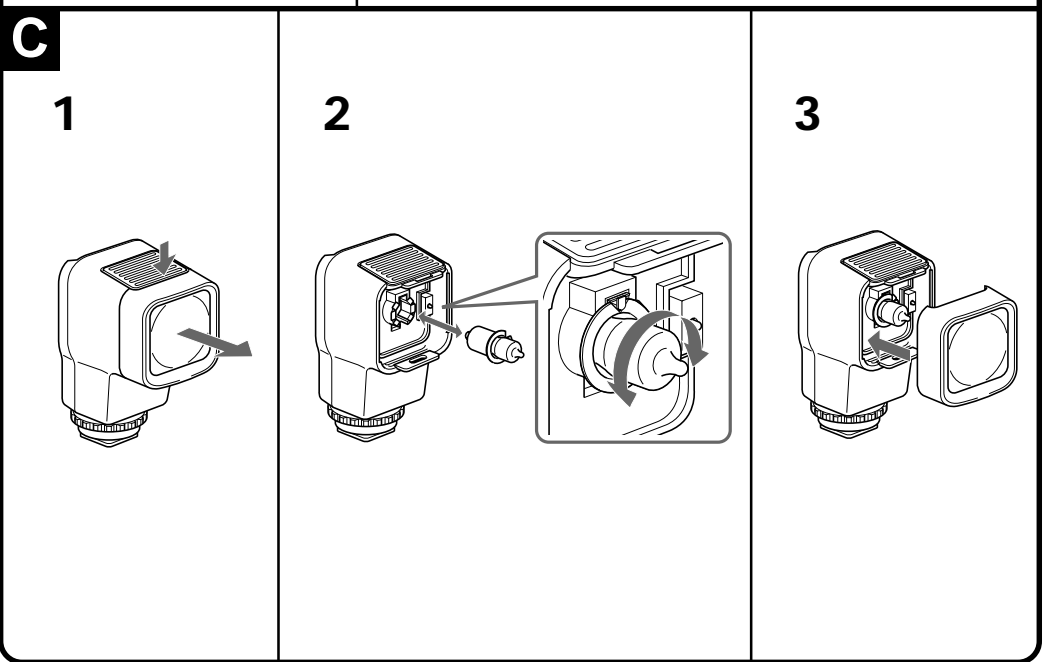
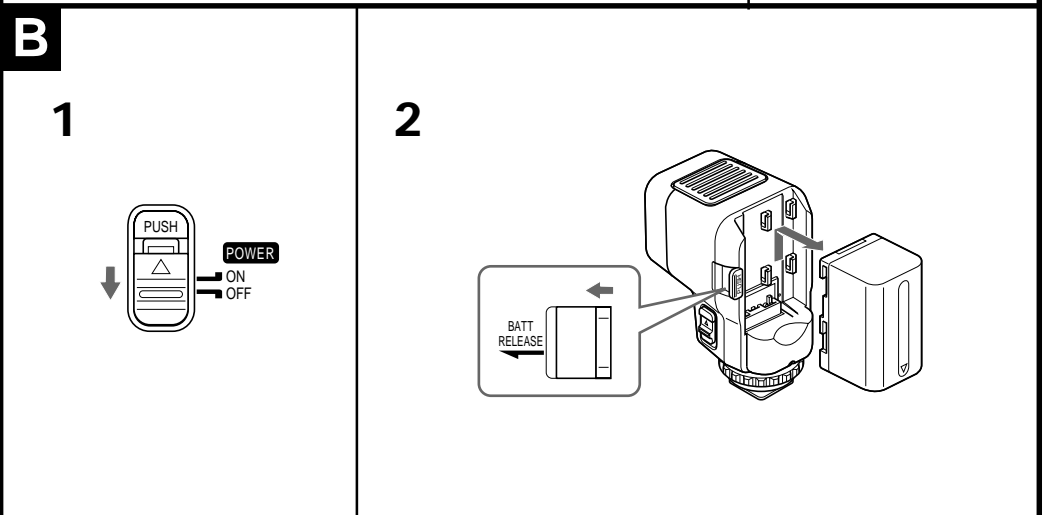
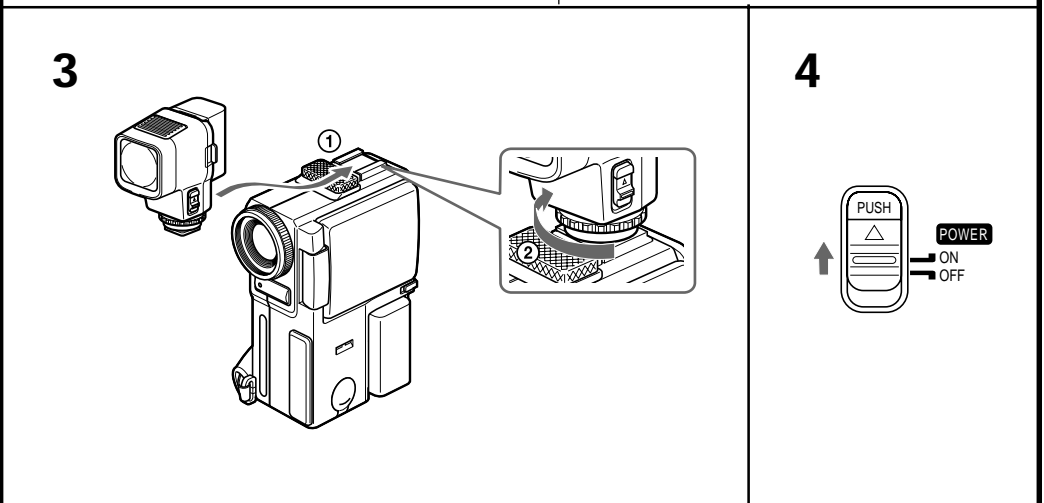
Attention

- La surface du couvercle devient chaude lorsque la lampe est allumée. Assurez-vous que le couvercle est suffisamment froid avant de le retirer.
- L'ampoule est très chaude lorsqu'elle grille. Attendez qu'elle soit suffisamment refroidie pour la sortir.
- Ne touchez pas le réflecteur d'une nouvelle ampoule à mains nues. Enveloppez l'ampoule après l'avoir enveloppée dans un chiffon doux et sec lors de son remplacement. Si nécessaire, enlevez les traces de doigt ou les saletés.
- Introduisez la nouvelle ampoule tout droit dans sa douille.



An der Linie ausrichten
Alinee aquí.

Befestigungsschraube der
Videoleuchte
Rueda de fijación de la lámpara



ACHTUNG

Um Feuergefahr und die Gefahr eines elektrischen Schlages zu vermeiden, darf das Gerät weder Regen noch sonstiger Feuchtigkeit ausgesetzt werden. Um die Gefahr eines elektrischen Schlages zu vermeiden, öffnen Sie das Gehäuse nicht, und überlassen Sie Wartungsarbeiten immer einem Fachmann.

Besondere Merkmale

- Stromversorgung durch Lithiumionenakku NP-F20/F30 (Serie S). Der Akku NP-F10 eignet sich nicht, da er eine zu geringe Kapazität besitzt.
- Spezielle Schaltung verhindert eine Tiefentladung des Akkus.
- Lange Aufnahmezeit dank getrennter Stromversorgung von Videoleuchte und Camcorder.

Sicherheitsmaßnahmen

Vorsicht

Bei eingeschalteter Videoleuchte und auch noch Zeitlang nach dem Ausschalten ist die Vorderseite der Videoleuchte sehr heiß. Berühren Sie auf keinen Fall die vordere Abdeckung, die Birne usw.

- Das Frontglas darf nicht mit Wasser in Berührung kommen, wenn die Videoleuchte noch heiß ist.
- Schauen Sie bei eingeschalteter Videoleuchte nicht direkt in die Birne.
- Halten Sie die Videoleuchte von leicht entflammaren oder flüchtigen Lösungsmitteln wie Alkohol oder Benzin fern.
- Achten Sie darauf, daß keine Flüssigkeit oder Fremdkörper in die Videoleuchte gelangen.
- Achten Sie darauf, daß die Ventilationsöffnungen frei sind.
- Schalten Sie die Videoleuchte aus, wenn sie nicht benutzt wird.
- Schalten Sie die Videoleuchte nur bei angebrachter Abdeckung ein.
- Setzen Sie die Videoleuchte keinen harten Stößen aus, da sonst die Birne durchbrennen oder sich ihre Lebensdauer verringern kann.
- Wenn die Spannung unter einen bestimmten Wert sinkt, schaltet sich die Videoleuchte zur Vermeidung von Tiefentladung des Akkus eventuell aus. Dabei handelt es sich nicht um eine Störung. Schalten Sie in einem solchen Fall die Stromversorgung aus, laden Sie den Akku auf, oder wechseln Sie ihn gegen einen bereits geladenen aus.
- Achten Sie darauf, das Gerät auszuschalten, wenn Sie den Akku austauschen.
- Bei Kälte (unter 10°C) verringert sich die Betriebsdauer des Akkus. Um eine längere Lebensdauer zu gewährleisten, wird folgendes empfohlen:
 - Stecken Sie den Akku zum Aufwärmen in die Tasche (nicht jedoch zusammen mit einem Taschenheizkissen).
 - Setzen Sie den Akku erst unmittelbar vor der Aufnahme in den Camcorder ein.
 - Laden Sie den Akku über das Netzteil bei Zimmertemperatur (10°C bis 30°C).

Nach dem Betrieb

- Schalten Sie stets die Stromversorgung aus.
- Nachdem sich die Videoleuchte abgekühlt hat, legen Sie sie in einen Behälter.
- Nehmen Sie den Akku ab, wenn die Videoleuchte längere Zeit nicht verwendet wird oder in einen Behälter gelegt wird.

Reinigung

Verwenden Sie zur Reinigung der Videoleuchte ein weiches, trockenes oder leicht mit mildem Haushaltsreiniger angefeuchtetes Tuch. Nach dem Reinigen wischen Sie die Leuchte mit einem trockenen Tuch ab. Verwenden Sie kein nasses Tuch und keine Lösungsmittel wie Alkohol oder Benzin, da diese das Gehäuse angreifen können.

Technische Daten

Stromversorgung	3,6 V Gleichstrom	
Leistungsaufnahme	10 W	
Beleuchtungsstärke (in der Mitte)	ca. 400 cd	
Leuchtrichtung	horizontal	
Leuchtwinkel	ca. 30 Grad	
Durchgehende Betriebszeit		

Akku	NP-F20	NP-F30
	ca. 25 Min.	ca. 40 Min.

(Die Angaben gelten für den Fall, daß ein ganz vollgeladener Akku verwendet wird.)

Reichweite		
ca. 1 m	400 Lux	
ca. 3 m	40 Lux	
ca. 5 m	15 Lux	

Farbtemperatur	3000 K	
Durchschnittliche Lebensdauer der Birne	ca. 100 Stunden	
Abmessungen	ca. 47 x 87 x 65 mm (B/H/T)	
Gewicht	ca. 100 g (ausschl. Akku)	
Mittelliefertes Zubehör	Tragetasche (1)	
Sonderzubehör	Halogenbirne XB-10DC	

Änderungen, die dem technischen Fortschritt dienen, bleiben vorbehalten.

Bei weiterführenden Fragen wenden Sie sich bitte an den nächsten Sony-Händler.



Diese Markierung gibt an, daß es sich bei diesem Produkt um ein spezielles Zubehör für Sony Videogeräte handelt. Wenn Sie ein Sony Videogerät besitzen, sollten Sie darauf achten, daß das Zubehör mit „GENUINE VIDEO ACCESSORIES“ gekennzeichnet ist.

Tips zur Beleuchtung

Nur bei richtiger Beleuchtung erhalten Sie klare Aufnahmen mit natürlichen Farben.

- Erst das Zusammenspiel von Licht und Schatten ergibt einen realistischen Eindruck.
- Leuchtstoffröhren eignen sich nicht zur Beleuchtung, da sie Flimmern verursachen können. Bei zusätzlicher Beleuchtung durch die Videoleuchte erhält man jedoch im allgemeinen flimmerfreie und farbgetreue Aufnahmen.

Ausrichten der Videoleuchte

Wird das Motiv durch andere Lichtquellen von hinten beleuchtet (Gegenlichtaufnahme), hellen Sie den aufzunehmenden Teil des Motivs mit der Videoleuchte von vorne auf. Richten Sie den Camcorder nicht direkt auf die Sonne.

Betrieb der Videoleuchte

(Siehe Abb. A)

Bringen Sie bei auf OFF stehenden POWER-Schalter den Lithiumionenakku NP-F10 an der Videoleuchte an. Der Akku NP-F10 eignet sich nicht zur Stromversorgung dieser Videoleuchte.

- Bringen Sie den geladenen Akku an der Videoleuchte an, wie auf der Abbildung gezeigt.
- Drehen Sie die Befestigungsschraube der Videoleuchte gegen den Uhrzeigersinn, um sie zu lösen.
- Bringen Sie die Videoleuchte am Zubehörschuh an.
- Halten Sie die kleine Taste auf dem POWER-Schalter gedrückt, und stellen Sie den Schalter auf ON. Die Helligkeit der Leuchte erhöht sich langsam.

Hinweis zur Stromquelle

Der an der Videoleuchte anzgdo Akku versorgt den Camcorder nicht mit Strom. Für die Stromversorgung des Camcorders benötigen Sie einen weiteren Akku.

Abnehmen des Akkus (Siehe Abb. B)

- Stellen Sie den POWER-Schalter auf OFF.
- Drücken Sie die Taste BATT RELEASE an der Videoleuchte, und schieben Sie dabei den Akku in Pfeilrichtung ab.

Auswechseln der Birne (Siehe Abb. C)

Verwenden Sie die Halogenbirne XB-10DC von Sony (nicht mitgeliefert).

- Drücken Sie auf die Oberseite und ziehen Sie die Abdeckung ab.
- Drehen Sie die Birne so, daß die Vertiefung auf den Vorsprung am Halter ausgerichtet ist, und ziehen Sie die Birne heraus. Fassen Sie dabei am unteren Teil der Birne an. Zum Einsetzen der Birne drehen Sie die Birne so, daß die Vertiefung auf den Vorsprung am Halter ausgerichtet ist. Drehen Sie die Birne unter leichtem Druck fest.
- Bringen Sie die Abdeckung wieder an.

Vorsicht

- Die Abdeckung wird während des Betriebs heiß. Lassen Sie sie abkühlen, bevor Sie sie abnehmen.
- Die Birne wird heiß, wenn sie durchbrennt. Lassen Sie sie abkühlen, bevor Sie sie anfassen.
- Berühren Sie weder den Reflektor noch die neue Birne mit bloßen Fingern. Fassen Sie die neue Birne mit einem weichen, trockenen Tuch an. Falls erforderlich, entfernen Sie Fingerabdrücke oder Schmutz.
- Achten Sie beim Einsetzen der neuen Birne darauf, daß sie senkrecht steht.

Advertencia

Para evitar incendios o el riesgo de electrocución, no exponga la unidad a la lluvia ni a la humedad. Para evitar descargas eléctricas, no abra la unidad. En caso de avería, solicite únicamente los servicios de personal cualificado.

Características

- Utilización con una batería de iones de litio NP-F20/F30 (serie S). La NP-F10 no podrá utilizarse debido a su poca capacidad de energía.
- Incorporación de una función para evitar la descarga extrema de la batería.
- Largo tiempo de videofilmación ya que la alimentación se suministra independientemente a la videocámara y a la lámpara para vídeo.

Precauciones

Precaución

La parte frontal de la lámpara para vídeo alcanzará una temperatura muy alta durante su uso o poco después de haberla apagado. No toque la cubierta, la bombilla, etc., cuando estén calientes.

- No salpique con agua el cristal frontal de la lámpara para vídeo cuando esté caliente.
- No mire directamente hacia la bombilla cuando esté encendida.
- No coloque la lámpara cerca de combustibles ni disolventes volátiles tales como el alcohol o bencina.
- No deje caer objetos sólidos ni vierta líquidos sobre la lámpara para vídeo.
- No bloquee las rejillas de ventilación.
- No deje la lámpara encendida cuando no vaya a utilizarla.
- No encienda la lámpara sin la cubierta en su lugar.
- No someta la lámpara a golpes extremados, ya que la bombilla podría quemarse, o se acortaría su duración.
- Si la tensión cae por debajo de cierto valor, es posible que la lámpara no se encienda debido a la activación de la función de protección contra la descarga excesiva de la batería. Esto es normal.
- En este caso, desconecte la alimentación y recargue la batería, o utilice otra batería cargada.
- Compruebe que la alimentación está desactivada antes de cambiar la batería.
- La duración de la batería se acortará en climas fríos debido a que la eficacia de la misma se reduce en tales climas (10°C o menos). Para que la batería dure más tiempo, se recomienda hacer lo siguiente:
 - Caliente la batería metiéndola en su bolsillo. (No la coloque junto a un dispositivo calefactor de bolsillo). Poco antes de iniciar la videofilmación, fijela a la videocámara.
 - Cargue la batería utilizando el adaptador de alimentación de CA a temperatura ambiental (de 10°C a 30°C).

Después de la utilización

- Cerciórese de desconectar la alimentación.
- Cuando la lámpara se haya enfriado, introdúzcala en una caja.
- Cuando no vaya a emplear la lámpara, o antes de meterla en una caja, extráigala la batería.

Limpieza

Limpie la lámpara para vídeo con un paño suave y seco. Si la limpia con un paño suave ligeramente humedecido en una solución detergente poco concentrada, frótelas con un paño suave y seco después de la limpieza. No utilice un paño humedecido en ningún tipo de disolvente, como alcohol o bencina, ya que podría dañar el acabado.

Especificaciones

Alimentación	3,6 V CC	
Consumo	10 W	
Intensidad luminosa en el centro	Aprox. 400 cd	

Dirección de iluminación	Horizontal	
Ángulo de iluminación	30 grados aprox.	
Tiempo de iluminación continua		

Batería	NP-F20	NP-F30
	Aprox. 25 min.	Aprox. 40 min.

(La tabla anterior indica el tiempo de iluminación aproximado con la batería completamente cargada.)

Distancia de iluminación		
Aprox. 1 m	400 lux	
Aprox. 3 m	40 lux	
Aprox. 5 m	15 lux	

Temperatura de color	3.000°K	
Duración media de la bombilla	Aprox. 100 horas	
Dimensiones	Aprox. 47 × 87 × 65 mm (an/al/prf)	
Masa	Aprox. 100 g (excluyendo la batería)	

Accesorio suministrado	Bolsa de transporte (1)	
Accesorio opcional	Bombilla halógena XB-10DC	

Diseño y especificaciones sujetos a cambios sin previo aviso.

Si tiene alguna pregunta sobre esta lámpara para vídeo, consulte al proveedor Sony más cercano.



Esta marca indica que este producto es un accesorio genuino para productos de vídeo Sony. Cuando adquiera productos de vídeo Sony, Sony recomienda que adquiera los que lleven la marca "GENUINE VIDEO ACCESSORIES".

Consejos sobre la iluminación

Disponga la iluminación apropiada para obtener imágenes claras con colores hermosos.

- Una imagen realista se compone de luz y sombra naturales.
- Las lámparas fluorescentes pueden producir parpadeo en las imágenes. La utilización de la lámpara para vídeo ayudará a producir buenas imágenes sin corrimiento de colores ni parpadeo.

Forma de orientar la lámpara para vídeo

Cuando el motivo esté iluminado por detrás (contraluz) por otras fuentes de iluminación, emplee la lámpara para vídeo a fin de iluminar desde el frente la parte del motivo que desee videofilmar. Cerciórese de no videofilmar directamente el sol con la videocámara.

Uso de la lámpara para vídeo

(Consulte la Fig. A)

Utilice una batería de iones de litio NP-F20/NP-F30. La NP-F10 no podrá utilizarse con esta lámpara para vídeo. Antes de colocar la batería, cerciórese de poner el interruptor POWER en OFF.

- Fije una batería completamente cargada a la lámpara para vídeo, como se muestra en la ilustración.
- Gire la rueda de fijación de la lámpara hacia la izquierda para aflojarla.
- Fije la lámpara para vídeo a la zapata para accesorios.
- Manteniendo presionado el pequeño del interruptor POWER, póngalo en ON. La lámpara para vídeo se encenderá gradualmente.

Nota sobre la fuente de alimentación No es posible utilizar la videocámara con la batería de la lámpara para vídeo. Conecte otra batería a la videocámara.

Para extraer la batería (Consulte la Fig. B)

- Ponga el interruptor POWER en OFF.
- Mientras pulse el botón BATT RELEASE de la lámpara para vídeo, deslice la batería hacia afuera como indica la flecha.

Reemplazo de la bombilla

(Consulte la Fig. C)

Utilice una bombilla halógena XB-10DC Sony (no suministrada).

- Manteniendo presionada la parte superior e inferior de la lámpara para vídeo, abra la cubierta hacia usted.
- Extraiga la bombilla sujetando la base, e inserte otra nueva. Para extraer la bombilla, gírela de forma que la parte hendida del protector de la misma y el saliente del soporte queden alineados, y después tire de ella hacia afuera. Para insertar la bombilla, alinee la parte hendida del protector de la bombilla y el saliente del soporte, y después gire la bombilla manteniéndola presionada.
- Vuelva a colocar la cubierta.

Precauciones

- La superficie de la cubierta se calentará con el uso. Cerciórese de que la cubierta está suficientemente fría antes de retirarla.
- La bombilla se calentará cuando se queme. Cerciórese de que esté suficientemente fría antes de tocarla las manos desnudas.
- No toque el reflector de la bombilla nueva con las manos desnudas. Para colocar la nueva bombilla, envuélvala con un paño suave. Si es necesario, limpie las huellas dactilares y la suciedad.
- Inserte la nueva bombilla en su zócalo en ángulo recto.