

**Features**

- Sony BUS system optical digital transmission system compatible mobile CD changer.
- ESP (Electronic Shock Protection) system for preventing sound skipping.
- Compact and space-saving design for vertical, horizontal, suspended or inclined installation.
- 8 fs digital filter for high quality sound.
- 1 bit D/A converter.
- Program memory function\* for preselecting your favorite tracks from the discs in the changer, and playing them back in the order you want.
- Custom file function\* for custom naming and displaying the title of each disc.
- CD TEXT function\*\* for displaying the CD TEXT information on the main unit's display.

\* Only available when connected to a main unit that supports this function.

\*\* Only available when connected to a main unit that supports this function and playing back a CD TEXT disc.

**Caractéristiques**

- Système de transmission optique numérique BUS Sony compatible avec le changeur de CD mobile.
- Système électronique de protection contre les chocs (ESP) qui évite les interruptions du son.
- Modèle compact et peu encombrant pouvant être installé à l'horizontale, à la verticale, suspendu ou incliné.
- Filtre numérique 8 fs pour obtenir un son de haute qualité.
- Convertisseur N/A 1 bit.
- Fonction de mémoire de programmation\* pour présélectionner vos plages préférées sur les disques du changeur et en activer la lecture dans l'ordre de votre choix.
- La fonction de personnalisation de lecture\* permet de personnaliser la désignation et l'affichage du titre de chaque disque.
- Fonction CD TEXT\*\* permettant d'afficher les informations CD TEXT sur l'écran d'affichage de l'appareil principal.

\* Uniquement disponible en cas de raccordement à un appareil principal supportant cette fonction.

\*\* Uniquement disponible en cas de raccordement à un appareil principal supportant cette fonction et reproduisant un disque CD TEXT.

**Specifications**

|   |  |
|---|--|
| System  | Compact disc digital audio system  |
| Laser diode properties  | Material: GaAlAs<br>Wavelength: 780 nm<br>Emission Duration: Continuous<br>Laser Output Power: Less than 44.6 μW*  |
| * This output is the value measured at a distance of 200 mm from the objective lens surface on the Optical Pick-up Block. |  |
| Frequency response  | 5 – 20,000 Hz  |
| Wow and flutter   | Below the measurable limit   |
| Signal-to-noise ratio   | 99 dB  |
| Outputs   | Optical digital output<br>BUS control output (8 PIN)<br>Analog audio output (RCA PIN)  |
| Current drain   | 800 mA (during CD playback)<br>800 mA (during loading or ejecting a disc)  |
| Operating temperature   | -10°C to +55°C (14°F to 131°F)   |
| Dimensions  | Approx. 262 × 90 × 181.5 mm (10 <sup>3</sup> / <sub>8</sub> × 3 <sup>5</sup> / <sub>8</sub> × 7 <sup>1</sup> / <sub>4</sub> in.) (w/h/d) not incl. projecting parts and controls |
| Mass  | Approx. 2.1 kg (4 lb. 10 oz.)  |
| Power requirement   | 12 V DC car battery (negative ground)  |
| Supplied accessories  | Disc magazine (1)<br>Parts for installation and connections (1 set)  |
| Optional accessories  | Compact disc single adaptor CSA-8<br>Disc magazine XA-250<br>Source selector XA-C30<br>Digital source selector XA-U40D (Canada only)<br>Optical cable RC-97 (2 m), RC-98 (5 m)   |

Design and specifications subject to change without notice.

**Spécifications**

|                               |  |
|-------------------------------|--|
| Système                       | Audionumérique pour disque compact   |
| Réponse en fréquence          | 5 – 20.000 Hz  |
| Pleurage et scintillement     | En-deça du seuil mesurable   |
| Rapport signal sur bruit      | 99 dB  |
| Sorties                       | Sortie numérique optique<br>Sortie de commande BUS (8 broches)<br>Sortie audio analogique (broche RCA)   |
| Consommation de courant       | 800 mA (pendant la lecture de CD)<br>800 mA (pendant l'insertion ou l'éjection d'un disque)  |
| Température de fonctionnement | -10°C à +55°C  |
| Dimensions                    | Env. 262 × 90 × 181,5 mm (10 <sup>3</sup> / <sub>8</sub> × 3 <sup>5</sup> / <sub>8</sub> × 7 <sup>1</sup> / <sub>4</sub> po.) (l/h/p) saillies et commandes non comprises  |
| Poids                         | Env. 2,1 kg (4 liv. 10 on.)  |
| Alimentation                  | CC sur batterie de voiture 12 V (masse négative)   |
| Accessoires fournis           | Chargeur de disques (1)<br>Pièces de montage et de raccordement (1 jeu)  |
| Accessoires en option         | Adaptateur pour disques de 8 cm (3 po.) CSA-8<br>Chargeur de disques XA-250<br>Sélecteur de source XA-C30<br>Sélecteur de source numérique XA-U40D (Canada uniquement)<br>Câble optique RC-97 (2 m), RC-98 (5 m) |

La conception et les spécifications sont modifiables sans préavis.

**Características**

- Sistema de transmisión digital óptico de sistema BUS Sony compatible con cambiador de discos compactos portátil.
- Sistema electrónico de protecciones (ESP) para evitar el salto de sonido.
- Diseño compacto que ahorra espacio para instalación vertical, horizontal, suspendida o inclinada.
- Filtro digital de sobremuestreo óctuple para ofrecer sonido de gran calidad.
- Convertidor digital/analógico de 1 bit.
- Program memory function (función de memoria de programa)\* para preseleccionar los temas preferidos de los discos del cambiador y reproducirlos en el orden que desee.
- Custom file function (función de archivo personalizado)\* para asignar nombre y visualizar el título de cada disco.
- Función CD TEXT\*\* para visualizar la información CD TEXT en el visor de la unidad principal.

\* Disponible sólo si se conecta a una unidad principal que admita esta función.

\*\* Disponible sólo si se conecta a una unidad principal que admita esta función y reproduzca discos CD TEXT.

**flS´I**

- Sony BUS tt, Ye W...`fr¶`¿0ott, þ fièf; CD · «"- ¡C
- □ , 1> ¥ESP ¡] , q/lfi%` » □ `@¡^qCt.
- □Tofi-MY. /p«<f , ' < "¶¡;"¶M¶H/ ¥>¡B`a- ' , ¶ - fa fw , ¡C
- 8Es. `fr`o"i , "Y , ' ·É "> &E¡C
- l/æflSD/A]...`fr¡ ... ¡^` · « , ¡C
- , 'Y fs xY`¶Yi-q·«"- , //"" " - , w¿ □æ‡ `w""f-/l¡Af ¥ , ' >n""¶¶§`'æ> ¡C
- 'w»s□ 'vY`¶Y , ' 'w»s'RfW'M`"Y fU " - ""...`D¡C
- CD TEXT ¡]CD / ¥>¡Y`fl\*\*Y¡fbYD ` - "Y , " / W`CD TEXT , æfi`¡C

\* >>' †s- □ □^f‡/jY`fl ""YD f¡Cf‡fi`  
\*\* >>' †s- □ □^f‡Y»Y`fl ""YD fCD&TEXT " - fi f‡ fl`¡C

**Especificaciones**

|                               |   |
|-------------------------------|---|
| Sistema                       | Audiodigital de discos compactos  |
| Respuesta en frecuencia       | 5 – 20.000 Hz   |
| Fluctuación y trémolo         | Inferiores al limite medible  |
| Relación señal-ruído          | 99 dB   |
| Salidas                       | Salida digital óptica<br>Salida de control BUS (8 terminales)<br>Salida de audio analógica (toma RCA)   |
| Consumo de corriente          | 800 mA (durante la reproducción de disco compacto)<br>800 mA (durante la carga o expulsión de un disco)   |
| Temperatura de funcionamiento | -10 a +55°C   |
| Dimensiones                   | Aprox. 262 × 90 × 181,5 mm (an/al/prf), excl. partes y controles salientes  |
| Masa                          | Aprox. 2,1 kg   |
| Alimentación                  | Batería de automóvil de 12 V CC (negativo a masa)   |
| Accesorios suministrados      | Cargador de discos (1)<br>Componentes de montaje y conexiones (1 juego)   |
| Accesorios opcionales         | Adaptador para disco compacto sencillo CSA-8<br>Cargador de discos XA-250<br>Selector de fuente XA-C30<br>Selector de fuente digital XA-U40D (Sólo Canadá)<br>Cable óptico RC-97 (2 m), RC-98 (5 m) |

Diseño y especificaciones sujetos a cambio sin previo aviso.

**‡Wfi**

ott. „pfiq " - ...`fr`n Wott. 5-20, 000 Hz  
Wtv`T ‡ Wtv` , ' §C' Yi·æ¶q>>« 99 dB  
«H , /æ Ye W...`fr¿0YX BUS - - □ ¿0YXβ] , } ¡^ ... `n W¿0YXRC¶ , } ¡^ 800 mA]...&æCD//¡^ 800 mA] , , 'æ' , -`YX/@ " - //¡^ -10¢J□ +55J /j<ø...e262` " 90 `at`181.5 mm /ESt< YX‡¡/ 'M--□ " /j<ø2.1 kg  
&E¶q 12 V D0Tofi , qf ¡] >t- fa¡^ " Y " - §X(1) fw , 'M- &uY , ‡¡Yl f¶¡^ CD ‡ " - - ¶SA-8 " - §XXA-250 " q·&¿ XA-C30 ...`fr`n·&¿ XA-U40¶¶(Y[fi‡/¡ Ye W , q`lRC-972f ¡] ¶RC-98]5f ¡^ ‡] >p`M‡Wfi f‡' - § fi ¡Afi//EYtf ' ^ §¡¡C

# Compact Disc Changer

Operating Instructions

Mode d'emploi

Manual de instrucciones

□`¥ , » ¡ 'æfi

Owner's Record

The model and serial numbers are located at the rear of the CD changer. Record the serial number in the space provided below. Refer to these numbers whenever you call upon your Sony dealer regarding this product.

Model No. CDX-828 \_\_\_\_\_



## CDX-828

Sony Corporation © 1999 Printed in Japan

**For the customers in the USA**

**WARNING**

This equipment has been tested and found to comply with the limits for a Class B digital device, pursuant to Part 15 of the FCC Rules. These limits are designed to provide reasonable protection against harmful interference in a residential installation. This equipment generates, uses, and can radiate radio frequency energy and, if not installed and used in accordance with the instructions, may cause harmful interference to radio communications. However, there is no guarantee that interference will not occur in a particular installation. If this equipment does cause harmful interference to radio or television reception, which can be determined by turning the equipment off and on, the user is encouraged to try to correct the interference by one or more of the following measures:

- Reorient or relocate the receiving antenna.
- Increase the separation between the equipment and receiver.
- Connect the equipment into an outlet on a circuit different from that to which the receiver is connected.
- Consult the dealer or an experienced radio/TV technician for help.

You are cautioned that any changes or modifications not expressly approved in this manual could void your authority to operate this equipment.

**CAUTION**  
The use of optical instruments with this product will increase eye hazard.

**Parts for Installation and Connections**

**Pièces de montage et de raccordement**

**Componentes de montaje y conexiones**

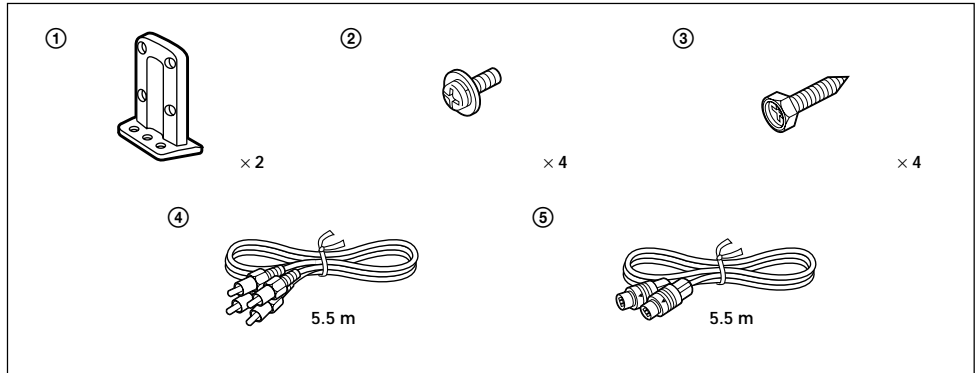
fw , , ¥ , ‡ ¡ ¥ 'M- &u

The numbers in the list are keyed to those in the instructions.

Les numéros de la liste correspondent à ceux des instructions.

Los números de la lista corresponden a los de las instrucciones.

" //"" , ""- < » ¡'æ/ //""¶fl`fi`¡C



# Installation

# Installation

# Instalación

fw, ,

## Precautions

- Choose the mounting location carefully, observing the following:
  - The unit is not subject to temperatures exceeding 55°C (131°F) (such as in a car parked in direct sunlight).
  - The unit is not subject to direct sunlight.
  - The unit is not near heat sources (such as heaters).
  - The unit is not exposed to rain or moisture.
  - The unit is not exposed to excessive dust or dirt.
  - The unit is not subject to excessive vibration.
  - The fuel tank should not be damaged by the tapping screws.
  - There should be no wire harnesses or pipes under the place where you are going to install the unit.
  - The spare tire, tools or other equipment in or under the trunk should not be interfered with or damaged by the screws or the unit itself.
- Be sure to use only the supplied mounting hardware for a safe and secure installation.
- Use only the supplied screws.
- Make holes of  $\varnothing 3.5$  mm ( $\frac{5}{32}$  in.) only after making sure there is nothing on the other side of the mounting surface.

## Précautions

- Choisir l'emplacement de montage en tenant compte des observations suivantes:
  - Appareil non soumis à des températures dépassant 55°C (131°F) (comme dans une voiture parkée au soleil).
  - Appareil non soumis au rayonnement solaire direct.
  - Appareil à l'écart de sources de chaleur (comme des radiateurs).
  - Appareil non exposé à la pluie ou à l'humidité.
  - Appareil non exposé à des poussières ou à des souillures en excès.
  - Appareil non exposé à des vibrations excessives.
  - Vérifier que le réservoir d'essence ne risque pas d'être endommagé par les vis taraudeuses.
  - Il ne doit pas y avoir de faisceau de fils ou de tuyaux à l'emplacement du montage.
  - Vérifier que l'appareil ou les vis ne risquent pas d'endommager ou de gêner la roue de secours, les outils, ou autre objet dans le coffre.
- Pour garantir la sécurité de l'installation, utiliser uniquement le matériel de montage fourni.
- Utiliser uniquement les vis fournies.
- Ne percez les trous de 3,5 mm ( $\frac{5}{32}$  po.)  $\varnothing$  qu'après vous être assuré qu'il n'y avait rien de l'autre côté de la surface de montage.

## Precauciones

- Elija cuidadosamente el lugar de montaje, teniendo en cuenta lo siguiente:
  - La unidad no queda sometida a temperaturas superiores a los 55°C (como en un automóvil aparcado a la luz solar directa).
  - La unidad no queda sometida a la luz solar directa.
  - La unidad no queda cercana a fuentes térmicas (como aparatos de calefacción).
  - La unidad no queda expuesta a la lluvia o a la humedad.
  - La unidad no queda expuesta a polvo o suciedad excesivos.
  - La unidad no queda sometida a vibraciones excesivas.
  - El depósito de combustible no deberá dañarse con los tornillos autorroscantes.
  - No deberá haber mazos de conductores ni tubos debajo del lugar donde vaya a instalar la unidad.
  - La rueda de repuesto, las herramientas, u otros equipos situados dentro o debajo del portaequipajes no deberán verse interferidos ni dañados por los tornillos ni por la propia unidad.
- Para realizar una instalación segura, emplee solamente la ferretería de montaje suministrada.
- Utilice sólo los tornillos suministrados.
- Antes de hacer los orificios de  $\varnothing 3.5$  mm, compruebe que no haya nada en el otro lado de la superficie de montaje.

fw, ,

- Choose the mounting location carefully, observing the following:
  - The unit is not subject to temperatures exceeding 55°C (131°F) (such as in a car parked in direct sunlight).
  - The unit is not subject to direct sunlight.
  - The unit is not near heat sources (such as heaters).
  - The unit is not exposed to rain or moisture.
  - The unit is not exposed to excessive dust or dirt.
  - The unit is not subject to excessive vibration.
  - The fuel tank should not be damaged by the tapping screws.
  - There should be no wire harnesses or pipes under the place where you are going to install the unit.
  - The spare tire, tools or other equipment in or under the trunk should not be interfered with or damaged by the screws or the unit itself.
- Be sure to use only the supplied mounting hardware for a safe and secure installation.
- Use only the supplied screws.
- Make holes of  $\varnothing 3.5$  mm ( $\frac{5}{32}$  in.) only after making sure there is nothing on the other side of the mounting surface.

## How to install the unit

## Installation de l'appareil

## Forma de instalar la unidad

fw, ,

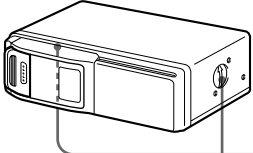
### Horizontal installation

### Installation horizontale

### Instalación horizontal

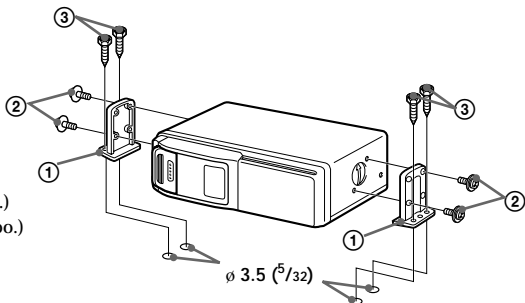
fw, ,

**1**



Align with the marked position.  
Aligner sur le repère.  
Alinee en la posición marcada.

**2**



Unit: mm (in.)  
Unité: mm (po.)  
Unidad: mm  
 $\varnothing 3.5$  ( $\frac{5}{32}$ )

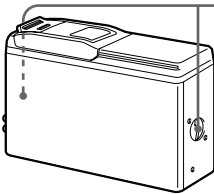
### Vertical installation

### Installation verticale

### Instalación vertical

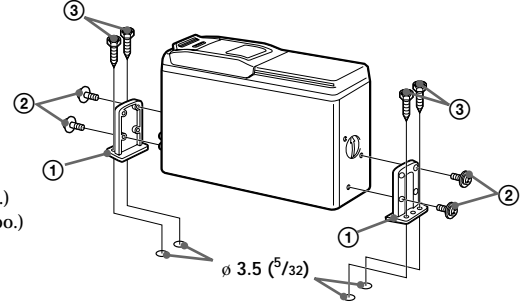
fw, ,

**1**



Align with the marked position.  
Aligner sur le repère.  
Alinee en la posición marcada.

**2**



Unit: mm (in.)  
Unité: mm (po.)  
Unidad: mm  
 $\varnothing 3.5$  ( $\frac{5}{32}$ )

### Suspended installation

### Installation suspendue

### Instalación suspendida

fw, ,

When the unit is to be installed under the rear tray etc. in the trunk compartment, make sure the following provisions are made.

- Choose the mounting location carefully so that the unit can be installed horizontally.
- Make sure the unit does not hinder the movement of the torsion bar spring etc. of the trunk lid.

Si l'appareil doit être installé sous la plage arrière dans le coffre par exemple, observer les précautions suivantes.

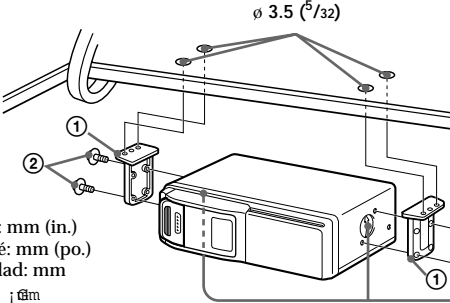
- Bien choisir l'emplacement pour pouvoir installer l'appareil à l'horizontale.
- Vérifier que l'appareil ne gêne pas les mouvements du ressort de fermeture du coffre, entre autres.

Cuando desee instalar la unidad debajo de la bandeja trasera, etc. en el interior del portaequipajes, tenga en cuenta lo siguiente:

- Elija cuidadosamente el lugar de montaje de forma que la unidad pueda instalarse horizontalmente.
- Cerciórese de que la unidad no impida el movimiento del resorte de la barra de torsión, etc., de la tapa del portaequipajes.

fw, ,

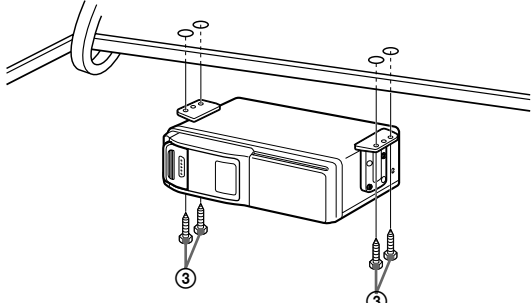
**1**



Align with the marked position.  
Aligner sur le repère.  
Alinee en la posición marcada.

Unit: mm (in.)  
Unité: mm (po.)  
Unidad: mm  
 $\varnothing 3.5$  ( $\frac{5}{32}$ )

**2**



### Inclined installation

### Installation inclinée

### Instalación sobre una superficie inclinada

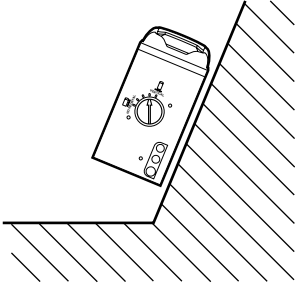
fw, ,

After installing the unit, align the dials with one of the marks so that the arrow comes as close to a vertical position as possible.

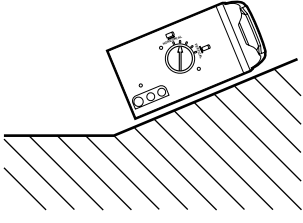
Après avoir installé l'appareil, alignez le disque sur l'un des repères afin que la flèche soit aussi proche que possible de la position verticale.

Después de instalar la unidad, alinee los diales con una de las marcas, de forma que la flecha quede orientada en posición vertical tanto como sea posible.

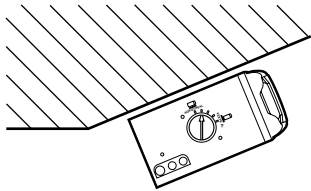
fw, ,



**Note**  
Be sure to align the left and right dials with the same mark.



**Remarque**  
Veillez à aligner les disques gauche et droite sur le même repère.



**Nota**  
Asegúrese de alinear los diales derecho e izquierdo con la misma marca.

# Connections

# Connexions

# Conexiones



For details, refer to the Installation/Connections manual of each product.

Pour plus de détails, consulter le manuel d'installation/connexions de chaque produit.

Con respecto a los detalles, consulte el manual de instalación/conexiones de cada producto.

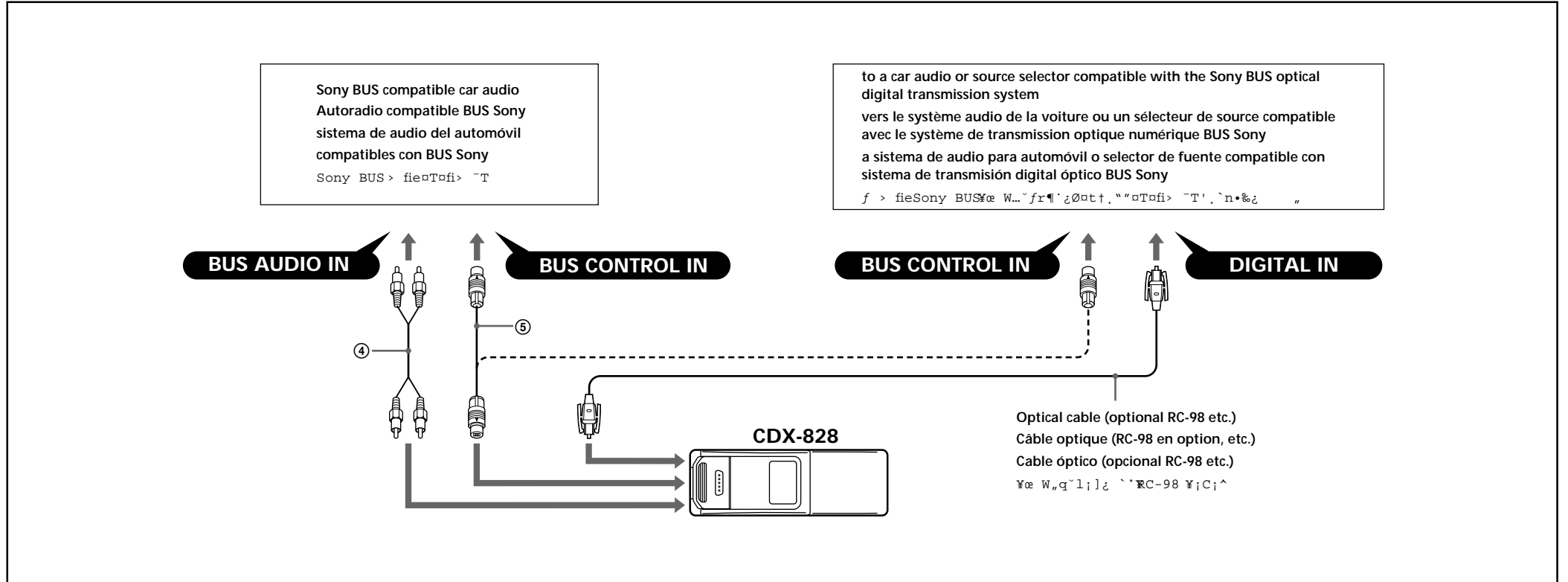
For details, refer to the Installation/Connections manual of each product.

## Connection diagram

## Schéma de connexions

## Diagrama de conexiones

For details, refer to the Installation/Connections manual of each product.



## Connecting the optional optical cable

## Connexion du câble optique en option

## Conexión de un cable óptico

For details, refer to the Installation/Connections manual of each product.

**1**

Set the DIGITAL/ANALOG switch on the side of the CD changer to DIGITAL.  
Mettre le commutateur DIGITAL/ANALOG sur le côté du changeur de CD sur DIGITAL.  
Ajuste el selector DIGITAL/ANALOG, situado en la parte posterior del cambiador de discos compactos, en la posición DIGITAL.

After changing the position of the switch, be sure to press the reset button on the main unit.

Après avoir modifié la position du commutateur, veiller à appuyer sur la touche de réinitialisation de l'appareil principal.

Una vez cambiada la posición del selector, asegúrese de presionar el botón de reposición de la unidad principal.

**Notes**

- This switch is factory-set to the ANALOG position.
- Improper setting of the switch may prevent any sound from being reproduced even when the CD changer is activated.

**Remarques**

- Ce sélecteur est pré-réglé en usine sur la position ANALOG (analogique).
- Un réglage incorrect du sélecteur peut empêcher la reproduction du son même quand le changeur de CD fonctionne.

**Notas**

- Este selector ha sido ajustado en fábrica a ANALOG.
- El ajuste inadecuado del selector podría impedir la reproducción de sonido incluso aunque el cambiador de discos compactos estuviese activado.

**2**

Do not touch the coupler parts.  
Ne pas toucher les pièces du coupleur.  
No toque las partes de acoplamiento.

Optical cable (optional RC-98 etc.)  
Câble optique (RC-98 en option, etc.)  
Cable óptico (opcional RC-98 etc.)

Protective tubes (to be removed)  
Tubes de protection (à enlever)  
Tubos protectores (a quitar)

**3**

Remove the protective cap, and firmly plug in the connector.  
Retirez le bouchon de protection et enfichez correctement le connecteur.  
Retire la tapa protectora y enchufe firmemente el conector.

Protective cap  
Cache de protection  
Tapa protectora

**Notes**

- When you wish to disconnect the cable, simply push in on both sides of the connector.
- Be sure to keep the protective cap in a safe place for future use.

**Remarques**

- Pour débrancher le câble, appuyer simplement sur les deux côtés du connecteur.
- Garder le capuchon de protection dans un endroit sûr pour une utilisation ultérieure.

**Notas**

- Cuando desee desconectar el cable, simplemente presione ambos lados del conector.
- Asegúrese de guardar la tapa protectora en un lugar seguro para utilizarla en el futuro.

**Notes on the optical cable**  
Observe the following when connecting the cable:  
— Do not bend the cable too much. If the bent part (arc) is less than 10 cm (4 in.) in diameter, sound may not be reproduced.  
— Make sure the cable does not get compressed or constricted in any way by objects around it.  
— Never let the coupler parts of the connectors get scratched or become contaminated with dirt.  
— If this unit is not connected to a car audio compatible with the Sony BUS optical digital transmission system, reinstall the protective cap to its original position.  
— Use an optical cable designed for Sony car audio systems.  
— Not all optical cables can be used with this CD changer.

**Remarques sur le câble optique**  
Lors de la connexion du câble:  
— Ne pas forcer le câble en le pliant. Si la partie courbée (coude) fait moins de 10 cm (4 po.) de diamètre, il est possible que le son ne soit pas reproduit.  
— Vérifier que le câble n'est pas coincé ou écrasé par des objets environnants.  
— Protéger les pièces du coupleur des égratignures et de la saleté.  
— Si cet appareil n'est pas raccordé à un autoradio compatible avec le système de transmission numérique optique BUS Sony digital, réinstaller le capuchon de protection dans sa position d'origine.  
— Utilisez un câble optique conçu pour les systèmes audio pour voiture Sony.  
— Tous les câbles optiques ne peuvent pas être utilisés avec ce changeur de CD.

**Notas sobre el cable óptico**  
Tenga en cuenta lo siguiente cuando conecte el cable:  
— No doble el cable excesivamente. Si el diámetro de la parte doblada (arco) es inferior a 10 cm, es posible que el sonido no se reproduzca.  
— Compruebe que el cable no quede oprimido por objetos que se encuentren a su alrededor.  
— No deje nunca que las partes de acoplamiento de los conectores se rayen ni se ensucien.  
— Si esta unidad no se conecta a un sistema de audio de automóvil compatible con el sistema de transmisión digital óptico BUS de Sony, vuelva a instalar la tapa protectora en su posición original.  
— Utilice un cable óptico diseñado para los sistemas de audio para automóvil Sony.  
— No todos los cables ópticos pueden utilizarse con este cambiador de discos compactos.

For details, refer to the Installation/Connections manual of each product.

Precautions

Moisture condensation

On a rainy day or in a very damp area, moisture may condense on the lenses inside the unit. Should this occur, the unit will not operate properly. In this case, remove the disc magazine and wait for about an hour until the moisture has evaporated.

Précautions

Remarque sur la condensation d'humidité

Par temps pluvieux ou dans des régions très humides, de la condensation peut se former sur les lentilles à l'intérieur de l'appareil. Dans ce cas, l'appareil ne fonctionne pas correctement. Retirez alors le chargeur de disques et attendez environ une heure jusqu'à ce que la condensation se soit évaporée.

Precauciones

Condensación de humedad

En los días lluviosos o en zonas muy húmedas, puede condensarse humedad en las lentes del interior de la unidad. Si esto ocurre, ésta no funcionará correctamente. En este caso, extraiga el cargador de discos y espere durante una hora aproximadamente hasta que la humedad se evapore.

Inserting a disc

Insertion d'un disque

Inserción de discos

1 With the arrow side facing up... Labeled surface up... 2 Unlock Déverrouiller Desbloqueo... Release, and slide open. Relâchez et coulissez pour ouvrir. Suelte y deslice para abrir.

3 Disc magazine Chargeur de disques Cargador de discos... 4 Use the unit with the door closed... Otherwise, foreign matter may enter the unit and contaminate the lenses inside the changer.

Notes on the disc magazine

- Do not leave the disc magazine in locations with high temperatures and high humidity such as on a car dashboard or in the rear window where the disc magazine will be subjected to direct sunlight.

Remarques sur le chargeur de disques

- Ne pas laisser le chargeur de disques dans un endroit très chaud ou très humide comme sur le tableau de bord ou sur la plage arrière de la voiture où il serait en plein soleil.

Notas sobre el cargador de discos

- No lo deje en lugares muy húmedos o con temperaturas altas, como en el salpicadero del automóvil o en la ventanilla trasera, expuesto a la luz solar directa.

When the tray comes out

Normally, the trays will not come out of the magazine. However, if they are pulled out of the magazine, it is easy to re-insert them.

Si la bandeja se sale

Normalmente, las bandejas no se salen del cargador. No obstante, si esto ocurre, pueden volver a insertarse con facilidad.

Lorsque le plateau sort

En principe, les plateaux ne sortent pas du chargeur. Toutefois, s'ils sortent du chargeur, il est facile de les réinsérer.

Normally, the trays will not come out of the magazine. However, if they are pulled out of the magazine, it is easy to re-insert them.

Notes on compact discs

A dirty or defective disc may cause sound drop-outs during playback. To enjoy optimum sound, handle the disc as follows.

Remarques sur les disques compacts

Un disque sale ou défectueux peut provoquer des pertes de son à la lecture. Manipuler le disque comme suit pour obtenir un son optimal.

Notas sobre discos compactos

Es posible que se produzca ausencia de sonido durante la reproducción, si el disco está sucio o es defectuoso. Para disfrutar de una calidad de sonido óptima, utilice el disco de la siguiente forma.

This way Oui Asi... Image showing correct disc handling.

Handle the disc by its edge, and to keep the disc clean, do not touch the unlabeled surface.

Not this way Non Asi no... Image showing incorrect disc handling with paper/tape.

Do not stick paper or tape on the disc.

Not this way Non Asi no... Image showing disc exposed to sunlight/heat.

Do not expose discs to direct sunlight or heat sources such as hot air-ducts. Do not leave discs in a car parked in direct sunlight where there can be a considerable rise in the temperature inside the car.

This way Oui Asi... Image showing disc cleaning with a cloth.

Before playing, clean the discs with an optional cleaning cloth. Wipe each disc in the direction of the arrows. Do not use solvents such as benzine, thinner, commercially available cleaners or antistatic spray intended for analog discs.

This way Oui Asi... Image showing disc cleaning with a cloth.

Avant la lecture, essuyez les disques avec un chiffon de nettoyage en option. Essuyez chaque disque dans le sens des flèches. Ne pas utiliser de solvants tels que de la benzine, du diluant, de produits de nettoyage vendus dans le commerce ou de vaporisateurs anti-statiques destinés aux disques analogiques.

This way Oui Asi... Image showing disc cleaning with a cloth.

Antes de la reproducción, limpie los discos con un paño de limpieza opcional en la dirección de las flechas. No utilice disolventes como bencina, diluyentes, productos de limpieza disponibles en tiendas del ramo ni aerosoles antiestáticos destinados a discos analógicos.