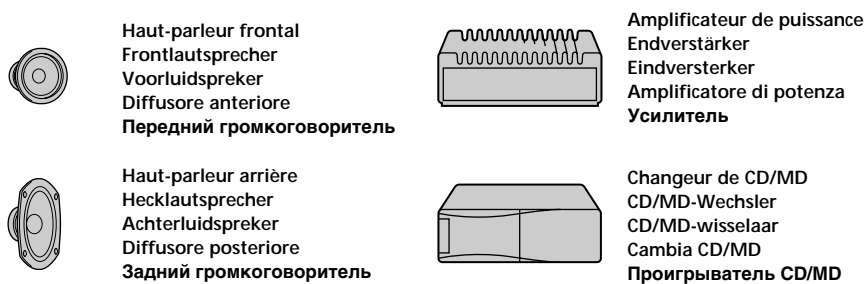


Appareils utilisés dans les illustrations (non fournis)
In Abbildungen dargestellte Geräte (nicht mitgeliefert)
Apparatuur gebruikt voor illustratiedoeleinden (niet meegeleverd)
Apparecchiatura utilizzata nelle illustrazioni (non in dotazione)
Аппаратура, фигурирующая в иллюстрациях (не прилагается)



Dans le cas du raccordement de deux changeurs ou plus, le sélecteur de source XA-C30 (optionnel) est indispensable.

Zum Anschließen von zwei oder mehr Wechslern wird der gesondert erhältliche Signalquellenwähler XA-C30 benötigt.

Om twee of meer wisselaars aan te sluiten, hebt u de geluidsbronkiezer XA-C30 (optioneel) nodig.

Per collegare due o più cambia CD o MD, si deve utilizzare il selettore di fonte XA-C30 (opzionale).

Для подсоединения двух или более проигрывателей компакт-дисков необходим селектор источника XA-C30 (в комплект не входит).

FM/MW/LW Compact Disc Player

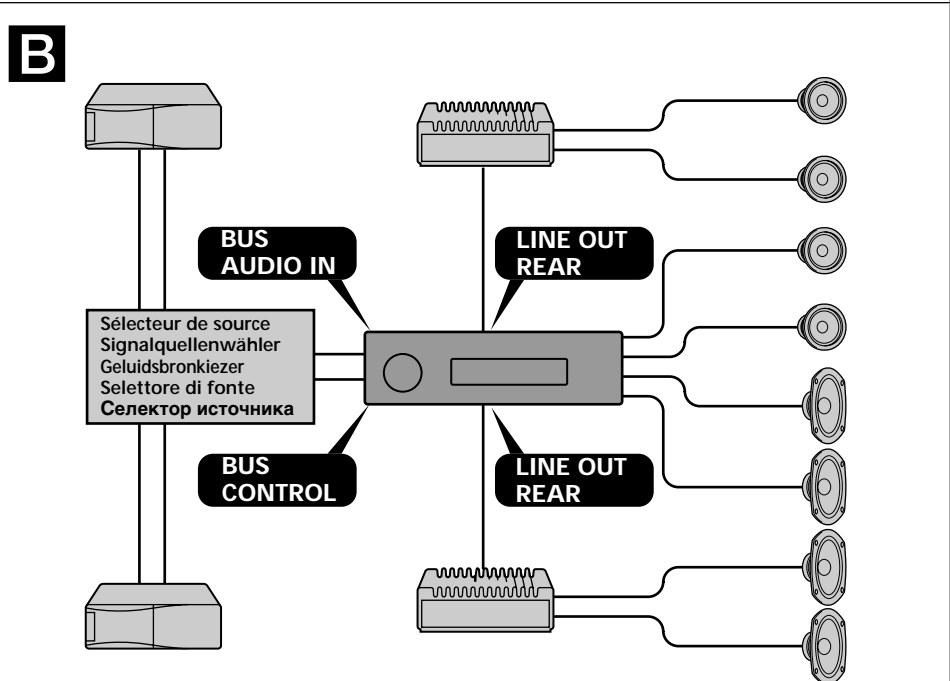
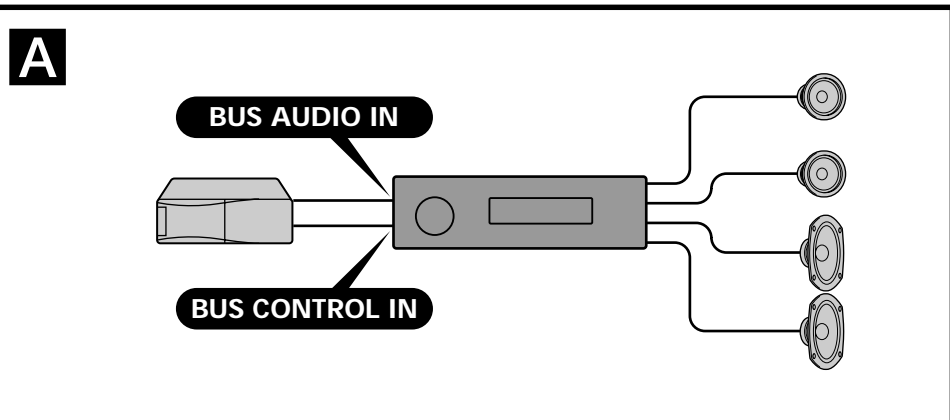
Installation/Connexions

Installation/Anschluß

Montage/Aansluitingen

Installazione/Collegamenti

Установка/Подсоединение



Remarques

- Raccordez d'abord le fil de masse avant de connecter l'amplificateur.
- Si vous raccordez un amplificateur de puissance et que vous n'utilisez pas l'amplificateur intégré, le bip sonore est désactivé.

Hinweise

- Schließen Sie unbedingt zuerst das Massekabel an, bevor Sie den Verstärker anschließen.
- Wenn Sie einen gesondert erhältlichen Endverstärker anschließen und den integrierten Verstärker nicht benutzen, wird der Signalton deaktiviert.

Opmerkingen

- Sluit eerst de massakabel aan alvorens de versterker aan te sluiten.
- Als u een los verkrijgbare vermogensversterker aansluit en de ingebouwde versterker niet gebruikt, is de pieptoon uitgeschakeld.

Note

- Assicurarsi di collegare il cavo di terra prima di collegare l'apparecchio all'amplificatore.
- Se si collega un amplificatore di potenza opzionale e non si utilizza l'amplificatore incorporato, il segnale acustico verrà disattivato.

Примечания

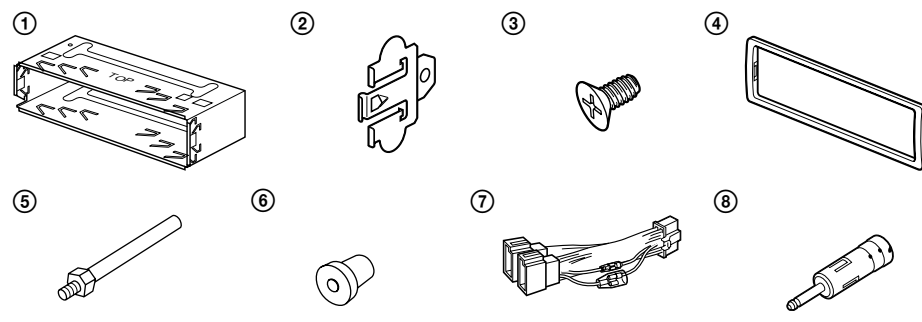
- Прежде чем подключать магнитола к усилителю, обязательно подсоедините провод заземления.
- Если Вы используете не встроенный усилитель, а дополнительный усилитель сигнал зуммера будет отключен.

CDX-C5850R

Sony Corporation © 1999 Printed in France

Liste des composants Teileliste Onderdelenlijst Elenco dei componenti Перечень деталей

Les numéros de l'illustration correspondent à ceux des instructions.
Die Nummern in der Liste sind dieselben wie im Erläuterungstext.
De nummers in de afbeelding verwijzen naar die in de montage-aanwijzingen.
I numeri nella lista corrispondono a quelli riportati nelle istruzioni.
Нижеприводимые цифры соответствуют цифрам, упоминаемым далее в данной инструкции.



Précaution

Remarque importante pour la manipulation du support ①.
Manipulez précautionneusement le support pour éviter de vous blesser aux doigts.

Vorsichtsmaßnahme

Sicherheitshinweis zum Umgang mit der Halterung ①.
Seien Sie beim Umgang mit der Halterung vorsichtig, damit Sie sich nicht die Hände verletzen.

Voorzorg

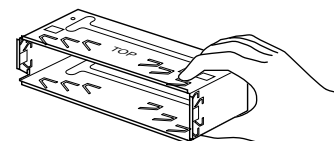
Spring voorzichtig om met de beugel ①.
Houd de beugel voorzichtig vast zodat u uw vingers niet verwondt.

Avvertenze

Avvertenza sulla manipolazione della staffa ①.
Maneggiare la staffa con cautela per evitare di ferirsi le mani.

Предостережения

Относительно обращения с консолью ①.
Обращайтесь с консолью осторожно, чтобы не повредить пальцы.



Installation

Précautions

- Ne pas toucher les quatre orifices sur le panneau supérieur de l'appareil. Ils servent aux réglages du syntoniseur qui ne doivent être effectués que par un technicien.
- Choisir soigneusement l'emplacement de l'installation afin que l'appareil ne gêne pas la conduite normale du véhicule.
- Éviter d'installer l'appareil dans un endroit exposé à des températures élevées, comme en plein soleil ou à proximité d'une bouche d'air chaud, ou à de la poussière, saleté ou vibrations violentes.
- Pour garantir un montage sûr, n'utiliser que le matériel fourni.

Réglage de l'angle de montage

Ajuster l'inclinaison à un angle inférieur à 60°.

Installation

Vorsichtsmaßnahmen

- Nehmen Sie an den vier Öffnungen an der Oberseite des Geräts keine Einstellungen vor. Diese Öffnungen dienen dem Tuner-Abgleich; der Abgleich darf nur von einem Fachmann vorgenommen werden.
- Wählen Sie den Einbauort sorgfältig so aus, daß das Gerät beim Fahren nicht hinderlich ist.
- Bauen Sie das Gerät so ein, daß es keinen hohen Temperaturen (keinem direkten Sonnenlicht, keiner Warmluft von der Heizung), keinem Staub, keinem Schmutz und keinen starken Vibrationen ausgesetzt ist.
- Für eine sichere Befestigung verwenden Sie stets nur die mitgelieferten Montageteile.

Hinweis zum Montagewinkel

Das Gerät sollte in einem Winkel von weniger als 60° montiert werden.

Montage

Voorzorgsmaatregelen

- Kom niet aan de vier openingen aan de bovenkant van het apparaat. Deze dienen voor het maken van bijstellingen voor de tuner, hetgeen uitsluitend door bevoegd onderhoudspersoneel verricht mag worden.
- Kies de installatieplaats zorgvuldig zodat het toestel de bestuurder niet hindert tijdens het rijden.
- Installeer het apparaat niet op plaatsen waar het blootgesteld wordt aan hoge temperaturen, b.v. in direct zonlicht of bij de warme luchtstroom van de autoverwarming, aan sterke trillingen, of waar het in contact komt met veel stof of vuil.
- Gebruik voor het veilig en stevig monteren van het apparaat uitsluitend de bijgeleverde montage-onderdelen.

Maximale montagehoek

Installeer het apparaat nooit onder een hoek van meer dan 60° met het horizontale vlak.

Installazione

Precauzioni

- Non toccare i quattro fori sulla superficie superiore dell'apparecchio. Servono per regolazioni di sintonizzazione che devono essere eseguite solo da tecnici per la manutenzione.
- Scegliere con attenzione la posizione per l'installazione in modo che l'apparecchio non interferisca con le operazioni di guida del conducente.
- Evitare di installare l'apparecchio dove sia soggetto ad alte temperature, come alla luce solare diretta o al getto di aria calda dell'impianto di riscaldamento, o dove possa essere soggetto a polvere, sporco e vibrazioni eccessive.
- Usare solo il materiale di montaggio in dotazione per un'installazione stabile e sicura.

Regolazione dell'angolo di montaggio

Regolare l'angolo di montaggio in modo che sia inferiore a 60°.

Установка

Меры предосторожности

- Не пытайтесь ничего сделать с четырьмя отверстиями, расположенными на верхней поверхности магнитолы. Они предназначены для настройки радиоприемника, осуществляемой только квалифицированными специалистами.
- Место для установки магнитолы выбирайте тщательно, чтобы она не мешала нормальному управлению автомобилем.
- Не устанавливайте магнитолу там, где она будет подвержена воздействию пыли, грязи, чрезмерной вибрации или высоких температур, например в местах, попадающих под прямые солнечные лучи или находящихся вблизи вентиляционных решеток обогревателя.
- В целях обеспечения надежной и безопасной установки используйте лишь входящие в комплект монтажные детали.

Допустимый угол установки

Установите магнитолу под углом не более 60°.

Retrait et pose de la façade

Avant d'installer l'appareil, déposer la façade.

A Pour retirer

Avant de retirer la façade, ne pas oublier d'appuyer d'abord sur (OFF). Appuyer sur (OPEN), puis faire glisser la façade vers la droite et la retirer par la gauche.

B Pour attacher

Fixez la partie (a) de la façade sur la partie (b) de l'appareil, comme indiqué sur l'illustration, puis appuyez sur le côté gauche jusqu'au dé clic.

Abnehmen und Anbringen der Frontplatte

Nehmen Sie die Frontplatte vor dem Einbau des Geräts ab.

A Abnehmen

Drücken Sie auf jeden Fall (OFF), bevor Sie die Frontplatte abnehmen. Drücken Sie (OPEN), schieben Sie dann die Frontplatte nach rechts, und ziehen Sie sie an der linken Seite heraus.

B Anbringen

Setzen Sie die Aussparung (a) an der Frontplatte wie in der Abbildung dargestellt am Stift (b) am Gerät an, und drücken Sie dann die linke Seite hinein.

Verwijderen en bevestigen van het afneembare voorpaneel

Verwijder, alvorens met het installeren te beginnen, het afneembare voorpaneel.

A Verwijderen

Druk eerst op (OFF) alvorens het voorpaneel los te maken. Druk op (OPEN), schuif het voorpaneel naar rechts en trek het los aan de linkerkant.

B Bevestigen

Breng deel (a) van het voorpaneel aan op deel (b) van het apparaat zoals afgebeeld en druk op de linkerkant tot deze vastklikt.

Come rimuovere e reinserire il pannello anteriore

Prima di installare l'apparecchio rimuovere il pannello anteriore.

A Per rimuoverlo

Prima di rimuovere il pannello anteriore, assicurarsi di premere (OFF). Premere (OPEN), quindi far scivolare il pannello anteriore verso destra ed estrarre il lato sinistro.

B Per reinserirlo

Applicare la parte (a) del pannello anteriore alla parte (b) dell'apparecchio come mostrato nell'illustrazione e premere il lato sinistro fino a sentire uno scatto.

Порядок снятия и установки передней панели

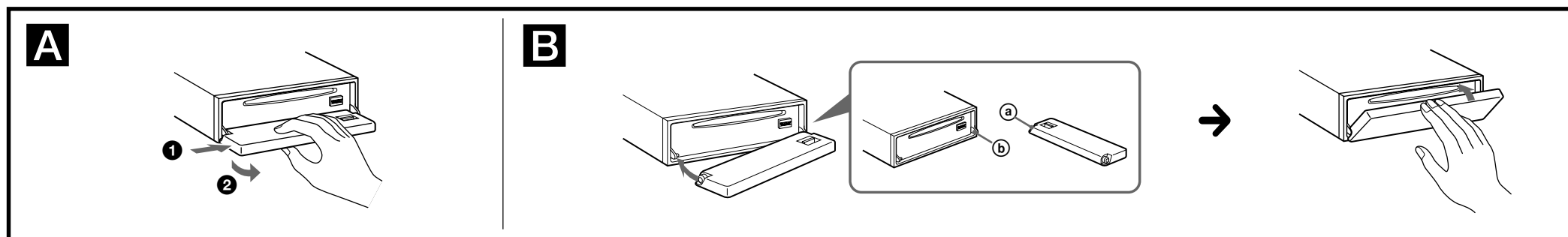
Перед установкой магнитолы снимите с нее переднюю панель.

A Снятие панели

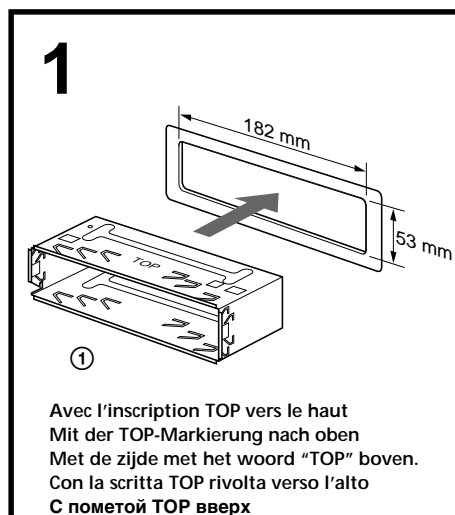
Прежде чем снимать переднюю панель, обязательно отключите магнитолу, нажав клавишу (OFF). Затем нажмите (OPEN), сдвиньте переднюю панель вправо и, потянув за левую часть панели, снимите ее.

B Установка панели

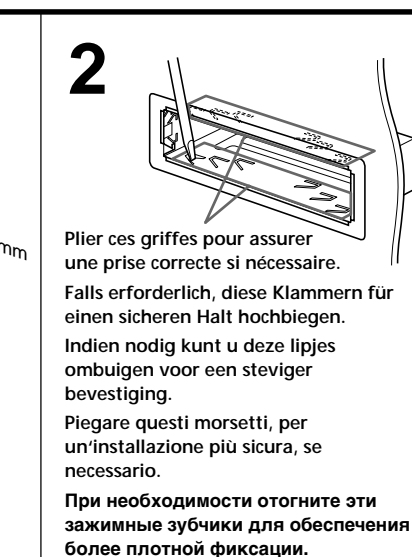
Сначала присоедините часть (a) передней панели к части (b) магнитолы, как это показано на иллюстрации, а затем вдвиньте в паз левую часть панели до легкого щелчка.



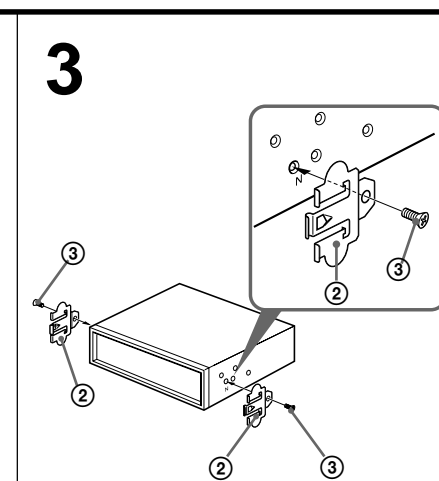
Installation dans le tableau de bord



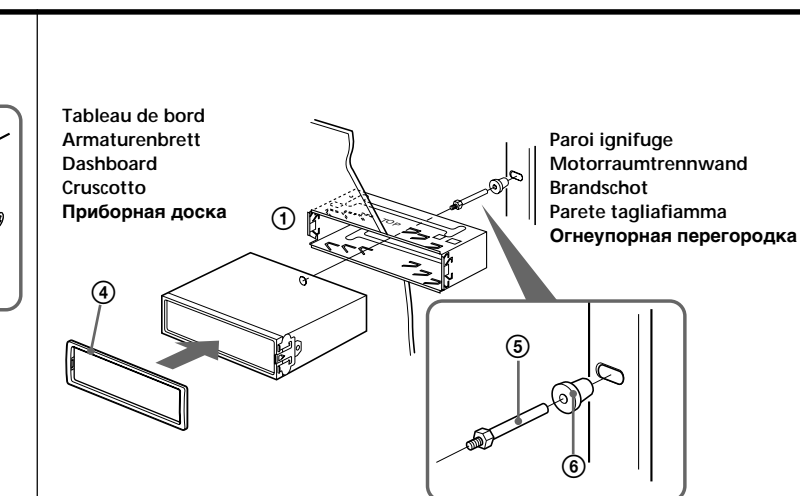
Installation im Armaturenbrett



Montage in het dashboard



Installazione nel cruscotto



Установка магнитолы в приборной доске

Connexions

Précautions

- Cet appareil est conçu pour fonctionner sur courant continu de 12 V avec masse négative.
- Veiller à ne pas coincer de fils entre une vis et la carrosserie de la voiture ou cet appareil ou encore entre des pièces mobiles comme les glissières des sièges, etc.
- Brancher le cordon d’alimentation ⓘ sur l’appareil et les haut-parleurs avant de le brancher sur le connecteur d’alimentation auxiliaire.
- Rassembler tous les fils de terre en un point de masse commun.
- Brancher le câble jaune à un circuit libre de la voiture dont la capacité nominale est supérieure à la capacité du fusible de l’appareil. Si vous branchez cet appareil en série avec d’autres composants stéréo, le circuit de la voiture auquel ils sont raccordés doit afficher une capacité nominale supérieure à la somme des capacités individuelles de chaque composant. S’il n’y a pas de circuits de voiture affichant une capacité égale à la capacité du fusible de l’appareil, brancher l’appareil directement à la batterie. Si aucun circuit de voiture n’est disponible pour connecter cet appareil, brancher l’appareil à un circuit de voiture supérieur à la capacité du fusible de l’appareil de telle sorte que si l’appareil grille son fusible, aucun autre circuit ne soit coupé.
- Le raccordement de cet appareil peut entraîner une certaine usure de la batterie si le contact de votre voiture n’est pas doté d’une position accessoires (ACC). En pareil cas, consultez votre revendeur Sony.

Remarques sur l'exemple de connexion

Remarques sur les fils de contrôle

- Le fil de contrôle de l'antenne électrique (bleu) fournit du courant continu de +12V quand la fonction AF (Fréquences alternatives) ou TA (Informations routières) est activée.*
 - Une antenne électrique sans boîtier de relais ne peut pas être utilisée avec cet appareil.*
- Avertissement**
Si vous disposez d'une antenne électrique sans boîtier de relais, le branchement de cet appareil au moyen du cordon d'alimentation fourni Ⓢrisque d'endommager l'antenne.

Connexion pour la conservation de la mémoire
Lorsque le fil d'entrée d'alimentation jaune est connecté, le circuit de la mémoire est alimenté en permanence même si la clé de contact est sur la position d'arrêt.

Remarques sur la connexion des haut-parleurs

- Avant de raccorder les haut-parleurs, mettre l'appareil hors tension.*
- Utiliser des haut-parleurs ayant une impédance de 4 à 8 ohms et une capacité adéquate sous peine de les endommager.*
- Ne pas raccorder les bornes du système de haut-parleurs au châssis de la voiture et ne pas connecter les bornes du haut-parleur droit à celles du haut-parleur gauche.*
- Ne pas tenter de raccorder les haut-parleurs en parallèle.*
- Ne pas connecter d'enceintes acoustiques actives (avec amplificateurs intégrés) aux bornes d'enceinte de cet appareil, pour éviter d'endommager les enceintes. Veiller à raccorder des enceintes passives.*

Touche de réinitialisation

Touche de réinitialisation

Touche de réinitialisation

Touche de réinitialisation

Touche de réinitialisation

Quand l’installation et les connexions sont terminées, appuyer sur la touche de réinitialisation avec un stylo à bille, etc.

Anschluß

Vorsicht

- Dieses Gerät ist ausschließlich für den Betrieb bei 12 V Gleichstrom (negative Erdung) bestimmt.
- Achten Sie darauf, keine Kabel zwischen einer Schraube und der Karosserie oder diesem Gerät oder zwischen beweglichen Teilen wie den Sitzschienen usw. einzuklemmen.
- Verbinden Sie das Netzverbindungskabel ⓘ mit dem Gerät und den Lautsprechern, bevor Sie es mit dem Hilfsstromanschluß verbinden.
- Schließen Sie alle Erdungskabel an einen gemeinsamen Massepunkt an.
- Schließen Sie das gelbe Kabel an einen freien Autostromkreis mit höherer Leistung als der der Gerätesicherung an. Wenn Sie dieses Gerät zusammen mit anderen Stereokomponenten anschließen, muß der Autostromkreis, an den die Geräte angeschlossen sind, eine höhere Leistung aufweisen als die Summe der Sicherungen der einzelnen Komponenten. Wenn kein Autostromkreis eine so hohe Leistung aufweist wie die Sicherung des Geräts, schließen Sie das Gerät direkt an die Batterie an. Wenn kein Autostromkreis zum Anschließen dieses Geräts frei ist, schließen Sie das Gerät an einen Autostromkreis mit höherer Leistung als der der Gerätesicherung an, und zwar so, daß keine anderen Stromkreise unterbrochen werden, wenn die Sicherung durchbrennen sollte.
- Wenn Sie dieses Gerät anschließen und das Zündschloß Ihres Fahrzeugs keine Position I oder ACC (Zubehörposition) besitzt, wird der Batterie Strom entzogen. Wenden Sie sich in diesem Fall an Ihren Sony-Händler.

Hinweise zum Anschlußbeispiel

Hinweise zu den Steuerleitungen

- Die (blaue) Motorantennen-Steuerleitung liefert eine Gleichspannung von +12 V, wenn, die AF-Funktion (Alternative Frequency) oder die TA-Funktion (Traffic Announcement) aktiviert ist.*
 - Es kann nur eine Motorantenne mit Relaiskästchen angeschlossen werden.*
- Warnung**
Wenn Sie eine Motorantenne ohne Relaiskästchen verwenden, kann durch Anschließen dieses Geräts mit dem mitgelieferten Netzverbindungskabel ⓘdie Antenne beschädigt werden.

Stromversorgung des Speichers
Wenn das gelbe Stromversorgungskabel angeschlossen ist, wird der Speicher stets (auch bei ausgeschalteter Zündung) mit Strom versorgt.

Hinweise zum Lautsprecheranschluß

- Schalten Sie das Gerät aus, bevor Sie die Lautsprecher anschließen.*
- Verwenden Sie Lautsprecher mit einer Impedanz zwischen 4 und 8 Ohm und ausreichender Belastbarkeit. Ansonsten können die Lautsprecher beschädigt werden.*
- Verbinden Sie die Lautsprecheranschlüsse nicht mit dem Wagenchassis, und verbinden Sie auch nicht die Anschlüsse des rechten mit denen des linken Lautsprechers.*
- Versuchen Sie nicht, Lautsprecher parallel anzuschließen.*
- An die Lautsprecheranschlüsse dieses Geräts dürfen nur Passivlautsprecher angeschlossen werden. Schließen Sie keine Aktivlautsprecher (Lautsprecher mit eingebauten Verstärkern) an, da diese sonst beschädigt werden können.*

Rücksetztaste

Rücksetztaste

Rücksetztaste

Rücksetztaste

Rücksetztaste

Nach der Installation und dem Anschluß muß die Rücksetztaste mit einem Kugelschreiber o. ä. gedrückt werden.

Aansluitingen

Let op!

- Dit apparaat is ontworpen voor gebruik op gelijkstroom van een 12 Volts auto-accu, negatief geaard.
- Zorg ervoor dat er geen snoeren geklemd zitten tussen een schroef en het koetswerk, het toestel of bewegende onderdelen zoals de zetelrail, enz.
- Sluit het netsnoer ⓘ aan op het toestel en de luidsprekers vooraleer u het op de hulpvoedingsaansluiting aansluit.
- Sluit alle aarddraden op een gemeenschappelijk aardpunt aan.
- Sluit het gele snoer aan op een vrij autocircuit met een capaciteit die hoger ligt dan die van de toestelzekerung. Als u dit toestel in serie schakelt met andere audiocomponenten, moet de capaciteit van het autocircuit waarop ze zijn aangesloten hoger zijn dan de som van de zekeringcapaciteit van elke component afzonderlijk. Als er geen autocircuits een even hoge capaciteit hebben als de toestelzekerung, moet het toestel rechtstreeks worden aangesloten op de accu. Als er geen autocircuits beschikbaar zijn om dit toestel aan te sluiten, moet u het toestel aansluiten op een autocircuit met een hogere capaciteit dan die van de toestelzekerung. Indien de toestelzekerung dan doorbrandt, worden geen andere circuits onderbroken.
- Door dit toestel aan te sluiten kan de autobatterij wat slijten indien het contactslot niet is voorzien van een ACC (accessoire) voorzied. Raadpleeg in dit geval uw Sony dealer.

Opmerkingen bij aansluitingsvoorbeeld

Opmerking betreffende de aansluitsoeren

- Het aansluitsnoer voor de automatische antenne (blauw) levert +12 V gelijkstroom als de functie AF (Alternative Frequencies) of TA (Traffic Announcement) wordt geactiveerd.*
 - Met dit apparaat is het niet mogelijk een automatische antenne zonder relaishuis te gebruiken.*
- Opgelet**
Indien u een elektrishe antenne heeft zonder relaiskast, kan het aansluiten van deze eenheid met het bijgeleverde netsnoer ⓘde antenne beschadigen.

Instandhouden van het geheugen
Zolang de gele stroomdraad is aangesloten, blijft de stroomvoorziening van het geheugen intact, ook wanneer het contact van de auto wordt uitgeschakeld.

Opmerkingen betreffende het aansluiten van de luidsprekers

Opmerkingen betreffende het aansluiten van de luidsprekers

- Zorg dat het apparaat is uitgeschakeld, alvorens de luidsprekers aan te sluiten.*
- Gebruik luidsprekers met een impedantie van 4 tot 8 Ohm en let op dat die het vermogen van de versterker kunnen verwerken. Als dit wordt verzuimd, kunnen de luidsprekers ernstig beschadigd raken.*
- Verbind in geen geval de aansluitingen van de luidsprekers met het chassis van de auto en sluit de aansluitingen van de rechter en linker luidspreker niet op elkaar aan.*
- Probeer nooit de luidsprekers parallel aan te sluiten.*
- Sluit geen actieve luidsprekers (met ingebouwde versterkers) aan op de luidspreker-aansluiting van dit apparaat. Dit zal leiden tot beschadiging van de actieve luidsprekers. Sluit dus altijd uitsluitend luidsprekers zonder ingebouwde versterker aan.*

Terugsteltoets

Terugsteltoets

Terugsteltoets

Druk, nadat u het apparaat heeft geïnstalleerd en de aansluitingen heeft gemaakt, met een balpen of een ander puntig voorwerp op de terugsteltoets.

Tasto di azzeramento

Tasto di azzeramento

Tasto di azzeramento

Tasto di azzeramento

Collegamenti

Attenzione

- Questo apparecchio è stato progettato per l’uso solo a 12 V CC con massa negativa.
- Far attenzione che i cavi non rimangano impigliati le viti e la carrozzeria della macchina o l’apparecchio o tra le parti mobili della macchina, come le guide di scorrimento del sedile, ecc.
- Collegare il cavo di collegamento dell’alimentazione ⓘ all’apparecchio e ai diffusori prima di collegarlo al connettore di alimentazione ausiliare.
- Portare tutti i cavi di massa a un punto di massa comune.
- Collegare il cavo giallo a un circuito libero della macchina con potenza nominale superiore a quella del fusibile dell’apparecchio. Se si collega questo apparecchio in serie con altri componenti stereo, il circuito della macchina a cui sono collegati deve avere una potenza nominale superiore alla somma della potenza nominale dei fusibili di ogni apparecchio. Se i circuiti della macchina non hanno potenza nominale superiore a quella dei fusibili, collegare l’apparecchio direttamente alla batteria. Se non si hanno a disposizione circuiti della macchina, collegare l’apparecchio a un circuito della macchina con potenza nominale superiore a quella del fusibile dell’apparecchio di modo che, se il fusibile dell’apparecchio salta, gli altri circuiti non verranno tagliati fuori.
- Se l’auto è priva della posizione accessoria ACC per la chiavetta di accensione, la batteria dell’auto può scaricarsi in seguito al collegamento di questo apparecchio. Se ciò dovesse accadere, contattare il rivenditore Sony più vicino.

Note sui cavi di controllo

- Il cavo di controllo dell'antenna elettrica (blu) fornisce CC +12 V quando si attiva la funzione AF (frequenze alternative) o la funzione TA (notiziari sul traffico).*
- Non è possibile usare un'antenna elettrica senza scatola a relè con questo apparecchio.*

Avvertenza
Quando si collega l'apparecchio con il cavo di alimentazione in dotazione ⓘsi potrebbe danneggiare l'antenna elettrica se questa non ha la scatola a relè.

Collegamento per la conservazione della memoria
Quando il cavo di ingresso alimentazione giallo è collegato, viene sempre fornita alimentazione al circuito di memoria anche quando la chiavetta di accensione è spenta.

- Note sul collegamento dei diffusori**
- Prima di collegare i diffusori spegnere l'apparecchio.*
- Usare diffusori di impedenza compresa tra 4 e 8 ohm e con capacità di potenza adeguata, altrimenti i diffusori possono essere danneggiati.*
- Non collegare i terminali del sistema diffusori al telaio dell'auto e non collegare i terminali del diffusore destro a quelli del diffusore sinistro.*
- Non collegare i diffusori in parallelo.*
- Non collegare alcun diffusore attivo (con amplificatore incorporato) ai terminali dei diffusori dell'apparecchio perché questo può danneggiare i diffusori attivi. Assicurarsi di collegare diffusori passivi a questi terminali.*

Tasto di azzeramento

Tasto di azzeramento

Tasto di azzeramento

Tasto di azzeramento

Tasto di azzeramento

Tasto di azzeramento

Dopo avere terminato l’installazione e i collegamenti, assicurarsi di premere il tasto di azzeramento con la punta di una penna a sfera, ecc.

Подсоединение

Предостережение

- Данная автомагнитола предназначена для подключения только к 12-вольтому аккумулятору постоянного тока с негативным заземлением.
- Следите за тем, чтобы не защемить какие-либо провода между винтом и корпусом автомобиля или магнитолы либо между подвижными частями в салоне автомобиля, например, передним сиденьем и металлическими направляющими рейками под ним.
- Сначала подсоедините шнур питания к магнитоле и громкоговорителям, а уже потом ⓘ к контактам внешнего источника питания.
- Подведите все провода заземления к одной и той же точке заземления.**
- Подсоедините желтый провод к свободной электроцепи автомобиля с большей силой тока чем та, на которую рассчитан предохранитель магнитолы. Если Вы подсоединяете эту магнитолу в сочетании с другими компонентами стереосистемы, сила тока в электроцепи автомобиля, к которой они подключаются, должна быть больше суммы значений силы тока, на которую рассчитаны предохранители отдельных компонентов. В случае отсутствия в автомобиле цепи со столь же высокой силой тока, что и та, на которую рассчитан предохранитель магнитолы, подсоедините магнитолу напрямую к аккумулятору. В случае если в автомобиле нет свободных электроцепей для подсоединения магнитолы, подсоедините ее к автоэлектроцепи с силой тока выше того значения, на которое рассчитан предохранитель магнитолы, таким образом, чтобы если он перегорит, другие цепи не прервались.
- Подключение этой магнитолы может приводить в некоторых случаях к разряде аккумуляторной батареи, если на замке зажигания Вашего автомобиля нет (дополнительного) положения (ACC). В таком случае обратитесь за советом к ближайшему дилеру фирмы Sony.

Примечания к примеру подсоединения

Примечания к примеру подсоединения

Примечания к примеру подсоединения

- О проводах управления**
- По (синему) проводу питания антенны с электроприводом поступает 12-вольтовый (+) постоянный ток, когда Вы включаете функцию AF (альтернативная частота) или функцию TA (дорожные сообщения).*
- Антенна с электрическим приводом, не снабженная релейным блоком, с данной магнитолой использоваться не может.*

Предостережение
Если Вы используете антенну с электрическим приводом без релейного блока, подсоединение данной магнитолы посредством прилагаемого шнура питания ⓘ может привести к повреждению антенны.

Подсоединение для поддержки памяти
Когда к магнитоле подсоединен желтый электрический провод, блок памяти будет постоянно получать питание, даже при выключенном зажигании.

- О подсоединении громкоговорителей**
- Прежде чем подсоединять громкоговорители, выключите магнитолу.*
- Используйте громкоговорители с полным сопротивлением 4 - 8 Ом, обладающие способностью принимать достаточно мощный сигнал. В противном случае они могут быть повреждены.*
- Не подсоединяйте контактные гнезда громкоговорителей к шасси автомобиля и не соединяйте гнезда правого громкоговорителя с гнездами левого.*
- Не пытайтесь подсоединить громкоговорители параллельно.*
- Не подсоединяйте к гнездам для громкоговорителей на магнитоле какие бы то ни было активные громкоговорители (со встроенными усилителями), поскольку это может привести к повреждению последних. Убедитесь в том , что подсоединяемые громкоговорители относятся к пассивному типу.*

Клавиша переустановки

Клавиша переустановки

Клавиша переустановки

Клавиша переустановки

Клавиша переустановки

По окончании установки и всех подсоединений не забудьте нажать кончиком шариковой ручки или иным аналогичным предметом клавишу переустановки.

**Exemple de raccordement
Anschlußbeispiel
Voorbeeldaansluitingen
Esempi di collegamento
Пример подсоединения**

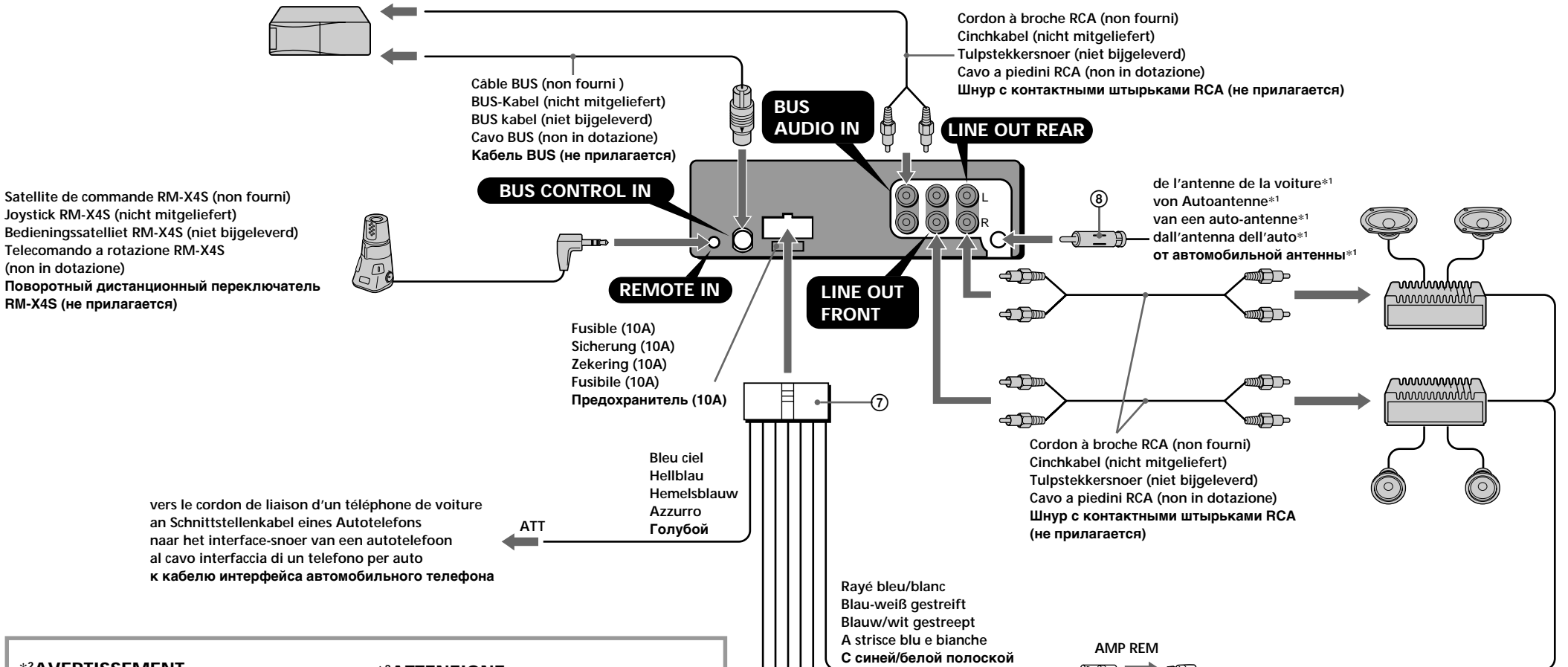
***1 Remarque sur le raccordement de l'antenne**
Si votre antenne de voiture est de type ISO (organisation internationale de normalisation), utilisez l'adaptateur fourni pour la raccorder.
Raccordez d'abord l'antenne de voiture à l'adaptateur fourni et, ensuite, à la prise d'antenne de l'appareil principal.

***1 Hinweis zum Anschließen der Antenne**
Wenn Ihre Fahrzeugantenne der ISO-Norm (ISO = International Organization for Standardization - Internationale Normungsgemeinschaft) entspricht, schließen Sie sie mit Hilfe des mitgelieferten Adapters an.
Verbinden Sie zuerst die Fahrzeugantenne mit dem mitgelieferten Adapter, und verbinden Sie diesen dann mit der Antennenbuchse des Hauptgeräts.

***1 Opmerking bij de antenne-aansluiting**
Indien uw wagen is uitgerust met een antenne van het type ISO (International Organization for Standardization), moet u die aansluiten met behulp van de meegeleverde adaptor.
Sluit eerst de auto-antenne aan op de meegeleverde adaptor en vervolgens de antennestekker op het hoofdtoestel.

***1 Nota per il collegamento dell'antenna**
Se la vostra antenna della macchina è di tipo ISO (International Organization Standardization), utilizzare l'adattatore in dotazione per collegarla.
Collegare prima l'antenna della macchina all'adattatore in dotazione, quindi collegarla alla presa dell'antenna dell'apparecchio principale.

***1 Примечание о подсоединении антенны**
Если антенна в Вашем автомобиле относится к типу, утвержденному ISO (Международной организацией по стандартизации), используйте для ее подсоединения переходник.
Сначала подсоедините автомобильную антенну к прилагаемому переходнику, а затем к антенному гнезду магнитолы.



***2 AVERTISSEMENT**

Les connecteurs d'alimentation auxiliaire peuvent varier suivant le type de voiture. Vérifiez le schéma de connexion d'alimentation fourni avec l'appareil. Un raccordement incorrect risque d'occasionner des dommages à votre voiture. Si le cordon d'alimentation fourni ne peut être utilisé avec votre voiture, consultez votre revendeur Sony.

***2 VORSICHT**

Die Hilfsstromanschlüsse können je nach Fahrzeugtyp unterschiedlich sein. Sehen Sie im Stromanschlußdiagramm für Ihr Fahrzeug nach, wie die Verbindungen ordnungsgemäß vorgenommen werden müssen. Fehlerhafte Verbindungen können zu Schäden an Ihrem Fahrzeug führen. Wenn das mitgelieferte Netzverbindungskabel nicht für den Einsatz in Ihrem Fahrzeug geeignet ist, wenden Sie sich bitte an Ihren Sony-Händler.

***2 OPGELET**

De hulpvoedingsaansluitingen kunnen verschillen naargelang van de wagen. Controleer het voedingsaansluitschema dat bij dit toestel wordt geleverd. Onjuiste aansluiting kan uw wagen schade toebrengen. Indien de meegeleverde stroomaansluitingskabel voor uw wagen niet bruikbaar is, raadpleeg dan uw dichtstbijzijnde Sony-dealer.

***2 ATTENZIONE**

Il connettore di alimentazione ausiliare può variare a seconda del tipo di macchina. Controllare il foglio con lo schema di collegamento in dotazione con l'apparecchio, collegamenti non corretti potrebbero danneggiare la macchina. Se il cavo di collegamento dell'alimentazione in dotazione non può essere utilizzato con l'auto, consultare il rivenditore Sony più vicino.

***2 ВНИМАНИЕ**

В разных автомобилях могут использоваться разные разъемы питания. Обязательно сверьтесь со схемой подсоединения проводов питания, прилагаемой к данной магнитоле. Неправильное подсоединение может причинить ущерб Вашему автомобилю. Если прилагаемый соединительный провод питания не подходит к Вашему автомобилю, обратитесь за советом к ближайшему дилеру фирмы Sony.

Courant max. fourni 0,3 A
max. Versorgungsstrom 0,3 A
Max. voedingsstroom 0,3 A
Alimentazione massima fornita 0,3 A
Макс. сила тока 0,3 A

Pour effectuer le raccordement à AMP REMOTE IN de l'amplificateur de puissance en option.
Cette connexion s'applique uniquement aux amplificateurs. Le branchement de tout autre système risque d'endommager l'appareil.

Zum Anschließen an AMP REMOTE IN des gesondert erhältlichen Endverstärkers
Dieser Anschluß ist nur für Verstärker geeignet. Wenn Sie etwas anderes anschließen, kann das Gerät beschädigt werden.

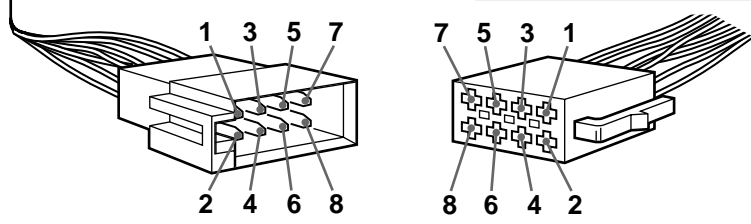
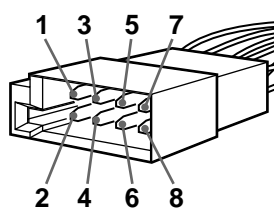
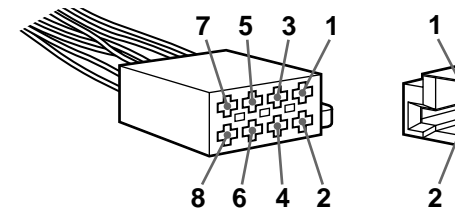
Aansluiten op AMP REMOTE IN op de optionele eindversterker.
Deze aansluiting geldt enkel voor versterkers. Door een ander systeem aan te sluiten kan het toestel beschadigd raken.

Per effettuare il collegamento a AMP REMOTE IN dell'amplificatore di potenza opzionale.
Questo collegamento riguarda solo gli amplificatori. Il collegamento di altri apparecchi potrebbe danneggiare l'unità.

Для подключения к AMP REMOTE IN дополнительного усилителя (приобретается отдельно).
Это подключение касается только усилителей. Подключение любой другой системы может привести к повреждению магнитолы.

depuis le connecteur d'alimentation de la voiture vom Netzanschluß des Fahrzeugs van de autovoedingsstekker dal connettore di alimentazione dell'auto от автомобильного подсоединителя питания

depuis le connecteur de haut-parleur de la voiture vom Lautsprecheranschluß des Fahrzeugs van de autoluidsprekerstekker dal connettore di alimentazione del diffusore dell'auto от разъема автомобильного громкоговорителя



4*2	Jaune Gelb Geel Giallo Желтый	alimentation continue permanente Stromversorgung continuo voeding alimentazione continua непрерывное поступление питания	7*2	Rouge Rot Roed Rosso Красный	alimentation commutée geschaltete Stromversorgung geschakelde voeding alimentazione commutata включенное питание
5	Bleu Blau Blauw Blu Синий	antenne électrique elektronische Antenne automatische antenne comando dell'antenna elettrica антенная электрика	8	Noir Schwarz Zwart Nero Черный	masse Masse aarding terra земля
6	Rayé orange/ blanc Orange- weiß gestreift Oranje/wit gestreept Arancione/ bianco с белой/ оранжевой полоской	alimentation de l'éclairage commuté zündungsabhängige Beleuchtungsstromversorgung geschakelde verlichting stroomvoorziening alimentazione a illuminazione commutata Подача питания подсветки от зажигания	Les positions 1, 2 et 3 ne comportent pas de broche. An Position 1, 2 und 3 befinden sich keine Stifte. De posities 1, 2 en 3 hebben geen pins. Le posizioni 1, 2 e 3 non hanno piedini. Позиции 1, 2 и 3 не имеют контактных штырьков.		

1	Mauve Violett Paars Viola Лилловый	+	haut-parleur, arrière, droit Lautsprecher hinten rechts Luidspreker, achter, rechts Diffusore, posteriore, destro Громкоговоритель, задний, правый	5	Blanc Weiß Wit Bianco Белый	+	haut-parleur, avant, gauche Lautsprecher vorne links Luidspreker, voor, links Diffusore, anteriore, sinistro Громкоговоритель, передний, левый
2		-	haut-parleur, arrière, droit Lautsprecher hinten rechts Luidspreker, achter, rechts Diffusore, posteriore, destro Громкоговоритель, задний, правый	6		-	haut-parleur, avant, gauche Lautsprecher vorne links Luidspreker, voor, links Diffusore, anteriore, sinistro Громкоговоритель, передний, левый
3		+	haut-parleur, avant, droit Lautsprecher vorne rechts Luidspreker, voor, rechts Diffusore, anteriore, destro Громкоговоритель, передний, правый	7	Vert Grün Groen Verde Зеленый	+	haut-parleur, arrière, gauche Lautsprecher hinten links Luidspreker, achter, links Diffusore, posteriore, sinistro Громкоговоритель, задний, левый
4		-	haut-parleur, avant, droit Lautsprecher vorne rechts Luidspreker, voor, rechts Diffusore, anteriore, destro Громкоговоритель, передний, правый	8		-	haut-parleur, arrière, gauche Lautsprecher hinten links Luidspreker, achter, links Diffusore, posteriore, sinistro Громкоговоритель, задний, левый

Les positions de polarité négative 2, 4, 6 et 8 sont dotées de cordons rayés.
An den negativ gepolten Positionen (2, 4, 6 und 8) befinden sich gestreifte Adern.
De negatieve posities 2, 4, 6 en 8 hebben gestreepte kabels.
Le posizioni a polarità negativa 2, 4, 6 e 8 hanno cavi rigati.
Позиции отрицательной полярности 2, 4, 6 и 8 имеют провода с полосками.