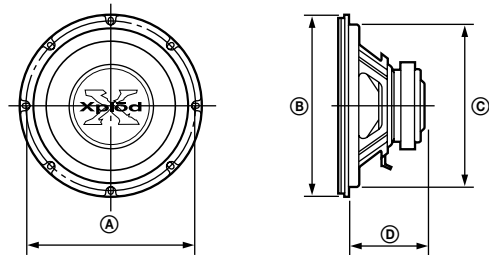


Specifications/Spécifications

	XS-L1230	XS-L1030	XS-L830
Speaker	Woofer 30 cm (12 in.), cone type	Woofer 25 cm (10 in.), cone type	Woofer 20 cm (8 in.), cone type
Maximum input power	450 watts	400 watts	350 watts
Rated input power	150 watts	120 watts	100 watts
Impedance	4 ohms	4 ohms	4 ohms
Sensitivity	89 dB/W/m	88 dB/W/m	87 dB/W/m
Frequency response	20 - 3,000 Hz	25 - 3,500 Hz	30 - 4,000 Hz
Mass	Approx. 5.2 kg (11 lb. 8 oz.) per speaker	Approx. 3.2 kg (7 lb.) per speaker	Approx. 2.7 kg (6 lb.) per speaker
Supplied accessory	Parts for installation		

	XS-L1230	XS-L1030	XS-L830
Haut-parleur	Haut-parleur des basses 30 cm (12 po.), type en cône	Haut-parleur des basses 25 cm (10 po.), type en cône	Haut-parleur des basses 20 cm (8 po.), type en cône
Puissance d'entrée maximale	450 W	400 W	350 W
Puissance admissible	150 W	120 W	100 W
Impédance	4 ohms	4 ohms	4 ohms
Sensibilité	89 dB/W/m	88 dB/W/m	87 dB/W/m
Réponse en fréquence	20 - 3.000 Hz	25 - 3.500 Hz	30 - 4.000 Hz
Poids	Env. 5,2 kg (11 liv. 8 on.) par haut-parleur	Env. 3,2 kg (7 liv.) par haut-parleur	Env. 2,7 kg (6 liv.) par haut-parleur
Accessoires fournis	Eléments d'installation		

Dimensions
Dimensions



Unit: mm (in.)
Unité: mm (po.)

	A	B	C	D
XS-L1230	ø295 (11 5/8)	ø310 (12 1/4)	ø279 (11)	134 (5 3/8)
XS-L1030	ø248 (9 7/8)	ø258 (10 1/4)	ø230 (9 1/8)	124 (5)
XS-L830	ø197 (7 7/8)	ø209 (8 1/4)	ø178 (7 1/8)	99.5 (4)

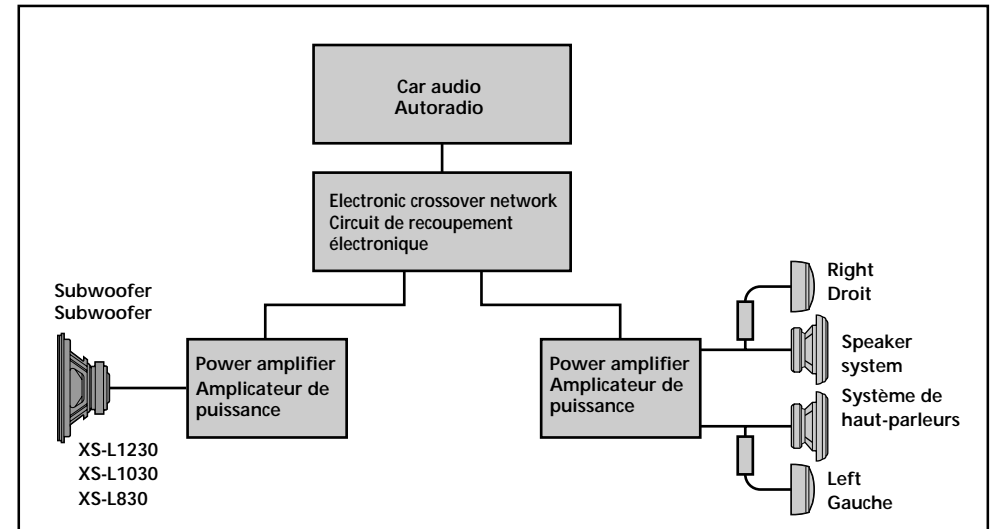
Subwoofer

Installation/Connections
Installation/Connexions

XS-L1230/L1030/L830

Sony Corporation © 1999 Printed in TAIWAN, R.O.C.

Connections/Connexions



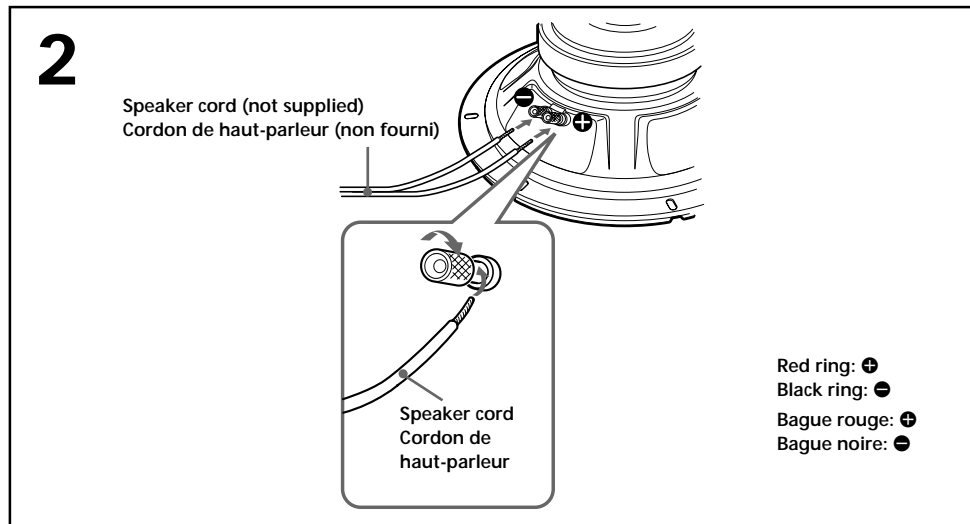
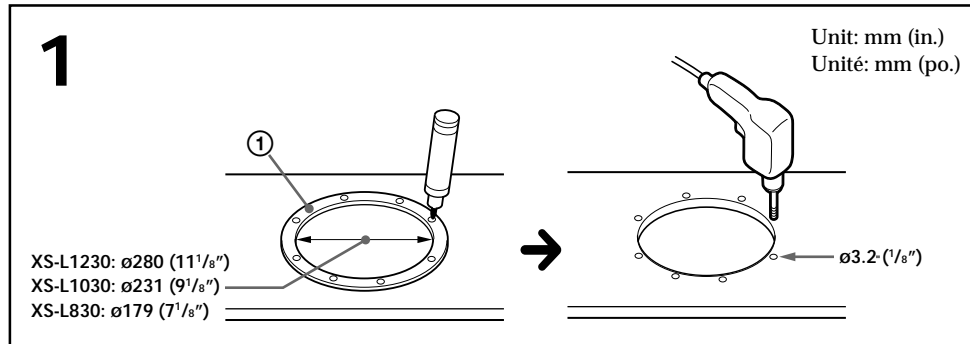
Installation/Installation

Precautions

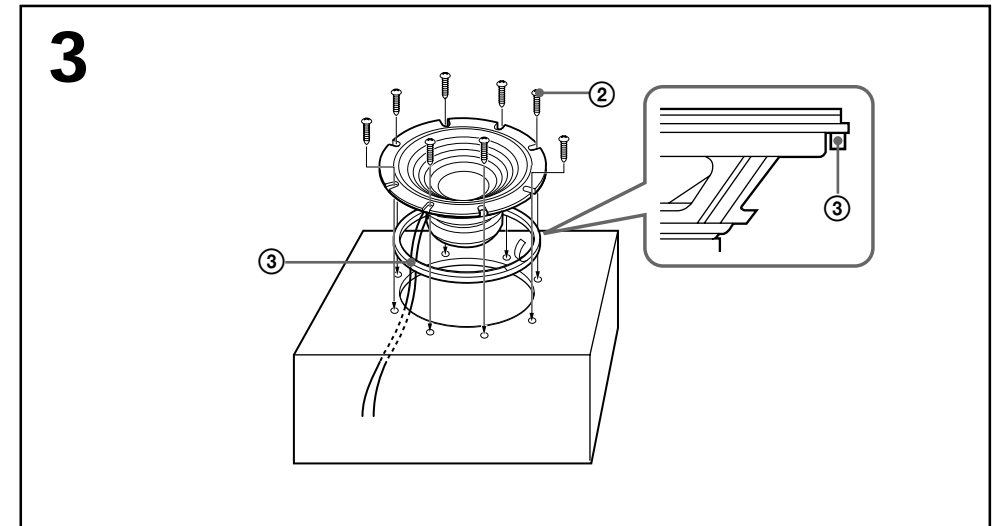
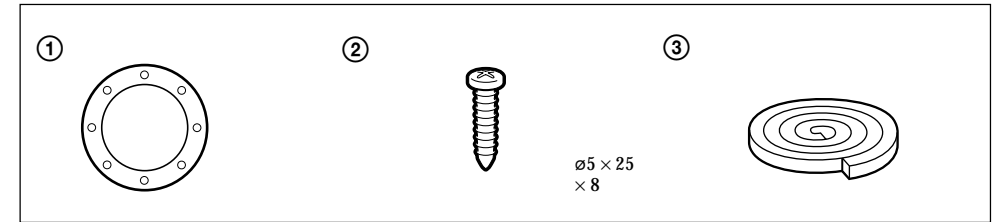
- Be careful not to operate the speaker system with power exceeding its the power handling capacity.
- Keep recorded tapes, watches, and credit cards, etc. with magnetic coding away from the speaker system to prevent damage caused by the magnets in the speakers.
- When installing the unit, be careful not to damage the diaphragm by hand or tools.
- The subwoofer is heavy, so attach it firmly to a solid thick, baffle plate or metal board.

Precautions

- Veillez à ne pas faire fonctionner le système de haut-parleurs à une puissance qui dépasse sa charge nominale efficace.
- Gardez les cassettes enregistrées, les montres et les cartes de crédit, etc., à codage magnétique à l'écart du système de haut-parleurs de manière à éviter tout dommage causé par les aimants intégrés dans les haut-parleurs.
- Lorsque vous installez l'appareil, veillez à ne pas endommager le diaphragme avec les mains ou un outil.
- Comme le subwoofer est lourd, fixez-le sur une planche pour baffle épaisse et robuste ou sur une plaque métallique.



Parts List/Liste des composants



Example Exemple

