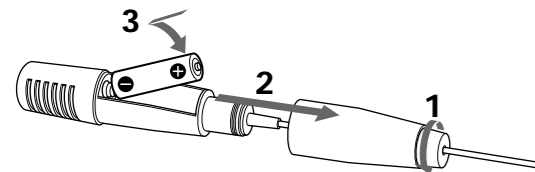




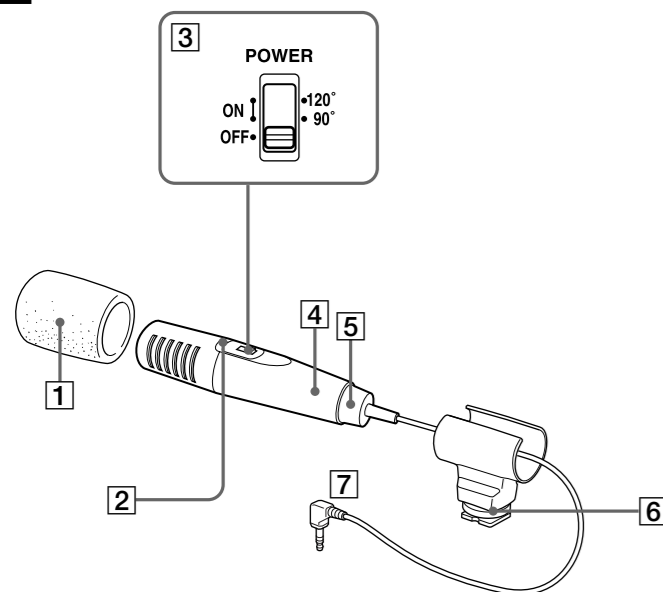
## A



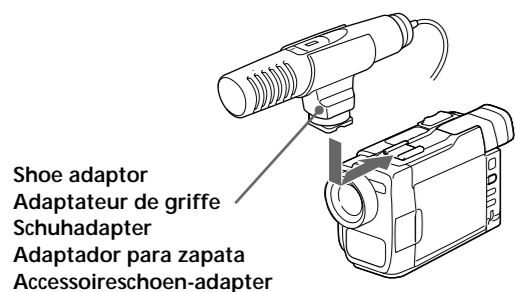
## B



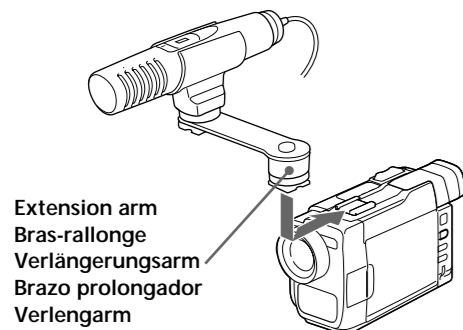
## C



## D



Shoe adaptor  
Adaptateur de griffe  
Schuhadapter  
Adaptador para zapata  
Acessoireshoens-adapter



Extension arm  
Bras-rallonge  
Verlängerungsarm  
Brazo prolongador  
Verlengarm

### English

#### Installing the battery (See fig. **A**)

- Turn the cap counterclockwise.
- Pull out the grip to open the battery compartment.
- Insert a R6 (size AA) battery.

Be sure to match the **+** and **-** on the battery with the **+** and **-** on the battery compartment.

#### Battery life

When the power is turned on, the battery check indicator lights momentarily. When the battery becomes weak, the indicator remains dimly lit or does not light at all. In this case, replace the battery with a new one. Sony R6P (SR) manganese battery gives continuous operation of the microphone for about 200 hours.

#### Notes on battery

To avoid damage to the unit caused by battery leakage and corrosion;

- Install the battery with correct polarity.
- Do not try to recharge the battery.
- Remove the battery if the microphone is not to be used for a long period of time.

In case of battery leakage, wipe off any deposit in the battery compartment before installing a new battery.

#### Connection (see fig. **B**)

Connect the L-shaped stereo miniplug to the MIC jack of your recording equipment (videocamera recorder, etc.) as illustrated in fig. **B**.

#### Parts Identification and Uses (see fig. **C**)

##### 1 Wind screen

Attach to reduce wind or breathing noise.

##### 2 Battery check indicator

When the power/directive angle switch is turned from OFF to ON, this indicator lights momentarily. When the battery becomes weak, the indicator remains dimly lit or does not light at all. In this case, replace the battery with a new one.

##### 3 Power/directive angle switch

Set the switch according to the sound source.

OFF	Turns power off.
ON	Turns power on.
90°	Use to pick up a relatively narrower sound source (instrumental solo, conversation, etc.), to provide a clear stereo sound image focused on target source.
120°	Use to pick up a relatively wider sound source (orchestra, chorus, stage play, etc.), to provide a natural stereo sound image with full reality.

The above gives guidelines for selecting an appropriate angle. Although following these guidelines is encouraged, you can freely select either angle according to your own preference.

##### 4 Grip

##### 5 Cap

##### 6 Shoe adaptor

##### 7 L-shaped stereo miniplug

Connect to the MIC jack of your recording equipment (videocamera recorder, etc.).

#### Using the shoe adaptor (see fig. **D**)

Use the shoe adaptor if you wish to mount the microphone on the accessory shoe of your recording equipment (video camera recorder, etc.). If the microphone mounted only with the shoe adaptor picks up mechanical noise from your recording equipment, it is recommended to use the supplied extension arm.

#### Note

The microphone may pick up mechanical noise from your recording equipment even though you are using the supplied extension arm. In such a case, reorient the microphone or the extension arm.

### Franglais

#### Mise en place de la pile (voir Fig. **A**)

- Tournez le capuchon dans le sens inverse des aiguilles d'une montre.
- Enlevez la poignée pour ouvrir le logement de la pile.
- Insérez une pile R6 (format AA).

Veillez à faire correspondre les pôles **+** et **-** de la pile avec les indications dans le logement de la pile.

#### Autonomie de la pile

Lorsque vous mettez le microphone sous tension, le témoin de vérification de la capacité de la pile s'allume un instant. Lorsque la pile devient faible, le témoin s'allume faiblement ou ne s'allume pas du tout. Remplacez alors la pile par une neuve. La pile au manganèse Sony R6P (SR) permet d'utiliser le microphone pendant environ 200 heures.

#### Remarque sur la pile

Pour éviter la corrosion suite à l'écoulement de l'électrolyte de la pile:

- Installez la pile en respectant la polarité.
- N'essayez pas de recharger la pile.
- Retirez la pile si le microphone ne doit pas être utilisé pendant une longue période.

En cas d'écoulement, essayez toute trace d'électrolyte dans le logement avant de mettre une pile neuve en place.

#### Raccordement (voir Fig. **B**)

Branchez la minifiche coudée stéréo sur la prise MIC de votre enregistreur (camescope, etc.) comme indiqué sur l'illustration **B**.

#### Identification et utilisation des éléments (voir Fig. **C**)

##### 1 Bonnette anti-vent

Posez-la pour réduire les bruits de vent ou de respiration.

##### 2 Témoin de vérification de la pile

Lorsque l'interrupteur d'alimentation/angle de directivité est commuté de OFF à ON, le témoin s'allume temporairement. Lorsque la pile devient faible, le témoin s'allume faiblement ou ne s'allume pas du tout. S'il en est ainsi, remplacez la pile par une neuve.

##### 3 Interrupteur d'alimentation/angle de directivité

Réglez-le en fonction de la source d'enregistrement.

OFF	Mise hors tension
ON	Mise sous tension
90°	Utilisé pour enregistrer une source sonore relativement étroite (instrument en solo, conversation, etc.). Cette position permet d'obtenir une image sonore stéréo claire, centrée sur la source.
120°	Utilisé pour enregistrer une source sonore relativement large (orchestre, choeur, scène, etc.). Cette position permet d'obtenir une image sonore naturelle très vivante.

Ces indications doivent vous servir de référence pour sélectionner l'angle approprié, mais vous êtes libre de choisir l'angle en fonction de vos préférences.

##### 4 Poignée

##### 5 Capuchon

##### 6 Adaptateur de griffe

##### 7 Minifiche stéréo coudée

Branchez-la sur la prise MIC de votre enregistreur (camescope, etc.)

#### Utilisation de l'adaptateur de griffe (voir fig. **D**)

Utilisez l'adaptateur de griffe si vous voulez installer le microphone sur la griffe porte-accessoires de votre enregistreur (camescope, etc.). Si le microphone installé avec l'adaptateur de griffe capte le bruit de fonctionnement de l'enregistreur, utilisez le bras-rallonge fourni.

#### Remarque

Le microphone peut capter le bruit de fonctionnement de l'enregistreur même lorsque vous utilisez le bras-rallonge fourni. Dans ce cas, réorientez le microphone ou le bras-rallonge.

### Deutsch

#### Einsetzen der Batterie (siehe Abb. **A**)

- Die Kappe im Gegenuhreizersinn drehen.
- Den Griff herausziehen, um das Batteriefach zu öffnen.
- Eine Mignonzelle (R6/Größe AA) einlegen.

Beim Einlegen der Batterien die **+**/**-** Polaritätsmarkierungen im Batteriefach beachten.

#### Lebensdauer der Batterie

Wenn das Mikrofon eingeschaltet wird, leuchtet die Batterieanzeige kurzzeitig auf. Reicht die Batteriekapazität für einwandfreien Betrieb nicht mehr aus, so leuchtet die Anzeige nur noch schwach oder gar nicht. Wechseln Sie in diesem Fall die Batterie aus. Die Lebensdauer der mitgelieferten Sony Manganbatterie (R6P/SR) beträgt bei durchgehendem Betrieb des Mikrofons ca. 200 Stunden.

#### Hinweise zur Batterie

Um Beschädigung des Mikrofons durch Auslaufen der Batterie und Korrosion zu vermeiden:

- Legen Sie die Batterie polaritätsrichtig ein.
  - Versuchen Sie nicht, die Batterie aufzuladen.
  - Nehmen Sie bei längerer Nichtverwendung die Batterie aus dem Mikrofon heraus.
- Wenn eine Batterie ausgelaufen ist, wischen Sie das Batteriefach sorgfältig sauber, bevor Sie eine neue Mignonzelle einlegen.

#### Anschluß (siehe Abb. **B**)

Schließen Sie den L-förmigen Stereo-Ministecker wie in der Abbildung **B** gezeigt an die MIC-Buchse des Aufnahmegeräts (Videocamcorder usw.) an.

#### Bezeichnung und Funktionen der Teile (siehe Abb. **C**)

##### 1 Windschutz

Zur Reduzierung von Wind- und Atemgeräuschen anbringen.

##### 2 Batteriekontrollanzeige

Wenn der POWER-Schalter von OFF auf ON gestellt wird, leuchtet diese Anzeige kurzzeitig auf. Bei schwacher Batterie leuchtet die Anzeige schwach oder gar nicht auf. Wechseln Sie in diesem Fall die Batterie aus.

##### 3 Ein/Aus-Schalter u. Richtcharakteristik-Wahlschalter

Stellen Sie diesen Schalter je nach der Schallquelle ein.

OFF	Ausgeschaltet
ON	Eingeschaltet
90°	Zum Aufnehmen einer punktförmigen Schallquelle (Instrumentensolo, Gespräch usw.). Der Aufnahmebereich konzentriert sich auf die Schallquelle. Störgeräusche werden unterdrückt, und man erhält ein klares Stereo-Klangbild.
120°	Zum Aufnehmen einer weiter aufgefächerten Schallquelle (Orchester, Chor, Theater usw.). Der relativ breite Aufnahmewinkel liefert in diesem Fall ein natürliches Stereo-Klangbild.

Bei den obigen Angaben handelt es sich um Anhaltspunkte. Je nach dem Effekt, den Sie erzielen wollen, können Sie auch eine andere Einstellung wählen.

##### 4 Griff

##### 5 Kappe

##### 6 Schuhadapter

##### 7 L-förmiger Stereo-Ministecker

Zum Anschluß an die MIC-Buchse des Aufnahmegeräts (Videocamcorder usw.).

#### Verwendung des Schuhadapters (siehe Abb. **D**)

Verwenden Sie den Schuhadapter, wenn Sie das Mikrofon am Zubehörschuh Ihres Aufnahmegeräts (Camcorder usw.) anbringen wollen. Wenn das nur am Schuhadapter angebrachte Mikrofon Störgeräusche vom Aufnahmegerät aufnimmt, empfehlen wir, den mitgelieferten Verlängerungsarm zu verwenden.

#### Hinweis

Das Mikrofon kann mechanische Störgeräusche vom Aufnahmegerät aufnehmen, auch wenn der mitgelieferte Verlängerungsarm verwendet wird. In diesem Fall das Mikrofon oder den Verlängerungsarm anders ausrichten.

### Español

#### Colocación de la pila (consulte la fig. **A**)

- Gire la tapa hacia la izquierda
- Tire de la empuñadura para abrir el compartimiento de la pila.
- Inserte una pila R6 (tamaño AA).

Cerciórese de hacer coincidir **+** y **-** de la pila con **+** y **-** del compartimiento de la misma.

#### Duración de la pila

Cuando conecte la alimentación, el indicador de estado de la pila se encenderá momentáneamente. Cuando la pila se debilite, el indicador permanecerá débilmente encendido o no se encenderá en absoluto. En este caso, reemplace la pila por otra nueva. Una pila R6P (SR) Sony permitirá un funcionamiento continuo del micrófono de unas 200 horas.

#### Notas sobre la pila

Para evitar el daño que podría cusar el electrolito de la pila:

- Coloque la pila con la polaridad correcta.
  - No intente recargar la pila.
  - Cuando no vaya a emplear el micrófono durante mucho tiempo, extráigale la pila.
- En caso de fugarse el electrolito de la pila, limpie bien el comartimiento de la misma antes de instalar otra nueva.

#### Conexión (consulte la fig. **B**)

Conecte la miniclavija estéreo acodada en la toma MIC de su equipo de grabación (videocámara, etc.) como se ilustra en la Fig. **B**.

#### Identificación y utilización de las partes (consulte la fig. **C**)

##### 1 Pantalla contra el viento

Colóquela para reducir el ruido del viento y de la respiración.

##### 2 Indicador de comprobación

Cuando de OFF a ON el interruptor de alimentación/selector de ángulo de directividad, este indicador se encenderá momentáneamente. Cuando la pila se debilite, el indicador permanecerá débilmente encendido o no se encenderá en absoluto. En este caso, reemplace la pila por otra nueva.

##### 3 Interruptor de alimentación/selector de ángulo de directividad

Ajustelo de acuerdo con la fuente de sonido.

OFF	La alimentación se desconectará.
ON	La alimentación se conectará.
90°	Posición utilizada para captar una fuente de sonido relativamente estrecha (solo instrumental, conversación, etc.), para conseguir una imagen de sonido estéreo clara de la fuente.
120°	Posición utilizada para captar una fuente de sonido relativamente amplia (orquesta, coro, escenario, etc.), para conseguir una imagen de sonido estéreo natural pleno de realismo.

Esto es una guía para seleccionar el ángulo apropiado. Aunque se recomienda seguir esta guía, usted podrá seleccionar libremente el ángulo que desee.

##### 4 Empuñadura

##### 5 Tapa

##### 6 Adaptador para zapata

##### 7 Miniclavija estéreo acodada

Conéctela a la toma MIC de su equipo de grabación (videocámara, etc.).

#### Utilización del adaptador para zapata (consulte la fig. **D**)

Utilice el adaptador para zapata cuando desee montar el micrófono en la zapata para accesorios de su equipo de grabación (videocámara, etc.). Cuando el micrófono montado solamente en el adaptador para zapata capte ruido mecánico de su adaptador, se le recomienda utilizar el brazo prolongador suministrado.

#### Nota

El micrófono puede captar ruido mecánico de su equipo de grabación incluso aunque utilice el brazo prolongador suministrado. En tal caso, cambie la orientación del micrófono o del brazo prolongador.

### Nederlands

#### Plaatsen van de batterijen (zie afb. **A**)

- Draai de dop linksom los.
- Trek de handgreep van de microfoon af om het batterijvak te openen.
- Leg een R6 (AA-formaat) batterij in het vak.

Let op dat de batterij in de juiste richting ligt, met de **+** en **-** polen zoals aangegeven in het batterijvak.

#### Levensduur van de batterij

Bij het inschakelen van de microfoon licht het spanningslampje even op. Wanneer de batterij uitgeput begint te raken, zal het spanningslampje nog maar zwak of in het geheel niet oplichten. In dit geval dient u de batterij door een nieuwe te vervangen. Met een Sony R6P (SR) mangaan-batterij kunt u de microfoon circa 200 uur lang gebruiken.

#### Opmerkingen betreffende de batterij

Om schade door batterijlekkage en corrosie te voorkomen:

- Plaats de batterij met de plus- en de min-pool in de juiste richting.
- Probeer de batterij niet op te laden.
- Wanneer u denkt de microfoon geruime tijd niet te gebruiken, is het beter de batterij eruit te verwijderen.

Mocht er zich batterijlekkage voordoen, reinig het batterijvak dan grondig, alvorens een nieuwe batterij te plaatsen.

#### Aansluiten (zie afb. **B**)

Steek de L-vormige stereo ministekker in de MIC stekkerbus van uw opname-apparatuur (videocamera/recorder, enz.) zoals aangegeven in afbeelding **B**.

#### Benaming en functie van de onderdelen (zie afb. **C**)

##### 1 Windkap

Schermt de microfoon af tegen geruis van wind of ademhaling.

##### 2 Batterij-spanningslampje

Wanneer de aan/uit/richtingsschakelaar van "OFF" naar "ON" wordt verschoven, licht dit lampje even op als de batterij nog voldoende op spanning is. Wanneer de batterij uitgeput begint te raken, zal het spanningslampje nog maar zwak of in het geheel niet oplichten. In dit geval dient u de batterij door een nieuwe te vervangen.

##### 3 Aan/uit/richtingsschakelaar

Zet de schakelaar in de juiste stand voor de betreffende geluidsbron.

OFF	Uitgeschakeld
ON	Ingeschakeld
90°	Voor opnemen van een enkele geluidsbron (solo instrument, conversatie, enz.) met een natuurlijke, helder gedefinieerde stereo klank.
120°	Voor opnemen van een brede geluidsbron (koor, orkest, toneelstuk, enz.) met een helder stereo klankbeeld dat de gehele geluidsbron goed laat uitkomen.

Het bovenstaande geeft slechts een richtlijn voor het kiezen van de opnamehoek. U bent natuurlijk vrij de opnamehoek te kiezen die u het gewenste effect geeft.

##### 4 Handgreep

##### 5 Kap

##### 6 Accessoireschoen-adapter

##### 7 L-vormige stereo ministekker

Deze kunt u aansluiten op de MIC stekkerbus van uw opname-apparatuur (videocamera/recorder, enz.).

#### Gebruik van de accessoireschoen-adapter (zie afb. **D**)

Gebruik de accessoireschoen-adapter om de microfoon te bevestigen op de accessoireschoen van uw opname-apparaat (videocamera/recorder, e.d.). Als de microfoon na het aanbrengen met de adapter mechanische bijgeluiden van het opname-apparaat oppikt, kunt u de bijgeleverde verlengarm gebruiken.

#### Opmerking

De microfoon kan in sommige gevallen zelfs op de bijgeleverde verlengarm nog mechanische bijgeluiden van het opname-apparaat oppikken. In dat geval draait u de microfoon of de verlengarm in een iets andere richting.