

# *Stereo Cassette Deck*


---

Mode d'emploi \_\_\_\_\_ **FR**

Manual de instrucciones \_\_\_\_\_ **ES**

*TC-TX373*

Ce système est équipé du système de réduction de bruit Dolby\* B.

\* Réduction de bruit Dolby fabriquée sous licence de Dolby Laboratories Licensing Corporation. DOLBY et le symbole double-D  sont des marques de Dolby Laboratories Licensing Corporation.

## La platine à cassette TC-TX373 est conçue uniquement pour être utilisée avec la minichaîne DHC-MD373/333

Vous trouverez ci-après quelques-unes des fonctions de cette platine à cassette opérantes quand elle est raccordée à la minichaîne Hi-Fi DHC-MD373/333 (voir page 4).

### Mise sous/hors tension automatique

L'alimentation de la platine à cassette est synchronisée avec celle de la minichaîne DHC-MD373/333 (voir page 11).

### Enregistrement synchronisé de CD

Vous pouvez aisément enregistrer un CD sur une cassette (voir page 10). Toutefois, il n'est pas possible d'effectuer un fondu synchronisé à l'enregistrement avec la DHC-MD373 (voir page 11).

### Fonction monotouche (DHC-MD333 seulement)

Si vous appuyez sur ▷ ou ◁ de la platine à cassette quand elle est hors tension, la platine et la DHC-MD333 sont mis automatiquement sous tension et la lecture commence si une cassette est introduite (voir page 10).

### Sélection automatique de la source

Vous pouvez passer d'une autre source à la platine à cassette et entamer la lecture d'une cassette en appuyant simplement sur ▷ ou ◁ de la platine à cassette (voir page 10).

### Minuterie

Vous pouvez vous réveiller en musique ou enregistrer une émission de radio à une heure présélectionnée. Pour plus de détails, reportez-vous à "Pour s'éveiller en musique" et "Enregistrement programmé d'émissions radio" dans le Mode d'emploi de la minichaîne DHC-MD373/333.

### Télécommande

Vous pouvez commander la platine à cassette à l'aide de la télécommande fournie avec la DHC-MD373/333.

## Table des matières

---

### Préparatifs

Raccordement de la chaîne .....	4
---------------------------------	---

---

### Fonctionnement

Lecture d'une cassette .....	7
Enregistrement d'un CD	
— Enregistrement synchronisé de CD .....	10
Enregistrement manuel .....	12

---

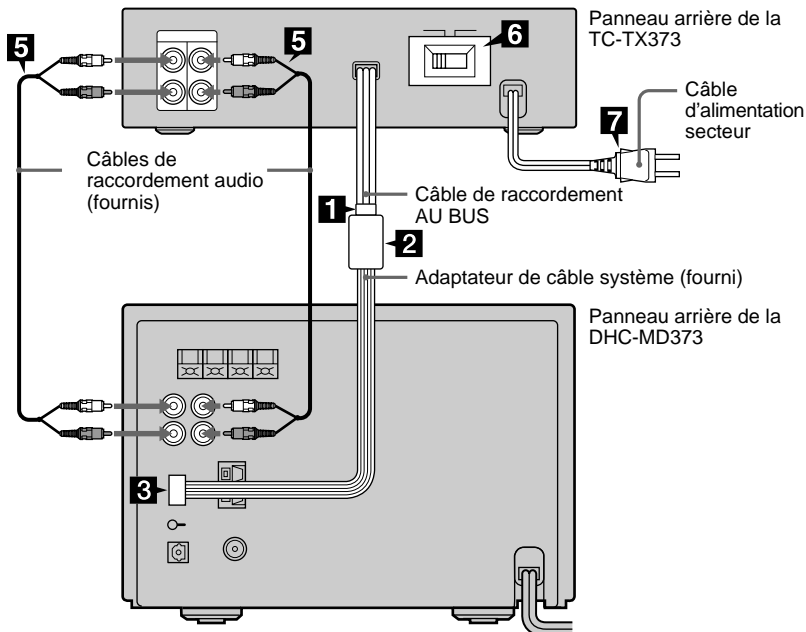
### Informations complémentaires

Précautions .....	13
En cas de panne .....	15
Spécifications .....	16

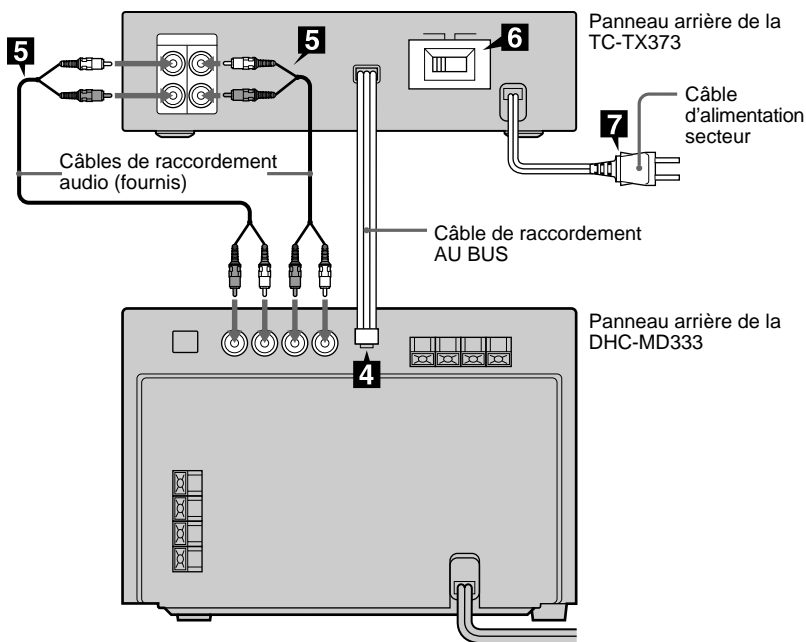
FR

## Raccordement de la chaîne

Effectuez les étapes **1** à **3**, **5** à **7** ci-dessous pour raccorder la chaîne (DHC-MD373) au moyen des câbles fournis.



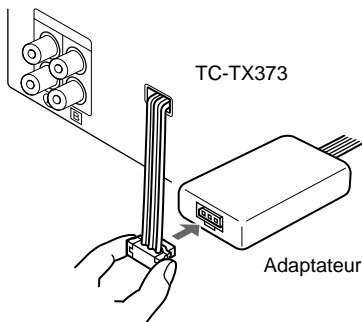
Effectuez les étapes **4** à **7** ci-dessous pour raccorder la chaîne (DHC-MD333) au moyen des câbles fournis.



## Raccordement à la DHC-MD373

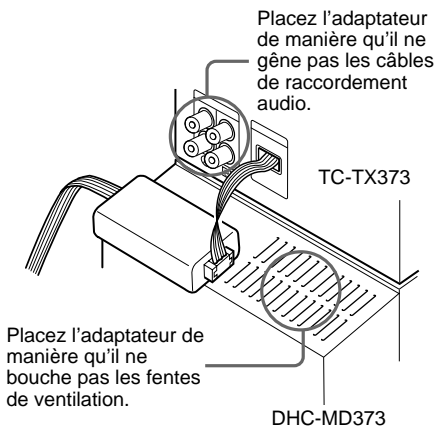
### 1 (DHC-MD373 seulement)

Branchez fermement de câble de raccordement AU BUS à l'adaptateur de câble système.



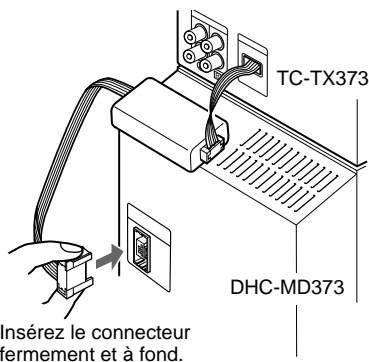
### 2 (DHC-MD373 seulement)

Décolliez la feuille-support du dos de l'adaptateur de câble système et fixez l'adaptateur sur la DHC-MD373.



### 3 (DHC-MD373 seulement)

Branchez fermement l'adaptateur de câble système à la prise de commande de platine à cassette de la DHC-MD373.



Insérez le connecteur fermement et à fond.

#### Remarque

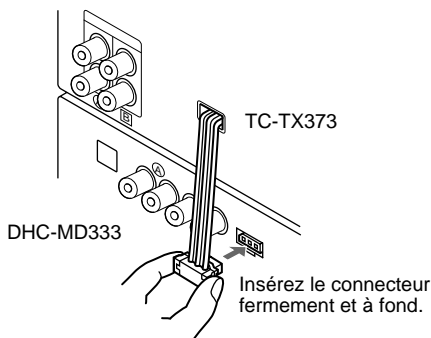
L'adaptateur de câble système permet de connecter le câble de raccordement AU BUS pour l'échange de signaux entre la platine à cassette et la DHC-MD373. Si vous ne raccordez pas bien l'adaptateur et le câble de raccordement AU BUS, il est possible que la platine à cassette et la DHC-MD373 ne fonctionnent pas correctement.

suite page suivante

## Raccordement de la chaîne (suite)

### Raccordement à la DHC-MD333

- 4** (DHC-MD333 seulement)  
Branchez fermement le câble de  
raccordement AU BUS sur la prise  
AU BUS du DHC-MD333.

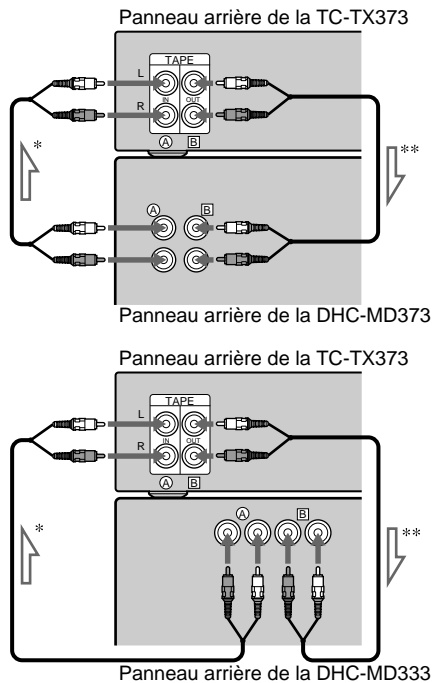


#### Remarque

Le câble de raccordement AU BUS sert à échanger les signaux entre la platine à cassette et la DHC-MD333. Si vous ne raccordez pas bien le câble, il est possible que la platine à cassette et la DHC-MD333 ne fonctionnent pas correctement.

- 5** Raccordez **A** à **A** et **B** à **B** à l'aide des câbles de raccordement audio. Insérez les fiches dans les prises de même couleur.

Les câbles de raccordement audio sont identiques, de sorte que vous puissiez connecter indifféremment **A** ou **B** avec n'importe quel câble.



↔ : sens du son

\* **A** ↔ **A**

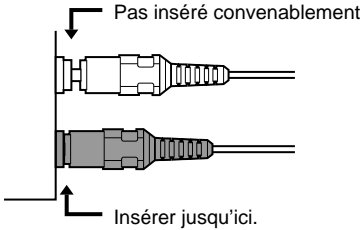
Les signaux audio CD, MD et TUNER passent par la DHC-MD373/333 vers la platine à cassette lorsque vous enregistrez sur une cassette.

\*\* **B** ↔ **B**

Le signal audio de la platine à cassette passe par la DHC-MD373/333 lorsque vous écoutez une cassette.

## Comment insérer les fiches

Insérez les fiches fermement dans les prises.

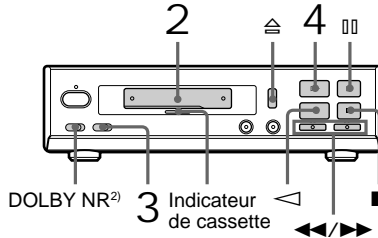


## lecture d'une cassette

Vous pouvez utiliser n'importe quel type de cassette, TYPE I (normal), TYPE II (CrO<sub>2</sub>) ou TYPE IV (métal), la platine à cassette détectant automatiquement le type de cassette (ATS<sup>1</sup>).

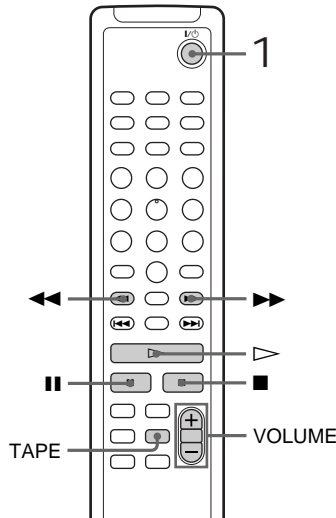
<sup>1</sup> ATS : Sélection automatique de la source.

Platine à cassettes TC-TX373



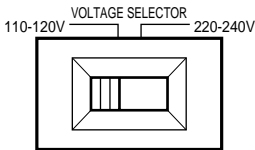
<sup>2</sup> Cette platine à cassettes est équipée du système de réduction de bruit Dolby B.

Télécommande fournie avec le DHC-MD373



*suite page suivante*

**6** Pour les modèles avec un sélecteur de tension, mettez VOLTAGE SELECTOR sur la position correspondant à la tension de votre ligne d'alimentation locale.



**7** Branchez le câble d'alimentation secteur dans la prise murale après avoir effectué toutes les raccordements.

Si la fiche de cette platine à cassette ne va pas dans la prise murale, détachez l'adaptateur fourni de la fiche (seulement pour les modèles équipés d'un adaptateur).

S'il n'y a pas de son ou que la cassette n'enregistre pas à la première injonction

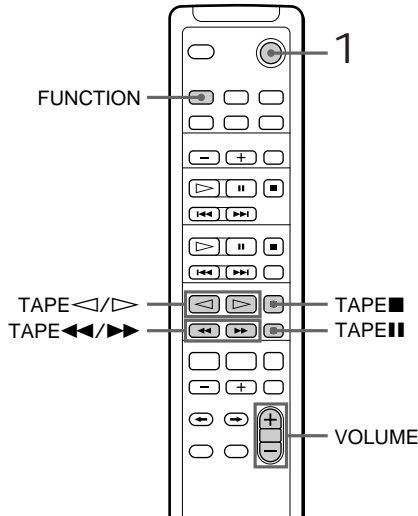
S'assurer que les fiches sont bien insérées dans les prises.

- Si les fiches ne sont pas bien insérées dans les deux prises **A**, il se peut que vous ne puissiez pas enregistrer le son du CD, du MD et du TUNER sur une cassette.
- Si les fiches ne sont pas bien insérées dans les deux prises **B**, il se peut que vous ne puissiez pas écouter le son de la platine à cassette.

Les fiches des câbles de raccordement audio peuvent être serrées. Introduisez les fiches à l'endroit indiqué dans "Comment insérer les fiches" à l'étape **5**.

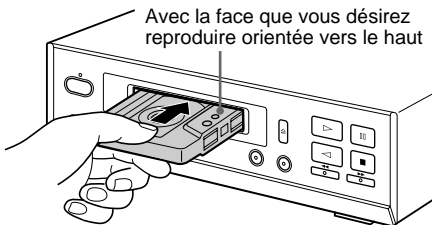
## Lecture d'une cassette (suite)

Télécommande fournie avec le  
DHC-MD333



- 1 Appuyez sur I/⏻ (alimentation) de la DHC-MD373/333 pour mettre la minichaîne DHC-MD373/333 sous tension.  
La platine à cassette se met sous tension automatiquement.

- 2 Introduisez une cassette enregistrée.



- 3 Réglez le commutateur DIRECTION sur  $\rightleftarrows$  pour lire une face. Réglez-le sur  $\rightleftarrows^3$  pour lire les deux faces.

- 4 Appuyez sur ▷.  
Appuyez sur ◁ pour lire la face opposée.  
FUNCTION passe sur "TAPE" automatiquement, ensuite la cassette commence la lecture de la cassette.

<sup>3)</sup> La platine à cassette s'arrête automatiquement après cinq répétitions de la séquence.

Pour reproduire une cassette à l'aide de la minichaîne DHC-MD373

Effectuez l'opération suivante à l'étape 4.

- 1 Appuyez sur TAPE de sorte que "TAPE" apparaisse dans la fenêtre d'affichage.
- 2 Appuyez sur ▷ de la télécommande.  
Pour reproduire la face opposée, appuyez de nouveau sur ▷.

Pour reproduire une cassette à l'aide de la minichaîne DHC-MD333

Effectuez l'opération suivante à l'étape 4.

- 1 Appuyez sur FUNCTION jusqu'à ce que "TAPE" apparaisse dans la fenêtre d'affichage.
- 2 Appuyez sur TAPE▷ de la télécommande.  
Pour reproduire la face opposée, appuyez sur TAPE◁ de la télécommande.



## Autres opérations

### Lors de l'utilisation de la DHC-MD373

Vous pouvez également commander la platine à cassette à l'aide de la télécommande fournie avec la DHC-MD373.

Pour	Faites ceci :
Arrêter la lecture	Appuyez sur ■.
Interrompre la lecture	Appuyez sur ☐☐ (ou sur ■■ de la télécommande). Appuyez de nouveau pour reprendre la lecture.
Avancer rapidement	Appuyez sur ■, ensuite sur ►► pour la face du dessus. Appuyez sur ■, ensuite sur ◀◀ pour la face opposée.
Rembobiner la bande	Appuyez sur ■, puis sur ◀◀ pour la face du dessus. Appuyez sur ■, puis sur ►► pour la face opposée.
Trouver une plage suivante (AMS*)	Appuyez sur ►► pour la face du dessus en cours de lecture. Appuyez sur ◀◀ pour la face opposée en cours de lecture.
Trouver une plage précédente (AMS*)	Appuyez sur ◀◀ pour la face du dessus en cours de lecture. Appuyez sur ►► pour la face opposée en cours de lecture.
Sortir la cassette	Appuyez sur ☰ de la platine à cassette.
Régler le volume	Tournez VOLUME (ou appuyez sur VOLUME +/- de la télécommande).

### Lors de l'utilisation de la DHC-MD333

Les symboles entre parenthèses indiquent des touches de la télécommande fournie avec la DHC-MD333.

Pour	Faites ceci :
Arrêter la lecture	Appuyez sur ■ (ou sur TAPE■).
Interrompre la lecture	Appuyez sur ☐☐ (ou sur TAPE☐☐). Appuyez de nouveau pour reprendre la lecture.
Avancer rapidement	Appuyez sur ■, ensuite sur ►► (ou sur TAPE►►) pour la face du dessus. Appuyez sur ■, ensuite sur ◀◀ (ou sur TAPE◀◀) pour la face opposée.
Rembobiner la bande	Appuyez sur ■, puis sur ◀◀ (ou sur TAPE◀◀) pour la face du dessus. Appuyez sur ■, puis sur ►► (ou sur TAPE►►) pour la face opposée.
Trouver une plage suivante (AMS*)	Appuyez sur ►► (ou sur TAPE►►) pour la face du dessus en cours de lecture. Appuyez sur ◀◀ (ou sur TAPE◀◀) pour la face opposée en cours de lecture.
Trouver une plage précédente (AMS*)	Appuyez sur ◀◀ (ou sur TAPE◀◀) pour la face du dessus en cours de lecture. Appuyez sur ►► (ou sur TAPE►►) pour la face opposée en cours de lecture.
Sortir la cassette	Appuyez sur ☰ de la platine à cassette.
Régler le volume	Tournez VOLUME (ou appuyez sur VOLUME +/-).

\* Le détecteur automatique de musique (AMS) détecte un espace blanc de plus de quatre secondes entre les plages pour localiser rapidement les plages.

*suite page suivante*

### Conseils

- Lorsque vous appuyez sur I/⏻ (alimentation) de la platine à cassette, seule la platine à cassette se met sous tension. Appuyez sur I/⏻ (alimentation) de la DHC-MD373/333 pour mettre sous tension la minichaîne DHC-MD373/333.
- L'indicateur de cassette s'allume en rouge lorsqu'une cassette est introduite et s'éteint lorsqu'il n'y a pas de cassette dans la platine.
- Une pression sur la touche ▷ ou ◁ alors que la platine à cassettes est hors tension met automatiquement la platine à cassettes sous tension et démarre la lecture de la cassette s'il y en a une dans l'appareil (**fonction monotouche**) (DHC-MD333 seulement).
- L'introduction d'une cassette lorsque l'appareil est hors tension met automatiquement sous tension la platine à cassette uniquement. Appuyez sur I/⏻ (alimentation) sur la DHC-MD373/333 pour mettre la minichaîne DHC-MD373/333 sous tension.
- Vous pouvez passer d'une autre source à la platine à cassette en appuyant sur les touches ▷ ou ◁ (**sélection automatique de la source**).
- Pour commencer automatiquement la lecture d'une cassette à partir du début après un rembobinage rapide (**lecture automatique**), appuyez sur ▷ tout en maintenant ◀ enfoncée (pour la face du dessus) ou appuyez sur ◁ tout en maintenant ▶ enfoncée (pour la face opposée).
- Pour écouter une cassette enregistrée avec le système de réduction de bruit Dolby, placez DOLBY NR sur ON.
- A l'aide de la fonction du minuterie sur la DHC-MD373/333, vous pouvez vous réveiller en musique à une heure présélectionnée. Pour plus de détails, reportez-vous à "Pour s'éveiller en musique" dans le Mode d'emploi de la minichaîne DHC-MD373/333. Lorsque vous réglez le programmeur quotidien, DOLBY NR doit être réglé sur la platine à cassette.

### Remarque

La fonction AMS peut ne pas marcher dans les cas suivants :

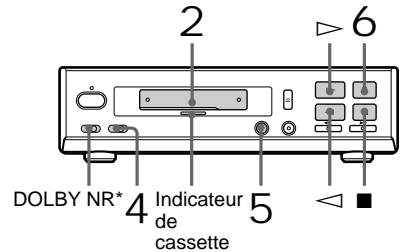
- l'espace blanc entre les pages est de quatre secondes ou moins.
- la source sonore enregistrée sur le canal de droite est différente de celle enregistrée sur le canal de gauche, comme sur une cassette KARAOKE.
- un volume réduit ou un son faible continue pendant une période prolongée.
- le téléviseur est trop près de la platine à cassette.

## Enregistrement d'un CD

### — Enregistrement synchronisé de CD

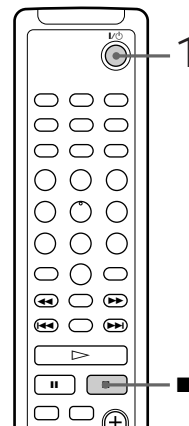
La touche CD SYNC vous permet d'enregistrer facilement un CD sur une cassette. Vous pouvez utiliser une cassette de TYPE I (normal) ou TYPE II (CrO<sub>2</sub>), car la platine à cassette détecte automatiquement le type de cassette.

Platine à cassettes TC-TX373

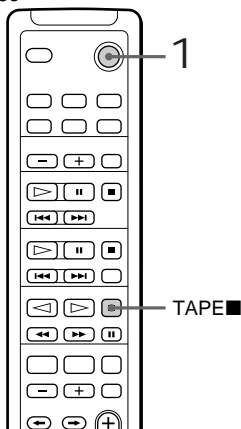


\* Cette platine à cassettes est équipée du système de réduction de bruit Dolby B.

Télécommande fournie avec le DHC-MD373



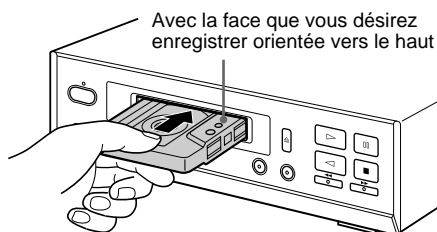
Télécommande fournie avec le  
DHC-MD333



- 1 Appuyez sur I/O (alimentation) de la DHC-MD373/333 pour mettre la minichaîne DHC-MD373/333 sous tension.

La platine à cassette se met sous tension automatiquement.

- 2 Introduisez une cassette vierge.



- 3 Placez un CD sur le plateau de disque de la DHC-MD373/333.

- 4 Réglez le commutateur DIRECTION sur ⇄ pour enregistrer sur une face. Réglez-le sur ↻ pour enregistrer sur les deux faces.

Si vous sélectionnez un enregistrement sur les deux faces et la cassette arrive à la fin de la face du dessus au milieu d'une plage, cette plage sera entièrement réenregistrée au début de la face opposée.

- 5 Appuyez sur CD SYNC de la platine à cassette.

La platine se met en pause d'enregistrement et le lecteur CD en pause de lecture. Les indicateurs sur les touches CD SYNC, ●REC, ▷ (pour la face du dessus) et ◻ s'allument. Si vous désirez enregistrer en commençant par la face opposée, appuyez sur ◁ (pour la face opposée) de sorte que l'indicateur sur la touche ◁ s'allume.

- 6 Appuyez sur ◻ de la platine à cassette. L'enregistrement commence.

Si la cassette arrive à la fin de la face du dessus au milieu d'une plage, la bande se rembobine et la plage est réenregistrée depuis le début. Après cela, l'enregistrement commence par cette plage au début de la face opposée lors d'un enregistrement sur les deux faces ; il s'arrête lors d'un enregistrement sur une seule face.

### Pour arrêter l'enregistrement

Appuyez sur ■ de la platine à cassette, sur ■ de la télécommande de la DHC-MD373 ou sur TAPE■ de la télécommande de la DHC-MD333.

### Conseils

- Lorsque vous appuyez sur I/O (alimentation) de la platine à cassettes, seule la platine à cassette se met sous tension. Appuyez sur I/O (alimentation) de la DHC-MD373/333 pour mettre sous tension la minichaîne DHC-MD373/333.
- L'introduction d'une cassette lorsque l'appareil est hors tension met automatiquement sous tension la platine à cassette uniquement. Appuyez sur I/O (alimentation) de la DHC-MD373/333 pour mettre sous tension la minichaîne DHC-MD373/333 avant l'enregistrement.
- L'indicateur de cassette s'allume en rouge lorsqu'une cassette est introduite et s'éteint lorsqu'il n'y a pas de cassette dans la platine.
- Quand vous voulez atténuer le souffle sur les signaux de bas niveau dans la plage des hautes fréquences, réglez DOLBY NR sur ON avant de passer à l'étape 5.
- Si la cassette arrive à la fin de la face du dessus pendant l'enregistrement sur les deux faces, la fonction de fermeture en fondu empêche une interruption brutale à la fin de la cassette (**Fondu synchronisé**) (DHC-MD333 seulement). La plage est réenregistrée à partir du début de la face opposée.

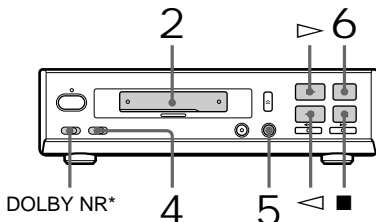
### Remarques

- Vous ne pouvez pas écouter d'autres sources pendant l'enregistrement.
- Lorsque vous enregistrez sur les deux faces, veillez à commencer à partir de la face du dessus. Si vous commencez sur la face opposée, l'enregistrement s'arrête à la fin de la face opposée.

# Enregistrement manuel

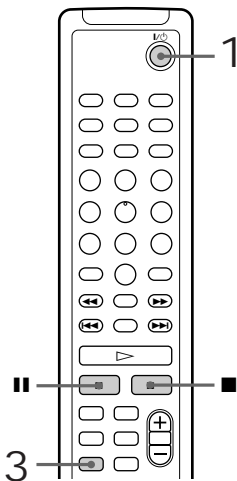
Avec l'enregistrement manuel, vous pouvez enregistrer juste les chansons que vous aimez d'un CD ou commencer l'enregistrement à partir du milieu de la cassette. Vous pouvez également enregistrer un programme radio ou un MD.

Platine à cassettes TC-TX373

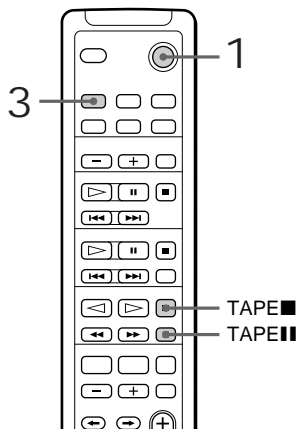


\* Cette platine à cassettes est équipée du système de réduction de bruit Dolby B.

Télécommande fournie avec le DHC-MD373



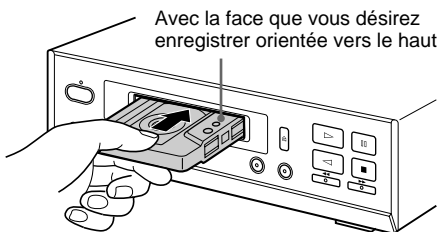
Télécommande fournie avec le DHC-MD333



- 1 Appuyez sur I/⏻ (alimentation) de la DHC-MD373/333 pour mettre la minichaîne DHC-MD373/333 sous tension.

La platine à cassette se met sous tension automatiquement.

- 2 Introduisez une cassette vierge.



- 3 Appuyez sur FUNCTION de la DHC-MD373/333 jusqu'à ce que "CD", "MD" ou "TUNER" apparaisse.

- 4 Réglez le commutateur DIRECTION sur ⇄ pour enregistrer sur une face. Réglez-le sur ↻ pour enregistrer sur les deux faces.

5 Appuyez sur ●REC de la platine à cassette.

La platine se met en pause d'enregistrement. Les indicateurs sur les touches ●REC, ▷ (pour la face du dessus) et ◁ s'allument.

Si vous désirez enregistrer en commençant par la face opposée, appuyez sur ◁ (pour la face opposée) de sorte que l'indicateur sur la touche ◁ s'allume.

6 Appuyez sur ◻◻ de la platine à cassette. L'enregistrement commence.

Vous pouvez également commencer à enregistrer en appuyant sur la touche ▷ ou ◁ allumée.

7 Commencez la lecture de la source.

Pour	Appuyez sur
Arrêter l'enregistrement	■ (ou ■ de la télécommande de la DHC-MD373 ou TAPE■ de la télécommande de la DHC-MD333).
Interrompre l'enregistrement	◻◻ (ou ◻◻ de la télécommande de la DHC-MD373 ou TAPE◻◻ de la télécommande de la DHC-MD333).

### Conseils

- L'indicateur de cassette s'allume en rouge lorsqu'une cassette est introduite et s'éteint lorsqu'il n'y a pas de cassette dans la platine.
- Quand vous voulez atténuer le souffle sur les signaux de bas niveau dans la plage des hautes fréquences, réglez DOLBY NR sur ON avant de passer à l'étape 5.
- A l'aide de la fonction du minuterie sur la DHC-MD373/333, vous pouvez enregistrer les émissions de radio à une heure présélectionnée. Pour plus de détails, reportez-vous à "Enregistrement programmé d'émissions radio" dans le Mode d'emploi de la minichaîne DHC-MD373/333. Lorsque vous réglez l'enregistrement par minuterie, les modes DOLBY NR et DIRECTION doivent être réglés sur la platine à cassette.

## Précautions

### Sources d'alimentation (pour les modèles avec un sélecteur de tension)

Avant de mettre la platine en marche, vérifiez que sa tension de fonctionnement est identique à celle du secteur local.

### Sécurité

- L'appareil n'est pas débranché de la source d'alimentation (secteur) tant qu'il est connecté à une prise murale, même si l'appareil a été mis hors tension.
- Si la platine ne doit pas être utilisée pendant longtemps, débranchez-la de la prise murale (secteur). Pour débrancher le cordon d'alimentation secteur, tirez sur la fiche. Ne jamais tirer sur le cordon proprement dit.
- Si un liquide ou un solide pénètre dans la minichaîne, débranchez la platine et faites-la contrôler par un technicien qualifié avant de la remettre en service.
- Le cordon d'alimentation (secteur) doit être changé uniquement à un atelier de service qualifié.

### Installation

- Installez la platine à cassette dans un endroit où la ventilation est suffisante afin d'éviter toute surchauffe interne.
- Ne pas installer la platine en position inclinée.
- Ne pas installer la platine dans un lieu :
  - Extrêmement froid ou chaud
  - Poussiéreux ou sale
  - Très humide
  - Soumis à des vibrations
  - Exposé à la lumière directe du soleil

### Avant d'introduire une cassette dans la platine

Tendez la bande si elle est détendue. Sinon, elle risque de s'emmêler dans les pièces de la platine à cassette et d'être endommagée.

### Utilisation d'une cassette de plus de 90 minutes

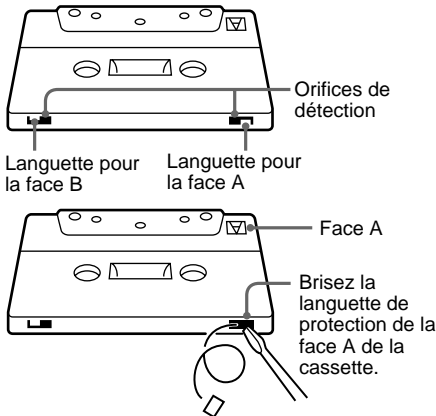
La bande de ces cassettes est très élastique. Ne pas changer fréquemment le mode d'opération de la cassette tel que lecture, arrêt, rembobinage rapide etc. La bande pourrait s'emmêler dans la platine à cassette.

*suite page suivante*

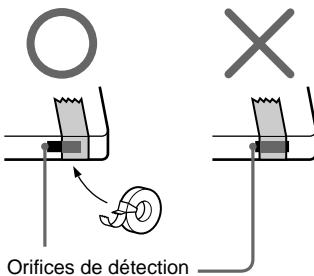
## Précautions (suite)

### Protection permanent d'un enregistrement

Pour protéger vos enregistrements contre un effacement accidentel, brisez la languette de protection correspondant à la face A ou B comme montré sur l'illustration.



Si vous désirez enregistrer plus tard sur cette cassette, recouvrez l'orifice approprié pour la face A ou B avec du ruban adhésif. Toutefois, veillez à ne pas couvrir les fentes de détection qui permettent au lecteur de cassette de détecter automatiquement le type de bande.



### Nettoyage des têtes de la platine

Nettoyez les têtes toutes les 10 heures de fonctionnement.

Quand les têtes deviennent sales

- le son est déformé
- le niveau sonore diminue
- une perte de son survient
- l'effacement de la bande est incomplet
- l'enregistrement devient impossible.

Veillez à nettoyer les têtes de lecture avant de commencer un enregistrement important ou après avoir reproduit une vieille cassette.

Utilisez une cassette de nettoyage de type sec ou humide en vente dans le commerce. Pour les détails, veuillez consulter les instructions de la cassette de nettoyage.

### Démagnétisation des têtes

Démagnétisez les têtes et les pièces métalliques en contact avec la bande toutes les 20 à 30 heures d'utilisation avec une cassette de démagnétisation en vente dans le commerce. Pour les détails, veuillez consulter les instructions de la cassette de démagnétisation.

### Nettoyage du coffret

Utilisez un chiffon doux légèrement imprégné d'une solution détergente neutre.

Ne pas utiliser de solvant puissant comme un dissolvant ou de la benzine qui pourraient endommager la finition.

Pour toute question ou problème au sujet de votre platine à cassette, veuillez contacter votre revendeur Sony le plus proche.

---

## En cas de panne

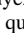
Si vous rencontrez des difficultés quand vous utilisez la platine à cassette, veuillez consulter la liste suivante.

Vérifiez tout d'abord si le cordon secteur est bien branché et les haut-parleurs raccordés correctement et solidement.

Si le problème persiste, adressez-vous à votre revendeur Sony le plus proche.

---

### Les touches de fonction de la platine à cassette ne sont pas opérantes.

- Appuyez sur l'une des touches d'exploitation après que  s'est arrêté de clignoter. (Les touches de la platine à cassette ne fonctionnent pas pendant environ deux secondes après que la platine à cassette s'est mise sous tension.)
- Aucune cassette n'est introduite. Introduisez une cassette.

---

### La lecture ou l'enregistrement sont impossibles.

- La bande est détendue. Tendez-la.
- Les têtes sont sales. Nettoyez-les.
- Assurez-vous que les câbles de raccordement audio sont bien raccordés (voir page 6).

---

### L'enregistrement est impossible.

- Aucune cassette n'est introduite. Introduisez une cassette.
- La languette a été retirée de la cassette. Couvrez la languette brisée au moyen de bande adhésive (voir page 14).
- La cassette est arrivée en fin de bande.

---

### La lecture ou l'enregistrement sont impossibles ou bien il y a diminution du niveau sonore.

- Les têtes sont sales. Nettoyez-les.
- Les têtes d'enregistrement et de lecture sont magnétisées. Démagnétisez-les.

---

### L'effacement de la cassette est incomplet.

- Les têtes d'enregistrement et de lecture sont magnétisées. Démagnétisez-les.

---

### Le pleurage et le scintillement sont excessifs ou bien il y a perte de son.

- Les cabestans de la platine à cassette sont encrassés. Nettoyez-les au moyen d'une cassette de nettoyage.

---

### Le bruit de fond augmente ou bien il y a une perte des hautes fréquences.

- Les têtes d'enregistrement et de lecture sont magnétisées. Démagnétisez-les (voir page 14).
- Eloignez la platine du téléviseur ou du magnétoscope.

---

### Le son est déformé.

- Mettez DOLBY NR dans la même position que celle dans laquelle la cassette a été enregistrée.
- Eloignez la platine du téléviseur ou du magnétoscope.

---

### Il n'y a pas de son.

- Le cordon d'alimentation est débranché de la prise secteur.
- Assurez-vous que les câbles de raccordement audio sont bien raccordés (voir page 6).

---

### La télécommande fournie avec la minichaîne DHC-MD373/333 ne fonctionne pas.

- Appuyez sur FUNCTION de la DHC-MD373/333 pour mettre FUNCTION sur "TAPE".
- Assurez-vous que l'adaptateur de câble système/le câble de raccordement AU BUS est bien branché (voir page 5 ou 6).

---

### La sélection automatique de source ou la lecture monotouche (DHC-MD333 seulement) ne fonctionnent pas.

- Assurez-vous que le câble de raccordement AU BUS est bien branché correctement (voir page 6).

---

### Les fonctions synchronisées avec la DHC-MD373/333, telles que l'enregistrement synchronisé de CD, ne fonctionnent pas.

- Assurez-vous que l'adaptateur de câble système/le câble de raccordement AU BUS est bien branché (voir page 5 ou 6).

---

### La cassette introduite ne s'éjecte pas.

- Le commutateur I/⏻ (alimentation) de la platine à cassette est sur OFF. Appuyez sur I/⏻ (alimentation) pour mettre la platine à cassette sous tension, puis appuyez sur ⏻.

---

### L'indicateur de cassette clignote.

- Appuyez sur I/⏻ (alimentation) pour mettre la platine à cassette hors tension, puis appuyez de nouveau sur I/⏻ (alimentation) pour mettre la platine à cassette sous tension.
-

---

# Spécifications

Système d'enregistrement	4 pistes, 2 canaux stéréo
Réponse en fréquence	(DOLBY NR OFF) 50 – 14.000 Hz ( $\pm 3$ dB), avec cassette Sony de TYPE I 50 – 15.000 Hz ( $\pm 3$ dB), avec cassette Sony de TYPE II
Pleurage et scintillement	$\pm 0,13\%$ W. crête (IEC) 0,07% W. RMS (NAB) $\pm 0,2\%$ W. crête (DIN)
Entrée	TAPE IN (prises Cinch) : Impédance d'entrée 47 kilohms
Sortie	TAPE OUT (prises Cinch) : tension 550 mV Impédance d'entrée 47 kilohms

## Généralités


Source d'alimentation	
Modèle européen :	220 – 230 V CA, 50/60 Hz
Autres modèles :	110 – 120 V ou 220 – 240 V CA, 50/60 Hz Réglable au moyen du sélecteur de tension
Consommation	12 W
Dimensions	Approx. 215 × 60 × 230 mm (L/H/P) y compris les parties et commandes faisant saillie
Poids	Approx. 2,5 kg
Accessoires fournis :	Câbles de raccordement audio (2) Adaptateur de câble système (1)

La conception et les spécifications peuvent être modifiées sans préavis.





Este sistema está equipado con la característica de reducción de ruido tipo B de Dolby\*.

\* Reducción de ruido Dolby fabricado bajo licencia de Dolby Laboratories Licensing Corporation. DOLBY y el símbolo de la D doble  son marcas de Dolby Laboratories Licensing Corporation.

## Este deck de cassettes TC-TX373 ha sido diseñado exclusivamente para el sistema de componentes DHC-MD373/333

A continuación se indican algunas de las funciones que podrán utilizarse con este deck de cassettes cuando se haya conectado al minisistema de componentes de alta fidelidad DHC-MD373/333 (consulte la página 4).

### Conexión/desconexión automática de la alimentación

La alimentación del deck de cassettes está sincronizada con la del sistema de componentes DHC-MD373/333 (consulte la página 11).

### Grabación sincronizada de un CD

Podrá grabar fácilmente un CD en un cassette (consulte la página 10). Sin embargo, con el DHC-MD373 usted no podrá realizar grabación con desvanecimiento sincronizado (consulte la página 11).

### Reproducción presionando una sola tecla (DHC-MD333 solamente)

Si el deck de cassettes está desactivado y presiona ▷ o ◁ en el mismo, se activará automáticamente éste y el sistema DHC-MD333, y se iniciará la reproducción de la cinta si hay un cassette insertado (consulte la página 10).

### Selección automática de fuente

Podrá cambiar de otra fuente al deck de cassettes e iniciar la reproducción de una cinta con sólo presionar ▷ o ◁ en dicho deck (consulte la página 10).

### Temporizador

Podrá despertarse con música o grabar un programa de radiodifusión a una hora programada. Para más información, consulte las secciones “Despertarse con música” y “Grabación de programas de radio con temporizador” del Manual de instrucciones del sistema de componentes DHC-MD373/333.

### Telemando

Podrá controlar el deck de cassettes mediante el telemando suministrado con el DHC-MD373/333.

## Índice

### Preparativos

Conexión del sistema ..... 4

### Operaciones

Reproducción de una cinta ..... 7

Grabación de un CD

— Grabación sincronizada de un CD ..... 10

Grabación manual ..... 12

### Información adicional

Precauciones ..... 13

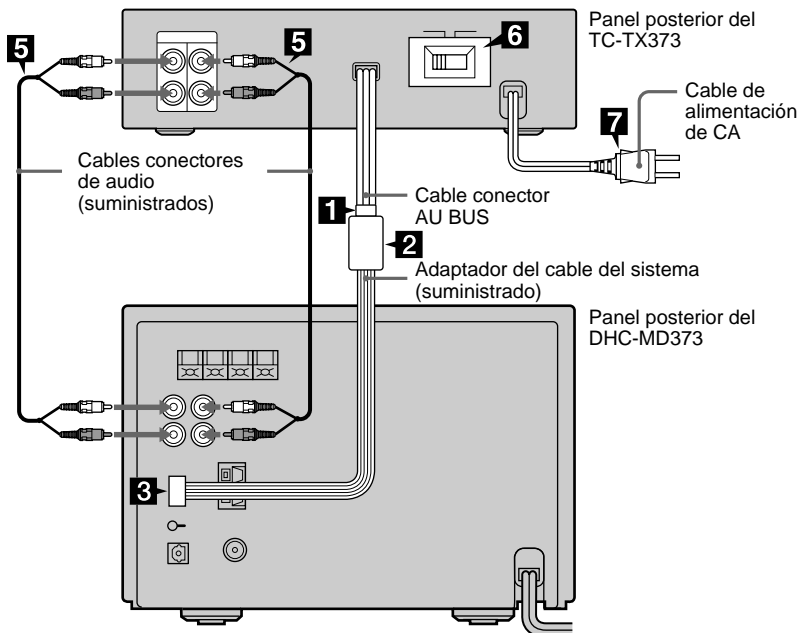
Solución de problemas ..... 15

Especificaciones ..... Contraportada

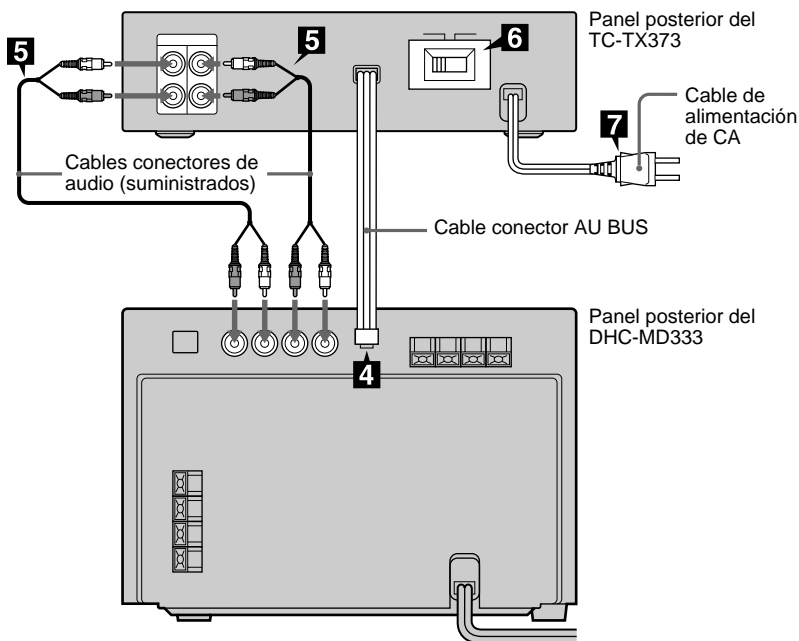
ES

## Conexión del sistema

Realice los pasos **1** a **3**, **5** a **7** de abajo para conectar el sistema (DHC-MD373) con los cables suministrados.



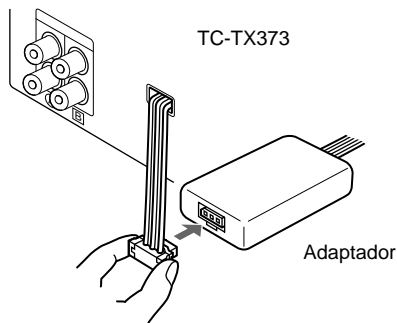
Realice los pasos **4** a **7** de abajo para conectar el sistema (DHC-MD333) con los cables suministrados.



## Conexión al DHC-MD373

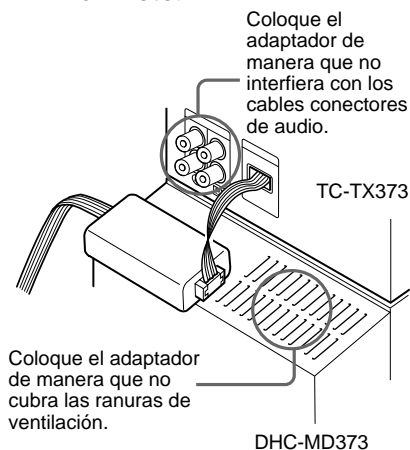
### 1 (DHC-MD373 solamente)

Conecte firmemente el cable conector AU BUS al adaptador del cable del sistema.



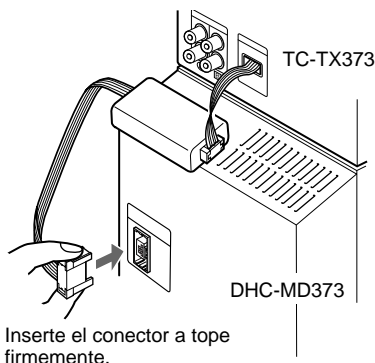
### 2 (DHC-MD373 solamente)

Desprenda el papel precinto de la parte posterior del adaptador del cable del sistema y sujete el adaptador en el DHC-MD373.



### 3 (DHC-MD373 solamente)

Conecte firmemente el adaptador del cable del sistema a la toma de control de la cinta del DHC-MD373.



Inserte el conector a tope firmemente.

#### Nota

El adaptador del cable del sistema se utiliza para conectar el cable conector AU BUS con el fin de intercambiar señales entre el deck de cassettes y el DHC-MD373. Si no conecta el adaptador del cable del sistema y el cable conector AU BUS firmemente, el deck de cassettes y el DHC-MD373 podrán no funcionar correctamente.

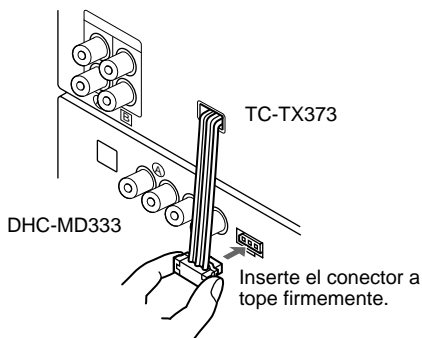
continúa

## Conexión del sistema (continuación)

### Conexión al DHC-MD333

#### 4 (DHC-MD333 solamente)

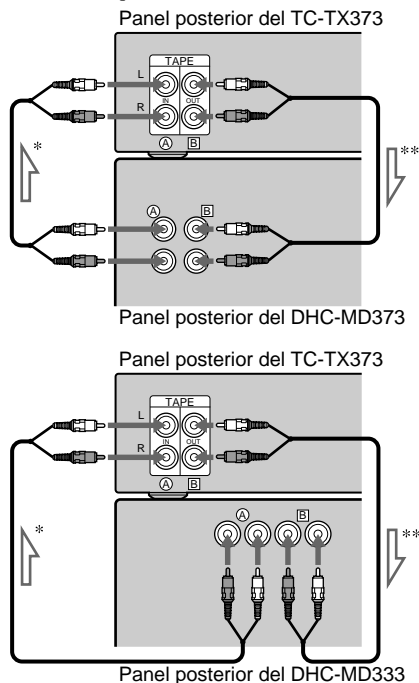
Conecte firmemente el cable conector AU BUS a la toma AU BUS del sistema DHC-MD333.



#### Nota

El cable conector AU BUS se emplea para intercambiar las señales entre el deck de cassettes y el DHC-MD333. Si no conecta el cable con firmeza, el deck de cassettes y el DHC-MD333 pueden no funcionar correctamente.

- 5** Conecte **A** a **A** y **B** a **B** con los cables conectores de audio. Inserte los enchufes en las tomas del mismo color. Puesto que los dos cables conectores de audio son iguales, puede conectar **A** o **B** con cualquiera de ellos.



← : flujo del sonido

\* **A** → **A**

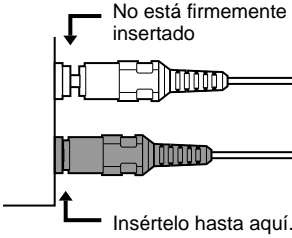
Las señales sonoras del disco compacto, minidisco y sintonizador fluyen a través del DHC-MD373/333 hasta el deck de cassettes al realizar grabaciones en cintas.

\*\* **B** → **B**

La señal sonora del deck de cassettes fluye hasta el DHC-MD373/333 al reproducir cintas.

## Cómo insertar los enchufes

Inserte firmemente los enchufes en las tomas.

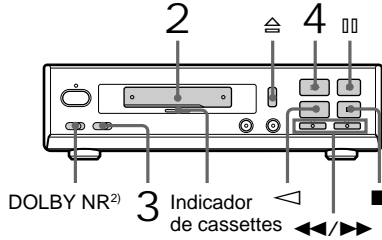


## Reproducción de una cinta

Usted podrá utilizar cualquier tipo de cinta, TYPE I (normal), TYPE II (CrO<sub>2</sub>), o TYPE IV (metal), porque el deck de cassettes detectará automáticamente el tipo de cinta (ATS<sup>1)</sup>).

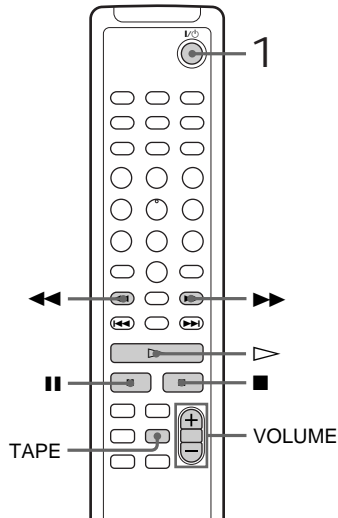
<sup>1)</sup> ATS: Automatic Tape Selection = Selección automática de cinta.

Deck de cassettes TC-TX373



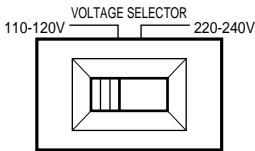
<sup>2)</sup> Este deck de cassettes está equipado con el sistema de reducción de ruido tipo B de Dolby.

Telemando suministrado con el sistema DHC-MD373



*continúa*

**6** Para modelos con selector de tensión, ponga VOLTAGE SELECTOR en la posición correspondiente a la tensión de línea de alimentación local.



**7** Conecte el cable de alimentación de CA a un tomacorriente una vez realizadas todas las conexiones.

Si el enchufe de este deck de cassettes no encaja en el tomacorriente, retire el adaptador suministrado de dicho enchufe (sólo para modelos equipados con adaptador).

Si no hay sonido o si la cinta no se graba durante la primera operación

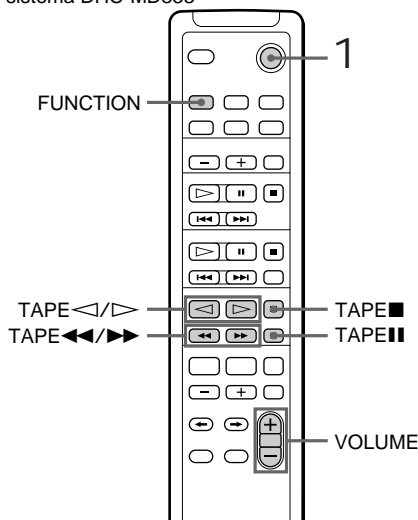
Compruebe que los enchufes estén firmemente insertados en las tomas.

- Si no inserta los enchufes firmemente en ambas tomas (A), es posible que no pueda grabar el sonido del disco compacto, minidisco ni sintonizador en una cinta.
- Si no inserta los enchufes firmemente en ambas tomas (B), es posible que no pueda escuchar el sonido del deck de cassettes.

Los enchufes de los cables conectores de audio pueden estar tensos. Inserte los enchufes en el punto mostrado en "Cómo insertar los enchufes" en el paso **5**.

## Reproducción de una cinta (continuación)

Telemando suministrado con el sistema DHC-MD333



- 1 Presione I/⏻ (alimentación) del DHC-MD373/333 para activar el sistema de componentes DHC-MD373/333.

El deck de cassettes se activa automáticamente.

- 2 Inserte una cinta grabada.



- 3 Ponga DIRECTION en ⇄ para reproducir una cara. Para reproducir ambas, póngalo en ⇄<sup>3)</sup>.

- 4 Presione ▷.  
Presione ◁ para reproducir la cara inferior. La función (FUNCTION) cambia a "TAPE" automáticamente y, a continuación, la cinta comienza a reproducirse.

<sup>3)</sup> El deck de cassettes se parará automáticamente después de haber repetido la secuencia cinco veces.

Para reproducir una cinta utilizando el sistema de componentes DHC-MD373

Realice la siguiente operación en el paso 4.

- 1 Presione TAPE para que "TAPE" aparezca en la pantalla.
- 2 Presione ▷ del telemando.  
Para reproducir la cara inferior, presione ▷ otra vez.

Para reproducir una cinta utilizando el sistema de componentes DHC-MD333

Realice la siguiente operación en el paso 4.

- 1 Presione FUNCTION hasta que "TAPE" aparezca en la pantalla.
- 2 Presione TAPE▷ del telemando.  
Para reproducir la cara inferior, presione TAPE◁ del telemando.



## Otras operaciones

### Cuando utilice el DHC-MD373

También puede operar el deck de cassettes con el telemando suministrado con el DHC-MD373.

Para	Haga lo siguiente:
Parar la reproducción	Presione ■.
Realizar una pausa	Presione □□ (o □□ del telemando). Vuelva a presionarla para reanudar la reproducción.
Hacer que la cinta avance rápidamente	Presione ■, a continuación ►► para la cara superior. Presione ■, a continuación ◀◀ para la cara inferior.
Rebobinar la cinta	Presione ■, a continuación ◀◀ para la cara superior. Presione ■, a continuación ►► para la cara inferior.
Localizar una canción posterior (AMS*)	Presione ►► para la cara superior durante la reproducción. Presione ◀◀ para la cara inferior durante la reproducción.
Localizar una canción anterior (AMS*)	Presione ◀◀ para la cara superior durante la reproducción. Presione ►► para la cara inferior durante la reproducción.
Extraer el cassette	Presione ⏏ del deck de cassettes.
Ajustar el volumen	Gire VOLUME (o presione VOLUME +/- del telemando).

### Cuando utilice el DHC-MD333

Los símbolos en paréntesis indican los botones en el telemando suministrado con el DHC-MD333.

Para	Haga lo siguiente:
Parar la reproducción	Presione ■ (o TAPE■).
Realizar una pausa	Presione □□ (o TAPE□□). Vuelva a presionarla para reanudar la reproducción.
Hacer que la cinta avance rápidamente	Presione ■, a continuación ►► (o TAPE►►) para la cara superior. Presione ■, a continuación ◀◀ (o TAPE◀◀) para la cara inferior.
Rebobinar la cinta	Presione ■, a continuación ◀◀ (o TAPE◀◀) para la cara superior. Presione ■, a continuación ►► (o TAPE►►) para la cara inferior.
Localizar una canción posterior (AMS*)	Presione ►► (o TAPE►►) para la cara superior durante la reproducción. Presione ◀◀ (o TAPE◀◀) para la cara inferior durante la reproducción.
Localizar una canción anterior (AMS*)	Presione ◀◀ (o TAPE◀◀) para la cara superior durante la reproducción. Presione ►► (o TAPE►►) para la cara inferior durante la reproducción.
Extraer el cassette	Presione ⏏ del deck de cassettes.
Ajustar el volumen	Gire VOLUME (o presione VOLUME +/-).

\* El sensor automático de canciones (AMS) detecta espacios en blanco superiores a cuatro segundos entre las canciones para localizar éstas rápidamente.

*continúa*

## Reproducción de una cinta (continuación)

### Sugerencias

- Al presionar I/⏻ (alimentación) del deck de cassettes, sólo se activará éste. Presione I/⏻ (alimentación) del DHC-MD373/333 para activar el sistema de componentes DHC-MD373/333.
- El indicador de cassettes se ilumina en rojo si hay un cassette insertado y se apaga si no hay ninguno insertado.
- Si el deck de cassettes está desactivado y presiona ▷ o ◁, dicho deck se activará automáticamente y se iniciará la reproducción de la cinta (**reproducción presionando una sola tecla**) (DHC-MD333 solamente).
- Si inserta una cinta mientras la alimentación está desactivada, sólo se activará automáticamente el deck de cassettes. Presione I/⏻ (alimentación) del DHC-MD373/333 para activar el sistema de componentes DHC-MD373/333.
- Usted podrá cambiar de otra fuente al deck de cassettes e iniciar la reproducción de un cassette presionando simplemente ▷ o ◁ (**selección automática de fuente**).
- Para iniciar automáticamente la reproducción desde el principio de la cinta después del bobinado rápido (**reproducción automática**), presione ▷ mientras mantiene presionada ◀◀ (para la cara superior) o presione ◁ mientras mantiene presionada ▶▶ (para la cara inferior).
- Para escuchar una cinta grabada con el sistema de reducción de ruido Dolby, ponga DOLBY NR en ON.
- Mediante el empleo de la función de temporizador del DHC-MD373/333, podrá despertarse con música a una hora programada. Para más información, consulte la sección “Despertarse con música” del Manual de instrucciones del sistema de componentes DHC-MD373/333. Al ajustar el temporizador diario, es preciso ajustar DOLBY NR en el deck de cassettes.

### Nota

La función del AMS puede no trabajar cuando:

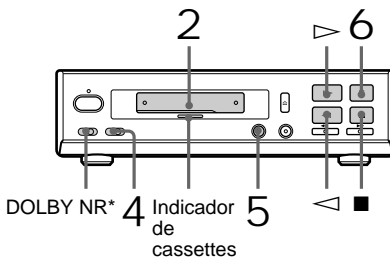
- el espacio en blanco entre canciones sea de cuatro segundos o menos.
- la fuente de sonido grabada en el canal derecho sea diferente de la del canal izquierdo, como en el caso de una cinta de KARAOKE.
- continúe durante mucho tiempo un volumen o sonido bajo.
- haya un televisor demasiado cerca del deck de cassettes.

## Grabación de un CD

### — Grabación sincronizada de un CD

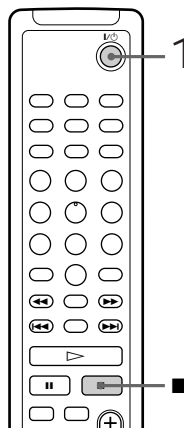
La tecla CD SYNC le permitirá grabar fácilmente de un CD a una cinta. Podrá utilizar cintas TYPE I (normal) o TYPE II (CrO<sub>2</sub>) porque el deck de cassettes detectará automáticamente el tipo de cinta.

Deck de cassettes TC-TX373

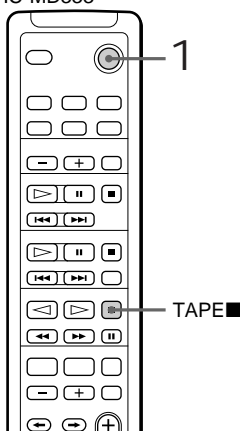


\* Este deck de cassettes está equipado con el sistema de reducción de ruido tipo B de Dolby.

Telemando suministrado con el sistema DHC-MD373



Telemando suministrado con el sistema DHC-MD333



- 1 Presione I/⏻ (alimentación) del DHC-MD373/333 para activar el sistema de componentes DHC-MD373/333.

El deck de cassettes se activa automáticamente.

- 2 Inserte un cassette en blanco.



- 3 Inserte un CD en la bandeja de discos del DHC-MD373/333.

- 4 Ponga DIRECTION en ↔ para grabar una cara. Para grabar ambas, póngalo en ↻.

Si selecciona grabar por ambas caras y la cinta llega al final de la cara superior a mitad de una canción, la canción entera volverá a grabarse desde el principio de la cara inferior.

- 5 Presione CD SYNC del deck de cassettes.

El deck de cassettes esperará por la grabación, y el reproductor de CD por la reproducción. Las lámparas de CD SYNC, ●REC, ▷ (para la cara superior) y las teclas ⏮ se iluminan.

Si desea grabar a partir de la cara inferior, presione ◀ (para la cara inferior) para que la lámpara de la tecla ◀ se ilumine.

- 6 Presione ⏮ del deck de cassettes.

Se iniciará la grabación.

Si la cinta llega al final de la cara superior a mitad de una canción, la cinta se rebobinará y la canción volverá a grabarse desde su principio. Después, la grabación comenzará con esa canción desde el principio de la cara inferior durante la grabación de ambas caras, o la grabación se parará durante la grabación de una cara.

### Para parar la grabación

Presione ■ del deck de cassettes, ■ del telemando del DHC-MD373 o TAPE■ del telemando del DHC-MD333.

### Sugerencias

- Al presionar I/⏻ (alimentación) del deck de cassettes, sólo se activará éste. Presione I/⏻ (alimentación) del DHC-MD373/333 para activar el sistema de componentes DHC-MD373/333.
- Si inserta una cinta mientras la alimentación está desactivada, sólo se activará automáticamente el deck de cassettes. Presione I/⏻ (alimentación) del DHC-MD373/333 para activar el sistema de componentes DHC-MD373/333 antes de la grabación.
- El indicador de cassettes se ilumina en rojo si hay un cassette insertado y se apaga si no hay ninguno insertado.
- Cuando desee reducir el ruido de siseo de las señales de alta frecuencia y bajo nivel, ponga DOLBY NR en ON antes del paso 5.
- Si la cara superior de la cinta llega el final durante la grabación de ambas caras, la función de desvanecimiento se activará para evitar que la canción finalice bruscamente al final de la cinta (**Desvanecimiento sincronizado**) (DHC-MD333 solamente). La canción volverá a grabarse desde el principio de la cara inferior.

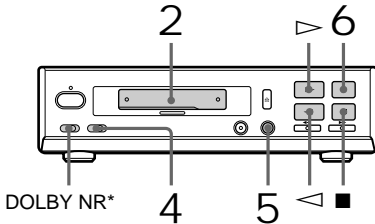
### Notas

- Durante la grabación no podrá escuchar otras fuentes.
- Si graba en ambas caras, asegúrese de comenzar a partir de la superior. Si comienza a partir de la cara inferior, la grabación se detendrá al final de dicha cara.

# Grabación manual

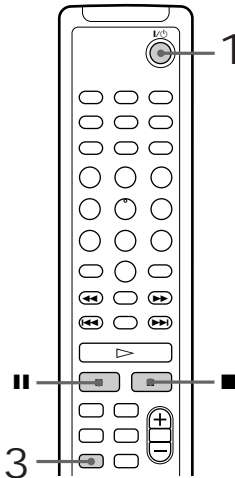
Con la grabación manual, podrá grabar sólo las canciones que desee de un CD o iniciar la grabación en el medio de la cinta. También podrá grabar un programa de radiodifusión o un MD.

Deck de cassettes TC-TX373

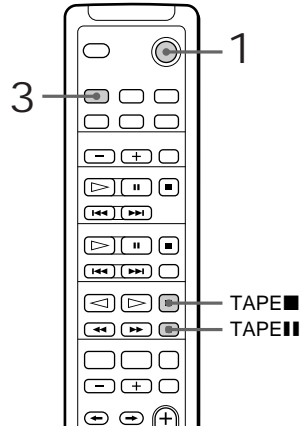


\* Este deck de cassettes está equipado con el sistema de reducción de ruido tipo B de Dolby.

Telemando suministrado con el sistema DHC-MD373



Telemando suministrado con el sistema DHC-MD333



- 1 Presione I/⏻ (alimentación) del DHC-MD373/333 para activar el sistema de componentes DHC-MD373/333.

El deck de cassettes se activa automáticamente.

- 2 Inserte un cassette en blanco.



- 3 Presione FUNCTION del DHC-MD373/333 hasta que aparezca "CD", "MD" o "TUNER".

- 4 Ponga DIRECTION en ⇄ para grabar una cara. Para grabar ambas, póngalo en ↻.

**5** Presione ●REC del deck de cassettes.

El deck de cassettes esperará por la grabación. Las lámparas de ●REC, ▷ (para la cara superior) y las teclas □□ se iluminan.

Si desea grabar a partir de la cara inferior, presione ◁ (para la cara inferior) para que la lámpara de la tecla ◁ se ilumine.

**6** Presione □□ del deck de cassettes.

Se iniciará la grabación.

También es posible iniciar la grabación presionando la tecla ▷ o ◁ que esté iluminada.

**7** Inicie la reproducción en el componente fuente.

Para	Presione
Parar la grabación	■ (o ■ del telemando del DHC-MD373 o TAPE■ del telemando del DHC-MD333).
Realizar una pausa en la grabación	□□ (o ■□ del telemando del DHC-MD373 o TAPE■□ del telemando del DHC-MD333).

**Sugerencias**

- El indicador de cassettes se ilumina en rojo si hay un cassette insertado y se apaga si no hay ninguno insertado.
- Cuando desee reducir el ruido de siseo de las señales de alta frecuencia y bajo nivel, ponga DOLBY NR en ON antes del paso 5.
- Mediante el empleo de la función de temporizador del DHC-MD373/333, podrá grabar programas de radiodifusión a una hora programada. Para más información, consulte la sección “Grabación de programas de radio con temporizador” del Manual de instrucciones del sistema de componentes DHC-MD373/333. Al ajustar la grabación con temporizador, DOLBY NR y el modo DIRECTION deben estar ajustados en el deck de cassettes.

**Precauciones**

**Tensión de alimentación (para modelos con selector de tensión)**

Antes de utilizar el deck de cassettes, compruebe si su tensión de alimentación es idéntica a la de la red local.

**Seguridad**

- La unidad no estará desconectada de la fuente de alimentación de CA (red) mientras esté conectada al tomacorriente, aunque haya apagado dicha unidad.
- Cuando no vaya a utilizar el deck de cassettes durante mucho tiempo, desenchúfelo de la fuente de alimentación (red). Para desenchufar el cable de alimentación, tire del enchufe. No tire nunca del propio cable.
- Si dentro de cualquier componente del sistema entra un líquido o un objeto sólido, desenchúfelo de la red y haga que sea comprobado por personal cualificado.
- El cable de alimentación de CA (cable de red) debe sustituirse únicamente en un centro de servicio técnico cualificado.

**Ubicación**

- Coloque el deck de cassettes en un lugar adecuadamente ventilado a fin de evitar su recalentamiento interno.
- No lo coloque en posición inclinada.
- No coloque la unidad en lugares expuestos a:
  - Frío ni calor extremados
  - Polvo ni suciedad
  - Gran humedad
  - Vibraciones
  - La luz solar directa

**Antes de colocar un cassette en el deck**

Tense la cinta. De lo contrario, ésta podría enredarse en las piezas del deck y dañarse.

**Cuando utilice un cassette con cintas de más de 90 minutos**

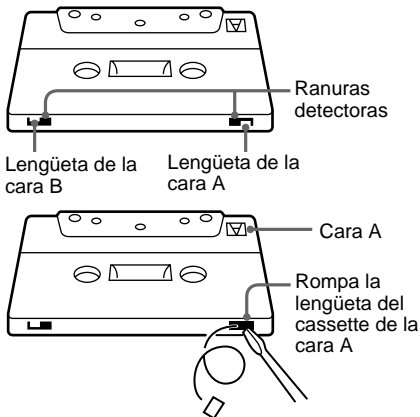
La cinta es muy elástica. No cambie con frecuencia los modos de operación de la cinta tales como reproducción, parada, bobinado rápido, etc. La cinta podría enredarse en el deck de cassettes.

*continúa*

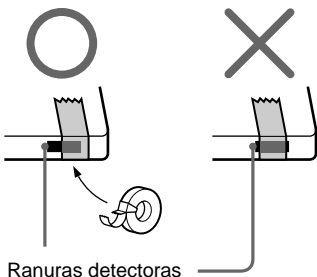
## Precauciones (continuación)

### Para conservar permanentemente una cinta

Para evitar volver a grabar accidentalmente una cinta, rompa la lengüeta del cassette de la cara A o B, como se muestra en la ilustración.



Si desea volver a utilizar más tarde este cassette para grabar, cubra las ranuras con cinta adhesiva. No obstante, tenga cuidado de no cubrir las ranuras detectoras que permiten al reproductor de cintas detectar automáticamente el tipo de cinta.



## Limpieza de las cabezas de la cinta

Limpie las cabezas cada 10 horas de utilización.

Cuando las cabezas se ensucien:

- el sonido se distorsionará
- el nivel del sonido se reducirá
- se producirá pérdida de sonido
- la cinta no se borrará completamente
- la cinta no se grabará.

Asegúrese de limpiar las cabezas de cinta antes de iniciar una grabación importante o después de reproducir una cinta vieja. Utilice un cassette limpiador de tipo seco o húmedo adquirido en un establecimiento del ramo. Con respecto a los detalles, consulte las instrucciones del cassette limpiador.

## Desmagnetización de las cabezas

Desmagnetice las cabezas y las partes metálicas que entran en contacto con la cinta cada 20 a 30 horas de utilización con un cassette desmagnetizador vendido aparte. Con respecto a los detalles, consulte las instrucciones del cassette desmagnetizador.

## Limpieza de la caja

Utilice un paño suave ligeramente humedecido en una solución de detergente suave.

No utilice disolventes tales como diluidor de pintura ni bencina, ya que podrían dañar el acabado.

Si tiene alguna pregunta o problema en relación con este deck de cassettes, consulte a su proveedor Sony.

---

# Solución de problemas

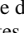
Si se presenta algún problema durante la utilización de su deck de cassettes, utilice la lista de comprobaciones siguiente.

En primer lugar, compruebe si el cable de alimentación está firmemente conectado, y si también lo están los cables de los altavoces.

Si el problema persiste, consulte a su proveedor Sony.

---

## Las teclas de operación del deck de cassettes no trabajan.

- Presione cualquiera de las teclas de operación una vez que  deje de parpadear. (Las teclas del deck de cassettes no funcionan durante dos segundos aproximadamente después de activar dicho deck.)
- No ha insertado ningún cassette. Inserte uno.

---

## La cinta no se reproduce ni se graba.

- La cinta está floja. Ténsela.
- Las cabezas están sucias. Límpielas.
- Compruebe que los cables conectores de audio estén conectados correctamente (consulte la página 6).

---

## La cinta no se graba.

- No ha insertado ningún cassette. Inserte uno.
- Ha retirado la lengüeta del cassette. Cubra el orificio de la lengüeta rota con cinta adhesiva (consulte la página 14).
- La cinta está bobinada hasta el final.

---

## La cinta no se graba ni se reproduce, o el nivel del sonido se reduce.

- Las cabezas están sucias. Límpielas.
- Las cabezas grabadora/reproductora están magnetizadas. Desmagnetícelas.

---

## La cinta no se borra completamente.

- Las cabezas grabadora/reproductora están magnetizadas. Desmagnetícelas.

---

## Hay fluctuación y trémolo excesivos, o se produce pérdida de sonido.

- Los ejes de arrastre del deck de cassettes están sucios. Límpielos con un cassette limpiador.

---

## El ruido aumenta, o las frecuencias altas se borran.

- Las cabezas grabadora/reproductora están magnetizadas. Desmagnetícelas (consulte la página 14).
- Aleje el deck de cassettes del televisor o de la videograbadora.

---

## El sonido se oye distorsionado.

- Ponga DOLBY NR en el mismo ajuste en que se haya grabado la cinta.
- Aleje el deck de cassettes del televisor o de la videograbadora.

---

## No hay sonido.

- El cable de alimentación de CA está desconectado del tomacorriente.
- Compruebe que los cables conectores de audio estén conectados correctamente (consulte la página 6).

---

## El telemando suministrado con el DHC-MD373/333 no funciona.

- Presione FUNCTION en el DHC-MD373/333 para cambiar FUNCTION a "TAPE".
- Asegúrese de que el adaptador del cable del sistema/el cable conector AU BUS está conectado correctamente (consulte la página 5 o 6).

---

## La función de selección automática de fuente o la de reproducción presionando una sola tecla (DHC-MD333 solamente) no se activa.

- Compruebe que el cable conector AU BUS esté conectado correctamente (consulte la página 6).

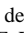
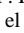
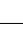
---

## Las funciones relacionadas con el DHC-MD373/333, como la grabación sincronizada de un CD, no se activan.

- Compruebe que el adaptador del cable del sistema/el cable conector AU BUS esté conectado correctamente (consulte la página 5 o 6).

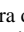

---

## La cinta insertada no se expulsa.

- La tecla  (alimentación) del deck de cassettes está en la posición OFF. Presione  (alimentación) para activar el deck y, a continuación, presione .

---

## El indicador de cassettes parpadea.

- Presione  (alimentación) para desactivar el deck de cassettes y, a continuación, vuelva a presionar  (alimentación) para encenderlo.
-

---

# Especificaciones

Sistema de grabación	Estéreo de 4 pistas y 2 canales
Respuesta en frecuencia	(DOLBY NR OFF) 50 – 14.000 Hz ( $\pm 3$ dB), utilizando cassettes TYPE I Sony 50 – 15.000 Hz ( $\pm 3$ dB), utilizando cassettes TYPE II Sony
Fluctuación y trémolo	$\pm 0,13\%$ , ponderación de pico (IEC) 0,07%, ponderación eficaz (NAB) $\pm 0,2\%$ , ponderación de pico (DIN)
Entrada	TAPE IN (tomas fono): impedancia de 47 kilohmios
Salida	TAPE OUT (tomas fono): tensión de 550 mV impedancia de 47 kilohmios

## Generales

### Alimentación

Modelo para los países europeos:

220 – 230 V CA, 50/60 Hz

Otros modelos:

110 – 120 V o 220 – 240 V CA,  
50/60 Hz

Ajustable con el selector de  
tensión

Consumo

12 W

Dimensiones

Aprox. 215 × 60 × 230 mm  
(an/al/prf) incl. partes y controles  
salientes

Masa

Aprox. 2,5 kg

Accesorios suministrados: Cables conectores de audio (2)

Adaptador del cable del sistema  
(1)

El diseño y las especificaciones están sujetos a  
cambio sin previo aviso.

---

Sony  line

<http://www.world.sony.com/>

Sony Corporation Printed in China

---