

Mini Hi-Fi Component System

Mode d'emploi



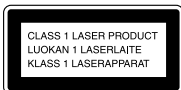
MHC-BX3/DX3

AVERTISSEMENT

Afin d'éviter tout risque d'incendie ou d'électrocution, ne pas exposer cet appareil à la pluie ou à l'humidité.

Afin d'éviter tout risque de choc électrique, ne pas ouvrir le coffret. Confier toute réparation à un technicien qualifié uniquement.

N'installez pas l'appareil dans un espace confiné comme dans une bibliothèque ou un meuble encastré.



Cet appareil est classé produit laser de classe 1. L'indication CLASS 1 LASER PRODUCT est collée à l'arrière, à l'extérieur de l'appareil.

ATTENTION!
POUR PREVENIR LES CHOCS ELECTRIQUES,
NE PAS UTILISER CETTE FICHE POLARISEE
AVEC UN PROLONGATEUR, UNE PRISE DE
COURANT OU UNE AUTRE SORTIE DE
COURANT, SAUF SI LES LAMES PEUVENT
ETRE INSEREES A FOND SANS EN LAISSER
AUCUNE PARTIE A DECOUVERT.



ENERGY STAR® est une marque déposée aux Etats-Unis. En tant que partenaire d'ENERGY STAR®, Sony atteste que son produit répond aux recommandations d'ENERGY STAR® en matière d'économie d'énergie.

Table des matières

Préparatifs

Étape 1: Raccordement de la chaîne ...	4
Étape 2: Réglage de l'heure	6
Étape 3: Préréglage de stations radio ..	7
Economie d'énergie en mode d'attente	9

Opérations de base

Lecture d'un CD	10
Enregistrement d'un CD	12
Ecoute de la radio	13
Enregistrement à partir de la radio	14
Lecture d'une cassette	15
Enregistrement à partir d'une cassette	17

Le lecteur de CD

Utilisation de l'affichage	18
Lecture répétée des plages de CD	19
Lecture des plages de CD dans un ordre aléatoire	20
Programmation des plages de CD	21

La platine à cassettes

Enregistrement manuel sur une cassette	23
Enregistrement d'un CD en spécifiant l'ordre des plages	24

Effets Disc Jockey

Scratchage d'une partie d'un CD	26
Reproduction stroboscopée d'une partie d'un CD	26

Réglage sonore

Réglage du son	27
Sélection de l'accentuation audio	27
Changement de l'affichage de l'analyseur de spectre	28
Sélection de l'effet surround	29
Réglage de l'égaliseur graphique	29

Autres caractéristiques

Utilisation du système de données radio (RDS)*	31
Chant sur fond musical: Karaoke	33
Pour s'endormir en musique	35
Pour se réveiller en musique	36
Enregistrement programmé de la radio	37

Appareils en option

Raccordement d'appareils audio	38
Raccordement d'un magnétoscope	39
Raccordement d'antennes extérieures	40

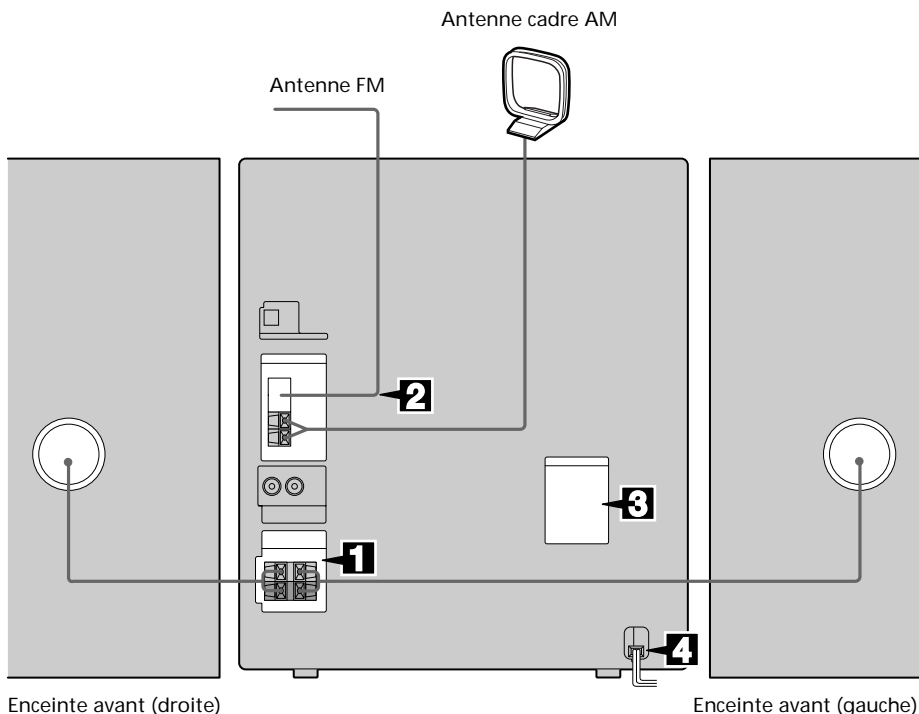
Informations supplémentaires

Précautions	41
Guide de dépannage	42
Spécifications	45
Index	Dos

* Modèle pour l'Europe uniquement.

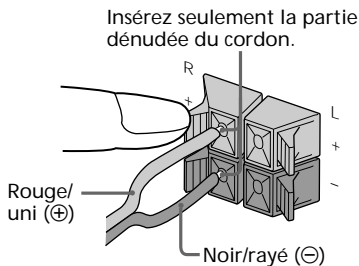
Etape 1: Raccordement de la chaîne

Effectuez les opérations **1** à **4** de la procédure suivante pour relier les différents éléments de la chaîne avec les cordons et les accessoires fournis.



1 Raccordez les enceintes.

Raccordez les cordons des enceintes avant aux prises SPEAKER, comme indiqué ci-dessous.

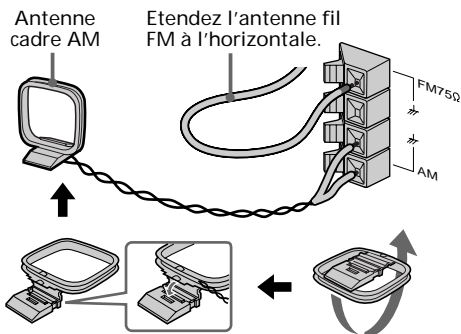


Remarques

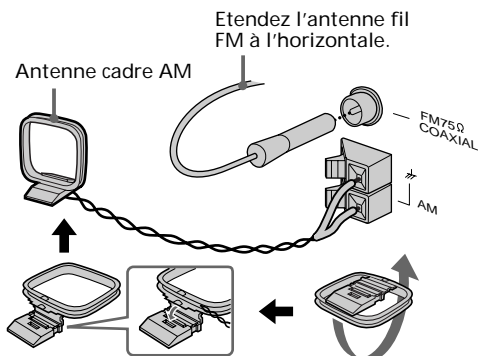
- Eloignez les cordons d'enceintes des antennes pour éviter que les antennes ne captent du bruit.
- Le type d'enceintes livrées avec la chaîne dépend du modèle acheté (voir "Spécifications" à la page 45).

- 2** Raccordez les antennes FM et AM.
Préparez l'antenne cadre AM avant de la raccorder.

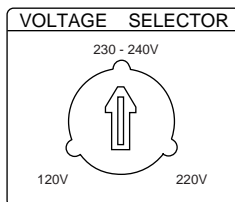
Type de prise A



Type de prise B



- 3** Pour les modèles avec sélecteur de tension, réglez VOLTAGE SELECTOR sur la position correspondant à la tension secteur locale.



- 4** Branchez le cordon d'alimentation sur une prise murale.

La démonstration apparaît sur l'afficheur. Lorsque vous appuyez sur I/⏻, la chaîne se met sous tension et la démonstration s'arrête automatiquement. Si l'adaptateur de fiche fourni ne rentre pas dans votre prise murale, détachez-le de la fiche (modèles équipés d'un adaptateur seulement).

Pour raccorder des appareils en option

Voir page 38.

Pour arrêter la démonstration

La démonstration s'arrête lorsque vous réglez l'heure ("Etape 2: Réglage de l'heure" à la page 6).

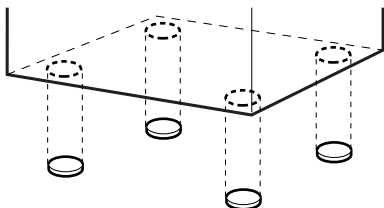
Sinon, pour activer et arrêter la démonstration, appuyez une fois (MHC-DX3) ou deux fois (MHC-BX3) sur DISPLAY lorsque la chaîne est éteinte.

voir page suivante

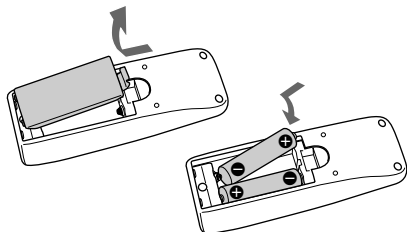
Etape 1: Raccordement de la chaîne (suite)

Pour attacher les tampons d'enceintes avant

Attachez les tampons d'enceintes fournis sous les enceintes avant pour les stabiliser et les empêcher de glisser.



Mise en place des deux piles de format AA (R6) dans la télécommande



Conseil

Normalement, les piles devraient durer environ six mois. Quand vous ne pouvez plus faire fonctionner la chaîne avec la télécommande, remplacez les deux piles par des neuves.

Remarque

Si vous ne comptez pas utiliser la télécommande pendant un certain temps, enlevez les piles pour éviter tout dommage dû à une fuite de l'électrolyte.

Pour transporter la chaîne

Enlevez d'abord tous les disques de l'appareil. Pour protéger le mécanisme du lecteur CD, appuyez sur I/⏻ tout en tenant CD enfoncée, lorsque la chaîne est sous tension.

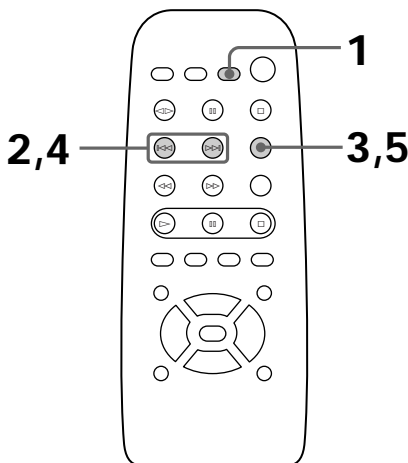
“LOCK” apparaît sur l'afficheur lorsque la chaîne est éteinte.

Etape 2: Réglage de l'heure

Vous devez mettre l'horloge à l'heure avant d'utiliser les fonctions de programmation.

L'horloge a un cycle de 24 heures sur les modèles européens et de 12 heures sur les autres modèles.

Le modèle à cycle de 24 heures est représenté sur les illustrations.

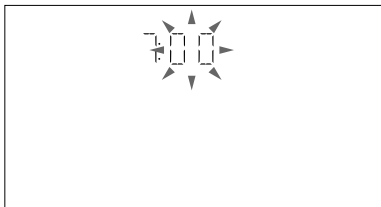


- 1 Appuyez sur CLOCK/TIMER SET. Les chiffres des heures se mettent à clignoter.



2 Appuyez de façon répétée sur ◀◀ ou ▶▶ pour régler les heures.

3 Appuyez sur ENTER.
Les chiffres des minutes se mettent à clignoter.



4 Appuyez de façon répétée sur ◀◀ ou ▶▶ pour régler les minutes.

5 Appuyez sur ENTER.
L'horloge se met en marche.

Conseil

En cas d'erreur, recommencez à partir de l'étape 1.

Pour changer l'heure

Les explications précédentes vous indiquent comment régler l'heure quand la chaîne est hors tension. Pour la changer quand la chaîne est sous tension, effectuez les opérations suivantes:

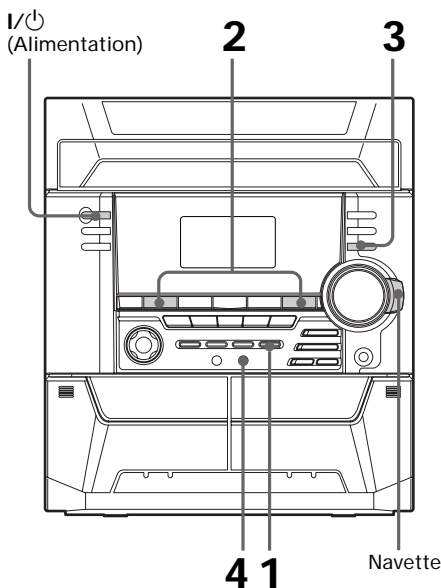
- 1 Appuyez sur CLOCK/TIMER SET.
- 2 Appuyez de façon répétée sur ◀◀ ou ▶▶ pour sélectionner SET CLOCK.
- 3 Appuyez sur ENTER.
- 4 Effectuez les étapes 2 à 5 ci-dessus.

Remarque

Si vous débranchez le cordon d'alimentation secteur ou si une panne de courant se produit, les réglages de l'horloge seront annulés.

Etape 3: Préréglage de stations radio

Vous pouvez prérégler 30 stations au maximum (20 stations FM et 10 stations AM).



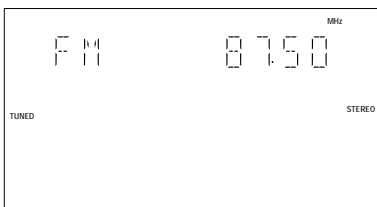
voir page suivante

Etape 3: Préréglage de stations radio (suite)

1 Appuyez de façon répétée sur TUNER/BAND pour sélectionner FM ou AM.

2 Appuyez sur + ou - (ou TUNING + ou - de la télécommande) jusqu'à ce que la fréquence se mette à changer, puis relâchez.

Le balayage s'arrête quand une station est accordée. "TUNED" et "STEREO" (lors d'une émission en stéréo) apparaissent.

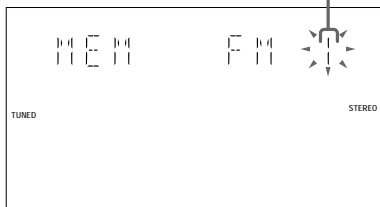


3 Appuyez sur TUNER MEMORY.

Un numéro de préréglage apparaît sur l'afficheur.

Les stations sont mémorisées à compter du numéro de préréglage 1.

Numéro de préréglage



4 Appuyez sur ENTER.

La station est mémorisée.

5 Répétez les étapes 1 à 4 pour préréglage d'autres stations.

Pour accorder une station de faible puissance

Appuyez de façon répétée sur + ou - (ou TUNING +/- de la télécommande) à l'étape 2 pour accorder manuellement la station.

Pour mémoriser une autre station sur un numéro de préréglage

Recommencez depuis l'étape 1. Après l'étape 3, tournez la molette jusqu'au déclic pour sélectionner le numéro de préréglage sur lequel une autre station doit être mémorisée.

Vous pouvez préréglage une nouvelle station sur le numéro de préréglage sélectionné.

Pour effacer une station préregistrée

- 1 Appuyez sur TUNER MEMORY jusqu'à ce qu'un numéro de préenregistrement apparaisse sur l'afficheur.



- 2 Tournez la molette jusqu'au dé clic pour sélectionner le numéro de préenregistrement que vous voulez effacer.
Sélectionnez "ALL ERASE" si vous voulez effacer toutes les stations préregistrées.
- 3 Appuyez sur ENTER.
"COMPLETE" apparaît.

Lorsque vous effacez un numéro de préenregistrement, le numéro diminue d'une unité et tous les numéros suivants sont renumérotés.

Pour changer l'intervalle d'accord AM

(sauf modèles pour l'Europe et le Moyen-Orient)

L'intervalle d'accord AM a été réglé en usine sur 9 kHz (10 kHz pour certaines régions). Pour changer l'intervalle d'accord AM, accordez d'abord une station AM, puis mettez la chaîne hors tension. Tout en tenant la touche ENTER enfoncée, remettez la chaîne sous tension. Quand vous changez d'intervalle, les stations AM préregistrées sont effacées. Pour revenir à l'intervalle d'origine, refaites les mêmes opérations.

Conseil

Les stations préregistrées restent mémorisées une demi-journée même si vous débranchez la chaîne ou si une coupure de courant a lieu.

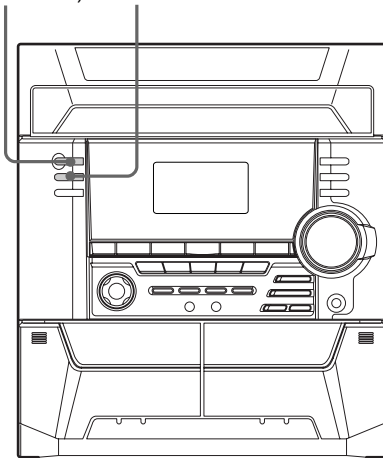
Economie d'énergie en mode d'attente

(MHC-BX3 seulement)

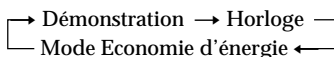
La consommation d'énergie en mode d'attente peut être réduite au minimum (mode d'économie d'énergie).

I/⏻

(Alimentation) DISPLAY



- ➔ Appuyez de façon répétée sur DISPLAY lors la chaîne est éteinte. A chaque pression sur cette touche, les fonctions sont sélectionnées dans l'ordre suivant :



Il suffit d'appuyer sur I/⏻ pour remettre la chaîne sous et hors tension.

Conseils

- L'indicateur I/⏻ et l'indicateur de minuterie (lorsque la minuterie est en service) s'allument même dans le mode d'économie d'énergie.
- La minuterie fonctionne dans le mode d'économie d'énergie.

Remarque

Il n'est pas possible de régler l'heure dans le mode d'économie d'énergie.

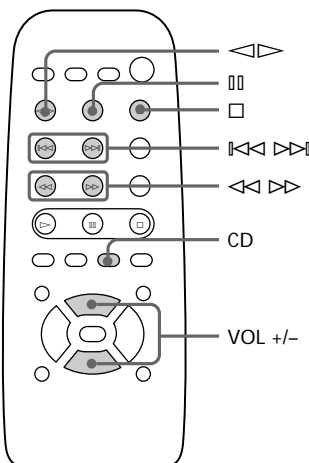
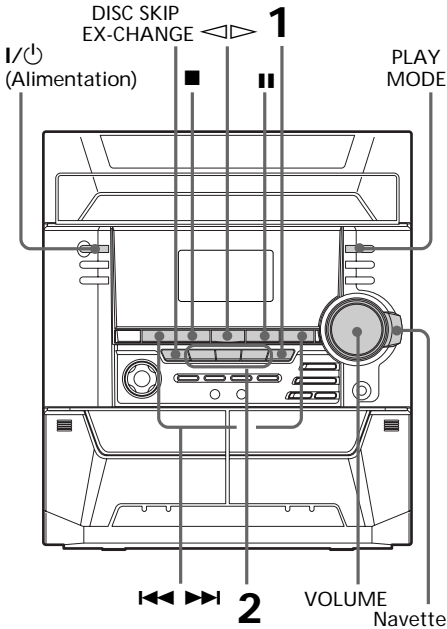
Pour annuler le mode d'économie d'énergie

Appuyez une fois sur DISPLAY pour activer la démonstration et deux fois pour afficher l'heure.

Lecture d'un CD

— Lecture normale

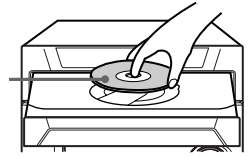
Vous pouvez écouter jusqu'à trois disques les uns après les autres.



- 1 Appuyez sur **▲ OPEN/CLOSE** et posez un CD sur le plateau de disques.

Si le disque n'est pas posé correctement, il ne sera pas identifié.

Avec la face imprimée dirigée vers le haut. Pour écouter un CD de 8 cm, posez-le sur le cercle intérieur du plateau.

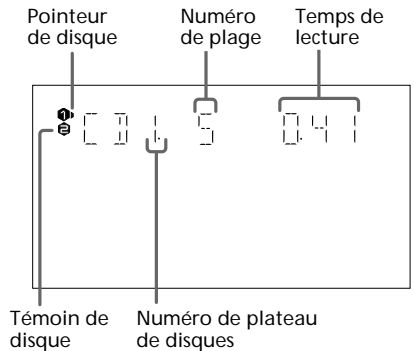


Pour insérer un second et troisième disque, appuyez sur **DISC SKIP EX-CHANGE** pour faire tourner le plateau.

- 2 Appuyez sur une des touches **DISC 1~3**.

Le plateau de disques se ferme et la lecture commence.

Si vous appuyez sur **◀▶** lorsque **CD** est sélectionné comme fonction et le plateau de disques est fermé, la lecture commencera par le disque dont le pointeur est allumé.



Pour	Vous devez
Arrêter la lecture	Appuyer sur ■.
Interrompre la lecture	Appuyer sur ■■. Appuyer encore pour poursuivre la lecture.
Sélectionner une plage	Pendant la lecture ou la pause, appuyer sur ►► (avant) ou ◄◄ (arrière).
Localiser un passage d'une plage	Tourner la navette dans le sens horaire (pour avancer) ou antihoraire (pour reculer) jusqu'au dé clic et la maintenir dans cette position (ou appuyez en continu sur ▷▷ ou ◄◄ de la télécommande). Relâchez-la lorsque vous avez atteint le point souhaité.
Sélectionner un CD à l'arrêt	Appuyer sur une touche DISC 1-3 ou sur DISC SKIP EX-CHANGE (ou D. SKIP sur la télécommande).
Ecouter le CD sélectionné seulement	Appuyer de façon répétée sur PLAY MODE jusqu'à ce que "CONTINUE 1 DISC" ou "SHUFFLE 1 DISC" apparaisse.
Ecouter tous les CD	Appuyer de façon répétée sur PLAY MODE jusqu'à ce que "CONTINUE ALL DISCS" ou "SHUFFLE ALL DISCS" apparaisse.
Enlever un CD	Appuyer sur ▲ OPEN/CLOSE .
Remplacer un CD pendant la lecture	Appuyer sur DISC SKIP EX-CHANGE.
Régler le volume	Tourner VOLUME (ou appuyer sur VOL +/- de la télécommande).

Conseils

- Vous pouvez changer de source pour écouter un CD en appuyant seulement sur une touche DISC 1-3 (sélection automatique de la source).
- S'il n'y a aucun disque dans le lecteur, "CD NO DISC" apparaîtra sur l'afficheur.
- Quand un plateau contenant un CD est sélectionné (ou lorsque le CD dans le plateau est en cours de lecture), le pointeur de disque s'allume. Quand un plateau contenant un CD n'est pas sélectionné, le témoin de présence de disque s'allume et le pointeur de disque ne s'allume pas. Quand tous les plateaux sont vides, le pointeur et le témoin de présence de disque s'allument.

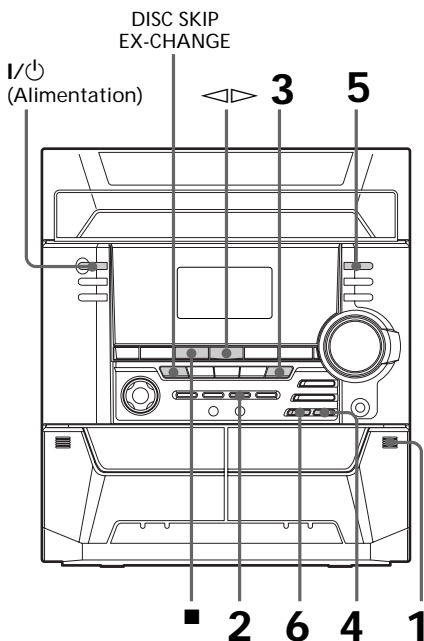
Remarque

Si un plateau n'a pas été lu, l'indicateur de présence de disque peut s'allumer bien qu'il n'y ait pas de disque sur le plateau.

Enregistrement d'un CD

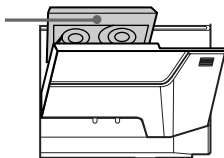
— Enregistrement synchronisé de CD

La touche CD SYNC HI-DUB permet d'enregistrer facilement un CD sur une cassette. Vous pouvez utiliser une cassette de TYPE I (normale) pour l'enregistrement.



- 1 Appuyez sur et insérez une cassette enregistrable dans la platine B.

Avec la face à enregistrer tournée vers l'avant



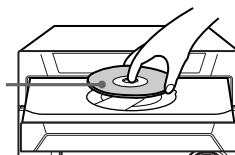
- 2 Appuyez sur CD.

- 3 Appuyez sur OPEN/CLOSE et posez un CD.

Appuyez une nouvelle fois sur OPEN/CLOSE pour fermer le plateau de disques.

Si le CD que vous voulez enregistrer n'est pas sélectionné, appuyez de façon répétée sur DISC SKIP EX-CHANGE pour sélectionner le CD.

Avec la face imprimée dirigée vers le haut. Pour reproduire un CD de 8 cm, posez-le sur le cercle intérieur du plateau.



- 4 Appuyez sur CD SYNC HI-DUB.

La platine à cassette B se met en attente d'enregistrement et le lecteur de CD en attente de lecture. Le témoin sur REC PAUSE/START clignote.

- 5 Appuyez de façon répétée sur DIRECTION pour sélectionner et enregistrer sur une seule face. Sélectionnez (ou RELAY) pour enregistrer sur les deux faces.

- 6 Appuyez sur REC PAUSE/START. L'enregistrement commence.

Pour arrêter l'enregistrement

Appuyez sur la touche .

Conseils

- Si vous voulez commencer l'enregistrement par la face arrière, appuyez de façon répétée sur TAPE A/B pour sélectionner la platine B après l'étape 1. Appuyez sur pour commencer la lecture de la face arrière, puis appuyez sur à l'endroit où vous voulez commencer l'enregistrement. Le témoin de face arrière de la platine B s'allume (voir page 16).
- Si vous voulez enregistrer sur les deux faces, commencez par la face avant. Si vous commencez l'enregistrement par la face arrière, il s'arrêtera à la fin de la face arrière.

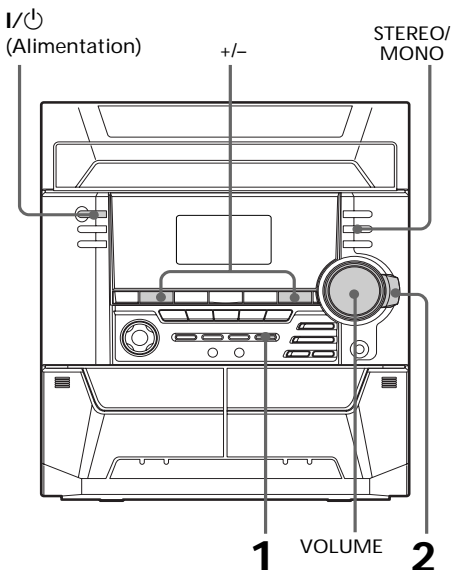
Remarque

Vous ne pouvez pas écouter d'autres sources pendant l'enregistrement.

Ecoute de la radio

— Accord d'une station préréglée

Préréglez d'abord des stations radio (voir "Etape 3: Préréglage de stations radio" à la page 7).



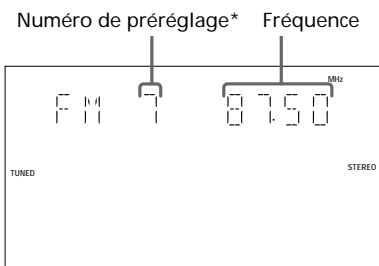
1 Appuyez de façon répétée sur TUNER/BAND pour sélectionner FM ou AM.

2 Tournez la navette jusqu'au déclic, (ou appuyez sur PRESET +/- de la télécommande) pour accorder la station préréglée souhaitée.

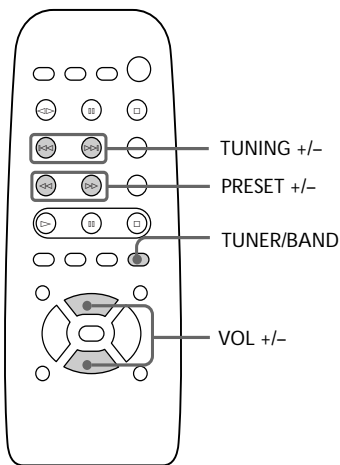
Tournez vers la gauche (ou appuyez sur PRESET - de la télécommande) pour les numéros de préréglage inférieurs.



Tournez vers la droite (ou appuyez sur PRESET + de la télécommande) pour les numéros de préréglage supérieurs.



* Si une seule station est préréglée, "ONE PRESET" apparaîtra sur l'afficheur.



voir page suivante

Ecoute de la radio (suite)

Pour	Vous devez
Eteindre la radio	Appuyer sur I/⏻.
Ajuster le volume	Tourner VOLUME (ou appuyer sur VOL +/- de la télécommande).

Pour écouter une station qui n'a pas été préréglée

Utilisez l'accord manuel ou automatique à l'étape 2.

Pour l'accord manuel, appuyez de façon répétée sur + ou - (ou TUNING +/- de la télécommande).

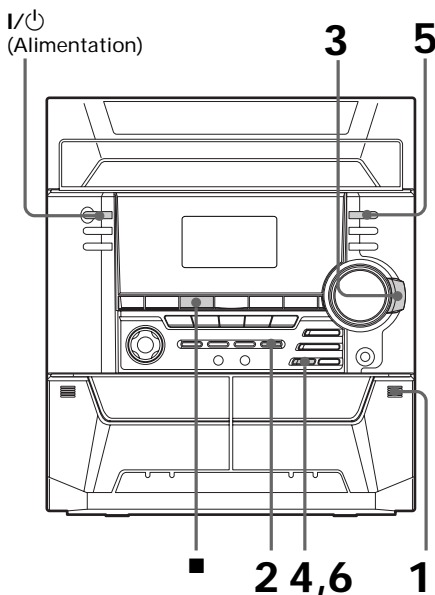
Pour l'accord automatique, appuyez en continu sur + ou - (ou TUNING +/- de la télécommande).


Conseils

- Vous pouvez changer de source pour écouter la radio en appuyant seulement sur TUNER/BAND (sélection automatique de la source).
- Si un programme FM est parasité, appuyez sur STEREO/MONO pour que "MONO" apparaisse sur l'afficheur. L'effet stéréo sera annulé, mais la réception meilleure. Appuyez une nouvelle fois sur la touche pour rétablir l'effet stéréo.
- Pour améliorer la réception d'une émission, réorientez les antennes fournies.

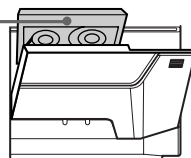
Enregistrement à partir de la radio

Vous pouvez enregistrer des programmes radio sur une cassette en accordant une station préréglée. Vous pouvez utiliser une cassette de TYPE I (normale) pour l'enregistrement.



- 1 Appuyez sur  et insérez une cassette enregistrable dans la platine B.

Avec la face à enregistrer tournée vers l'avant



- 2 Appuyez sur TUNER/BAND pour sélectionner la gamme souhaitée.

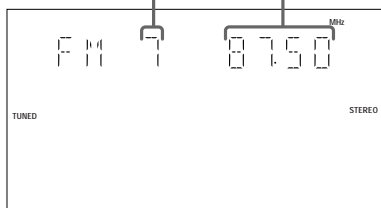
3 Tournez la molette jusqu'au déclic pour accorder une station préréglée.

Tournez vers la gauche pour les numéros de préréglage inférieurs.



Tournez vers la droite pour les numéros de préréglage supérieurs.

Numéro de préréglage Fréquence



4 Appuyez sur REC PAUSE/START. La platine B se met en attente d'enregistrement.

5 Appuyez de façon répétée sur DIRECTION pour sélectionner ➡ et enregistrer sur une seule face. Sélectionnez ⇔ (ou RELAY) pour enregistrer sur les deux faces.

6 Appuyez sur REC PAUSE/START. L'enregistrement commence.

Pour arrêter l'enregistrement

Appuyez sur ■.

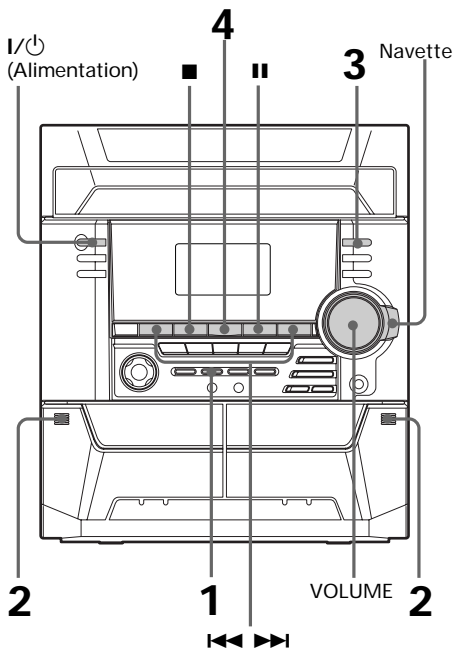
Conseils

- Si vous voulez commencer l'enregistrement par la face arrière, appuyez de façon répétée sur TAPE A/B pour sélectionner la platine B après l'étape 1. Appuyez sur ◀▶ pour commencer la lecture de la face arrière, puis appuyez sur ■ à l'endroit où vous voulez commencer l'enregistrement. Le témoin de face arrière de la platine B s'allume (voir page 16).
- Si vous voulez enregistrer sur les deux faces, commencez par la face avant. Si vous commencez l'enregistrement par la face arrière, il s'arrêtera à la fin de la face arrière.
- Pour enregistrer une station non préréglée, utilisez + et - à l'étape 3 pour accorder manuellement la station.
- Si du bruit est audible pendant l'enregistrement d'un programme radio, éloignez l'antenne correspondante pour réduire le bruit.

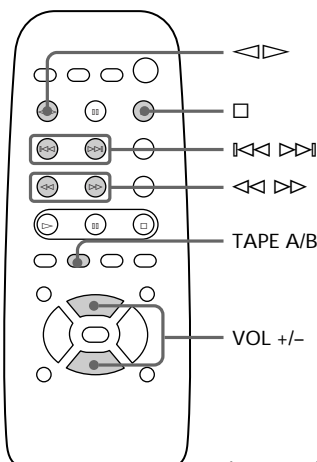
Lecture d'une cassette

Vous pouvez utiliser une cassette de TYPE I (normale) pour la lecture. Vous pouvez aussi utiliser les touches ◀◀/▶▶ pour rechercher rapidement les morceaux souhaités (Fonction AMS*). Pour sélectionner la platine A ou B, appuyez de façon répétée sur TAPE A/B.

* AMS (Automatic Music Sensor)
(Détection automatique de plages)




Opérations de base



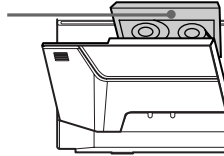
voir page suivante

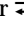
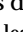
Lecture d'une cassette (suite)

1 Appuyez sur TAPE A/B.
Pour sélectionner la platine A ou B, appuyez de façon répétée sur TAPE A/B.


2 Appuyez sur  et insérez une cassette enregistrée dans la platine A ou B.

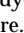
Avec la face que vous voulez écouter tournée vers l'avant

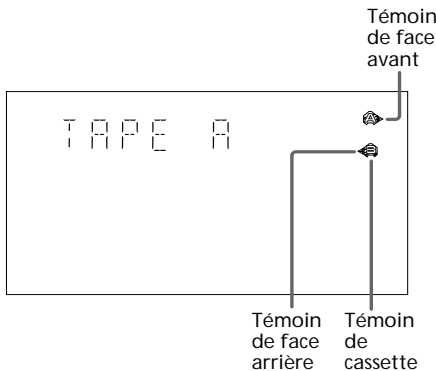


3 Appuyez de façon répétée sur DIRECTION pour sélectionner  et écouter une seule face. Sélectionnez  pour écouter les deux faces.

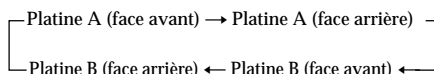
Pour écouter à la suite les deux cassettes insérées dans les platines, sélectionnez RELAY (lecture à relais).*


4 Appuyez sur .

Appuyez sur  pour écouter la face arrière. La lecture de cassette commence.

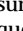



* La lecture à relais s'effectue toujours dans l'ordre suivant:



Pour	Vous devez
Arrêter la lecture	Appuyer sur  .
Faire une pause	Appuyer sur  . Appuyer une nouvelle fois pour poursuivre la lecture.
Avancer rapidement la bande	Tournez la navette dans le sens horaire jusqu'au dé clic pendant la lecture de la face avant ou dans le sens antihoraire jusqu'au dé clic pendant la lecture de la face arrière (ou appuyez sur  ou  de la télécommande).
Rembobiner la bande	Tournez la molette dans le sens antihoraire jusqu'au dé clic pendant la lecture de la face avant ou dans le sens horaire jusqu'au dé clic pendant la lecture de la face arrière (ou appuyez sur  ou  de la télécommande).
Enlever la cassette	Appuyer sur  .
Ajuster le volume	Tourner VOLUME (ou appuyer sur VOL +/- de la télécommande).

Localisation du début d'un plage (AMS*)

Pendant la lecture, appuyez de façon répétée sur  ou  selon le nombre de plages que vous voulez sauter vers l'avant (ou l'arrière).

La direction de la recherche, + (avant) ou - (arrière) et le nombre des morceaux sautés (1~9) apparaissent sur l'afficheur.

Exemple: localisation de la deuxième plage vers l'avant

TAPE A 1: +2

* AMS (Automatic Music Sensor)
(Détection automatique de plages)

Conseil

Si aucune cassette n'est insérée, tous les témoins s'allumeront.

Si une cassette (ou les deux) est insérée, les témoins de présence de cassette et de face avant/arrière s'allumeront.

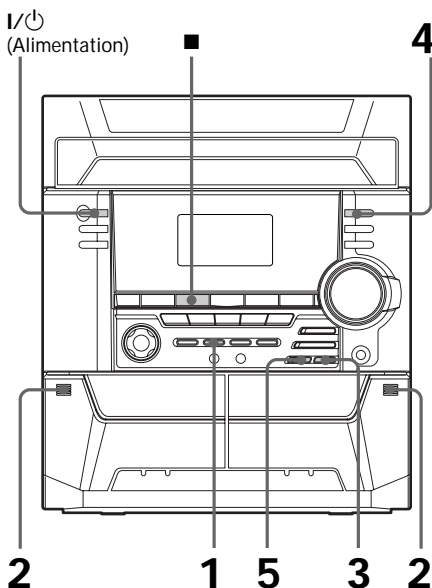
Remarques

- La platine s'arrête automatiquement quand les deux faces ont été reproduites cinq fois.
- La fonction AMS risque de ne pas fonctionner correctement dans les cas suivants:
 - Quand l'espace entre les plages est inférieur à 4 secondes.
 - Quand des informations complètement différentes sont enregistrées sur les voies gauche et droite.
 - Quand il y a des sections continues à très basse fréquence (par ex. saxo baryton).
 - Quand la chaîne est installée près d'un téléviseur. (Dans ce cas, il est conseillé d'éloigner les deux appareils l'un de l'autre ou d'éteindre le téléviseur).

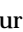
Enregistrement à partir d'une cassette

— Enregistrement rapide

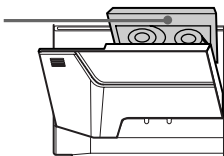
Vous pouvez utiliser une cassette de TYPE I (normale) pour l'enregistrement.



1 Appuyez sur TAPE A/B.



2 Appuyez sur  et insérez une cassette enregistrée dans la platine A et une cassette enregistrable dans la platine B.

Avec la face à reproduire/enregistrer tournée vers l'avant




3 Appuyez sur CD SYNC HI-DUB.

La platine B se met en attente d'enregistrement.

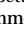
4 Appuyez de façon répétée sur DIRECTION pour sélectionner  si vous voulez enregistrer sur une seule face. Sélectionnez  (ou RELAY) si vous voulez enregistrer sur les deux faces.

5 Appuyez sur REC PAUSE/START. La copie commence.

Pour arrêter la copie

Appuyez sur .

Conseils

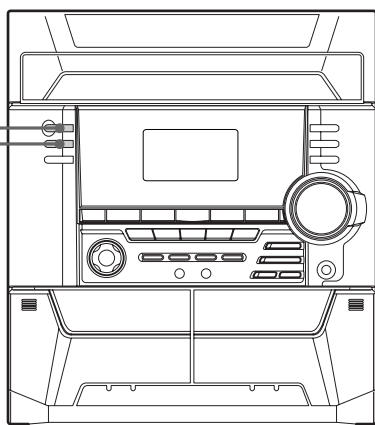
- Si vous voulez enregistrer sur les deux faces de la cassette, commencez par la face avant. Si vous commencez par la face arrière, l'enregistrement s'arrêtera à la fin de la face arrière.
- Si vous réglez le mode de défilement (DIRECTION) sur , quand les cassettes utilisées sont de longueur différente, les cassettes ne s'inverseront pas en même temps. Si vous sélectionnez RELAY, elles s'inverseront en même temps.

Utilisation de l'affichage

Vous pouvez vérifier le temps restant de la plage en cours de lecture ou de tout le CD.

Si vous insérez un disque CD TEXT, vous pourrez voir d'autres informations, comme les titres du disque et des plages, le nom de l'artiste, etc. Lorsque l'appareil détecte un disque CD TEXT, l'indication "CD-TEXT" apparaît sur l'afficheur.

I/O
(Alimentation)



DISPLAY

➔ Appuyez sur DISPLAY.

A chaque pression sur la touche pendant la lecture normale ou en mode d'arrêt, l'affichage change comme suit:

Pendant la lecture normale

- ➔ Temps de lecture de la plage en cours
- ↓
- Temps restant sur la plage en cours
- ↓
- Temps restant sur le CD en cours (mode 1 DISC) ou Affichage de "--:--" (mode ALL DISCS)
- ↓
- Titre de la plage en cours*
- ↓
- Affichage de l'heure (pendant huit secondes)
- ↓
- Etat de l'effet

Dans le mode d'arrêt

Dans le mode de lecture programmée s'il y a un programme

- ➔ Dernier numéro de plage du programme et temps de lecture total
- ↓
- Nombre total de plages programmées (pendant huit secondes)
- ↓
- Titre du disque et nom de l'artiste*
- ↓
- Affichage de l'heure (pendant huit secondes)
- ↓
- Etat de l'effet

Autres cas

- ➔ Nombre de plages total et temps de lecture total
- ↓
- Nom du disque et nom de l'artiste*
- ↓
- Affichage de l'heure (pendant huit secondes)
- ↓
- Etat de l'effet

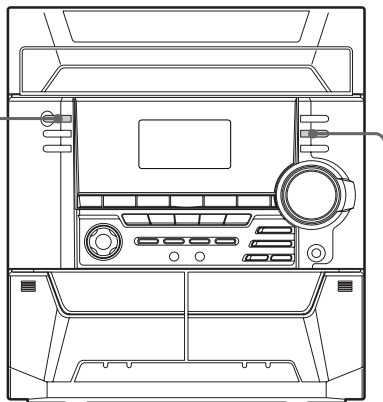
* Avec les disques CD TEXT seulement (certains caractères n'apparaîtront pas). Avec certains disques, les informations CD TEXT peuvent ne pas apparaître.

Lecture répétée des plages de CD

— Lecture répétée

Cette fonction vous permet d'écouter plusieurs fois de suite un seul CD ou tous les CD dans les modes de lecture normale, aléatoire et programmée.

I/⏻
(Alimentation)



REPEAT

Pour répéter	Appuyez sur
Toutes les plages du CD en cours cinq fois au maximum	PLAY MODE de façon répétée jusqu'à ce que "CONTINUE 1 DISC" ou "SHUFFLE 1 DISC" apparaisse sur l'afficheur.
Toutes les plages de tous les CD cinq fois au maximum	PLAY MODE de façon répétée jusqu'à ce que "CONTINUE ALL DISCS" apparaisse sur l'afficheur.
Seulement une plage	REPEAT de façon répétée jusqu'à ce que "REPEAT 1" apparaisse sur l'afficheur pendant la lecture de la plage que vous voulez répéter.

Pour annuler la lecture répétée

Appuyez de façon répétée sur REPEAT pour que "REPEAT" ou "REPEAT 1" disparaisse de l'afficheur.

Remarques

- Si vous appuyez sur PLAY MODE jusqu'à ce que "SHUFFLE ALL DISCS" apparaisse, "REPEAT" sera automatiquement annulée.
- Pendant la lecture programmée, le programme se répète cinq fois au maximum.

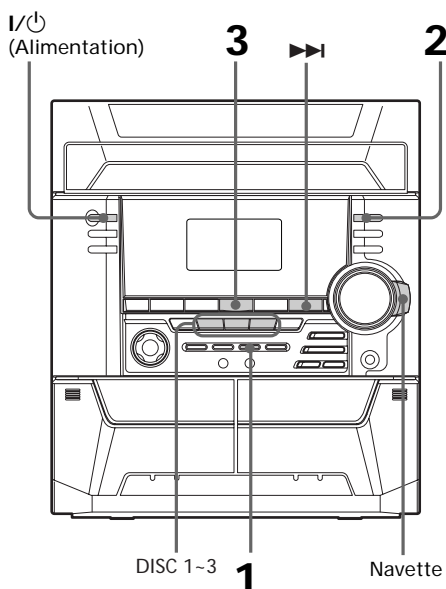
➔ Appuyez sur REPEAT pendant la lecture d'un CD jusqu'à ce que "REPEAT" apparaisse sur l'afficheur.

La lecture répétée commence. Pour changer de mode de répétition, procédez comme suit.

Lecture des plages de CD dans un ordre aléatoire

— Lecture aléatoire

Les plages d'un CD ou de tous les CD peuvent être reproduites dans un ordre aléatoire.



Pour annuler la lecture aléatoire

Appuyez de façon répétée sur PLAY MODE jusqu'à ce que "SHUFFLE" ou "PGM" disparaisse de l'afficheur. Les plages sont reproduites dans leur ordre d'origine.

Pour sélectionner un CD

Appuyez sur DISC 1~3.

Conseils

- Vous pouvez commencer la lecture aléatoire pendant la lecture normale en appuyant de façon répétée sur PLAY MODE pour sélectionner "SHUFFLE".
- Pour sauter une plage, appuyez sur ►►.

1 Appuyez sur CD, puis posez un CD.

2 Appuyez de façon répétée sur PLAY MODE jusqu'à ce que "SHUFFLE 1 DISC" ou "SHUFFLE ALL DISCS" apparaisse sur l'afficheur.

Avec "SHUFFLE ALL DISCS", tous les CD sont mélangés puis reproduits. Avec "SHUFFLE 1 DISC", seules les plages du CD dont le pointeur est allumé sont mélangées puis reproduites.

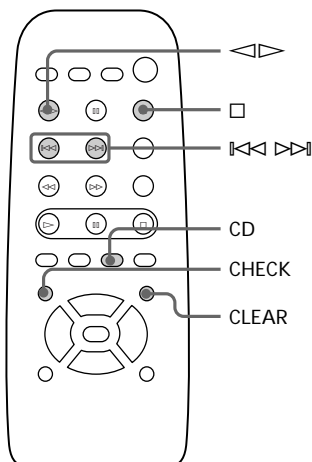
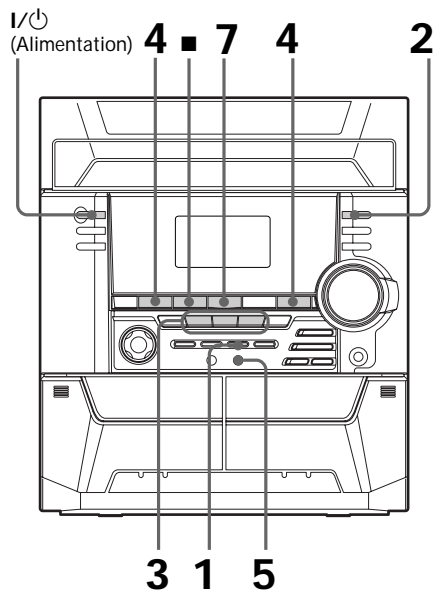
3 Appuyez sur ◀▶.

Toutes les plages sont mélangées puis reproduites.

Programmation des plages de CD

— Lecture programmée

Vous pouvez créer un programme contenant jusqu'à 32 plages de tous les CD pour les écouter dans l'ordre de votre choix.



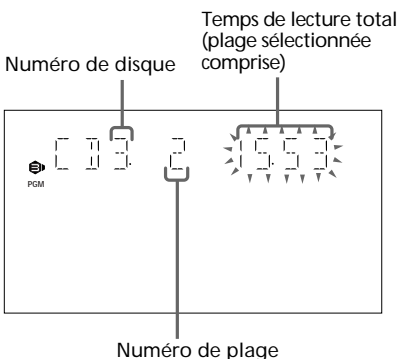
1 Appuyez sur CD, puis posez un CD.

2 Appuyez de façon répétée sur PLAY MODE jusqu'à ce que "PGM" apparaisse sur l'afficheur.

3 Appuyez sur une touche DISC 1-3 pour choisir un CD.

Pour programmer toutes les plages d'un CD à la fois, effectuez l'étape 5 lorsque "AL" apparaît sur l'afficheur.

4 Appuyez sur ◀◀ ou ▶▶ jusqu'à ce que la plage souhaitée apparaisse sur l'afficheur.



5 Appuyez sur ENTER.

La plage est programmée. Le numéro de programmation apparaît, suivi du temps de lecture total.

6 Pour programmer d'autres plages, répétez les étapes 3 à 5. Sautez l'étape 3 pour sélectionner d'autres plages du même disque.

7 Appuyez sur ◀▶.

Toutes les plages sont reproduites dans l'ordre sélectionné.

voir page suivante

Programmation des plages de CD (suite)

Pour annuler la lecture programmée

Appuyez de façon répétée sur PLAY MODE jusqu'à ce que "PGM" ou "SHUFFLE" disparaisse de l'afficheur.

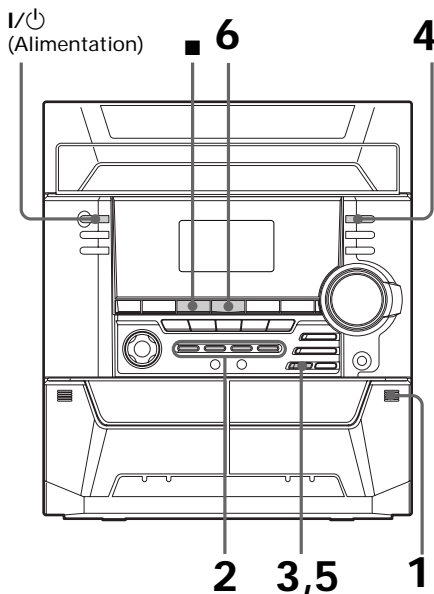
Pour	Appuyez sur
Vérifier votre programme	CHECK de la télécommande de façon répétée. Après la dernière plage, "CHECK END" apparaît.
Supprimer une plage à partir de la fin du programme	CLEAR de la télécommande à l'arrêt.
Supprimer une plage précise	CHECK de la télécommande, de façon répétée, jusqu'à ce que le numéro de la plage à effacer s'allume, puis appuyez sur CLEAR.
Ajouter une plage à la fin du programme à l'arrêt	1 Sélectionnez le disque avec une touche DISC 1-3. 2 Sélectionnez la plage en appuyant sur ◀▶. 3 Appuyez sur ENTER.
Supprimer tout le programme	■ une fois à l'arrêt ou deux fois pendant la lecture.

Conseils

- La programmation effectuée reste dans la mémoire de la chaîne même après la lecture. Il suffit d'appuyer sur CD puis sur ◀▶ pour écouter une nouvelle fois le même programme.
- Si "--" apparaît à la place du temps de lecture total pendant la programmation, c'est parce que:
 - vous avez programmé une plage dont le numéro est supérieur à 20.
 - le temps de lecture total dépasse 100 minutes.

Enregistrement manuel sur une cassette

Vous pouvez enregistrer un CD, une cassette ou une émission de radio, comme vous voulez. Par exemple, vous pouvez enregistrer seulement certains morceaux ou commencer l'enregistrement au milieu d'une cassette.



- 1** Insérez une cassette enregistrable dans la platine B.
- 2** Appuyez sur la touche de fonction correspondant à la source que vous voulez enregistrer (par ex. CD).
Si vous voulez commencer l'enregistrement par la platine A, appuyez de façon répétée sur TAPE A/B jusqu'à ce que TAPE A soit sélectionné.

- 3** Appuyez sur REC PAUSE/START. La platine B se met en attente d'enregistrement. Le témoin sur REC PAUSE/START clignote.

- 4** Appuyez de façon répétée sur DIRECTION pour sélectionner \leftarrow et enregistrer sur une seule face. Sélectionnez \leftrightarrow (ou RELAY) pour enregistrer sur les deux faces.

- 5** Appuyez sur REC PAUSE/START. L'enregistrement commence.

- 6** Appuyez sur $\triangleleft \triangleright$ pour commencer la lecture de la source à enregistrer.

Pour	Appuyez sur
Arrêter l'enregistrement	■.
Interrompre l'enregistrement	REC PAUSE/START.

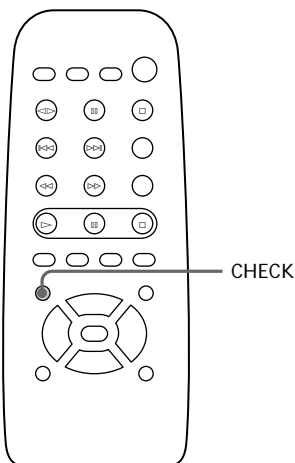
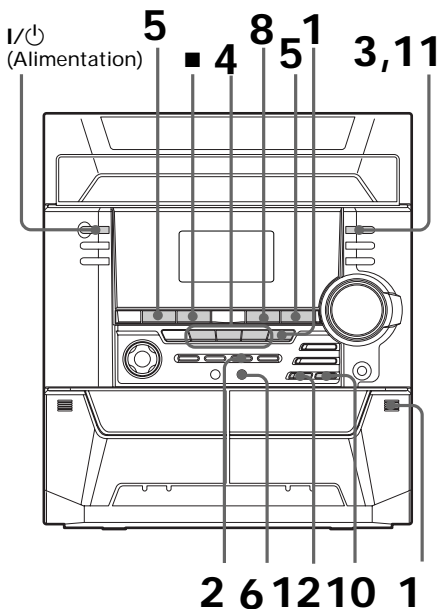
Conseils

- Si vous voulez commencer l'enregistrement par la face arrière, appuyez de façon répétée sur TAPE A/B pour sélectionner la platine B après l'étape 1. Appuyez sur $\triangleleft \triangleright$ pour commencer la lecture de la face arrière, puis appuyez sur ■ à l'endroit où vous voulez commencer l'enregistrement. Le témoin de face arrière de la platine B s'allume (voir page 16).
- Pendant la pause d'enregistrement (après avoir appuyé sur REC PAUSE/START à l'étape 3 et avant d'appuyer une nouvelle fois dessus à l'étape 5) lors de l'enregistrement d'un CD, vous pouvez utiliser \lll ou \ggg pour sélectionner des pages.

Enregistrement d'un CD en spécifiant l'ordre des plages

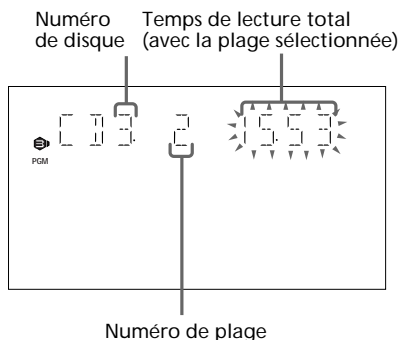
— Montage programmé

Vous pouvez enregistrer les plages de tous les CD dans l'ordre souhaité. Lorsque vous créez un programme, assurez-vous que le temps de lecture pour chaque face ne dépasse pas la longueur de bande sur chaque face de la cassette.



- 1** Posez un CD et insérez une cassette enregistrable dans la platine B.
- 2** Appuyez sur CD.
- 3** Appuyez de façon répétée sur PLAY MODE jusqu'à ce que "PGM" apparaisse sur l'afficheur.
- 4** Appuyez sur une des touches DISC 1-3 pour sélectionner un CD.
Pour programmer toutes les plages d'un CD à la fois, effectuez l'étape 6 lorsque "AL" apparaît sur l'afficheur.

- 5** Appuyez sur ◀◀ ou ▶▶ jusqu'à ce que la plage souhaitée apparaisse sur l'afficheur.



- 6** Appuyez sur ENTER.
La plage est programmée. Le numéro de programmation apparaît, suivi du temps de lecture total.
- 7** Pour programmer d'autres plages pour la face A, répétez les étapes 4 à 6.
Omettez l'étape 4 pour sélectionner les plages d'un même disque.

8 Appuyez sur **II** pour insérer une pause à la fin de la face A.
“P” apparaît sur l’afficheur et le temps de lecture total revient à “0.00” sur l’afficheur.

9 Répétez les étapes 5 et 6 pour programmer d’autres plages d’un même disque ou les étapes 4 à 6 pour programmer les plages d’un autre disque pour l’enregistrement sur la face B.

10 Appuyez sur CD SYNC HI-DUB.
La platine B se met en attente d’enregistrement et le lecteur de CD en attente de lecture. Le témoin sur REC PAUSE/START clignote.

11 Appuyez de façon répétée sur DIRECTION pour sélectionner \rightleftarrows et enregistrer sur une seule face. Sélectionnez \leftrightarrow (ou RELAY) pour enregistrer sur les deux faces.

12 Appuyez sur REC PAUSE/START.
L’enregistrement commence.

Pour arrêter l’enregistrement

Appuyez sur **■**.

Pour vérifier l’ordre des plages

Appuyez de façon répétée sur CHECK de la télécommande. Après la dernière plage, “CHECK END” apparaît.

Pour annuler le montage programmé

Appuyez de façon répétée sur PLAY MODE jusqu’à ce que “PGM” ou “SHUFFLE” disparaisse de l’afficheur.

Sélection automatique de la longueur de la bande

— Montage avec sélection de cassette

Vous pouvez vérifier quelle est la longueur de bande la mieux adaptée à l’enregistrement d’un CD. Mais vous ne pouvez pas utiliser ce type de montage pour les disques contenant plus de 20 pages.

1 Insérez un CD.

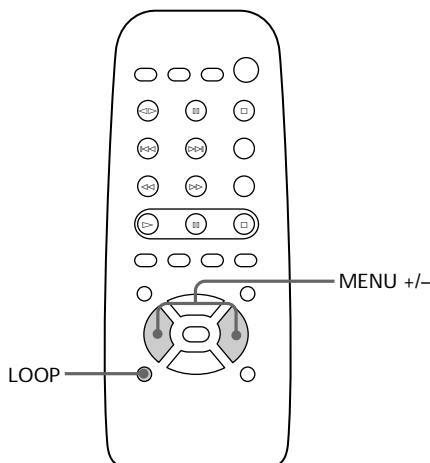
2 Appuyez sur CD.

3 Appuyez une fois sur EDIT pour que “EDIT” clignote.
La longueur de bande requise pour le CD sélectionné apparaît, ainsi que le temps de lecture total pour les faces A et B.

Scratchage d'une partie d'un CD

— Fonction LOOP

Le bouclage ou scratchage est une technique consistant à faire répéter une partie d'un CD pendant la lecture, ce qui permet de faire des enregistrements originaux.



➔ Appuyez en continu sur LOOP de la télécommande pendant la lecture à l'endroit où vous voulez scratcher le CD et relâchez pour reprendre la lecture normale.

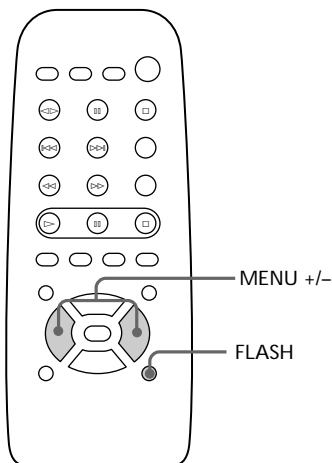
Pour ajuster la durée du scratchage

Appuyez sur MENU +/- de la télécommande tout en tenant LOOP enfoncée pour sélectionner la durée du scratchage (LOOP 1~20).

Reproduction stroboscopée d'une partie d'un CD

— Fonction FLASH

La fonction FLASH est une technique consistant à reproduire le son par impulsions pendant la lecture, ce qui permet de faire des enregistrements originaux.



➔ Appuyez en continu sur FLASH de la télécommande pendant la lecture à l'endroit où l'effet stroboscopique doit commencer et relâchez pour reprendre la lecture normale.

Pour ajuster la durée de l'effet

Appuyez sur MENU +/- de la télécommande tout en tenant FLASH enfoncée pour sélectionner la durée de l'effet (FLASH 1~20).

Pour utiliser simultanément les fonctions LOOP et FLASH

Appuyez en même temps sur LOOP et FLASH.

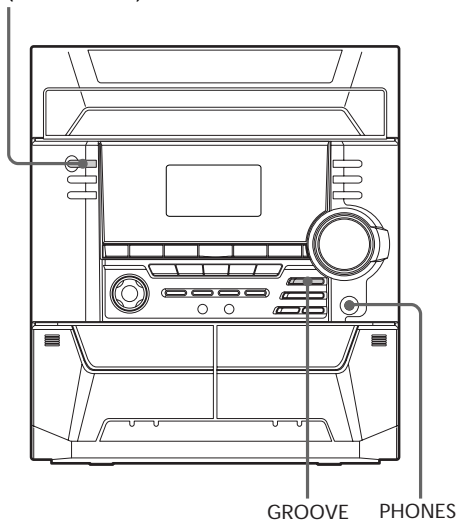
Remarque

La durée de l'effet stroboscopique et du scratchage ne peut pas être ajustée en cours de fonctionnement. Au besoin, ajustez séparément ces durées avant de commencer.

Réglage du son

Vous pouvez renforcer le grave, obtenir un son plus puissant et écouter avec un casque.

I/⏻
(Alimentation)



Pour obtenir des basses omniprésentes (GROOVE)

Appuyez sur GROOVE. Le volume est renforcé, la courbe d'égalisation change et la touche GROOVE s'allume. Appuyez une nouvelle fois sur GROOVE pour revenir au volume précédent.

Pour écouter au casque

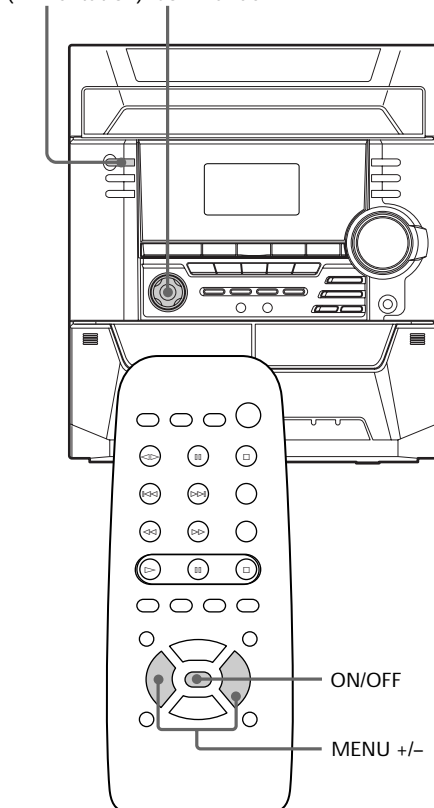
Branchez le casque sur la prise PHONES. Aucun son n'est fourni par les enceintes.

Sélection de l'accentuation audio

Le menu d'accentuation audio permet de sélectionner les caractéristiques du son en fonction de la source que vous êtes en train d'écouter.

Sélection de l'effet sur le menu musical

I/⏻
(Alimentation) Commande



voir page suivante

Sélection de l'accentuation audio (suite)

➔ Appuyez sur ◀ ou ▶ de la commande (ou MENU +/- de la télécommande) pour sélectionner le préréglage souhaité.

Le nom du préréglage apparaît sur l'afficheur.

Voir le tableau "Options du menu musical".

Pour sélectionner USER FILE

Appuyez sur ▲ de la commande.

Pour annuler l'effet

Appuyez à plusieurs reprises sur ▼ de la commande ou sur ON/OFF de la télécommande jusqu'à ce que "EFFECT OFF" apparaisse sur l'afficheur.

Options du menu musical

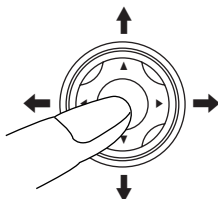
"SURROUND" apparaît si vous choisissez un réglage avec effet surround.

Effet	Pour
ROCK	Sources de musique ordinaires
POP	
JAZZ	
DANCE	
SOUL	
ORIENTAL	
ACTION	Pistes son et situations d'écoute particulières
DRAMA	
SF	
GAME	
USER FILE	Voir page 29

Conseil

Reportez-vous à l'illustration pour l'emploi de la télécommande.

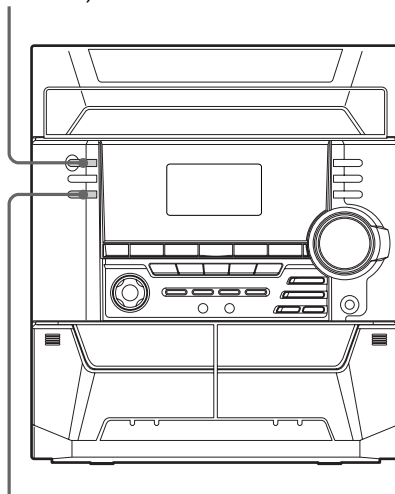
Mettez le doigt dans le trou et poussez dans le sens souhaité (▲/▼/◀/▶).



Changement de l'affichage de l'analyseur de spectre

Tout en écoutant de la musique vous pouvez voir les changements de l'affichage lorsque vous utilisez cette fonction.

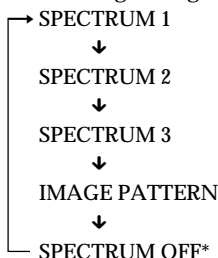
I/⏻
(Alimentation)



SPECTRUM

➔ Appuyez sur SPECTRUM.

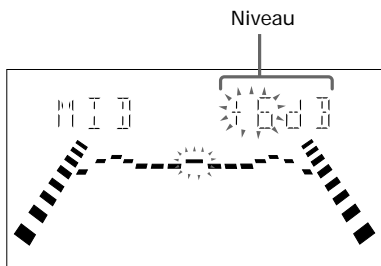
A chaque pression sur la touche, l'affichage change comme suit:



* L'afficheur s'assombrit légèrement.

Réglage de l'égaliseur graphique (suite)

- 3** Appuyez sur ▲ ou ▼ de la commande pour ajuster le niveau.



- 4** Répétez les étapes 2 et 3.

- 5** Appuyez sur ENTER quand vous avez terminé.

Le réglage est automatiquement enregistré comme fichier utilisateur.

Conseils

- Si vous voulez sélectionner la courbe d'égalisation qui vient d'être ajustée (USER FILE), appuyez sur ▲ de la commande. (Lorsque vous utilisez la télécommande, appuyez sur ON/OFF pour activer la courbe d'égalisation et appuyez de façon répétée sur MENU +/- jusqu'à ce que "USER FILE" apparaisse sur l'afficheur.
- Pour utiliser la commande, voir page 28.

Utilisation du système de données radio (RDS)

(Modèles pour l'Europe seulement)

Qu'est que le RDS?

Le RDS (Data Radio System) est un service de la radiodiffusion qui permet aux stations radio de transmettre des informations supplémentaires sur le signal radio ordinaire. Ce tuner offre des fonctions RDS pratiques comme l'affichage du nom des stations et le classement des stations par type de programme. Le RDS n'est disponible que sur les stations FM.*

Remarque

Le RDS peut ne pas fonctionner correctement si la station accordée ne retransmet par correctement le signal RDS ou si le signal est trop faible.

* Toutes les stations FM ne fournissent pas de services RDS, et celles qui en fournissent n'offrent pas toutes les mêmes types de services. Si vous ne connaissez pas bien le système RDS, consultez votre société de radiodiffusion locale pour obtenir des informations sur les services RDS existants dans votre région.

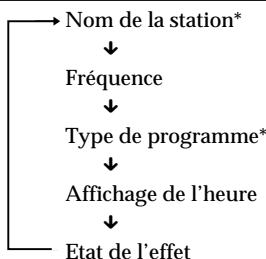
Réception d'émissions RDS

➔ Sélectionnez simplement une station de la gamme FM.

Quand vous accordez une station qui fournit des services RDS, le nom de la station apparaît sur l'afficheur.

Pour vérifier des informations RDS

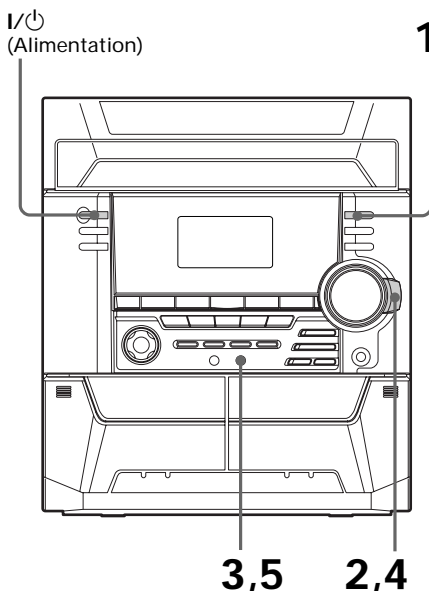
A chaque pression sur la touche DISPLAY, l'affichage change de la façon suivante:



* Si aucune station RDS n'est reçue, le nom de la station et le type de programme n'apparaîtront pas sur l'afficheur.

Localisation d'une station par type de programme (PTY)

Vous pouvez localiser une station en sélectionnant un type de programme. Le tuner fait l'accord sur le type de programme actuellement diffusé par les stations RDS préréglées en mémoire.



voir page suivante

Utilisation du système de données radio (RDS) (suite)

- 1** Appuyez sur **PTY/DIRECTION** tout en écoutant la radio.
- 2** Tournez la navette jusqu'au déclin pour sélectionner le type de programme souhaité. Voir la "Liste des types de programmes" ci-dessous.
- 3** Appuyez sur **ENTER**.
La recherche du type de programme diffusé par les stations RDS préréglées commence ("SEARCH" et le type de programme sélectionné sont indiqués alternativement sur l'afficheur).
Quand un programme est reçu, le numéro de préréglage de la station clignote.
- 4** Tournez la navette jusqu'au déclin pour afficher le numéro de préréglage de la station souhaitée.
- 5** Appuyez sur **ENTER** quand le numéro de préréglage clignote.

Pour annuler la recherche PTY

Appuyez une nouvelle fois sur **PTY/DIRECTION**.

Liste des types de programmes (PTY)

NEWS

Actualités.

AFFAIRS

Programmes thématiques relatifs aux actualités.

INFO

Programmes pour les consommateurs, conseils médicaux, météorologie.

SPORT

Programmes sportifs.

EDUCATE

Programmes éducatifs, genre "Que faire ?" et conseils.

DRAMA

Pièces radiophoniques et feuilletons.

CULTURE

Programmes culturels nationaux ou régionaux, langues et problèmes sociaux.

SCIENCE

Programmes sur les sciences naturelles.

VARIED

Programmes avec interview de personnalités, jeux, comédie.

POP M

Programmes de musique populaire.

ROCK M

Programmes de musique rock.

EASY M

Musique légère.

LIGHT M

Musique classique, comme la musique instrumentale, vocale et chorale.

CLASSICS

Concerts d'orchestres connus, musique de chambre, opéra, etc.

OTHER M

Musique telle que le jazz, le blues ou le reggae.

WEATHER

Météo.

FINANCE

Cotation en bourse et transactions boursières, etc.

CHILDREN

Emissions pour les enfants.

SOCIAL

Emission sur les gens et les choses qui les concernent.

RELIGION

Emissions à contenu religieux.

PHONE IN

Emissions où le public exprime son opinion en direct ou par téléphone.

TRAVEL	Emissions sur les voyages. Pas d'annonces, celles-ci se trouvent sur les stations TP/TA.
LEISURE	Emissions sur les loisirs et les hobby, comme le jardinage, la pêche, la cuisine, etc.
JAZZ	Emissions de jazz.
COUNTRY	Emission de musique country.
NATION M	Emissions sur la musique populaire régionale ou nationale.
OLDIES	Emissions retransmettant des chansons connues.
FOLK M	Emissions de musique folklorique.
DOCUMENT	Documentaires.
TEST	Signal d'alarme pour les émissions urgentes.
ALARM	Emissions d'informations urgentes.
NONE	Toute autre émission non mentionnée ci-dessus.

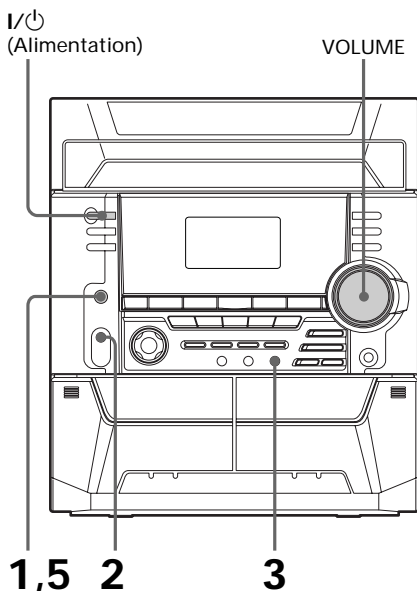
Remarque

"NO PTY" apparaît lorsque le type d'émission sélectionné n'est pas actuellement diffusé.

Chant sur fond musical: Karaoqué

(MHC-DX3 seulement)

Vous pouvez chanter sur une musique en éliminant la voix du chanteur. Vous devez pour cela raccorder un microphone disponible en option.



- 1 Réglez MIC LEVEL sur MIN pour réduire le niveau du microphone.
- 2 Raccordez un microphone optionnel à la prise MIC.
- 3 Appuyez de façon répétée sur KARAOKE PON pour obtenir l'effet de karaoqué souhaité.


A chaque pression sur cette touche, l'affichage change de la façon suivante:

KARAOKE PON



Etat de l'effet avant l'accès au mode KARAOKE PON*

* KARAOKE PON est annulé.

L'indicateur  apparaît sur l'afficheur quand le mode karaoqué est activé.

voir page suivante

Chant sur fond musical: Karaoké (suite)

4 Reproduisez la musique et ajustez le volume.

5 Ajustez le volume du microphone en tournant MIC LEVEL.

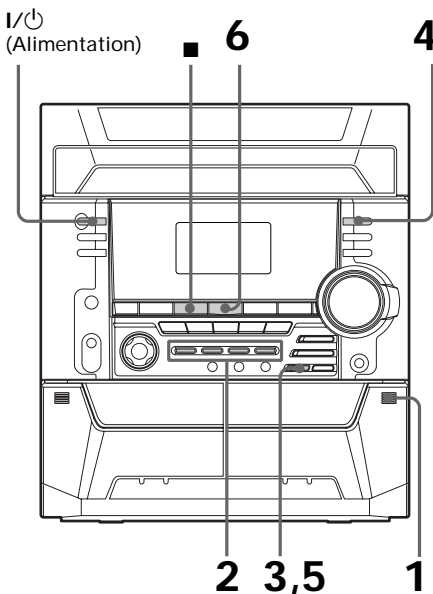
Quand vous avez terminé

Réglez MIC LEVEL sur MIN et débranchez le microphone de la prise MIC, puis appuyez de façon répétée sur KARAOKE PON de manière que "🎤" disparaisse.

Remarques

- Avec certains morceaux, les voix peuvent ne pas être annulées quand vous sélectionnez "KARAOKE PON".
- Pendant l'utilisation de KARAOKE PON, les réglages d'égaliseur et de surround ne peuvent pas être changés.
- Si vous appuyez sur ◀/▶/▲/▼ de la commande (ou ON/OFF MENU +/- de la télécommande) ou rappelez un effet sonore, le mode karaoké sera annulé.
- Le son des instruments peut être réduit de même que la voix du chanteur, si la source sonore a été enregistrée en monophonie.
- La voix du chanteur risque de ne pas être réduite quand:
 - il y a peu d'instruments.
 - les voix forment un duo.
 - la source présente un écho ou une modulation puissante.
 - la voix du chanteur n'est pas bien centrée.
 - les voix de la source sont des voix de fort soprano ou ténor.

Mixage et enregistrement de sons



1 Effectuez les opérations indiquées pour le karaoqué (étapes 1 à 5 des pages 33 et 34), puis insérez une cassette dans la platine B.

2 Appuyez sur la touche de fonction correspondant à la source que vous voulez enregistrer (par ex. CD).
Si vous voulez commencer l'enregistrement par la platine A, appuyez de façon répétée sur TAPE A/B jusqu'à ce que TAPE A soit sélectionné.

3 Appuyez sur REC PAUSE/START. La platine B se met en attente d'enregistrement. Le témoin sur REC PAUSE/START clignote.

4 Appuyez de façon répétée sur DIRECTION pour sélectionner ⇌ et enregistrer sur une seule face. Sélectionnez ⇔ (ou RELAY) pour enregistrer sur les deux faces.

5 Appuyez sur REC PAUSE/START. L'enregistrement commence.

6 Appuyez sur ◀▶ pour commencer la lecture de la source à enregistrer. Commencez à chanter sur la musique.

Pour arrêter l'enregistrement

Appuyez sur ■ .

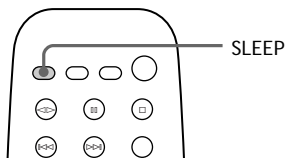
Conseils

- En cas de rétroaction acoustique (sifflement), éloignez le microphone des enceintes ou changez-le de direction.
- Si vous voulez enregistrer votre voix seulement par le microphone, vous pouvez le faire en sélectionnant la fonction CD, mais sans reproduire de CD.
- Si un son de haut niveau est fourni, le niveau sera automatiquement ajusté pour empêcher la distorsion du signal enregistré (Contrôle automatique du niveau).

Pour s'endormir en musique

— Minuterie sommeil

Vous pouvez régler la chaîne pour qu'elle s'arrête à l'issue d'un certain temps, ce qui vous permettra de vous endormir en musique. Ce temps peut être réglé par intervalles de 10 minutes.



➔ Appuyez sur SLEEP.

A chaque pression sur la touche, l'affichage des minutes (le temps jusqu'à l'arrêt) change de la façon suivante:

AUTO → 90 → 80 → 70 → ...
→ 10 → OFF → AUTO ...

Quand vous choisissez "AUTO"

La chaîne se met hors tension quand le CD ou la cassette en cours de lecture est fini (temps de lecture maximal: 100 minutes).

Pour vérifier le temps restant

Appuyez une fois sur SLEEP.

Pour changer le temps

Appuyez sur SLEEP jusqu'à ce que le temps apparaisse.

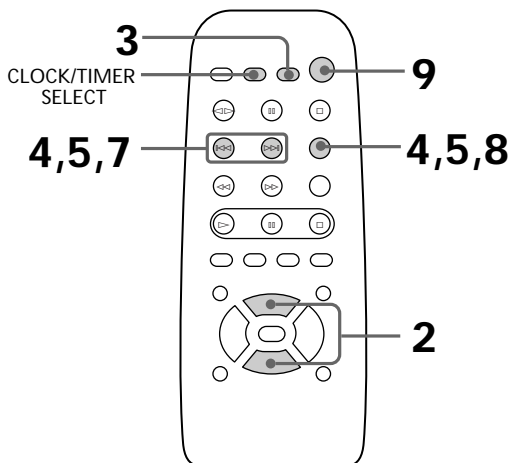
Pour désactiver la minuterie

Appuyez de façon répétée sur SLEEP jusqu'à ce que "SLEEP OFF" apparaisse.

Pour se réveiller en musique

— Minuterie quotidienne

Vous pouvez vous réveiller chaque jour en musique à une heure précise. Assurez-vous auparavant que l'horloge est à l'heure (voir "Étape 2: Réglage de l'heure" à la page 6).



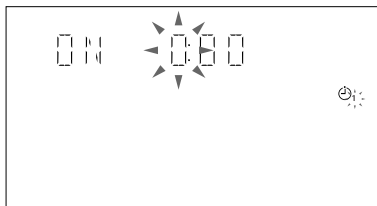
1 Préparez la source sonore que vous voulez écouter.

- CD: Insérez un CD. Pour commencer à partir d'une plage particulière, créez un programme (voir "Programmation des plages de CD" à la page 21).
- Cassettes: Insérez une cassette avec la face que vous voulez écouter tournée vers l'avant.
- Radio: Accordez la station préréglée souhaitée (voir "Écoute de la radio" à la page 13).

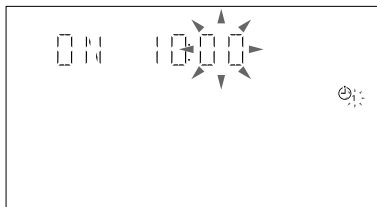
2 Ajustez le volume.

3 Appuyez sur CLOCK/TIMER SET. "SET (DAILY 1)" apparaît.

4 Appuyez de façon répétée sur \lll ou \ggg pour sélectionner "DAILY 1 (ou 2)", puis appuyez sur ENTER. "ON" apparaît et les chiffres des heures clignotent sur l'afficheur.



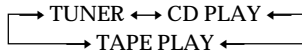
5 Désignez l'heure à laquelle la lecture doit commencer. Appuyez de façon répétée sur \lll ou \ggg pour régler les heures, puis appuyez sur ENTER. Les chiffres des minutes clignotent.



Appuyez de façon répétée sur \lll ou \ggg pour régler les minutes, puis appuyez sur ENTER. Les chiffres des heures clignotent à nouveau.

6 Réglez l'heure d'arrêt de la lecture en procédant comme indiqué précédemment.

7 Appuyez de façon répétée sur \lll ou \ggg jusqu'à ce que la source de musique souhaitée apparaisse. L'indication change de la façon suivante:



8 Appuyez sur ENTER.

Le type de minuterie (DAILY 1 ou DAILY 2), l'heure de mise en service puis de mise hors service et le nom de la source apparaissent, puis l'affichage original réapparaît.

9 Eteignez la chaîne.

Pour vérifier vos réglages

Appuyez sur CLOCK/TIMER SELECT et appuyez de façon répétée sur ◀◀ ou ▶▶ pour sélectionner le mode souhaité (DAILY 1 ou DAILY 2), puis appuyez sur ENTER.

Pour changer de réglage, recommencez à partir de l'étape 1.

Pour désactiver la minuterie

Appuyez sur CLOCK/TIMER SELECT et appuyez de façon répétée sur ◀◀ ou ▶▶ pour sélectionner "TIMER OFF", puis appuyez sur ENTER.

Conseil

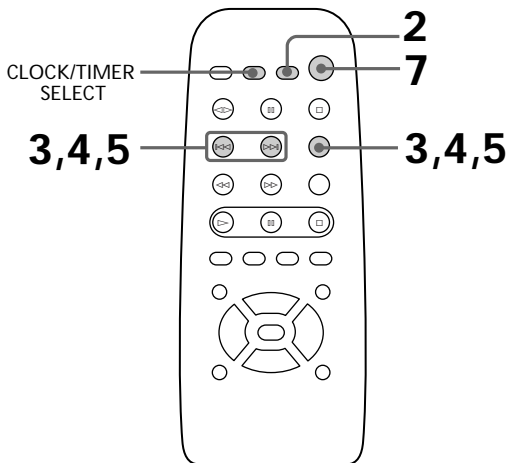
La chaîne se met sous tension 15 secondes avant l'heure pré-réglée.

Remarques

- Il n'est pas possible d'activer les minuteries DAILY 1 et DAILY 2 en même temps.
- Il n'est pas possible d'activer la minuterie si l'heure de début et l'heure de fin d'enregistrement sont identiques.
- Lorsque vous utilisez la minuterie sommeil, la minuterie quotidienne n'allume pas la chaîne tant que la minuterie sommeil n'a pas été désactivée.
- Il n'est pas possible de régler la minuterie quotidienne et l'enregistrement programmé à la même heure.

Enregistrement programmé de la radio

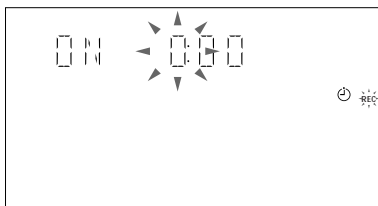
Vous pouvez programmer l'enregistrement d'une émission de radio pour une heure précise. Avant de programmer un enregistrement, vous devez pré-régler la station de radio (voir "Etape 3: Prérégler de stations radio" à la page 7) et mettre l'horloge à l'heure (voir "Etape 2: Réglage de l'heure" à la page 6).



1 Accordez la station pré-réglée souhaitée (voir "Écoute de la radio" à la page 13).

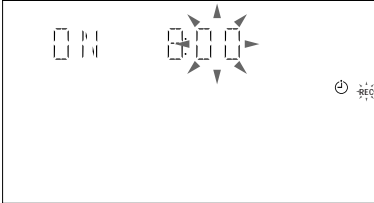
2 Appuyez sur CLOCK/TIMER SET. "SET (DAILY 1)" apparaît.

3 Appuyez de façon répétée sur ◀◀ ou ▶▶ pour sélectionner "REC", puis appuyez sur ENTER. "ON" apparaît et les chiffres des heures clignotent sur l'afficheur.



Enregistrement programmé de la radio (suite)

- 4** Réglez l'heure à laquelle l'enregistrement doit commencer. Appuyez de façon répétée sur \lll ou \ggg pour régler les heures, puis appuyez sur ENTER. Les chiffres des minutes clignotent.



Appuyez de façon répétée sur \lll ou \ggg pour régler les minutes, puis appuyez sur ENTER.

Les chiffres des heures clignotent à nouveau.

- 5** Réglez l'heure à laquelle l'enregistrement doit s'arrêter en procédant comme indiqué précédemment.

L'heure de mise en service, l'heure de mise hors service, la station radio préréglée à enregistrer (par ex. "TUNER FM 5") apparaissent successivement, puis l'affichage original réapparaît.

- 6** Insérez une cassette enregistrable.

- 7** Eteignez la chaîne. Quand l'enregistrement commence, le volume est au niveau minimal.

Pour vérifier vos réglages

Appuyez sur CLOCK/TIMER SELECT et appuyez de façon répétée sur \lll ou \ggg pour sélectionner "REC", puis appuyez sur ENTER. Pour changer de réglage, recommencez à partir de l'étape 1.

Pour annuler l'enregistrement programmé

Appuyez sur CLOCK/TIMER SELECT et appuyez de façon répétée sur \lll ou \ggg pour sélectionner "TIMER OFF", puis appuyez sur ENTER.

Remarques

- Si la chaîne est déjà sous tension à l'heure préréglée pour l'enregistrement, l'enregistrement n'aura pas lieu.
- Il n'est pas possible de régler la minuterie l'heure si les heures de mise en marche et à l'arrêt sont identiques.
- Lorsque vous utilisez la minuterie sommeil, l'enregistrement programmé ne se déclenchera pas si la minuterie n'est pas désactivée.
- Il n'est pas possible d'activer l'enregistrement programmé et la minuterie quotidienne en même temps.

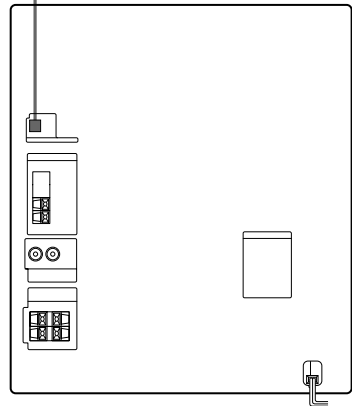
Raccordement d'appareils audio

Selon l'appareil qui sera raccordé et la méthode de raccordement, choisissez un des raccordements suivants. Reportez-vous au mode d'emploi de chaque appareil pour le détail des opérations.

Raccordement d'une platine MD pour l'enregistrement numérique

Vous pouvez enregistrer numériquement un CD sur une platine MD en utilisant un câble optique pour la liaison.

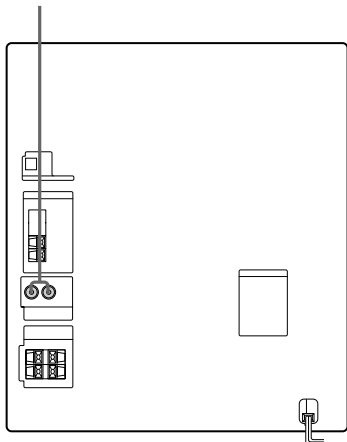
A la prise DIGITAL IN de la platine MD



Raccordement d'une platine MD pour l'écoute de musique

Veillez à bien faire correspondre la couleur des fiches et des prises. Pour écouter le son fourni par la platine MD raccordée, appuyez sur MD (VIDEO).

A la sortie audio de la platine MD



Conseil

Si vous raccordez une platine MD Sony, vous pourrez utiliser les touches MD ▷, ◻ et ◻ de la télécommande de cet appareil pour la lecture, la pause et l'arrêt.

Remarque

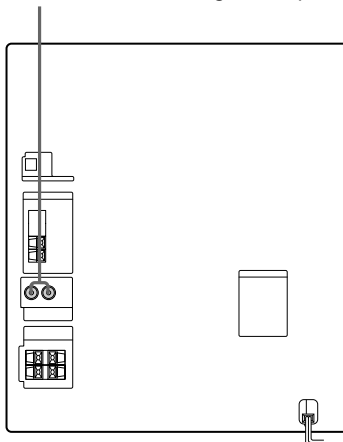
Il n'est pas possible de sélectionner "MD" en appuyant sur MD (VIDEO), il faut appuyer sur I/⏻ tout en tenant MD (VIDEO) enfoncée lorsque la chaîne est éteinte. "VIDEO" se réglera sur "MD". Pour revenir à "VIDEO", l'opération est identique. Vous ne pourrez pas passer de MD à VIDEO ni de VIDEO à MD lorsque la chaîne est dans le mode d'économie d'énergie (voir page 9).

Raccordement d'un magnétoscope

Si vous raccordez les prises de sortie audio du magnétoscope aux prises MD/VIDEO (AUDIO) IN de la chaîne à l'aide d'un câble audio optionnel, vous pourrez bénéficier d'un son stéréo puissant lorsque vous regardez une vidéo.

Veillez à faire correspondre la couleur des fiches et des prises. Pour entendre le son du magnétoscope raccordé à la chaîne, appuyez en même temps sur MD (VIDEO) et sur I/⏻ lorsque la chaîne est éteinte. La fonction "MD" se réglera sur "VIDEO". Lorsque la fonction "VIDEO" est validée, il suffit d'appuyer sur MD (VIDEO) pour écouter le son.

A la sortie audio du magnétoscope



Remarques

- Vous ne pourrez pas passer de MD à VIDEO ni de VIDEO à MD lorsque la chaîne est dans le mode d'économie d'énergie (voir page 9).
- Pour revenir à "MD", appuyez sur I/⏻ tout en tenant MD (VIDEO) enfoncée lorsque l'alimentation est coupée.
- Lorsque vous raccordez une platine VIDEO CD, réglez sur "MD".

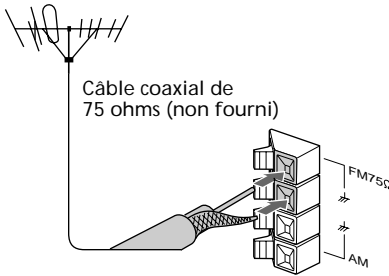
Raccordement d'antennes extérieures

Raccordez une antenne extérieure pour améliorer la réception. Consultez le mode d'emploi de chaque appareil pour les détails.

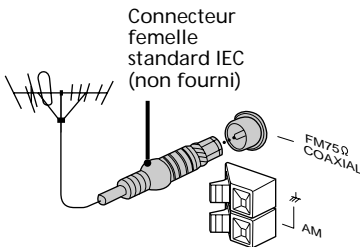
Antenne FM

Raccordez une antenne extérieure FM optionnelle. Vous pouvez utiliser l'antenne de télévision comme antenne extérieure.

Type de prise ①



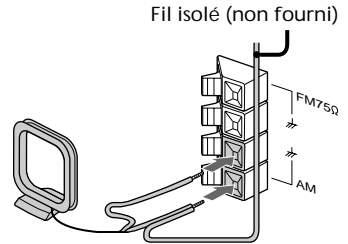
Type de prise ②



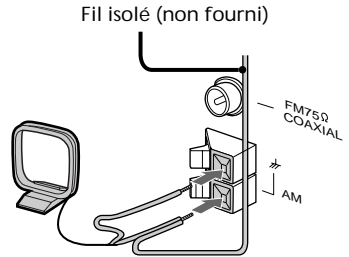
Antenne AM

Raccordez un fil isolé de 6 à 15 mètres (20 à 50 pieds) à la borne d'antenne AM. Laissez l'antenne cadre AM fournie raccordée.

Type de prise ①



Type de prise ②



Précautions

Tension de fonctionnement

Avant de mettre la chaîne sous tension, vérifiez si la tension de fonctionnement de la chaîne est identique à la tension secteur locale.

Sécurité

- La chaîne stéréo n'est pas isolée de la source d'alimentation secteur tant qu'elle est branchée sur la prise murale, même si vous l'avez mise hors tension.
- Débranchez la chaîne de la prise murale (secteur) si vous ne comptez pas l'utiliser pendant un certain temps. Pour débrancher le cordon secteur de la prise murale (secteur), tirez sur la fiche et non pas sur le cordon.
- Si un solide ou un liquide pénètre dans la chaîne, débranchez celle-ci et faites-la vérifier par un technicien qualifié avant de la réutiliser.
- Le cordon d'alimentation secteur doit être remplacé par un professionnel uniquement.

Installation

- Installez la chaîne dans un endroit bien ventilé pour éviter toute surchauffe interne.
- N'installez pas la chaîne sur une surface inclinée.
- N'installez pas la chaîne dans des endroits exposés:
 - à des températures extrêmement basses ou élevées
 - à la poussière ou la saleté
 - à une forte humidité
 - à des vibrations
 - au soleil.

Fonctionnement

- Si vous transportez la chaîne directement d'un endroit froid dans une pièce chaude, ou si vous l'installez dans une pièce très humide, de l'humidité risque de se condenser sur la lentille à l'intérieur du lecteur de CD. Dans ce cas, le lecteur de CD ne fonctionne pas correctement. Enlevez le CD et laissez la chaîne sous tension pendant environ une heure jusqu'à ce que l'humidité se soit évaporée.
- Quand vous changez la chaîne de place, enlevez tous les disques.

Pour toute question ou difficulté concernant la chaîne stéréo, veuillez consulter le revendeur Sony le plus proche.

Remarques sur les CD

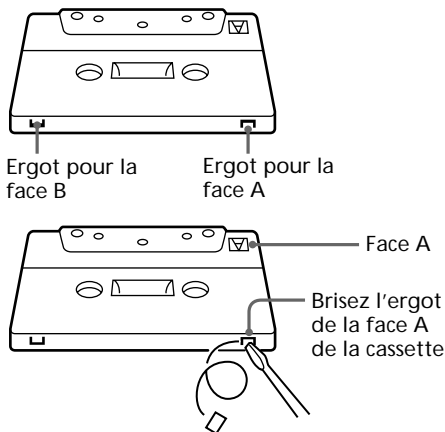
- Avant d'écouter un CD, nettoyez-le avec un chiffon doux. Essuyez le CD du centre vers la périphérie.
- Ne pas utiliser de solvants, comme les produits de nettoyage à base de benzène ou de diluant, en vente dans le commerce, ni de vaporisateur anti-électricité statique prévu pour les disques en vinyle.
- Ne pas exposer les disques à la lumière directe du soleil ni à des sources de chaleur, comme des conduits d'air chaud, et ne pas les laisser dans une voiture garée en plein soleil.

Nettoyage du coffret

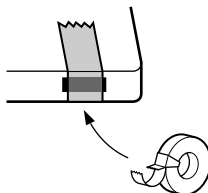
Utilisez un chiffon légèrement mouillé d'une solution de détergent neutre.

Protection permanente d'une cassette

Pour éviter d'effacer accidentellement l'enregistrement d'une cassette, brisez l'ergot de la face A ou B, comme indiqué sur l'illustration.



Si vous voulez réenregistrer cette cassette par la suite, recouvrez l'orifice d'un morceau de ruban adhésif.



Précautions (suite)

Avant d'insérer une cassette dans la platine

Tendez la bande, sinon elle risque de s'emmêler dans les pièces de la platine et d'être endommagée.

Si vous utilisez une cassette de plus de 90 minutes

La bande de ces cassettes est très élastique. Évitez les opérations répétées telles que la lecture, l'arrêt et le rembobinage rapide. La bande risque de s'emmêler dans le mécanisme de la platine.

Nettoyage des têtes de la platine

Nettoyez les têtes toutes les 10 heures d'utilisation environ. Quand les têtes sont sales:

- le son présente de la distorsion
- une baisse du niveau sonore est sensible
- une perte de signal est sensible
- l'effacement de la bande est incomplet
- l'enregistrement est impossible.

Veillez à nettoyer les têtes avant un enregistrement important ou après avoir écouté une vieille cassette. Utilisez des cassettes de nettoyage de type sec ou humide pour le nettoyage. Pour les détails, reportez-vous au mode d'emploi de la cassette de nettoyage.

Démagnétisation des têtes de la platine

Démagnétisez les têtes et les parties métalliques du passage de la bande toutes les 20 à 30 heures d'utilisation avec une cassette de démagnétisation en vente dans le commerce. Référez-vous au mode d'emploi du démagnétiseur pour les détails.

Guide de dépannage

Si vous rencontrez des problèmes quand vous utilisez la chaîne stéréo, consultez la liste ci-dessous.

Cependant, veuillez d'abord vérifier si le cordon d'alimentation secteur est bien branché et si les enceintes sont raccordées correctement.

Si vous ne parvenez pas à résoudre le problème malgré les vérifications suivantes, consultez votre revendeur Sony.

Généralités

L'affichage se met à clignoter dès que vous branchez le cordon d'alimentation même si vous n'avez pas mis la chaîne sous tension (mode de démonstration).

- Appuyez une fois (MHC-DX3) ou deux fois (MHC-BX3) sur DISPLAY lorsque la chaîne est hors tension. La démonstration disparaît.

Le mode de démonstration apparaît automatiquement la première fois que vous branchez le cordon d'alimentation ou s'il y a eu une coupure de courant de plus d'une demi-journée.

Le réglage de l'horloge/les pré-réglages de la radio et de la minuterie sont annulés.

- Le cordon d'alimentation est débranché ou une panne de courant de plus d'une demi-journée s'est produite. Refaites les réglages suivants :
 - "Etape 2 : Réglage de l'heure" à la page 6
 - "Etape 3 : Pré-réglage de stations radio" à la page 7

Si vous avez réglé la minuterie, refaites les réglages indiqués dans "Pour se réveiller en musique" à la page 36 et "Enregistrement programmé de la radio" à la page 37.

Aucun son.

- Tournez VOLUME dans le sens des aiguilles d'une montre.
- Le casque est branché.
- Insérez seulement la partie dénudée du cordon d'enceinte dans la prise SPEAKER. L'insertion d'une partie de la gaine de plastique dans la borne obstrue la connexion.
- Aucun son n'est audible pendant l'enregistrement programmé.

Bourdonnement ou bruit intense.

- Téléviseur ou magnétoscope à proximité de la chaîne. Eloignez la chaîne du téléviseur ou du magnétoscope.

Le son de la source raccordée présente de la distorsion.

- Si "VIDEO" apparaît sur l'afficheur lorsque vous appuyez sur MD (VIDEO), changez la fonction de sorte que "MD" apparaisse (voir "Remarque : Raccordement d'appareils audio" à la page 39).

"0:00" (ou "12:00 AM") clignote sur l'afficheur.

- Il y a eu une interruption d'alimentation. Réglez l'heure et reprogrammez la minuterie.

La minuterie ne fonctionne pas.

- Réglez l'heure correctement.

DAILY1, DAILY2 et REC n'apparaissent pas quand vous appuyez sur la touche CLOCK/TIMER SELECT.

- Réglez correctement la minuterie.
- Réglez l'heure.

La télécommande ne fonctionne pas.

- Il y a un obstacle entre la télécommande et la chaîne.
- La télécommande n'est pas dirigée vers le capteur de la chaîne.
- Les piles sont épuisées. Remplacez les piles.

Rétroaction acoustique.

- Diminuez le volume.
- Eloignez le microphone des enceintes ou changez la direction du microphone.

Couleurs anormales sur l'écran du téléviseur.

- Eteignez le téléviseur, puis remettez-le sous tension 15 ou 30 minutes plus tard. Si les anomalies de couleur persistent, éloignez les enceintes du téléviseur.

"PROTECT" et "PUSH POWER" apparaissent alternativement.

- Un signal puissant a été émis. Appuyez sur I/⏏ pour mettre la chaîne hors tension, laissez-la un instant hors tension, puis appuyez à nouveau sur I/⏏ pour la remettre sous tension. Si "PROTECT" et "PUSH POWER" apparaissent alternativement lorsque la chaîne est mise sous tension, appuyez sur I/⏏ pour la mettre hors tension et contrôler le cordon d'enceinte.

Enceintes

Le son ne vient que d'une seule voie, ou déséquilibre entre le volume des voies gauche et droite.

- Vérifiez les connexions et l'emplacement des enceintes.

Absence de grave.

- Vérifiez si les cordons d'enceintes sont raccordés correctement aux prises + et -.

Lecteur de CD

Le plateau de disques ne se ferme pas.

- Le CD n'est pas posé correctement.

La lecture de CD ne commence pas.

- Le CD n'est pas posé à plat sur le plateau.
- Le CD est sale.
- Le CD est à l'envers.
- De l'humidité s'est condensée. Enlevez le CD et laissez la chaîne sous tension pendant environ une heure jusqu'à ce que l'humidité se soit évaporée.

La lecture ne commence pas par la première page.

- Le lecteur est en mode de lecture programmée ou aléatoire. Appuyez de façon répétée sur PLAY MODE jusqu'à ce que "PGM" ou "SHUFFLE" disparaisse.

"OVER" est affiché.

- Vous avez atteint la fin du CD. Tournez la navette dans le sens antihoraire jusqu'au dé clic et maintenez-la dans cette position.

[voir page suivante](#)

Platine à cassettes

La platine n'enregistre pas.

- Aucune cassette dans le logement de cassette.
 - L'ergot a été enlevé de la cassette (voir "Protection permanente d'une cassette" à la page 41).
 - La bande est complètement terminée.
-

Impossible d'enregistrer ou de reproduire la cassette, ou chute du niveau sonore.

- Les têtes sont sales. Nettoyez-les (voir "Nettoyage des têtes de la platine" à la page 42).
 - Les têtes d'enregistrement/lecture sont magnétisées. Démagnétisez-les (voir "Démagnétisation des têtes de la platine" à la page 42).
-

L'effacement de la cassette est incomplet.

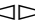

- Les têtes d'enregistrement/lecture sont magnétisées. Démagnétisez-les (voir "Démagnétisation des têtes de la platine" à la page 42).
-

Pleurage ou scintillement excessif, ou perte du signal.

- Les cabestans ou les galets presseurs sont encrassés. Nettoyez-les (voir "Nettoyage des têtes de la platine" à la page 42).
-

Augmentation du bruit ou effacement des hautes fréquences.

- Les têtes d'enregistrement/lecture sont magnétisées. Démagnétisez-les (voir "Démagnétisation des têtes de la platine" à la page 42).
-

Après une pression sur  ou , un bruit mécanique est audible "EJECT" apparaît sur l'afficheur et l'appareil entre automatiquement en mode d'attente.

- La cassette n'était pas insérée correctement. Ejectez la cassette et remettez l'appareil sous tension.
-

Tuner

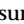
Bourdonnement ou bruit intense ("TUNED" ou "STEREO" clignote sur l'afficheur).

- Ajustez l'antenne.
 - Le signal est trop faible. Raccordez une antenne extérieure.
-

Une émission stéréo FM ne peut pas être reçue en stéréo.

- Appuyez sur STEREO/MONO pour que "STEREO" apparaisse.
-

Si d'autres problèmes non mentionnés ci-dessus se présentent, réinitialisez la chaîne de la façon suivante:

- 1 Débranchez le cordon d'alimentation.
- 2 Rebranchez le cordon d'alimentation.
- 3 Appuyez en même temps sur , ENTER et I/⏻.
- 4 Appuyez sur I/⏻ pour mettre la chaîne sous tension.

Les réglages usine sont rétablis et tous les réglages que vous avez effectués, comme les stations pré-réglées, l'heure et la minuterie, sont supprimés. Vous devrez les effectuer à nouveau.

Spécifications

Section Amplificateur

Modèles canadiens:

MHC-BX3:

Puissance de sortie continue RMS (référence)

60 + 60 watts
(6 ohms à 1 kHz,
10% DHT)

Distorsion harmonique totale inférieure à 0,07%

(6 ohms à 1 kHz, 35 W)

Modèles européens:

MHC-BX3:

Puissance de sortie DIN (nominale)

45 + 45 watts
(6 ohms à 1 kHz, DIN)

Puissance de sortie continue RMS (référence)

60 + 60 watts
(6 ohms à 1 kHz,
10% DHT)

Puissance de sortie musicale (référence)

150 + 150 watts
(6 ohms à 1 kHz,
10% DHT)

Autre modèle:

MHC-DX3:

Les mesures suivantes ont été effectuées sur secteur de 120, 220, 240 V, 50/60 Hz

Puissance de sortie DIN (nominale)

75 + 75 watts
(6 ohms à 1 kHz, DIN)

Puissance de sortie continue RMS (référence)

100 + 100 watts
(6 ohms à 1 kHz,
10% DHT)

Entrées

MD/VIDEO IN:

(prises cinch)

MIC:

(mini jack)

Tension 450/250 mV,

impédance de 47 kilohms

Sensibilité 1 mV,

impédance de 10 kilohms

Sorties

PHONES:

(mini jack stéréo)

accepte un casque d'une

impédance de 8 ohms ou

plus

SPEAKER:

MHC-BX3:

accepte une impédance

de 6 à 16 ohms

MHC-DX3:

accepte une impédance

de 6 à 16 ohms

Section Lecteur de CD

Système

Système audionumérique

pour disques compacts

Laser

Laser à semi-conducteur

($\lambda=780$ nm)

Durée d'émission:

continue

Sortie laser

Max. 44,6 μ W*

*Cette sortie est la valeur

mesurée à une distance

de 200 mm de la surface

de l'objectif sur le bloc de

capteur optique avec une

ouverture de 7 mm.

Longueur d'onde

780 - 790 nm

Réponse en fréquence

2 Hz - 20 kHz ($\pm 0,5$ dB)

Rapport signal sur bruit

Supérieur à 90 dB

Gamme dynamique

Supérieur à 90 dB

CD OPTICAL DIGITAL OUT

(Connecteur optique carré, panneau arrière)

Longueur d'onde

660 nm

Niveau de sortie

-18 dBm

[voir page suivante](#)

Spécifications (suite)

Section Platine à cassettes

Système d'enregistrement	4 pistes, 2 voies stéréo
Réponse en fréquence	40 – 13.000 Hz (± 3 dB), avec cassette Sony de TYPE I
Pleurage et scintillement	$\pm 0,15\%$ puissance de crête (IEC) 0,1% puissance efficace (NAB) $\pm 0,2\%$ puissance de crête (DIN)

Section Tuner

Tuner FM stéréo, FM/AM superhétérodyne

Section tuner FM

Plage d'accord	87,5 – 108,0 MHz
Antenne	Antenne fil FM
Bornes d'antenne	75 ohms, asymétriques
Fréquence intermédiaire	10,7 MHz

Section Tuner AM

Plage d'accord	
Modèles panaméricain:	530 – 1.710 kHz (avec l'intervalle d'accord réglé sur 10 kHz) 531 – 1.710 kHz (avec l'intervalle d'accord réglé sur 9 kHz)
Modèles pour l'Europe et le Moyen-Orient:	531 – 1.602 kHz (avec l'intervalle d'accord réglé sur 9 kHz)
Autre modèle:	531 – 1.602 kHz (avec l'intervalle d'accord réglé sur 9 kHz) 530 – 1.710 kHz (avec l'intervalle d'accord réglé sur 10 kHz)
Antenne	Antenne cadre AM
Bornes d'antenne	Borne d'antenne externe
Fréquence intermédiaire	450 kHz

Enceintes

SS-BX3 pour la MHC-BX3/
SS-DX3 pour la MHC-DX3/
SS-DX3B pour la MHC-DX3

Système	Enceintes à 2 voies, type bass-reflex
Haut-parleurs	
Woofers:	15 cm dia., à cône
Tweeters:	10 cm dia., à cône
Impédance nominale	6 ohms
Dimensions (l/h/p)	Env. 215 x 325 x 275 mm
Poids	Env. 4 kg net par enceinte

Généralités

Alimentation

Modèle pour l'Amérique du Nord:	Secteur 120 V AC, 60 Hz
Modèle européens:	Secteur 230 V AC, 50/60 Hz
Modèle australiens:	Secteur 230 – 240 V AC, 50/60 Hz
Modèle mexicains:	Secteur 120 V AC, 50/60 Hz
Autres modèles:	Secteur 120 V, 220 V ou Secteur 230 – 240 V AC, 50/60 Hz réglable avec le sélecteur de tension

Consommation

Modèle pour les Etats-Unis:

MHC-BX3: 140 watts

Modèle canadien:

MHC-BX3: 130 watts

Modèle européen:

MHC-BX3: 130 watts

Autre modèles:

MHC-DX3: 170 watts

Dimensions hors tout

(l/h/p)

MHC-BX3/DX3: Env. 280 x 325 x 403 mm

Poids

Modèle pour les Etats-Unis:

MHC-BX3: Env. 7,8 kg

Modèle canadien:

MHC-BX3: Env. 7,8 kg

Modèle européen

MHC-BX3: Env. 7,9 kg

Autre modèles:

MHC-DX3: Env. 8,9 kg

Accessoires fournis:

Antenne cadre AM (1)

Télécommande (1)

Piles (2)

Antenne fil FM (1)

Tampons d'enceintes

avant (8)

La conception et les spécifications sont modifiables sans préavis.

Index

A, B

Accord d'une station
préréglée 13
Afficheur 18
Antennes 5, 40

C, D

Connexion 4-6, 38-40
Copie rapide 17

E

Ecoute d'une station radio
préréglée 13
Enceintes 4
Enregistrement
d'un CD 12
d'une émission de radio
14
programmé 37
synchronisé de CD 12

F

Fonction FLASH (effet
stroboscopique) 26
Fonction LOOP (scratchage)
26

G, H

Guide de dépannage 42-44

I, J

Intervalle d'accord 9

K

Karaoké 33

L

Lecteur de CD 10-12, 18-22
Lecture
des plages dans l'ordre
souhaité (Lecture
programmée) 21
des plages dans un ordre
aléatoire (Lecture
aléatoire) 20
d'un CD 10
d'une cassette 15
normale 10
répétée des plages
(Lecture répétée) 19

M

Minuterie
Enregistrement
programmé 37
Pour s'endormir en
musique 35
Pour se réveiller en
musique 36
quotidienne 36
Minuterie sommeil 35
Montage avec sélection de
cassette 25
Montage, programmé 24

N, O

Nom de station 31

P, Q

Piles 6
Préréglage de stations radio
7
Protection permanente d'un
enregistrement 41
PTY (Type de programme)
31

R

Raccordement
d'appareils en option
38-40
de la chaîne 4
de l'alimentation 5
des antennes 5, 40
Réglage
de l'accentuation audio
27
de la courbe
d'égalisation 29
du son 27
du volume 11, 14, 16
Réglage de l'heure 6
Réglage sonore 27, 29
Réinitialisation de la chaîne
44

S

Scratchage 26
Sélection de l'accentuation
audio 27
Stations radio
Accord 13
Préréglage 7
Système de données radio
(RDS) 31

T, U, V, W, X, Y, Z

Tuner 7,13, 31-33