

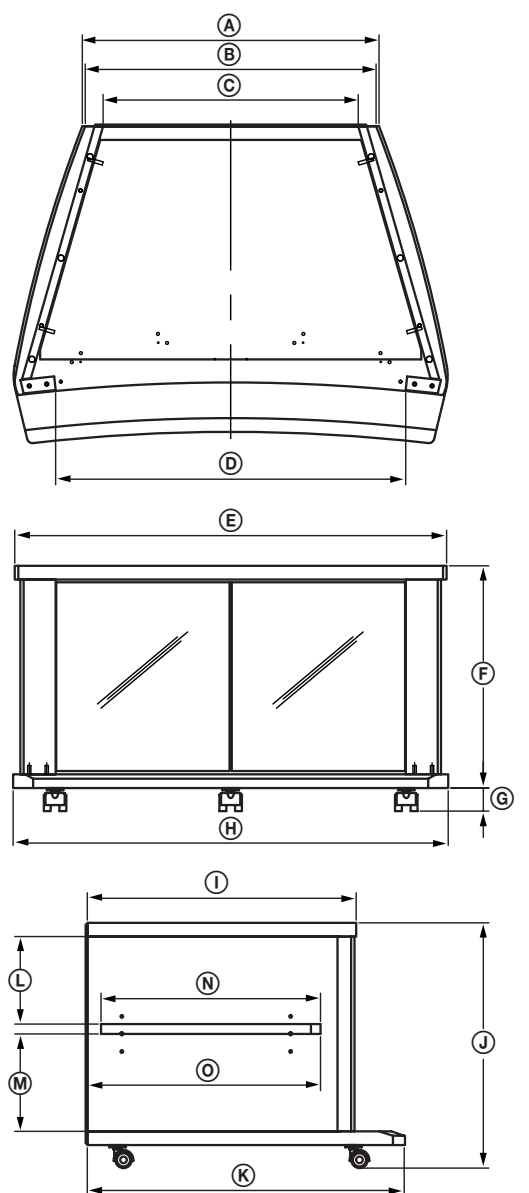
تحذير/اخطار/ Avertissement

تنبیه	توجه	Attention
<ul style="list-style-type: none"> لا تنقل او تضع التلفزيون وحامل التلفزيون على سطح غير مستو. لا تدق، او تخدش او تضع اي مواد ساخنة على الرفوف. لا تضع حامل التلفزيون في مكان يتعرض فيه لدرجة حرارة عالية، او اشعة الشمس المباشرة او رطوبة عالية. استعمل فقط قطعة قماش ناعمة وجافة لتنظيف حامل التلفزيون. لا تستعمل الثر او المواد الكيميائية الاخرى. 	<ul style="list-style-type: none"> تلويزيون يا ميز تلويزيون را بروى سطوح ناهموار حر كت يا قرار ندهيد. به طبقات ضربه نزنيد، روى آنها را خط نياندازيد يا اجسام داغ روى آنها قرار ندهيد. ميز تلويزيون را در برابر گرمای شديد، نور مستقيم خورشيد يا رطوبت بالا قرار ندهيد. فقط از پارچه های نرم و خشك جهت تميز كردن ميز تلويزيون استفاده كنيد. از تيز و ديگر مواد شيميايى استفاده نكنيد. 	<ul style="list-style-type: none"> Ne déplacez pas ou n'installez pas le téléviseur et le meuble sur une surface inégale. Ne frappez pas, ne griffez pas et ne placez aucun objet chaud sur les étagères. Ne placez pas le meuble TV dans un endroit exposé à des températures élevées, au rayonnement direct du soleil ou à une humidité excessive. Utilisez uniquement un chiffon doux et sec pour nettoyer le meuble. N'utilisez pas de dissolvant ou d'autres produits chimiques.

قائمة الأجزاء/فهرست قسمتها/ Nomenclature

Quantité	Nom des pièces	Quantité	Nom des pièces
تعداد	نام قطعات	تعداد	نام قطعات
الكمية	أسماء الأجزاء	الكمية	أسماء الأجزاء
2	Panneau latéral تخته كنارى لوحة جانبية	1	Planche supérieure تخته بالايى لوحة علوية
1	Tablette تخته طبقه لوحة الرف	1	Panneau inférieure تخته تحتانى لوحة القاعدة
2	Porte vitrée درب شيشه اى باب زجاجية	2	Pilier ستون دعامة
1	Planche arrière تخته پشتى لوحة خلفية	5	Roulette / عجلة / چرخ
2	Charnière supérieure/ مفصلة علوية/ لولاي بالايى	1	Aimant / مغناطيس / آهنربا
2	Charnière inférieure/ مفصلة سفلية/ لولاي پايينى	2	Taquet / سداد / گونيا
2	Plateau à butée / قرص الامساک / صفحه نگهدارنده / فلكة مباعدة / فضاكير / Entretoise	4	Cheville de support / مسمار مسنن / ميخ چوبى
2	فلكة مباعدة / فضاكير / Entretoise	12	Grande vis / برغي كبير / پيچ بزر
4	Petite vis (3 x 12) / برغي صغير (١٢x٣) / پيچ كوچك (١٦x٤) / Petite vis (4 x 16) / برغي صغير (١٦x٤) / پيچ كوچك (١٦x٤)	10	Petite vis (3 x 12) / برغي صغير (١٢x٣) / پيچ كوچك (١٦x٤) / Petite vis (4 x 16) / برغي صغير (١٦x٤) / پيچ كوچك (١٦x٤)

المواصفات/مشخصات/ Spécifications



	SU-AR34G	SU-AR29G
Dimension (cm)		
ابعاد (سانتى متر)	Ⓐ	55.3
الابعاد (سم)	Ⓑ	54.1
	Ⓒ	54.2
	Ⓓ	46.9
	Ⓔ	46.5
	Ⓕ	75.5
	Ⓖ	63.8
	Ⓗ	89.4
	Ⓙ	78.7
	Ⓚ	40.5
	Ⓛ	3.7
	Ⓜ	90.5
	Ⓝ	78.8
	Ⓟ	49.5
	Ⓠ	49.0
	Ⓡ	44.2
	Ⓢ	58.3
	Ⓣ	57.8
	Ⓤ	16.0
	Ⓟ	18.0
	Ⓠ	40.0
	Ⓡ	42.5
Poids (kg)		
وزن (كيلو كرم)		
الوزن (كغم)		
		28.0
		27.0

La conception et les spécifications sont sujettes à modifications sans préavis.

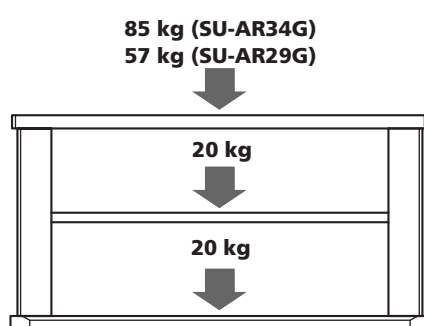
طرح و مشخصات بدون اطلاع قلى قابل تغيير مى باشند.
ان التصميم والمواصفات عرضة للتغيير من دون إشعار سابق.

قابلية حمل حامل/ظرفيت حمل ميز تلويزيون/ Charge maximale du meuble TV/ التلفزيون

N'installez pas d'équipement dépassant la charge maximale indiquée sur l'illustration pour chaque étagère. Sinon, l'étagère risque de se briser.

وسايلى سنگين تر از حداكثر وزنى كه براى هر طبقه در جدول مشخص شده است را برروى آن قرار ندهيد. در غير اينصورت، طبقه خواهد شكست.

لا تضع معدات يتجاوز وزنها الحد الاقصى المسموح به لكل رف كما هو مبين في الرسم. وإلا، ينكسر الرف.



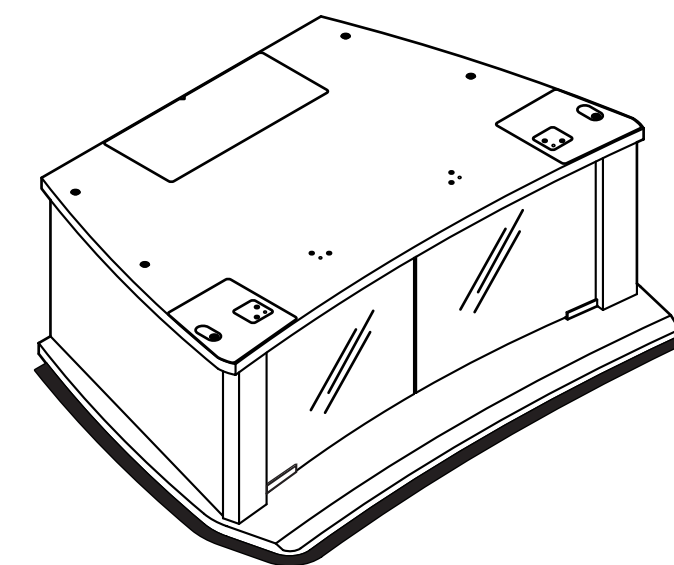
SONY

TV Stand

SU-AR34G/AR29G

Instructions

Ce meuble TV est conçu pour supporter le téléviseur couleur Sony sur sa partie supérieure et d'autres appareils sur ses étagères. Lisez attentivement ce mode d'emploi et suivez-le scrupuleusement pour assembler le meuble. Conservez-le ensuite pour toute référence ultérieure.



دستور العملها

اين ميز تلويزيون جهت قرار دادن تلويزيون رنگى سونى در بالا و ديگر وسايل در طبقات ديگر آن طراحي شده است.

لطفاً اين دستور العمل را به هنگام سوار كردن ميز تلويزيون بدقت مطالعه كنيد. از اين دفترچه بعنوان مرجعى در اينده بخوبى نگهدارى كنيد.

التعليمات

تم تصميم حامل التلفزيون هذا لكي يحمل التلفزيون سوني الملون في الاعلى والمعدات الاخرى في الرفوف. يرجى قراءة هذه التعليمات واتباعها بعناية عند تركيب حامل التلفزيون. احتفظ بهذه التعليمات للرجوع اليها في المستقبل.

Chaque meuble TV est conçu pour les modèles suivants uniquement :

ان حامل التلفزيون مصمم فقط لطرازات التلفزيون التالية:

هر ميز تلويزيون فقط براى مدل تلويزيوني بخصوصى طراحي شده است:

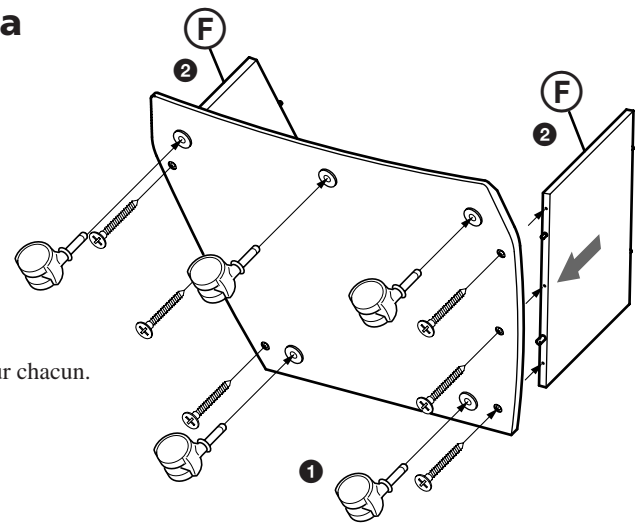
Meuble TV	Modèle
حامل التلفزيون	طراز
ويز تلويزيون	مدل
SU-AR34G	KV-DR34/AR34 Séries seulement / فقط سريهاى KV-DR34/AR34 / سلسلة KV-DR34/AR34 فقط
SU-AR29G	KV-DR29/AR29 Séries seulement / فقط سريهاى KV-DR29/AR29 / سلسلة KV-DR29/AR29 فقط

ترکیب حامل التلفزيون / سوار کردن میز تلویزیون / Montage du meuble TV

Étape 1 Attachement de la roulette et de la panneau latéral

مرحله ۱ اتصال چرخکها و تخته های کناری الخطوة رقم ۱ تركيب العجلات واللوحات الجانبية

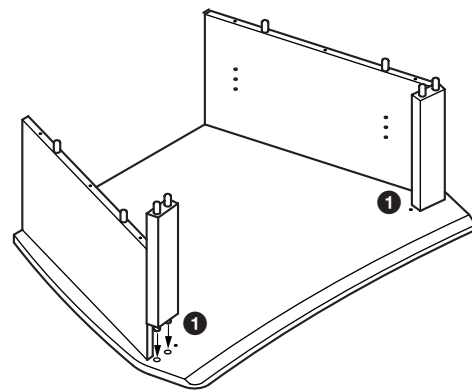
- 1 Attachez cinq roulettes aux supports en dessous de la planche de base.
پنج چرخک را در سوراخهای زیر تخته زیرین متصل کنید.
رنگ خمس عجلات على الحوامل الموجودة في اسفل لوحة القاعدة.
- 2 Attachez les panneaux de gauche et de droite (avec le bord marqué d' un F face à l'avant) au dessus de la planche de base en utilisant trois grandes vis pour chacun.
تخته های کناری (درحالیکه علامت ZFس بطرف بالا است) را با استفاده از سه پیچ بزرگ بر روی تخته زیرین متصل کنید.
رنگ اللوحتين الجانبيتين اليسرى واليمنى (على ان تكون حافة العلامة ZFس متجهة للامام) على قمة لوحة القاعدة باستعمال البراغي الثلاث الكبيرة



Étape 2 Pour Attacher les piliers

مرحله ۲ اتصال ستونها الخطوة رقم ۲ تركيب الدعائم

- 1 Placez les piliers de droite et de gauche (avec le rebord oblique tourné vers l'extérieur) dans les trous qui se trouvent au dessus de la planche de base.
ستونهاى چپ و راست (درحالیکه لبه شیب دار بطرف بیرون است) را در سوراخهای روی تخته زیرین سوار کنید.
ثبت الدعامين اليسرى واليمنى (على ان تكون الحافة المائلة متجهة للخارج) في الثقوب الموجودة على قمة لوحة القاعدة.

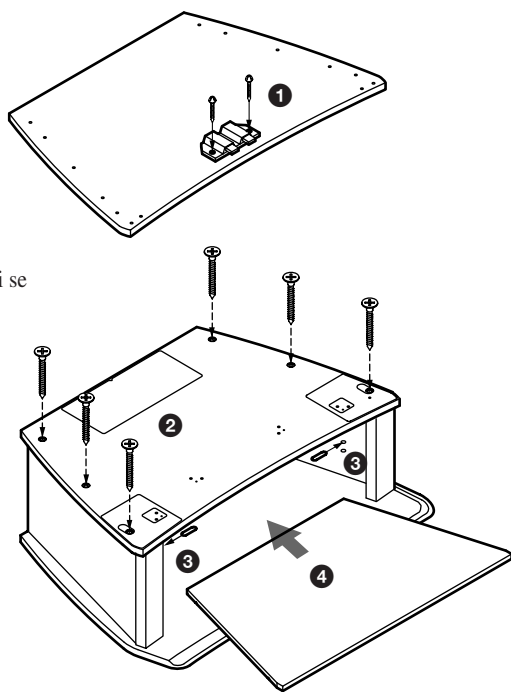


Étape 3 Attachement de l'aimant, de la planche supérieure et de la tablette

مرحله ۳ اتصال آهنربا، تخته بالایی و تخته طبقه

الخطوة رقم ۳ تركيب المغناطيس، واللوحه العلوية ولوحة الرف

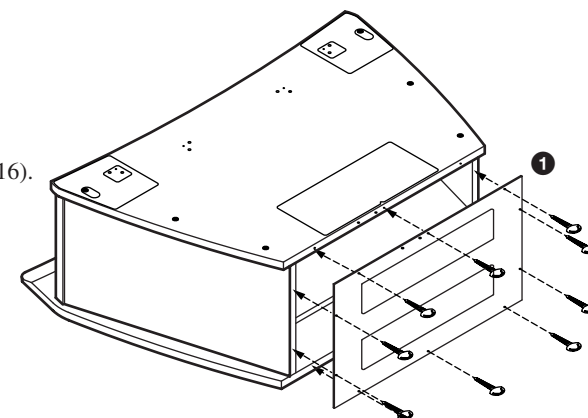
- 1 Attachez l'aimant à la base de la planche supérieure en utilisant deux petites vis (3 x 12).
آهنربا را با استفاده از دو پیچ کوچک (۱۲x۳) به زیر تخته بالایی وصل کنید.
رنگ المغناطيس في اسفل اللوحه العلوية باستعمال البرغين الصغیرين (۳ x ۱۲).
- 2 Placez en bas la planche supérieure en plaçant les panneaux latéraux et les piliers dans les trous qui se trouvent à la base de la planche supérieure. Fixez la planche supérieure en utilisant six grande vis.
تخته بالایی را پایین گذاشته، تخته های کناری و ستونها را در داخل سوراخهای روی تخته بالایی سوار کنید. با استفاده از شش پیچ بزرگ تخته بالایی را پیچ کنید.
ضع اللوحه العلوية في الاسفل، ثبت اللوحات الجانبية والدعائم في الثقوب الموجودة على قاعدة اللوحه العلوية. احکم تثبیت اللوحه العلوية باستعمال ست براغي كبيرة الحجم.
- 3 Insérez deux chevilles de support dans les trous à l'intérieur des deux panneaux latéraux.
دو میخ چوبی را در سوراخهای قسمت داخلی هر دو تخته کناری وارد کنید.
ادخل مسمارين مسننين في الثقوب الموجودة في داخل اللوحات الجانبية.
- 4 Inclinez et placez l'étagère sur les chevilles de support dans les cannelures à disposition.
تخته طبقه را اریب وارد کنید و آنرا روی میخهای چوبی قرار داده، و میخهای چوبی را بر روی شیارهای تعبیه شده سوار کنید.
اقلب لوحة الرف وضعها على المسمارين المسننين، ثبت المسمارين المسننين على الثغرات المزودة



Étape 4 Montage du panneau arrière

مرحله ۴ اتصال تخته پشتی الخطوة رقم ۴ تركيب اللوحه الخلفية

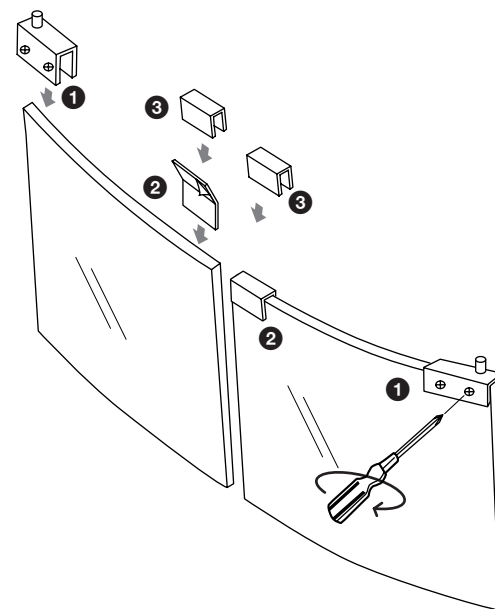
- 1 Attachez le panneau arrière à l'arrière de la table TV, à l'aide de deux petites vis (4 x 16).
تخته پشتی را با استفاده از دو پیچ کوچک (۱۶x۴) در عقب میز تلویزیون وصل کنید.
رنگ اللوحه الخلفية في مؤخرة حامل التلفزيون باستعمال عشر براغي صغيرة الحجم (۴ x ۱۶).



Étape 5 Montage des portes vitrées

مرحله ۵ نصب درهای شیشه ای الخطوة رقم ۵ تجميع الابواب الزجاجية

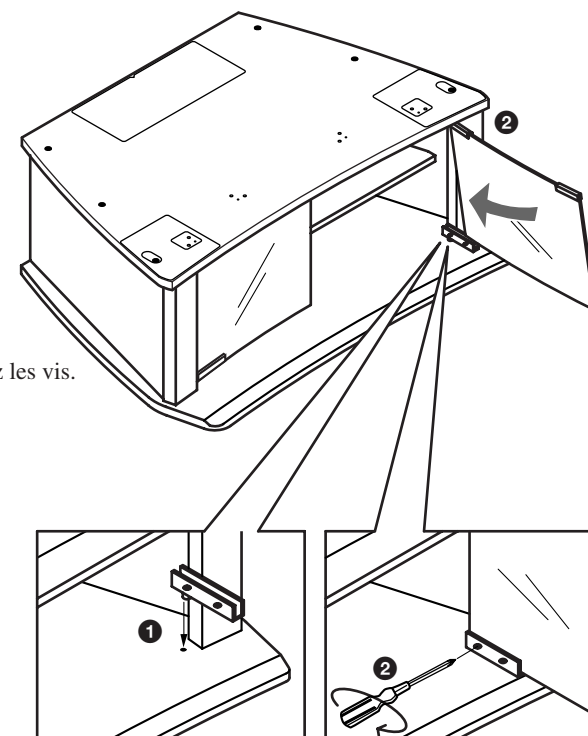
- 1 Attachez la charnière supérieure (avec les vis tournées vers l'intérieur) au coin supérieur externe des deux portes vitrées et serrez les vis.
لولای بالایی (درحالیکه سربپیچها بطرف داخل است) را روی لبه بالایی هر دو درب شیشه ای قرار داده و پیچها را محکم کنید.
رنگ المفصلة العلوية (على ان تكون البراغي متجهة للداخل) على الجانب الخارجي للحافة العلوية للبابین الزجاجیتین واحکم شد البراغي.
- 2 Retirez la feuille de protection de l'entretoise et collez-la sur le bord supérieur interne des deux portes vitrées.
برجسب را از روی فضاگیر بردارید و آنرا روی لبه بالایی هر دو درب شیشه ای بچسباند.
ازل لوح الحماية من الفلکة المباعده والصقه على الحافة العلوية للبابین الزجاجیتین.
- 3 Glissez le plateau à butée sur l'entretoise des deux portes vitrées.
تخته نگهدارنده را روی فضاگیر هر دو درب شیشه ای بلغزانید.
ارلق قرص الامساک فوق الفلکة المباعده على البابین الزجاجیتین



Étape 6 Montage des portes vitrées

مرحله ۱ اتصال درهای شیشه ای الخطوة رقم ۱ تركيب الابواب الزجاجية

- 1 Relâchez les vis et insérez la charnière inférieure (avec les vis tournées vers l'intérieur) dans les trous au dessus de la planche de base.
پیچها را شل کرده و لولای پایینی (درحالیکه سر پیچها بطرف بیرون باشد) را به درون سوراخهای روی تخته زیرین وارد کنید.
قم بحل البراغي وادخال المفصلة السفلية (على ان تكون البراغي متجهة للداخل) في الثقوب الموجودة في قمة لوحة القاعدة.
- 2 Pendant l'insertion de la charnière supérieure dans le trou situé à la base de la planche supérieure, glissez la porte vitrée dans la charnière inférieure et resserrez les vis.
درحالیکه لولای بالایی را روی درب شیشه ای به درون سوراخهای روی تخته زیرین وارد می کنید، درب شیشه ای را در لولای زیرین بلغزانید و پیچها را محکم کنید.
اثناء ادخال المفصلة العلوية على الباب الزجاجية في الثقب الموجود في قاعدة اللوحه العلوية، ازلق الباب الزجاجية على المفصلة السفلية واحکم شد البراغي



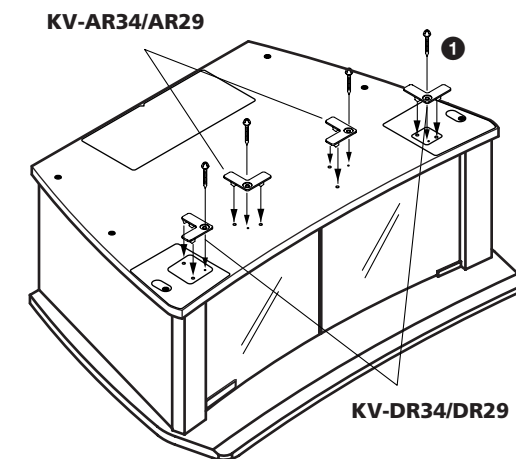
Si la position de la porte vitrée est incorrecte, tenez la porte vitrée et desserrez les vis des charnières , rajustez la porte vitrée et resserrez de nouveau les vis.

اگر وضعیت درب شیشه ای مناسب نیست، درب شیشه ای را نگاه داشته و پیچهای روی لولا را شل کنید. درب شیشه ای را تنظیم کرده و مجدداً پیچها را محکم کنید.
اذا كان موضع الباب الزجاجية غير صحيح، امسك الباب الزجاجية وحل البراغي الموجودة على المفصل. اضبط الباب الزجاجية واحکم شد البراغي مرة اخرى

Étape 7 Attachement des taquets

مرحله ۷ اتصال گونیا الخطوة رقم ۷ تركيب السدادات

- 1 Attachez deux taquets dans les trous situés au dessus de la planche supérieure, en utilisant chaque fois une petite vis (3 x 12).
دو گونیا را در سوراخهای روی تخته بالایی را با استفاده از یک پیچ کوچک (۱۲x۳) برای هر کدام متصل کنید.
رنگ السدادتين في الثقوب الموجودة على قمة اللوحه العلوية باستعمال برغی صغير واحد (۳ x ۱۲).



Fixation du téléviseur

Pour éviter que le téléviseur tombe de son support, vissez la bande de support (fournie avec le téléviseur) au support de téléviseur et au trou placé à l'arrière du téléviseur.

ایمنی تلویزیون
برای جلوگیری از افتادن تلویزیون از روی میز، نوار محافظ (ضمیمه شده با تلویزیون) را به میز تلویزیون و سوراخهای تعبیه شده در پشت تلویزیون پیچ کنید.

احکام تثبیت التلفزيون
لتفادي سقوط التلفزيون من الحامل، ثبت طوق الحماية (المزود مع التلفزيون) على حامل التلفزيون وعلى الثقب الموجود في مؤخرة التلفزيون

