

# Stereo Power Amplifier Amplificador

## Operating instructions Mode d'emploi Manual de instrucciones


POR FAVOR LEA DETALLADAMENTE ESTE MANUAL DE INSTRUCCIONES ANTES DE CONECTAR Y OPERAR ESTE EQUIPO. RECUERDE QUE UN MAL USO DE SU APARATO PODRÍA ANULAR LA GARANTÍA.

### Owner's Record

The model and serial numbers are located on the bottom of the unit. To record the serial number in the space provided below. Refer to these numbers whenever you call upon your Sony dealer regarding this product.

Model No. XM-ZR704 Serial No. \_\_\_\_\_

**XM-ZR704**



©2008 Sony Corporation Printed in Thailand

### Features

- Maximum power output of 150 W per channel (4) (at 4 Ω).
- This unit can be used as a bridging amplifier with a maximum output of 350 W.
- Built-in LP (low-pass) filter, HP (high-pass) filter, Subsonic filter and Low boost circuit.
- Protection circuit and indicator provided.
- Direct connection can be made with the speaker output of your car audio unit if it is not equipped with the line output (High level input connection)
- Hi-level Sensing Power On feature allows unit to be activated without need for REMOTE connection.
- Pulse power supply\* for stable and regulated output power.

### Caractéristiques

- Puissance de sortie maximale de 150 W par canal (4) (sous 4 Ω).
- Cet appareil peut être utilisé comme amplificateur à pont d'une sortie maximale de 350 W.
- Filtre passe-bas (LP), filtre passe-haut (HP), filtre subsonique et circuit d'atténuation des graves intégrés.
- Avec circuit et indicateur de protection.
- Une connexion directe est possible avec la sortie haut-parleur de votre autoradio si celui-ci n'est pas équipé d'une sortie de ligne (connexion d'entrée haut niveau).
- Une fonction de mise sous tension par détection de haut niveau permet à cet appareil d'être activé sans raccordement à REMOTE.
- Alimentation électrique par impulsions\* pour une puissance de sortie stable et réglée.

### Características

- Potencia máxima de salida de 150 W por canal (4) (a 4 Ω).
- Esta unidad puede utilizarse como amplificador en puente con una salida máxima de 350 W.
- Filtro LP integrado (paso bajo), filtro HP (paso alto), filtro subsonico y circuito de baja tensión.
- Se proporciona un circuito de protección y un indicador.
- Es posible realizar una conexión directa con la salida de altavoz de un sistema de audio para automóvil si éste no está equipado con salida de línea (Conexión de entrada de alto nivel).
- El encendido del sensor de alto nivel permite que se active la unidad sin necesidad de conexión remota (REMOTE).
- Suministro de alimentación por impulsos\* para obtener una potencia de salida estable y regulada.

### Specifications

#### AUDIO POWER SPECIFICATIONS

#### POWER OUTPUT AND TOTAL HARMONIC DISTORTION

70 watts per channel minimum continuous average power into 4 ohms, both channels driven from 20 Hz to 20 kHz with no more than 1 % total harmonic distortion per Car Audio Ad Hoc Committee standards.

#### Other Specifications

Circuit system	OTL (output transformerless) circuit	Low-pass filter	50 – 300 Hz, 12 dB/oct
	Pulse power supply	High-pass filter	50 – 300 Hz, 12 dB/oct
Inputs	RCA pin jacks	Subsonic filter	6 – 70 Hz, 12 dB/oct
	High level input connector	Low boost	0 – 10 dB (40 Hz)
Input level adjustment range	12 V DC car battery (negative ground)	Power requirements	12 V DC car battery (negative ground)
	0.3 – 6 V (RCA pin jacks), 3 – 12 V (High level input)	Power supply voltage	10.5 – 16 V
Outputs	Speaker terminals	Current drain	at rated output: 4.5 A (4 Ω, 70 W × 4)
Speaker impedance	2 – 8 Ω (stereo) 4 – 8 Ω (when used as a bridging amplifier)	Dimensions	Remote input: 1 mA
	2 Speakers: 350 W × 2 (at 4 Ω) 4 Speakers: 150 W × 4 (at 4 Ω)		Approx. 424 × 55 × 248 mm (16 1/2" × 2 1/4" × 9 7/8" in)
Maximum output	2 Speakers: 160 W × 2 (at 4 Ω) 4 Speakers: 80 W × 4 (at 2 Ω) 70 W × 4 (at 4 Ω)	Mass	Approx. 3.1 kg (6 lb 14 oz) not incl. accessories
Rated output (supply voltage at 14.4 V, 20 Hz-20 kHz, 1% THD)	2 Speakers: 160 W × 2 (at 4 Ω) 4 Speakers: 80 W × 4 (at 2 Ω) 70 W × 4 (at 4 Ω)	Supplied accessories	Mounting screws (4) High level input cord (1) Protection cap (1)
Frequency response	10 Hz – 100 kHz (±0.5 dB)	Design and specifications are subject to change without notice.	
Harmonic distortion	0.05 % or less (at 1 kHz, 4 Ω)		



- Packaging cushions are made from paper.
- Halogenated flame retardants are not used in cabinets.
- Halogenated flame retardants are not used in printed wiring boards.



**CEA2006 Standard**  
Power Output: 70 Watts RMS x 4 at 4 Ohms ± 1% THD+N  
SN Ratio: 93 dBa (reference: 1 Watt into 4 Ohms)

### Spécifications

Circuiterie	Circuit OTL (sortie sans transformateur) Alimentation par impulsions	Réponse en fréquence	10 Hz – 100 kHz (±0.5 dB)
	Prises à broches RCA	Distorsion harmonique	0.05 % ou moins (à 1 kHz, 4 Ω)
Entrées	Connecteur d'entrée haut niveau	Filtre passe-bas	50 Hz – 300 Hz, 12 dB/oct
	0.3 à 6 V (prises à broche RCA), 3 à 12 V (entrée haut niveau)	Filtre passe-haut	50 Hz – 300 Hz, 12 dB/oct
Plage de réglage du niveau	Bornes de haut-parleurs	Filtre subsonique	6 – 70 Hz, 12 dB/oct
	2 à 8 Ω (stéréo) 4 à 8 Ω (en cas d'utilisation comme amplificateur à pont)	Amplification de bases	0 – 10 dB (40 Hz)
Sorties	2 haut-parleurs : 350 W × 2 (à 4 Ω) 4 haut-parleurs : 150 W × 4 (à 4 Ω)	Alimentation requise	Batterie de voiture, 12 V CC (masse négative)
Impédance des haut-parleurs	2 à 8 Ω (stéréo) 4 à 8 Ω (en cas d'utilisation comme amplificateur à pont)	Tension d'alimentation	10,5 à 16 V
	2 haut-parleurs : 160 W × 2 (à 4 Ω) 4 haut-parleurs : 80 W × 4 (à 2 Ω) 70 W × 4 (à 4 Ω)	Consommation de courant	à la sortie nominale : 4.5 A (4 Ω, 70 W × 4)
Sortie maximale	2 haut-parleurs : 160 W × 2 (à 4 Ω) 4 haut-parleurs : 80 W × 4 (à 2 Ω) 70 W × 4 (à 4 Ω)	Environnement de température	à la sortie nominale : 4.5 A (4 Ω, 70 W × 4)
Sortie nominale (tension d'alimentation de 14.4 V, 20 Hz - 20 kHz, 1% THD)	2 haut-parleurs : 160 W × 2 (à 4 Ω) 4 haut-parleurs : 80 W × 4 (à 2 Ω) 70 W × 4 (à 4 Ω)	Dimensions	Environ de télécommunication : 1 mA
			424 x 55 x 248 mm (16 1/2" x 2 1/4" x 9 7/8" po) (lignes parties saillantes et commandes exclues)
Sortie nominale (tension d'alimentation de 14.4 V, 20 Hz - 20 kHz, 1% THD)	2 haut-parleurs : 160 W × 2 (à 4 Ω) 4 haut-parleurs : 80 W × 4 (à 2 Ω) 70 W × 4 (à 4 Ω)	Poids	Environ 3,1 kg (6 lb 14 oz), accessoires non compris
		Accessoires fournis	Vis de montage (4) Cordon d'entrée haut niveau (1) Cache de protection (1)

The conception and the specifications sont sujettes à modification sans préavis.



- Du papier est utilisé pour les cales d'emballage.
- Aucun retardateur de flamme halogéné n'est utilisé dans la composition des coques.
- Aucun retardateur de flamme halogéné n'est utilisé dans la composition des circuits imprimés.

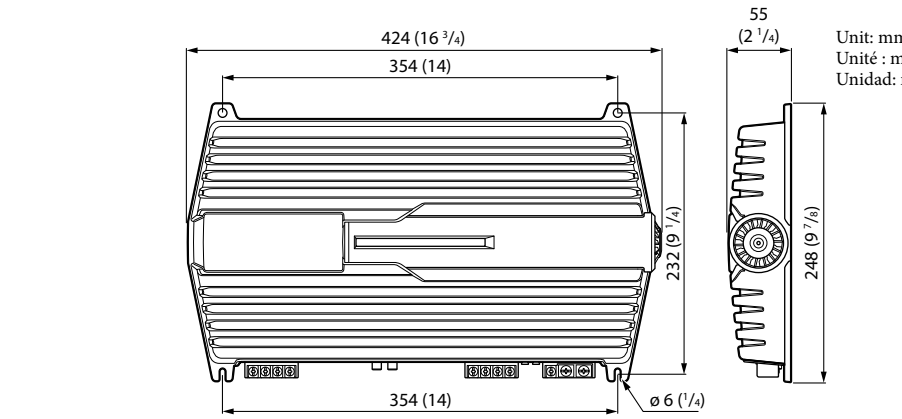
### Especificaciones

Sistema de circuito	Circuito OTL (salida sin transformador) Suministro de alimentación por impulsos	Respuesta de frecuencia	de 10 Hz a 100 kHz (±0.5 dB)
	Conector de entrada de alto nivel	Distorsión armónica	0,05 % o inferior (a 1 kHz, 4 Ω)
Entradas	Tomas con terminales RCA	Filtro de paso bajo	50 Hz – 300 Hz, 12 dB/oct
	Conector de entrada de alto nivel de 0,3 a 6 V (tomos con terminales RCA), 3 a 12 V (entrada de alto nivel)	Filtro de paso alto	50 Hz – 300 Hz, 12 dB/oct
Margen de ajuste de nivel	de 0,3 a 6 V (tomos con terminales RCA), 3 a 12 V (entrada de alto nivel)	Filtro subsonico	6 – 70 Hz, 12 dB/oct
	Terminales de altavoz de 2 a 8 Ω (estéreo) de 4 a 8 Ω (si se utiliza como amplificador en puente)	Incremento de bajas frecuencias	0 – 10 dB (40 Hz)
Salidas	2 altavoces: 350 W × 2 (a 4 Ω) 4 altavoces: 150 W × 4 (a 4 Ω)	Requisitos de alimentación	Batería de automóvil de cc de 12 V (negativo a masa)
Impedancia de altavoz	2 a 8 Ω (stéréo) de 4 a 8 Ω (si se utiliza como amplificador en puente)	Tensión de suministro de alimentación	de 10,5 a 16 V
Salida máxima	2 altavoces: 160 W × 2 (a 4 Ω) 4 altavoces: 80 W × 4 (a 2 Ω) 70 W × 4 (a 4 Ω)	Consumo de energía	Con salida nominal: 4.5 A (4 Ω, 70 W × 4)
Salida nominal (tensión de suministro a 14.4 V, 20 Hz - 20 KHz, 1% THD)	2 altavoces: 160 W × 2 (a 4 Ω) 4 altavoces: 80 W × 4 (a 2 Ω) 70 W × 4 (a 4 Ω)	Dimensiones	Entrada remota: 1 mA
			Aprox. 424 × 55 × 248 mm (an/al/prf), componentes y controles salientes excluidos
Salida nominal (tensión de suministro a 14.4 V, 20 Hz - 20 KHz, 1% THD)	2 altavoces: 160 W × 2 (a 4 Ω) 4 altavoces: 80 W × 4 (a 2 Ω) 70 W × 4 (a 4 Ω)	Masa	Aprox. 3,1 kg, accesorios excluidos
		Accesorios suministrados	Tornillos de montaje (4) Cable de entrada de alto nivel (1) Cubierta protectora (1)



- Para el material de relleno y protección se ha utilizado papel.
- Los chasis impresos no contienen retardantes de llama halogenados.
- Las placas del circuito impreso no contienen retardantes de llama halogenados.

### Dimensions / Dimensions / Dimensiones



### Troubleshooting Guide

The following checklist will assist in the correction of most problems which you may encounter with your unit. Before going through the checklist below, refer to the connection and operating procedures.

Problem	Cause/Solution
<b>The POWER/PROTECTOR indicator does not light up.</b>	The fuse is blown. → Replace the fuse with a new one. The ground wire is not securely connected. → Fasten the ground wire securely to a metal point of the car. The voltage going into the remote terminal is too low. → The connected car audio unit is not turned on. → Turn on the car audio unit. • The system outputs too many amplifiers. → Use a relay. Check the battery voltage (10.5 – 16 V).

**The POWER/PROTECTOR indicator will change from green to red.**  
Turn off the power switch. The speaker outputs are shorted.  
→ Rectify the cause of the short.  
Turn off the power switch. Make sure the speaker cord and ground wire are securely connected.

**• The unit becomes abnormally hot.**  
The unit heats up abnormally.  
• Use speakers with suitable impedance.  
→ 2 – 8 Ω (stereo), 4 – 8 Ω (when used as a bridging amplifier).  
• Make sure to place the unit in a well ventilated location.  
The thermal protector is activated. → Reduce the volume.

**• The sound is interrupted.**  
**Alternator noise is heard.**  
The power connecting wires are installed too close to the RCA pin cords.  
→ Keep the wires away from the cords.  
The ground wire is not securely connected.  
→ Fasten the ground wire securely to a metal point of the car.  
Negative speaker wires are touching the car chassis.  
→ Keep the wires away from the car chassis.

**The sound is muffled.**  
The LP switch is set to the "ON" position.  
→ When connecting the full range speaker, set to "OFF" position.  
The Filter switch is set to the "LP" position.  
→ When connecting the full range speaker, set to "OFF" or "HP" position.

**The sound is too low.**  
The LEVEL adjustment control is not appropriate. Turn the LEVEL adjustment control in the clockwise direction.

### Guide de dépannage

La liste suivante vous permettra de remédier à la plupart des problèmes que vous pourriez rencontrer dans le cadre de l'utilisation de votre appareil. Avant de passer en revue la liste ci-dessous, vérifiez les procédures de raccordement et d'utilisation.  
**Problème Cause/Solution**

Problème	Cause/Solution
<b>L'indicateur POWER/PROTECTOR ne s'allume pas.</b>	Le fusible est grillé. → Remplacez le fusible par un fusible neuf. Le fil de masse n'est pas connecté correctement. → Fixez correctement le fil de masse à un point métallique de la carrosserie. La tension entrant sur la borne de commande à distance est trop faible. • L'autoradio raccordé n'est pas sous tension. → Mettez l'autoradio sous tension. • Le système utilise trop d'amplificateurs. → Utilisez un relais. Vérifiez la tension de la batterie (10,5 à 16 V).

**L'indicateur POWER/PROTECTOR passe du vert au rouge.**  
Coupez l'interrupteur d'alimentation. Les sorties de haut-parleur sont court-circuitées. → Remédiez à la cause du court-circuit.  
Coupez l'interrupteur d'alimentation. Assurez-vous que le cordon de haut-parleur et le câble de masse sont correctement branchés.

**• L'appareil chauffe de façon anormale.**  
L'appareil chauffe de façon anormale.  
• Utilisez des haut-parleurs d'une impédance appropriée.  
→ 2 à 8 Ω (stéréo), 4 à 8 Ω (en cas d'utilisation comme amplificateur à pont).  
• Installez l'appareil dans un endroit bien aéré.  
Le protecteur thermique est activé. → Réduisez le volume.  
**• Le son est interrompu.**  
Les câbles d'alimentation sont installés trop près des câbles à broches RCA.  
→ Eloignez les câbles d'alimentation des câbles à broches RCA.  
Le fil de masse n'est pas connecté correctement.  
→ Fixez correctement le fil de masse à un point métallique de la carrosserie.  
Les fils négatifs des haut-parleurs touchent la carrosserie de la voiture.  
→ Eloignez les fils de la carrosserie de la voiture.

**Le son est étouffé.**  
Le commutateur LPF est réglé sur la position «ON». → Quand vous raccordez l'enceinte pleine gamme, réglez-le sur la position «OFF». → «OFF» ou «HP». Le commutateur du filtre est réglé sur la position «LP». → Quand vous raccordez l'enceinte pleine gamme, réglez-le sur la position «OFF» ou «HP». La commande de réglage LEVEL est mal réglée. Tournez la commande de réglage LEVEL dans le sens des aiguilles d'une montre.

**Le son est trop faible.**  
La commande de réglage LEVEL est mal réglée. Tournez la commande de réglage LEVEL dans le sens des aiguilles d'une montre.

**Le son est trop faible.**  
La commande de réglage LEVEL est mal réglée. Tournez la commande de réglage LEVEL dans le sens des aiguilles d'une montre.

**Le son est trop faible.**  
La commande de réglage LEVEL est mal réglée. Tournez la commande de réglage LEVEL dans le sens des aiguilles d'une montre.

**Le son est trop faible.**  
La commande de réglage LEVEL est mal réglée. Tournez la commande de réglage LEVEL dans le sens des aiguilles d'une montre.

**Le son est trop faible.**  
La commande de réglage LEVEL est mal réglée. Tournez la commande de réglage LEVEL dans le sens des aiguilles d'une montre.

**Le son est trop faible.**  
La commande de réglage LEVEL est mal réglée. Tournez la commande de réglage LEVEL dans le sens des aiguilles d'une montre.

**Le son est trop faible.**  
La commande de réglage LEVEL est mal réglée. Tournez la commande de réglage LEVEL dans le sens des aiguilles d'une montre.

**Le son est trop faible.**  
La commande de réglage LEVEL est mal réglée. Tournez la commande de réglage LEVEL dans le sens des aiguilles d'une montre.

**Le son est trop faible.**  
La commande de réglage LEVEL est mal réglée. Tournez la commande de réglage LEVEL dans le sens des aiguilles d'une montre.

**Le son est trop faible.**  
La commande de réglage LEVEL est mal réglée. Tournez la commande de réglage LEVEL dans le sens des aiguilles d'une montre.

**Le son est trop faible.**  
La commande de réglage LEVEL est mal réglée. Tournez la commande de réglage LEVEL dans le sens des aiguilles d'une montre.

### Location and Function of Controls

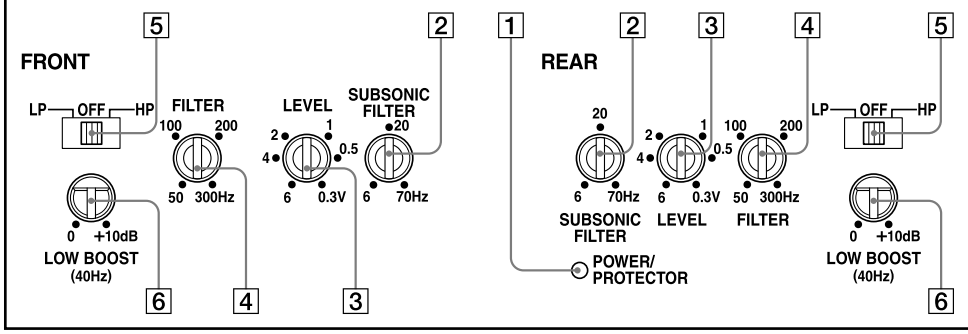
- POWER/PROTECTOR indicator**  
Lights up in green during operation. When the PROTECTOR is activated the indicator will change from green to red. When the PROTECTOR is activated refer to the Troubleshooting Guide.
- SUBSONIC FILTER cut-off frequency adjustment control**  
Set the cut-off frequency (6 – 70 Hz) for the subsonic filter.
- LEVEL adjustment control**  
The input level can be adjusted with this control. Turn it in the clockwise direction when the output level of the car audio unit seems low.
- Cut-off frequency adjustment control**  
Set the cut-off frequency (50 – 300 Hz) for the low-pass or high-pass filter.
- FILTER selector switch**  
When the switch is in the LP position, the filter is set to low-pass. When the switch is in the HP position, the filter is set to high-pass.
- LOW BOOST level control**  
Turn this control to boost the frequencies around 40 Hz to a maximum of 10 dB.

### Emplacement et fonction des commandes

- Indicateur POWER/PROTECTOR**  
S'allume en vert en cours de fonctionnement. Lorsque PROTECTOR est activé, l'indicateur passe du vert au rouge. Lorsque PROTECTOR est activé, reportez-vous au Guide de dépannage.
- Commande de réglage de la fréquence du SUBSONIC FILTER**  
Règle la fréquence de coupure (6 – 70 Hz) pour le filtre subsonique.
- Commande de réglage LEVEL**  
Le niveau d'entrée peut se régler avec cette commande. Tournez cette commande dans le sens des aiguilles d'une montre lorsque le niveau de sortie de l'autoradio semble faible.
- Commandes de réglage de la fréquence de coupure**  
Règle la fréquence de coupure (50 – 300 Hz) pour les filtres passe-bas ou passe-haut.
- Sélecteur FILTER**  
Quand le sélecteur est en position LP, le filtre passe-bas est activé. Quand le sélecteur est en position HP, le filtre passe-haut est activé.
- Commande de niveau LOW BOOST**  
Tournez cette commande pour amplifier les fréquences autour de 40 Hz à un maximum de 10 dB.

### Ubicación y función de los controles

- Indicador POWER/PROTECTOR**  
Se ilumina en verde durante el uso. Si se activa PROTECTOR, el indicador cambiará de verde a rojo. Si se activa PROTECTOR, consulte la Guía de solución de problemas.
- SUBSONIC FILTER cut-off frequency adjustment control**  
Set the cut-off frequency (6 – 70 Hz) for the subsonic filter.
- Control de ajuste LEVEL**  
Mediante este control se puede ajustar el nivel de entrada. Gírelo en el sentido de las agujas del reloj si el nivel de salida del sistema de audio para automóvil parece bajo.
- Control de ajuste de la frecuencia de corte**  
Ajusta la frecuencia de corte (50 – 300 Hz) para los filtros de paso bajo ó filtro de paso alto.
- Interruptor de selección del FILTRO**  
Cuando el interruptor se encuentra en la posición LP, el filtro está ajustado en paso bajo. Cuando el interruptor se encuentra en la posición HP, el filtro está ajustado en paso alto.
- Control de nivel LOW BOOST**  
Gire este control para incrementar las frecuencias alrededor de 40 Hz a un valor máximo de 10 dB.



### Precautions

- This unit is designed for negative ground 12 V DC operation only.
- Use speakers with an impedance of 2 to 8 Ω (4 to 8 Ω when used as a bridging amplifier).
- Do not connect any active speakers (with built-in amplifiers) to the speaker terminals of the unit. Doing so may damage the active speakers.
- Avoid installing the unit in areas subject to:
  - high temperatures such as from direct sunlight or hot air from the heater
  - dust or dirt.
- If your car is parked in direct sunlight and there is a considerable rise in temperature inside the car, allow the unit to cool down before use.
- When installing the unit horizontally, be sure not to cover the fins with the floor carpet etc.
- If this unit is placed too close to the car audio unit or antenna, interference may occur. In this case, relocate the amplifier away from the car audio unit or antenna.
- If no power is being supplied to the car audio unit, check the connections.
- This power amplifier employs a protection circuit\* to protect the transistors and speakers if the amplifier malfunctions. Do not attempt to test the protection circuits by covering the heat sink or connecting improper loads.
- Do not use the unit on a weak battery as its optimum performance depends on a good power supply.
- For safety reasons, keep your car audio unit volume moderate so that you can still hear sounds outside your car.

**Fuse Replacement**  
If the fuse blows, check the power connection and replace both the fuses. If the fuse blows again after replacement, there may be an internal malfunction. In such a case, consult your nearest Sony dealer.

**Notice for customers: the following information is only applicable to equipment sold in countries applying EU directives**  
The manufacturer of this product is Sony Corporation, 1-7-1 Konan, Minato-ku, Tokyo, Japan. The Authorized Representative for EMC and product safety is Sony Deutschland GmbH, Hedelfinger Strasse 61, 70327 Stuttgart, Germany. For any service or guarantee matters please refer to the addresses given in separate service and guarantee documents.

### Précautions

- Cet appareil est conçu pour fonctionner uniquement sur un courant de 12 V CC avec masse négative.
- Utilisez des haut-parleurs d'une impédance appropriée de 2 à 8 Ω (stéréo), 4 à 8 Ω (en cas d'utilisation comme amplificateur en pont).
- Ne raccordez pas de haut-parleurs actifs (avec amplificateurs intégrés) aux bornes des haut-parleurs de cet appareil. Cela risquerait en effet d'endommager les haut-parleurs actifs.
- N'installez pas l'appareil dans des endroits soumis :
  - à des températures élevées, comme en plein soleil ou près du chauffage ;
  - à la pluie ou à l'humidité ;
  - à la poussière ou à la saleté.
- Si votre voiture est garée en plein soleil et que la température a considérablement augmenté à l'intérieur de l'habitacle, laissez l'appareil refroidir avant de l'utiliser.
- Si vous installez l'appareil à l'horizontale, ne recouvrez pas les ailettes de ventilation avec le tapis de sol ou quoi que ce soit d'autre.
- Si cet appareil est placé trop près de l'autoradio ou de l'antenne, il se peut que des interférences se produisent. Dans ce cas, éloignez l'amplificateur de l'autoradio ou de l'antenne.
- Si l'autoradio n'est pas alimenté, vérifiez les raccordements.
- Cet amplificateur de puissance est équipé d'un circuit de protection\* conçu pour protéger les transistors et les haut-parleurs en cas de défaillance de l'amplificateur. N'essayez pas de tester l'efficacité des circuits de protection en recouvrant le dissipateur thermique ou en effectuant de mauvais raccordements.
- N'utilisez pas l'appareil avec une batterie faible, car sa performance optimale dépend d'une bonne alimentation en électricité.
- Pour des raisons de sécurité, maintenez le volume de l'autoradio à un niveau modéré afin d'éviter les bruits extérieurs.

**Traitement des appareils électriques et électroniques en fin de vie (Applicable dans les pays de l'Union Européenne et aux autres pays européens disposant de systèmes de collecte sélective)**

Ce symbole, apposé sur le produit ou sur son emballage, indique que ce produit ne doit pas être traité avec les déchets ménagers. Il doit être remis à un point de collecte approprié pour le recyclage des équipements électriques et électroniques. En s'assurant que ce produit est bien mis au rebut de manière appropriée, vous aiderez à prévenir les conséquences négatives potentielles pour l'environnement et la santé humaine. Le recyclage des matériaux aide à préserver les ressources naturelles. Pour toute information supplémentaire au sujet du recyclage de ce produit, vous pouvez contacter votre municipalité, votre déchetterie ou le magasin où vous avez acheté le produit.

**Avís a l'intencion des clients : les informations suivantes s'appliquent uniquement aux appareils vendus dans des pays qui appliquent les directives de l'Union Européenne**  
Le fabricant de ce produit est Sony Corporation, 1-7-1 Konan, Minatoku, Tokyo, Japon. Le représentant agréé en matière de normes CEM et de sécurité des produits est Sony Deutschland GmbH, Hedelfinger Strasse 61, 70327 Stuttgart, Allemagne. Pour toute demande d'entretien ou de garantie, veuillez écrire aux adresses spécifiées dans les documents d'entretien ou de garantie séparés.

### Precauciones

- Esta unidad está diseñada para utilizarse sólo con cc de 12 V negativo a masa.
- Emplee altavoces con impedancia de 2 a 8 Ω (de 4 a 8 Ω cuando se utilice como amplificador en puente).
- No conecte altavoces activos (con amplificadores incorporados) a los terminales de altavoz de la unidad, ya que puede dañar dichos altavoces.
- Evite instalar la unidad en lugares expuestos a:
  - altas temperaturas, como a la luz solar directa o al aire caliente de la calefacción
  - la lluvia o la humedad
  - suciedad o polvo
- Si aparea el automóvil bajo la luz solar directa y se produce un considerable aumento de temperatura en el interior, deje que la unidad se enfríe antes de utilizarla.
- Si cubra la unidad horizontalmente, asegúrese de no cubrir las aletas con la moqueta del suelo, etc.
- Si coloca la unidad demasiado cerca del sistema de audio para automóvil o de la antena, pueden producirse interferencias. En este caso, instale el amplificador alejado de dichos dispositivos.
- Si el sistema de audio para automóvil no recibe alimentación, compruebe las conexiones.
- Este amplificador de potencia emplea un circuito de protección\* para proteger los transistores y los altavoces en caso de que dicho amplificador presente fallos de funcionamiento. No intente someter a prueba los circuitos de protección cubriendo el disipador de calor o conectando cargas inadecuadas.
- No utilice la unidad si la batería se está agotando, ya que el rendimiento óptimo de dicha unidad depende de un buen suministro de alimentación.
- Por razones de seguridad, mantenga el volumen del sistema de audio para automóvil en un nivel moderado de forma que sea posible oír los sonidos del exterior del automóvil.

**Sustitución del fusible**  
Si el fusible se funde, compruebe la conexión de alimentación y sustituya ambos fusibles. Si el fusible se funde de nuevo después de sustituirlo, es posible que exista un fallo de funcionamiento interno. En este caso, póngase en contacto con el distribuidor Sony más próximo.

**Disposal of Old Electrical & Electronic Equipment (Applicable in the European Union and other European countries with separate collection systems)**

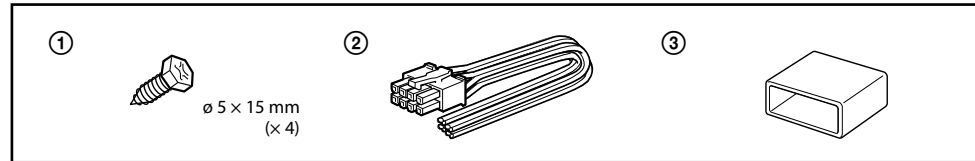
Este símbolo on el producto o en su packaging indica que este producto shall not be treated as household waste. Instead it shall be handed over to the applicable collection point for the recycling of electrical and electronic equipment. By ensuring this product is disposed of correctly, you will help prevent potential negative consequences for the environment and human health, which could otherwise be caused by inappropriate waste handling of this product. The recycling of materials will help to conserve natural resources. For more detailed information about recycling of this product, please contact your local Civic Office, your household waste disposal service or the shop where you purchased the product.

#### Avertissement

Lorsque vous remplacez le fusible, veillez à utiliser un fusible dont la capacité en ampères correspond à celle inscrite sur le porte-fusible. N'utilisez jamais de fusible dont la capacité dépasse celle

# Connections / Raccordements / Conexiones

## Parts for Installation and Connections / Pièces destinées à l'installation et aux raccordements / Componentes de instalación y conexiones



### Installation

#### Before Installation

- Mount the unit either inside the trunk or under a seat.
- Choose the mounting location carefully so the unit will not interfere with the normal movements of the driver and it will not be exposed to direct sunlight or hot air from the heater.
- Do not install the unit under the floor carpet, where the heat dissipation from the unit will be considerably impaired.

First, place the unit where you plan to install it, and mark the positions of the 4 screw holes on the mounting board (not supplied). Then drill a 3 mm (1/8 in) pilot hole at each mark and mount the unit onto the board with the supplied mounting screws. The mounting screws are all 15 mm (5/8 in) long, so make sure that the mounting board is thicker than 15 mm (5/8 in).

### Installation

#### Avant l'installation

- Installez l'appareil dans le coffre ou sous un siège.
- Choisissez soigneusement l'emplacement de montage afin d'éviter que l'appareil ne gêne le conducteur dans ses mouvements et qu'il ne soit pas exposé au rayonnement direct du soleil ou à l'air chaud du radiateur.
- N'installez pas l'appareil sous le tapis de sol car la dissipation thermique ne pourrait pas se faire correctement.

Posez d'abord l'appareil à l'endroit où vous souhaitez l'installer et tracez un repère de positionnement pour les 4 orifices de vis sur la plaque de montage (non fournie). Percez des orifices de 3 mm (1/8 po) au niveau de chaque repère et fixez l'appareil sur la plaque avec les vis de montage fournies. La longueur des vis de montage est de 15 mm (5/8 po). Assurez-vous donc que l'épaisseur de la plaque de montage est supérieure à 15 mm (5/8 po).

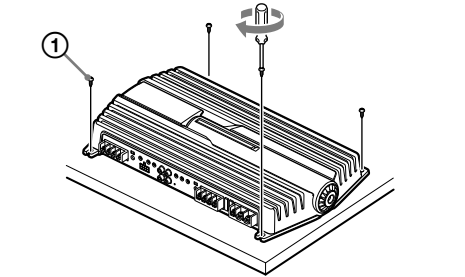
### Instalación

#### Antes de realizar la instalación

- Monte la unidad en el interior del maletero o debajo de un asiento.
- Elija cuidadosamente el lugar de instalación de forma que la unidad no dificulte las maniobras normales del conductor y no quede expuesta a la luz solar directa ni al aire caliente de la calefacción.
- No instale la unidad debajo de la moqueta del suelo, en cuyo caso la disipación de calor de la misma disminuirá considerablemente.

En primer lugar, coloque la unidad donde tenga previsto instalarla y marque sobre la superficie del tablero de montaje (no suministrado) las posiciones de los 4 orificios para los tornillos. A continuación, perforo los orificios con un diámetro de aproximadamente 3 mm y monte la unidad sobre el tablero con los tornillos de montaje suministrados. Ya que la longitud de estos tornillos es de 15 mm, compruebe que el grosor del tablero de montaje sea superior a 15 mm.

## Mount the unit as illustrated. Montez l'appareil comme illustré. Monte la unidad tal como se muestra en la ilustración.



### Cautions

- Before making any connections, disconnect the ground terminal of the car battery to avoid short circuits.
- Be sure to use speakers with an adequate power rating. If you use small capacity speakers, they may be damaged.
- This is a Phase-Inverted Amplifier.
- Do not connect the speaker system to the car chassis, and do not connect the terminal of the right speaker with that of the left speaker.
- Install the input and output cords away from the power supply wire as running them close together can generate some interference noise.

- This unit is a high powered amplifier. Therefore, it may not perform to its full potential if used with the speaker cords supplied with the car.
- If your car is equipped with a computer system for navigation or some other purpose, do not remove the ground wire from the car battery. If you disconnect the wire, the computer memory may be erased. To avoid short circuits when making connections, disconnect the +12 V power supply wire until all the other wires have been connected.

### Avertissement

- Avant d'effectuer les raccordements, débranchez la borne de masse de la batterie de voiture pour éviter de provoquer un court-circuit.
- Utilisez des haut-parleurs d'une capacité adéquate. Si vous utilisez des haut-parleurs de faible capacité, ils risquent d'être endommagés.
- Les phases de cet amplificateur sont inversées.
- Ne raccordez pas la borne du système de haut-parleurs à la carrosserie de la voiture, ou la borne du haut-parleur droit à celle du haut-parleur gauche.
- Eloignez les cordons d'entrée et de sortie du fil d'alimentation électrique afin d'éviter que des interférences ne se produisent.

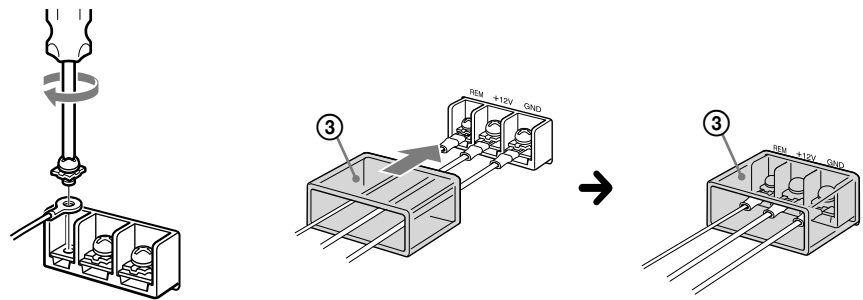
- Cet appareil est un amplificateur de haute puissance. Il se peut donc qu'il n'atteigne pas sa puissance maximale s'il est utilisé avec les cordons de haut-parleurs de la voiture.
- Si votre voiture est équipée d'un ordinateur de bord pour la navigation ou autre, ne débranchez pas le fil de masse de la batterie de la voiture. Si vous débranchez ce fil, toute la mémoire de l'ordinateur risque d'être effacée. Pour éviter tout risque de court-circuit lorsque vous effectuez les raccordements, branchez le fil d'alimentation de +12 V uniquement après avoir branché tous les autres fils.

### Precaución

- Antes de realizar las conexiones, desconecte el terminal de toma a tierra de la batería del automóvil para evitar cortocircuitos.
- Asegúrese de utilizar altavoces con una potencia nominal adecuada. Si emplea altavoces de capacidad reducida, pueden dañarse.
- Este amplificador es de fase invertida.
- No conecte el terminal del sistema de altavoces al chasis del automóvil, ni el terminal del altavoz derecho al del altavoz izquierdo.
- Instale los cables de entrada y salida alejados del cable de la fuente de alimentación, ya que en caso contrario puede generarse ruido por interferencias.

- Esta unidad es un amplificador de alta potencia. Por tanto, puede no funcionar a pleno rendimiento si se utiliza con los cables de altavoz suministrados con el automóvil.
- Si el automóvil está equipado con un sistema de ordenador para la navegación o para otra finalidad, no desconecte el conductor de toma a tierra de la batería del automóvil. Si lo desconecta, la memoria del ordenador puede borrarse. Para evitar cortocircuitos al realizar las conexiones, desconecte el cable de la fuente de alimentación de +12 V hasta conectar todos los cables.

Make the terminal connections as illustrated below. Effectuez les connexions des bornes comme illustré ci-dessous. Realice las conexiones de terminal como se ilustra a continuación.

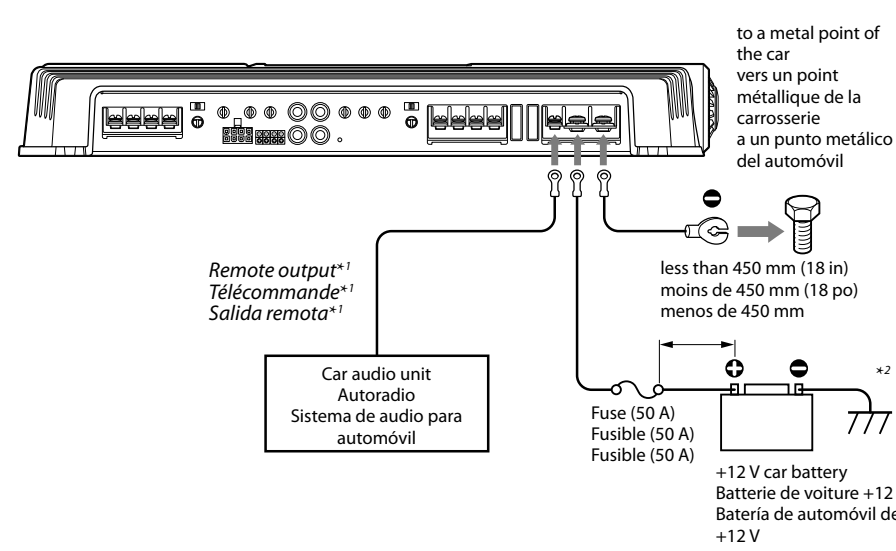


Pass the wires through the cap, connect the wires, then cover the terminals with the cap. **Note** When you tighten the screw, be careful not to apply too much torque\* as doing so may damage the screw. \*The torque value should be less than 1 N·m.

Faites passer les fils par le cache, raccordez les fils, puis recouvrez les bornes avec le cache. **Remarque** Lorsque vous vissez la vis, faites attention à ne pas appliquer une trop grande force\*, car cela pourrait endommager la vis. \*Le couple de serrage doit être inférieur à 1 N·m.

Pase los cables a través de la cubierta, conéctelos y cubra los terminales con dicha cubierta. **Nota** Al apretar el tornillo, tenga cuidado de no aplicar demasiada fuerza de torsión\*, ya que puede dañarlo. \*El valor de fuerza de torsión debe ser inferior a 1 N·m.

## Power Connection Wires (not supplied) Câbles d'alimentation (non fournis) Cables de conexión de alimentación (no suministrados)



\*If you have the factory original or some other car audio unit without a remote output for the amplifier, connect the remote input terminal (REMOTE) to the accessory power supply. In high level input connection, car audio unit can also be activated without need for REMOTE connection. However, this function is not guaranteed for all car audio units.

\*Si vous disposez de l'autoradio d'origine ou d'un autre autoradio dont l'amplificateur ne comporte pas de sortie de télécommande, raccordez la borne d'entrée de commande à distance (REMOTE) à la prise d'alimentation accessoire. Dans une connexion d'entrée à haut niveau, l'autoradio peut également être activé sans raccordement à REMOTE. Toutefois, cette fonction n'est pas garantie pour tous les autoradios.

\*Si dispone del sistema de audio para automóvil original de fábrica o de otro sistema sin una salida remota para el amplificador, conecte el terminal de entrada remota (REMOTE) a la fuente de alimentación auxiliar. En la conexión de entrada de alto nivel, el sistema de audio para automóvil también puede activarse sin necesidad de conexión REMOTE. No obstante, esta función no se garantiza en todos los sistemas de audio para automóvil.

### Notes on the power supply

- Connect the +12 V power supply wire only after all the other wires have been connected.
- Be sure to connect the ground wire of the unit securely to a metal point of the car. A loose connection may cause a malfunction of the amplifier.
- Be sure to connect the remote control wire of the car audio unit to the remote terminal.
- When using a car audio unit without a remote output on the amplifier, connect the remote input terminal (REMOTE) to the accessory power supply.
- Use a power supply wire with a fuse attached (50 A).

### Remarques sur l'alimentation électrique

- Raccordez le câble d'alimentation +12 V uniquement après avoir réalisé toutes les autres connexions.
- Raccordez solidement le fil de masse de l'appareil à un point métallique de la carrosserie. Une connexion lâche risque de provoquer un problème de fonctionnement de l'amplificateur.
- Veillez à raccorder le fil de commande à distance de l'autoradio à la borne de commande à distance.
- Si vous utilisez un autoradio dont l'amplificateur ne comporte pas de sortie de commande à distance, raccordez la borne d'entrée de commande à distance (REMOTE) à la prise d'alimentation accessoire.
- Utilisez un câble d'alimentation doté d'un fusible (50 A).

### Notas sobre la fuente de alimentación

- Conecte el cable de la fuente de alimentación de +12 V sólo después de haber conectado los otros cables.
- Asegúrese de conectar firmemente el cable de toma a tierra de la unidad a un punto metálico del automóvil. Una conexión floja puede causar fallos de funcionamiento del amplificador.
- Compruebe que conecta el cable de control remoto del sistema de audio para automóvil al terminal remoto.
- Si utiliza un sistema de audio para automóvil sin salida remota en el amplificador, conecte el terminal de entrada remota (REMOTE) a la fuente de alimentación auxiliar.
- Emplice el cable de la fuente de alimentación con un fusible fijado (50 A).

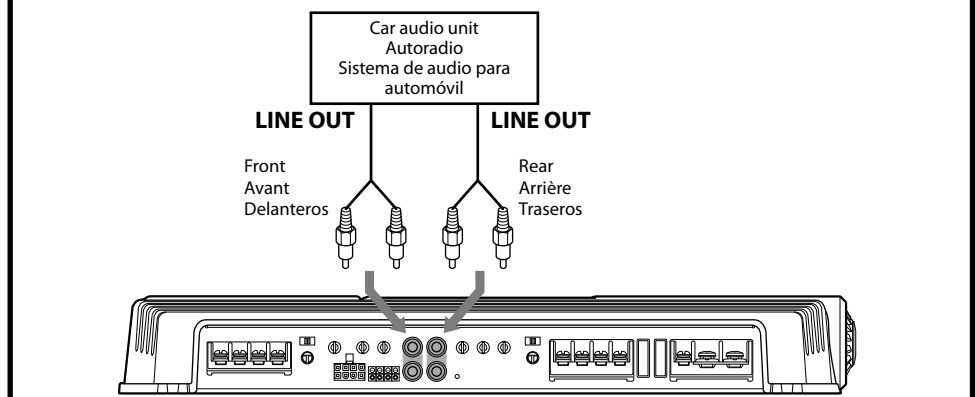
- All power wires connected to the positive battery post should be fused within 450 mm (18 in) of the battery post, and before they pass through any metal.
- Make sure that the vehicle's battery wires connected to the vehicle (ground to chassis)\*\* are of a wire gauge at least equal to that of the main power wire connected from the battery to the amplifier.
- During full-power operation, a current of more than 50 A will run through the system. Therefore, make sure that the wires to be connected to the +12 V and GND terminals of this unit are at least 10-Gauge (AWG-10) or have a sectional area of more than 5 mm<sup>2</sup> (7/32 in<sup>2</sup>).

- Tous les fils électriques raccordés à la borne positive de la batterie doivent être protégés par un fusible à une distance maximum de 450 mm (18 po) à la borne de la batterie et avant de passer dans une sortie métallique quelconque.
- Assurez-vous que les fils de la batterie du véhicule raccordés à ce dernier (masse au châssis)\*\* sont d'un calibre au moins égal à celui du fil électrique principal reliant la batterie et l'amplificateur.
- Pendant une utilisation à pleine puissance, un courant d'intensité supérieure à 50 A circule dans le système. Assurez-vous que les câbles à raccorder aux bornes +12 V et GND de cet appareil sont de calibre supérieur à 10 (AWG-10) ou d'une section supérieure à 5 mm<sup>2</sup> (7/32 po<sup>2</sup>).

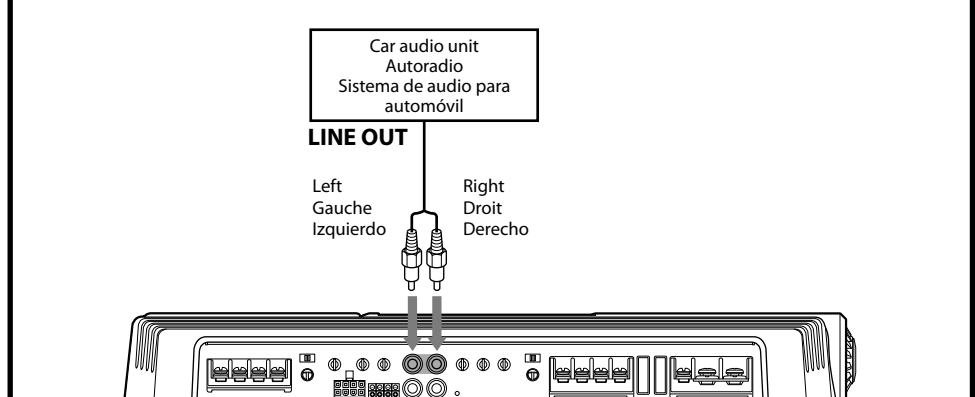
- Todos los cables de alimentación conectados al polo positivo de la batería deben conectarse a un fusible situado a menos de 450 mm del polo de la batería, y antes de pasar por ninguna pieza metálica.
- Asegúrese de que los cables de la batería del vehículo conectados al mismo (o la masa del chasis)\*\* tienen una anchura igual o superior a la del cable de alimentación principal que conecta la batería con el amplificador.
- Durante el funcionamiento a pleno rendimiento, fluye por el sistema una corriente superior a 50 A. Por tanto, compruebe que los cables que va a conectar a los terminales de +12 V y GND de esta unidad son del calibre 10 (AWG 10) como mínimo o presentan un área de sección superior a 5 mm<sup>2</sup>.

## Input Connections / Connexions d'entrée / Conexiones de entrada

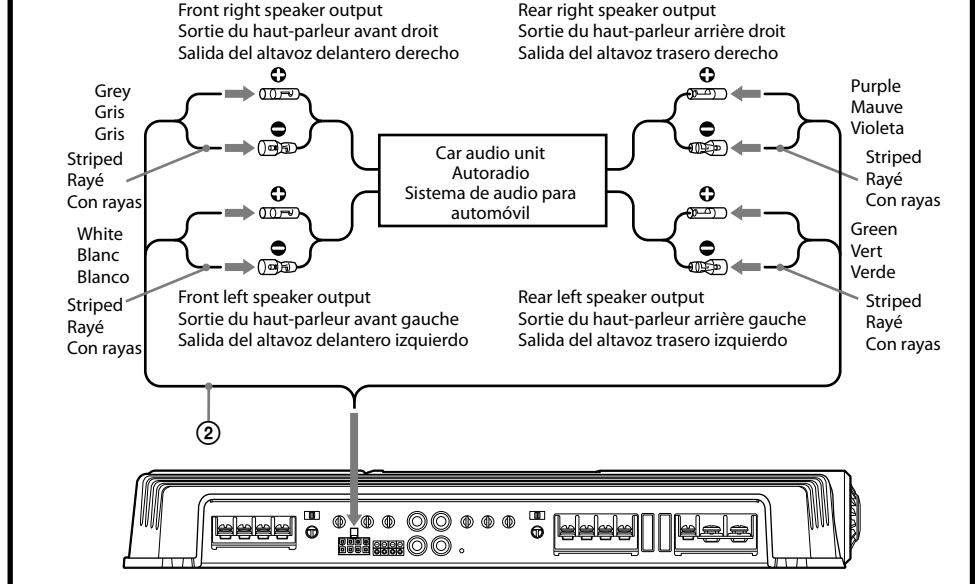
### A Line Input Connection (with Speaker Connection 1, 2 or 3) Connexion d'entrée de ligne (avec connexion de haut-parleur 1, 2 ou 3) Conexión de entrada de línea (con conexión de altavoces 1, 2 ó 3)



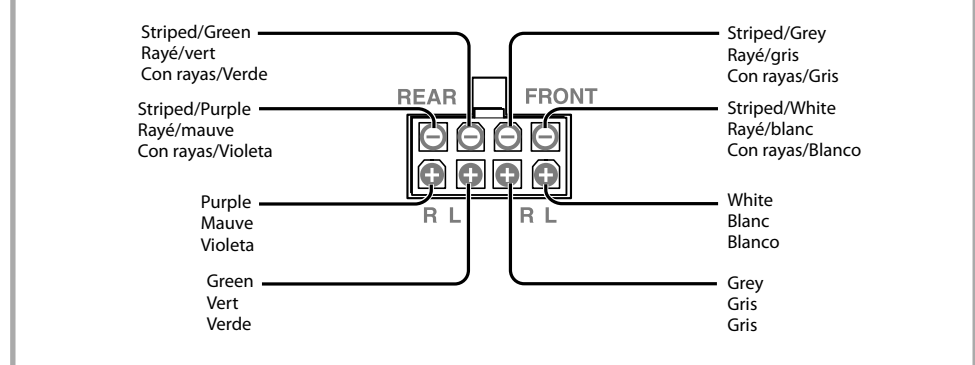
### B Line Input Connection (with Speaker Connection 4) Connexion d'entrée de ligne (avec connexion de haut-parleur 4) Conexión de entrada de línea (con conexión de altavoces 4)



### C High Level Input Connection (with Speaker Connection 1, 2 or 3) Connexion d'entrée à haut niveau (avec connexion de haut-parleur 1, 2 ou 3) Conexión de entrada de alto nivel (con conexión de altavoces 1, 2 ó 3)



### High Level Input Connector Connecteur d'entrée à haut niveau Conector de entrada de alto nivel



## Speaker Connections

Turn on or off the LPF and HPF switch at the unit rear as illustrated below.

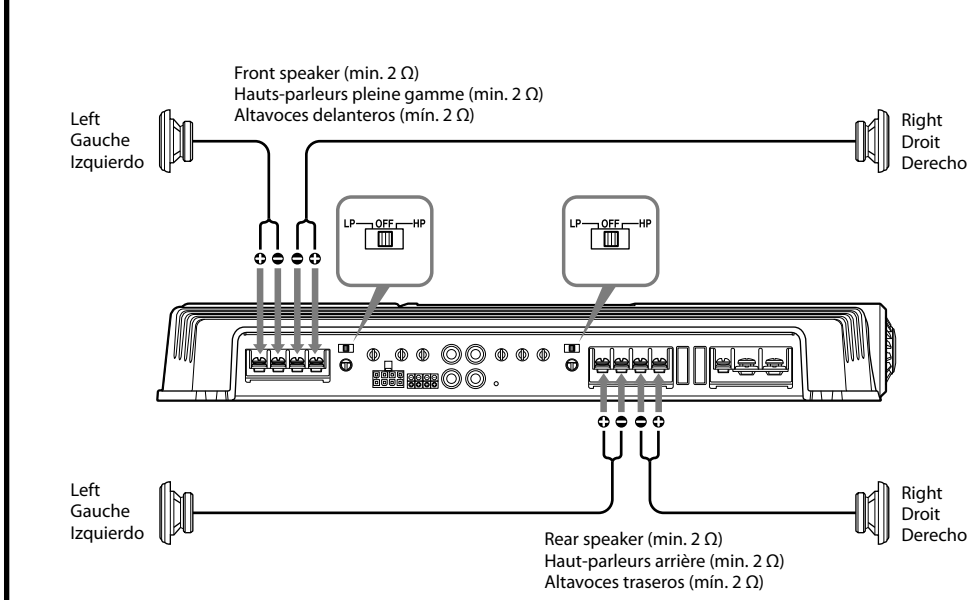
## Raccordement des haut-parleurs

Réglez le commutateur LPF et HPF situé à l'arrière de l'appareil à On ou Off, comme indiqué dans l'illustration ci-dessous.

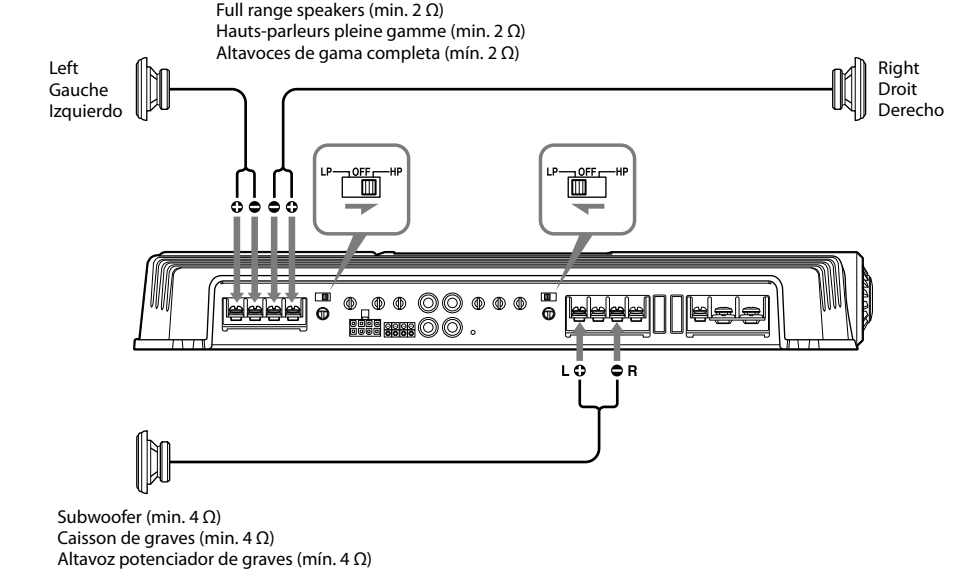
## Conexiones de los altavoces

Encienda o apague los interruptores LPF y HPF situados en la parte posterior de la unidad, como se muestra a continuación.

### 1 4-Speaker System (with Input connection A or C) Système à 4 haut-parleurs (avec connexion d'entrée A ou C) Sistema de 4 altavoces (con conexión de entrada A o C)



### 2 3-Speaker System (with Input connection A or C) Système à 3 haut-parleurs (avec connexion d'entrée A ou C) Sistema de 3 altavoces (con conexión de entrada A o C)

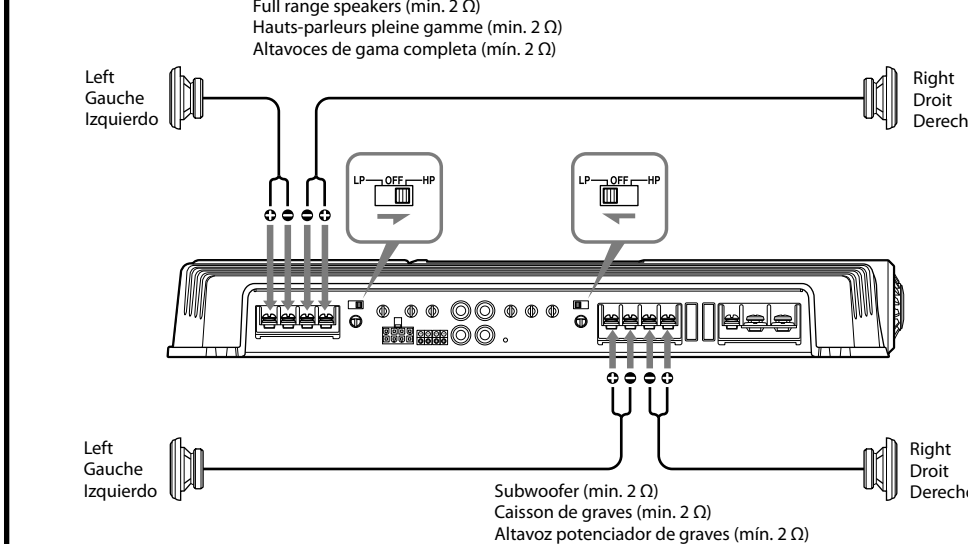


**Notes**  
 • In this system, the volume of the subwoofer will be controlled by the car audio unit fader control.  
 • In this system, the output signals to the subwoofer will be the combination of both the REAR L and R INPUT jacks or the REAR high level input connector signals.

**Remarques**  
 • Dans ce système, le volume du caisson de graves est contrôlé par la commande de balance avant/arrière de l'autoradio.  
 • Dans ce système, les signaux émis vers le caisson de graves sont constitués des signaux des prises REAR L et R INPUT ou des signaux du connecteur d'entrée de haut niveau REAR.

**Notas**  
 • En este sistema el volumen del altavoz potenciador se controla mediante el control del balance de la unidad de sonido del coche.  
 • En este sistema, las señales de salida del altavoz potenciador de graves se obtendrán combinando las tomas REAR L y R INPUT o las señales del conector de entrada de alto nivel REAR.

### 3 2-Way System (with Input connection A or C) Système 2 voies (avec connexion d'entrée A ou C) Sistema de 2 vías (con conexión de entrada A o C)



**Note**  
 In this system, the volume of the subwoofer will be controlled by the car audio unit fader control.

**Remarques**  
 Dans ce système, le volume du caisson de graves est contrôlé par la commande de balance avant/arrière de l'autoradio.

**Notas**  
 En este sistema, el volumen del altavoz potenciador de graves se controla mediante el control de equilibrio entre altavoces del sistema de audio para automóvil.

### 4 2-Speaker System (with Input connection B) Système à 2 haut-parleurs (avec connexion d'entrée B) Sistema de 2 altavoces (con conexión de entrada B)

