

# Stereo Power Amplifier Amplificador

## Operating instructions Mode d'emploi Manual de instrucciones

POR FAVOR LEA DETALLADAMENTE ESTE MANUAL DE INSTRUCCIONES ANTES DE CONECTAR Y OPERAR ESTE EQUIPO. RECUERDE QUE UN MAL USO DE SU APARATO PODRÍA ANULAR LA GARANTÍA.

### XM-GTX6020

©2009 Sony Corporation Printed in Thailand

#### Features

- Maximum power output of 110 W per channel (at 4 Ω).
- This unit can be used as a monaural amplifier with a maximum output of 350 W.
- Dual mode connection possible for a multi-speaker system.
- Built in Low-pass filter (80 Hz, 18 dB/oct).
- Protection circuit and indicator provided.
- Hi-level Sensing Power On feature allows unit to be activated without need for REMOTE connection.
- Pulse power supply\* for stable and regulated output power.
- Direct connection can be made with the speaker output of your car audio unit if it is not equipped with the line output (High level input connection).

#### Caractéristiques

- Puissance de sortie maximale de 110 W par canal (à 4 Ω).
- Cet appareil peut être utilisé comme amplificateur mono avec une sortie maximale de 350 W.
- Une connexion double est possible pour un autoradio à plusieurs haut-parleurs.
- Filtre passe-bas intégré (80 Hz, 18 dB/oct).
- Avec circuit et indicateur de protection.
- Une fonction de mise sous tension par détection de haut niveau permet à cet appareil d'être activé sans raccordement à REMOTE.
- Alimentation électrique par impulsions\* pour une puissance de sortie stable et régulée.
- Une connexion directe est possible avec la sortie haut-parleur de votre autoradio si celui-ci n'est pas équipé d'une sortie de ligne (connexion directe haut niveau).

#### Características

- Salida máxima de 110 W por canal (a 4 Ω).
- Esta unidad puede utilizarse como amplificador monoaural con una salida máxima de 350 W.
- Es posible realizar una conexión en modo dual para un sistema con múltiples altavoces.
- Filtro de paso bajo incorporado (80 Hz, 18 dB/oct).
- Se proporciona un circuito de protección y un indicador.
- El encendido del sensor de alto nivel permite que se active la unidad sin necesidad de conexión remota (REMOTE).
- Suministro de alimentación por impulsos\* para obtener una potencia de salida estable y regulada.
- Es posible realizar una conexión directa con la salida de altavoz de un sistema de audio para automóvil si éste no está equipado con salida de línea (conexión de entrada de alto nivel).

Specifications		
Circuit system	OTL (output transformerless) circuit	Frequency response Harmonic distortion Low-pass filter Power requirements
Inputs	Pulse power supply RCA pin jacks High level input connector	5 Hz – 50 kHz (–10 dB) 0.05 % or less (at 1 kHz, 4 Ω) 80 Hz, 18 dB/oct 12 V DC car battery (negative ground)
Input level adjustment	range 0.3 – 6 V (RCA pin jacks), 2.8 – 12 V (High level input)	Power supply voltage Current drain
Outputs	Speaker terminals	10.5 – 16 V At rated output: 15 A (4 Ω, 60 W × 2)
Speaker impedance	2 – 8 Ω (stereo) 4 – 8 Ω (when used as a bridging amplifier)	Remote input: 1 mA Approx. 312 × 55 × 200 mm (w/h/d) not incl. projecting parts and controls
Maximum output	110 W × 2 (at 4 Ω) 350 W (BTL, at 4 Ω)	Dimensions
Rated output (supply voltage at 14.4 V, 20 Hz – 20 kHz, 1 % THD)	60 W × 2 (at 4 Ω) 75 W × 2 (at 2 Ω) 150 W (BTL, at 4 Ω)	Mass Supplied accessories
		Approx. 1.8 kg not incl. accessories Mounting screws (4) High level input cord (1) Protection cap (1)
		Design and specifications are subject to change without notice.

- Packaging cushions are made from paper.
- Halogenated flame retardants are not used in cabinets.
- Halogenated flame retardants are not used in printed wiring boards.

#### Spécifications

Circuitierie	Circuit OTL (sortie sans transformateur) Alimentation électrique par impulsions Prises à broche RCA Connecteur d'entrée haut niveau	Réponse en fréquence Distorsion harmonique Filtre passe-bas Alimentation requise
Entrées	Bornes d'entrée haut niveau	5 Hz à 50 kHz (–10 dB) 0,05 % ou moins (à 1 kHz, 4 Ω) 80 Hz, 18 dB/oct Batterie de voiture, 12 V CC (masse négative)
Plage de réglage du niveau d'entrée	0,3 à 6 V (prises à broche RCA), 2,8 à 12 V (entrée haut niveau)	Tension d'alimentation Consommation de courant
Sorties	Bornes de haut-parleurs	à la sortie nominale: 15 A (4 Ω, 60 W × 2)
Impédance des haut-parleurs	2 à 8 Ω (stéréo) 4 à 8 Ω (en cas d'utilisation comme amplificateur en pont)	Dimensions
Sortie maximale	110 W × 2 (à 4 Ω) 350 W (BTL, à 4 Ω)	Entrée de télécommande: 1 mA Environ 312 × 55 × 200 mm (l/h/p) parties saillantes et commandes exclues
Sorties nominales (tension d'alimentation à 14,4 V, 20 Hz – 20 kHz, 1 % de DHT)	60 W × 2 (à 4 Ω) 75 W × 2 (à 2 Ω) 150 W (BTL, à 4 Ω)	Poids
		Environ 1,8 kg, accessoires non compris
		Accessoires fournis
		Cordon d'entrée haut niveau (1) Cache de protection (1)
		La conception et les spécifications sont sujettes à modification sans préavis.

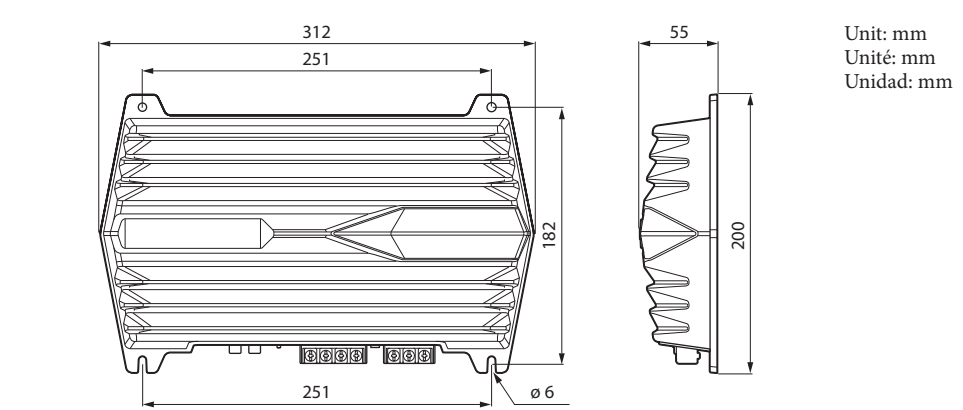
- Du papier est utilisé pour les cales d'emballage.
- Aucun retardateur de flamme halogéné n'est utilisé dans la composition des coques.
- Aucun retardateur de flamme halogéné n'est utilisé dans la composition des circuits imprimés.

#### Especificaciones

Sistema de circuito	Círculo OTL (salida sin transformador) Suministro de alimentación por impulsos	Respuesta de frecuencia Distorsión armónica Filtro de paso bajo Requisitos de alimentación
Entradas	Tomas con terminales RCA Conector de entrada de alto nivel	de 5 Hz a 50 kHz (–10 dB) 0,05 % o inferior (a 1 kHz, 4 Ω) 80 Hz, 18 dB/oct Requisitos de alimentación
Margen de ajuste de nivel de entrada	0,3 a 6 V (tomas con terminales RCA), 2,8 a 12 V (entrada de alto nivel)	Tensión de suministro de alimentación de 10,5 a 16 V
Salidas	Terminales de altavoz	Consumo de energía
Impedancia de altavoz	de 2 a 8 Ω (estéreo) de 4 a 8 Ω (si se utiliza como amplificador en puente)	Entrada remota: 1 mA Aprox. 312 × 55 × 200 mm (an/al/prf), componentes y controles salientes excluidos
Salida máxima	110 W × 2 (a 4 Ω) 350 W (BTL, a 4 Ω)	Dimensiones
Salida nominal (tensión de suministro a 14,4 V, 20 Hz – 20 kHz, 1 % THD)	60 W × 2 (a 4 Ω) 75 W × 2 (a 2 Ω) 150 W (BTL) (a 4 Ω)	Masa
		Aprox. 1,8 kg, accesorios excluidos
		Accesorios suministrados
		Tornillos de montaje (4) Cable de entrada de alto nivel (1) Cubierta protectora (1)
		Diseño y especificaciones sujetos a cambios sin previo aviso.

- Para el material de relleno y protección se ha utilizado papel.
- Los chasis impresos no contienen retardantes de llama halogenados.
- Las placas del circuito impreso no contienen retardantes de llama halogenados.

#### Dimensions / Dimensions / Dimensiones



Unit: mm  
Unité: mm  
Unidad: mm

#### Troubleshooting Guide

The following checklist will assist in the correction of most problems which you may encounter with your unit. Before going through the checklist below, refer to the connection and operating procedures.

Problem	Cause/Solution
<b>The POWER/PROTECTOR indicator does not light up.</b>	The fuse is blown. → Replace the fuse with a new one.  The ground wire is not securely connected. → Fasten the ground wire securely to a metal point of the car.  The voltage going into the remote terminal is too low. • The connected car audio unit is not turned on. → Turn on the car audio unit. • The system employs too many amplifiers. → Use a relay.  Check the battery voltage (10.5 – 16 V).

**The POWER/PROTECTOR indicator will change from green to red.**  
Turn off the power switch. The speaker outputs are shorted.  
→ Rectify the cause of the short.  
  
Turn off the power switch. Make sure the speaker cord and ground wire are securely connected.

#### • The unit becomes abnormally hot.

- The unit heats up abnormally.
- Use speakers with suitable impedance.  
→ 2 – 8 Ω (stereo), 4 – 8 Ω (when used as a bridging amplifier).
- Make sure to place the unit in a well ventilated location.
- The thermal protector is activated. → Reduce the volume.

#### • The sound is interrupted.

#### Alternator noise is heard.

The power connecting wires are installed too close to the RCA pin cords.  
→ Keep the wires away from the cords.  
  
The ground wire is not securely connected.  
→ Fasten the ground wire securely to a metal point of the car.  
  
Negative speaker wires are touching the car chassis.  
→ Keep the wires away from the car chassis.

#### The sound is muffled.

The LPF switch is set to the "ON" position.  
By default, the LPF switch is in "ON" position.  
→ When connecting the full range speaker, set to "OFF" position.

#### The sound is too low.

The LEVEL adjustment control is not appropriate. Turn the LEVEL adjustment control in the clockwise direction.

#### Guide de dépannage

La liste suivante vous permettra de remédier à la plupart des problèmes que vous pourriez rencontrer dans le cadre de l'utilisation de votre appareil.  
Avant de passer en revue la liste ci-dessous, vérifiez les procédures de raccordement et d'utilisation.

Problème	Cause/Solution
<b>L'indicateur POWER/PROTECTOR ne s'allume pas.</b>	Le fusible est grillé. → Remplacez le fusible par un fusible neuf.  Le fil de masse n'est pas connecté correctement. → Fixez correctement le fil de masse à un point métallique de la carrosserie.  La tension entrant sur la borne de commande à distance est trop faible. • L'autoradio raccrodé n'est pas sous tension. → Mettez l'autoradio sous tension. • Le système utilise trop d'amplificateurs. → Utilisez un relais.  Vérifiez la tension de la batterie (10,5 à 16 V).
<b>L'indicateur POWER/PROTECTOR passe du vert au rouge.</b>	Coupez l'interrupteur d'alimentation. Les sorties de haut-parleur sont court-circuitées. → Remédiez à la cause du court-circuit.  Coupez l'interrupteur d'alimentation. Assurez-vous que le cordon de haut-parleur et le câble de masse sont correctement branchés.
<b>• L'appareil chauffe de façon anormale.</b>	L'appareil chauffe de façon anormale. • Utilisez des haut-parleurs d'une impédance appropriée. → 2 à 8 Ω (stéréo), 4 à 8 Ω (en cas d'utilisation comme amplificateur à pont). • Installez l'appareil dans un endroit bien aéré. • Le protecteur thermique est activé. → Réduisez le volume.
<b>• Le son est interrompu.</b>	

#### L'alternateur émet un bruit.

Les câbles d'alimentation sont installés trop près des câbles à broches RCA.  
→ Éloignez les câbles d'alimentation des câbles à broches RCA.  
  
Le fil de masse n'est pas connecté correctement.  
→ Fixez correctement le fil de masse à un point métallique de la carrosserie.  
  
Les fils négatifs des haut-parleurs touchent la carrosserie de la voiture.  
→ Éloignez les fils de la carrosserie de la voiture.

#### Le son est étouffé.

Le Commutateur LPF est réglé à "position « ON »".  
Le réglage par défaut du Commutateur LPF est « ON ».  
→ Lors du raccordement du haut-parleur à grande étendue, réglez ce commutateur sur « OFF ».

#### Le son est trop faible.

La commande de réglage LEVEL est mal réglée. Tournez la commande de réglage LEVEL dans le sens des aiguilles d'une montre.

#### Guía de solución de problemas

La siguiente lista le resultará útil para solucionar la mayoría de los problemas que pueda encontrar con la unidad. Antes de consultar la lista, examine los procedimientos de conexión y funcionamiento.

Problema	Causa/Solución
<b>El indicador POWER/PROTECTOR no se ilumina.</b>	El fusible se ha fundido. → Sustitúyalo por otro nuevo. → Conéctelo firmemente a un punto metálico del automóvil.  La tensión que recibe el terminal remoto es demasiado baja. • No ha activado el sistema de audio para automóvil conectado. → Actívalo. • El sistema emplea demasiados amplificadores. → Utilice un relé.  Compruebe la tensión de la batería (de 10,5 a 16 V).
<b>El indicador POWER/PROTECTOR cambia de verde a rojo.</b>	Apague el interruptor de alimentación. Se ha producido un cortocircuito en las salidas de altavoz. → Rectifique la causa del cortocircuito.  Apague el interruptor de alimentación. Asegúrese de que el cable del altavoz y el de toma a tierra estén conectados firmemente.
<b>• La unidad se calienta de forma exagerada.</b>	La unidad se calienta de forma exagerada. • Utilice altavoces con una impedancia adecuada. → de 2 a 8 Ω (estéreo), de 4 a 8 Ω (cuando se utiliza como amplificador en puente). • Coloque la unidad en un lugar bien ventilado. Se ha activado el protector térmico. → Reduzca el volumen.
<b>• El sonido se interrumpe.</b>	
<b>Se escucha ruido del alternador.</b>	Los cables de conexión de alimentación se encuentran demasiado cerca de los cables con terminales RCA. → Manténgalos alejados entre sí.  El cable de toma a tierra no está firmemente conectado. → Conéctelo firmemente a un punto metálico del automóvil.  Los cables negativos del altavoz han entrado en contacto con el chasis del automóvil. → Manténgalos alejados del chasis.
<b>El sonido se amortigua.</b>	El interruptor LPF está ajustado en la posición "ON". De forma predeterminada, el interruptor LPF se encuentra en la posición "ON". → Al conectar el altavoz de gama completa, ajuste el selector en la posición "OFF".
<b>El sonido es demasiado bajo.</b>	El control de ajuste LEVEL no es apropiado. Gire el control de ajuste LEVEL en el sentido de las agujas del reloj.

#### Location and Function of Controls

#### 1 POWER/PROTECTOR indicator

Lights up in green during operation.  
When the PROTECTOR is activated the indicator will change from green to red.  
When the PROTECTOR is activated refer to the Troubleshooting Guide.

#### 2 LEVEL adjustment control

The input level can be adjusted with this control.  
Turn it in the clockwise direction when the output level of the car audio unit seems low.

#### Emplacement et fonction des commandes

#### 1 Indicateur POWER/PROTECTOR

S'allume en vert en cours de fonctionnement.  
Lorsque PROTECTOR est activé, l'indicateur passe du vert au rouge.  
Lorsque PROTECTOR est activé, reportez-vous au Guide de dépannage.

#### 2 Commande de réglage LEVEL

Le niveau d'entrée peut se régler avec cette commande. Tournez cette commande dans le sens des aiguilles d'une montre lorsque le niveau de sortie de l'auto-radio semble faible.

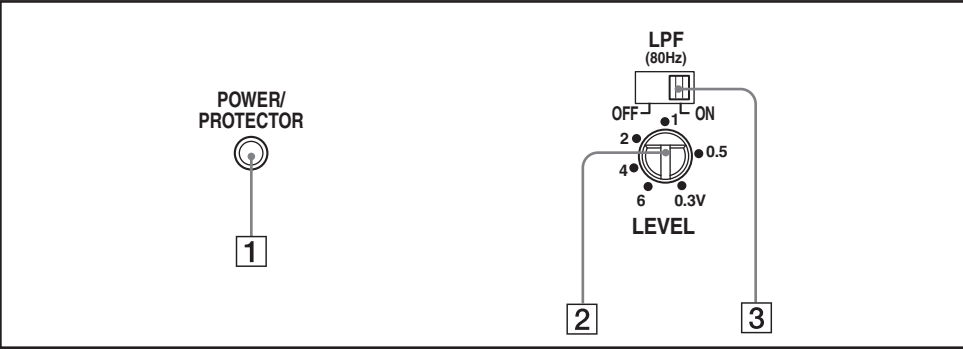
#### Ubicación y función de los controles

#### 1 Indicador POWER/PROTECTOR

Se ilumina en verde durante el uso.  
Si se activa PROTECTOR, el indicador cambiará de verde a rojo.  
Si se activa PROTECTOR, consulte la Guía de solución de problemas.

#### 2 Control de ajuste LEVEL

Mediante este control se puede ajustar el nivel de entrada. Gírelo en el sentido de las agujas del reloj si el nivel de salida del sistema de audio para automóvil parece bajo.



#### Precautions

- This unit is designed for negative ground 12 V DC operation only.
- Use speakers with an impedance of 2 to 8 Ω (4 to 8 Ω when used as a bridging amplifier).
- Do not connect any active speakers (with built-in amplifiers) to the speaker terminals of the unit. Doing so may damage the active speakers.
- Avoid installing the unit in areas subject to:
  - high temperatures such as from direct sunlight or hot air from the heater.
  - rain or moisture.
  - dust or dirt.
- If your car is parked in direct sunlight and there is a considerable rise in temperature inside the car, allow the unit to cool down before use.
- When installing the unit horizontally, be sure not to cover the fins with the floor carpet etc.
- If this unit is placed too close to the car audio unit or aerial, interference may occur. In this case, relocate the amplifier away from the car audio unit or aerial.
- If no power is being supplied to the car audio unit, check the connections.
- This power amplifier employs a protection circuit\* to protect the transistors and speakers if the amplifier malfunctions. Do not attempt to test the protection circuits by covering the heat sink or connecting improper loads.
- Do not use the unit on a weak battery as its optimum performance depends on a good power supply.
- For safety reasons, keep your car audio unit volume moderate so that you can still hear sounds outside your car.

#### Fuse Replacement

If the fuse blows, check the power connection and replace the fuse. If the fuse blows again after replacement, there may be an internal malfunction. In such a case, consult your nearest Sony dealer.

#### 3 LPF switch

When the LPF switch is set to ON, the Low-pass filter (80 Hz) is effective.

#### 3 Commutateur LPF

Lorsque le commutateur LPF est réglé sur ON, le filtre passe-bas (80 Hz) est activé.

#### 3 Interruptor LPF

Cuando el interruptor LPF está ajustado en ON, se activa el filtro de paso bajo (80 Hz).

#### Précautions

- Cet appareil est conçu pour fonctionner uniquement sur un courant de 12 V CC avec masse négative.
- Utilisez des haut-parleurs d'une impédance appropriée de 2 à 8 Ω (stéréo), 4 à 8 Ω (en cas d'utilisation comme amplificateur en pont).
- Ne raccordez pas de haut-parleurs actifs (avec amplificateurs intégrés) aux bornes des haut-parleurs de cet appareil. Cela risquerait en effet d'endommager les haut-parleurs actifs.
- N'installez pas l'appareil dans des endroits soumis :
  - à des températures élevées, comme en plein soleil ou près du chauffage ;
  - à la pluie ou à l'humidité ;
  - à la poussière ou à la saleté.
- Si votre voiture est garée en plein soleil et que la température a considérablement augmenté à l'intérieur de l'habitacle, laissez l'appareil refroidir avant de l'utiliser.
- Si vous installez l'appareil à l'horizontale, ne recouvrez pas les ailettes de ventilation avec le tapis de sol ou quoi que ce soit d'autre.
- Si cet appareil est placé trop près de l'autoradio ou de l'antenne, il se peut que des interférences se produisent. Dans ce cas, éloignez l'amplificateur de l'autoradio ou de l'antenne.
- Si l'autoradio n'est pas alimenté, vérifiez les raccords.
- Cet amplificateur de puissance est équipé d'un circuit de protection\* conçu pour protéger les transistors et les haut-parleurs en cas de défaillance de l'amplificateur. N'essayez pas de tester l'efficacité des circuits de protection en recouvrant le dissipateur thermique ou en effectuant de mauvais raccords.
- Pour des raisons de sécurité, maintenez le volume de l'autoradio à un niveau modéré afin d'entendre les bruits extérieurs.

#### Remplacement du fusible

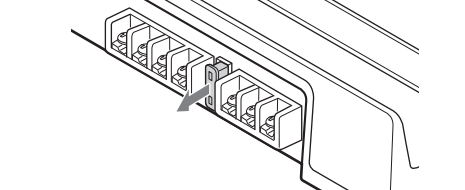
Si le fusible fond, vérifiez les connexions de l'alimentation et remplacez le fusible. Si le fusible fond de nouveau après avoir été remplacé, cela peut révéler une défaillance interne de l'appareil. Dans ce cas, consultez votre distributeur Sony le plus proche.

#### Avis à l'intention des clients: les informations suivantes s'appliquent uniquement aux appareils directives de l'Union Européenne

Le fabricant de ce produit est Sony Corporation, 1-7-1 Konan, Minato-ku, Tokyo, Japon. Le représentant agréé en matière de normes CEM et de sécurité des produits est Sony Deutschland GmbH, Hedelfinger Strasse 61, 70327 Stuttgart, Allemagne. Pour toute demande d'entretien ou de garantie, veuillez écrire aux adresses spécifiées dans les documents d'entretien ou de garantie séparés.

#### Précautions

**Avertissement**  
Lorsque vous remplacez le fusible, veillez à utiliser un fusible dont la capacité en ampères correspond à celle inscrite sur le porte-fusible.  
N'utilisez jamais de fusible dont la capacité dépasse celle du fusible fourni avec l'appareil car cela pourrait endommager l'appareil.



- **Circuit de protection**  
Cet amplificateur est fourni avec un circuit de protection qui entre en fonction dans les cas suivants :
  - lorsque l'appareil est en surchauffe ;
  - lorsqu'un courant continu est généré ;
  - lorsque les bornes de haut-parleur sont court-circuitées.
La couleur de l'indicateur POWER/PROTECTOR passe du vert au rouge et l'appareil se met hors tension. Dans ce cas, éteignez les appareils raccordés, retirez la cassette ou le disque et déterminez l'origine du problème. Si l'amplificateur est en surchauffe, attendez qu'il refroidisse avant d'utiliser l'appareil.

Si vous avez des questions ou des problèmes concernant votre appareil qui ne sont pas abordés dans ce mode d'emploi, adressez-vous à votre distributeur Sony le plus proche.

#### Traitement des appareils électriques et électroniques en fin de vie (Applicable dans les pays de l'Union Européenne et aux autres pays européens disposant de systèmes de collecte sélective)

Ce symbole, apposé sur le produit ou sur son emballage, indique que ce produit ne doit pas être traité avec les déchets ménagers. Il doit être remis à un point de collecte approprié pour le recyclage des équipements électriques et électroniques. En s'assurant que ce produit est bien mis au rebut de manière appropriée, vous aiderez à prévenir les conséquences négatives potentielles pour l'environnement et la santé humaine. Le recyclage des matériaux aidera à préserver les ressources naturelles. Pour toute information supplémentaire au sujet du recyclage de ce produit, vous pouvez contacter votre municipalité, votre déchetterie ou le magasin où vous avez acheté le produit.

#### Precautions

- Esta unidad está diseñada para utilizarse sólo con cc de 12 V negativo a masa.
- Emplee altavoces con impedancia de 2 a 8 Ω (de 4 a 8 Ω cuando se utilice como amplificador en puente).
- No conecte altavoces activos (con amplificadores incorporados) a los terminales de altavoz de la unidad, ya que puede dañar dichos altavoces.
- Evite instalar la unidad en lugares expuestos a:
  - altas temperaturas, como a la luz solar directa o al aire caliente de la calefacción.
  - lluvia o humedad
  - suciedad o polvo.
- Si aparea el automóvil bajo la luz solar directa y se produce un considerable aumento de temperatura en el interior, deje que la unidad se enfríe antes de utilizarla.
- Si instala la unidad horizontalmente, asegúrese de no cubrir las aletas con la moqueta del suelo, etc.
- Si coloca la unidad demasiado cerca del sistema de audio para automóvil o de la antena, pueden producirse interferencias. En este caso, instale el amplificador alejado de dichos dispositivos.
- Si el sistema de audio para automóvil no recibe alimentación, compruebe las conexiones.
- Este amplificador de potencia emplea un circuito de protección\* para proteger los transistores y los altavoces en caso de que dicho amplificador presente fallos de funcionamiento. No intente someter a prueba los circuitos de protección cubriendo el dissipador de calor o conectando cargas inadecuadas.
- No utilice la unidad si la batería se está agotando, ya que el rendimiento óptimo de dicha unidad depende de un buen suministro de alimentación.
- Por razones de seguridad, mantenga el volumen del sistema de audio para automóvil en un nivel moderado de forma que sea posible oír los sonidos del exterior del automóvil.

#### Sustitución del fusible

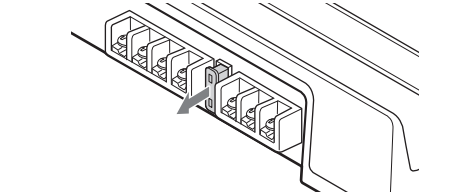
Si el fusible se funde, compruebe la conexión de alimentación y sustitúyalo. Si el fusible se funde de nuevo después de sustituirlo, es posible que exista un fallo de funcionamiento interno. En este caso, póngase en contacto con el distribuidor Sony más próximo.

#### Aviso para los clientes: la información siguiente resulta de aplicación solo a los equipos comercializados en países afectados por las directivas de la UE

El fabricante de este producto es Sony Corporation, 1-7-1 Konan, Minato-ku, Tokio, Japon. El representante autorizado para EMC y la seguridad de productos es Sony Deutschland GmbH, Hedelfinger Strasse 61, 70327 Stuttgart, Alemania. Para cualquier servicio o tema relacionado con la garantía, utilice la dirección que encontrará en los documentos adjuntos de servicio o de garantía.

#### Advertencia

Al sustituir el fusible, asegúrese de utilizar uno cuyo amperaje coincida con el especificado en el portafusible. No utilice nunca un fusible con un amperaje superior al del suministrado con la unidad, ya que podría dañar la unidad.



- **Circuito de protección**  
Este amplificador dispone de un circuito de protección que se activa en los siguientes casos :
  - Si la unidad se calienta excesivamente.
  - Si se genera corriente de cc.
  - Si se produce un cortocircuito en los terminales de altavoz.
El color del indicador POWER/PROTECTOR cambiará de verde a rojo y la unidad se desactivará. Si esto ocurre, desactive el equipo conectado, extraiga la cinta de cassette o el disco y determine la causa del fallo de funcionamiento. Si el amplificador se ha sobrecalentado, espere hasta que la unidad se enfríe antes de volver a utilizarla.

Si desea realizar alguna consulta o solucionar algún problema relativo a la unidad que no se trata en este manual, póngase en contacto con el distribuidor Sony más próximo.

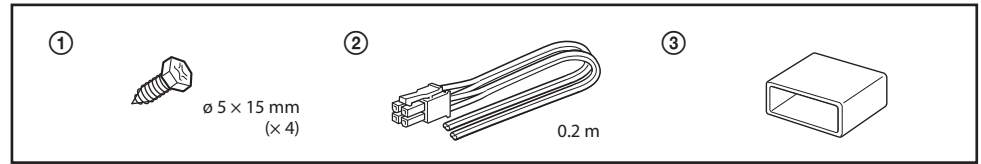
#### Tratamiento de los equipos eléctricos y electrónicos al final de su vida útil (aplicable en la Unión Europea y en países europeos con sistemas de recogida selectiva de residuos)

Este símbolo en el equipo o en su packaging indica que el presente producto no puede ser tratado como residuos domésticos normales, sino que debe entregarse en el correspondiente punto de recogida de equipos eléctricos y electrónicos. Al asegurarse de que este producto se desecha correctamente, Ud. ayuda a prevenir las consecuencias negativas para el medio ambiente y la salud humana que podrían derivarse de la incorrecta manipulación en el momento de deshacerse de este producto. El reciclaje de materiales ayuda a conservar los recursos naturales. Para recibir información detallada sobre el reciclaje de este producto, póngase en contacto con el ayuntamiento, el punto de recogida más cercano o el establecimiento donde ha adquirido el producto.



# Connections / Connexions / Conexiones

## Parts for Installation and Connections / Pièces destinées à l'installation et aux raccordements / Componentes de instalación y conexiones



### Installation

#### Before Installation

- Mount the unit either inside the trunk or under a seat.
- Choose the mounting location carefully so the unit will not interfere with the normal movements of the driver and it will not be exposed to direct sunlight or hot air from the heater.
- Do not install the unit under the floor carpet, where the heat dissipation from the unit will be considerably impaired.

First, place the unit where you plan to install it, and mark the positions of the 4 screw holes on the mounting board (not supplied). Then drill a 3 mm pilot hole at each mark and mount the unit onto the board with the supplied mounting screws. The mounting screws are all 15 mm long, so make sure that the mounting board is thicker than 15 mm.

### Installation

#### Avant l'installation

- Installez l'appareil dans le coffre ou sous un siège.
- Choisissez soigneusement l'emplacement de montage afin d'éviter que l'appareil ne gêne le conducteur dans ses mouvements et qu'il ne soit pas exposé au rayonnement direct du soleil ou à l'air chaud du radiateur.
- N'installez pas l'appareil sous le tapis de sol car la dissipation thermique ne pourrait pas se faire correctement.

Posez d'abord l'appareil à l'endroit où vous souhaitez l'installer et tracez un repère de positionnement pour les 4 orifices de vis sur la plaque de montage (non fournie). Percez des orifices de 3 mm au niveau de chaque repère et fixez l'appareil sur la plaque avec les vis de montage fournies. La longueur des vis de montage est de 15 mm. Assurez-vous donc que l'épaisseur de la plaque de montage est supérieure à 15 mm.

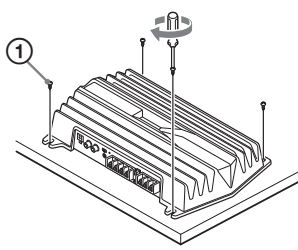
### Instalación

#### Antes de realizar la instalación

- Monte la unidad en el interior del maletero o debajo de un asiento.
- Elija cuidadosamente el lugar de instalación de forma que la unidad no dificulte las maniobras normales del conductor y no quede expuesta a la luz solar directa ni al aire caliente de la calefacción.
- No instale la unidad debajo de la moqueta del suelo, en cuyo caso la disipación de calor de la misma disminuirá considerablemente.

En primer lugar, coloque la unidad donde tenga previsto instalarla y marque sobre la superficie del tablero de montaje (no suministrado) las posiciones de los 4 orificios para los tornillos. A continuación, perforo los orificios con un diámetro de aproximadamente 3 mm y monte la unidad sobre el tablero con los tornillos de montaje suministrados. Ya que la longitud de estos tornillos es de 15 mm, compruebe que el grosor del tablero de montaje sea superior a 15 mm.

### Mount the unit as illustrated. Montez l'appareil comme illustré. Monte la unidad tal como se muestra en la ilustración.



### Cautions

- Before making any connections, disconnect the ground terminal of the car battery to avoid short circuits.
- Be sure to use speakers with an adequate power rating. If you use small capacity speakers, they may be damaged.
- This is a Phase-Inverted Amplifier.
- Do not connect the ⊖ terminal of the speaker system to the car chassis, and do not connect the ⊕ terminal of the right speaker with that of the left speaker.
- Install the input and output cords away from the power supply wire as running them close together can generate some interference noise.

- This unit is a high powered amplifier. Therefore, it may not perform to its full potential if used with the speaker cords supplied with the car.
- If your car is equipped with a computer system for navigation or some other purpose, do not remove the ground wire from the car battery. If you disconnect the wire, the computer memory may be erased. To avoid short circuits when making connections, disconnect the +12 V power supply wire until all the other wires have been connected.
- Cet appareil est un amplificateur de haute puissance. Il se peut donc qu'il n'atteigne pas sa puissance maximale s'il est utilisé avec les cordons de haut-parleurs de la voiture.
- Si votre voiture est équipée d'un ordinateur de bord pour la navigation ou autre, ne débranchez pas le fil de masse de la batterie de la voiture. Si vous débranchez ce fil, toute la mémoire de l'ordinateur risque d'être effacée. Pour éviter tout risque de court-circuit lorsque vous effectuez les raccordements, branchez le fil d'alimentation de +12 V uniquement après avoir branché tous les autres fils.

### Avvertissement

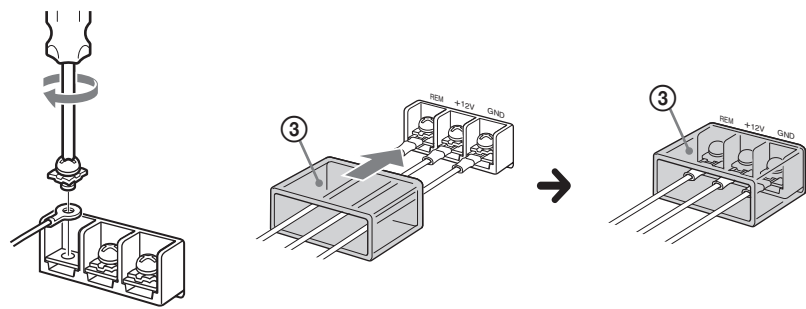
- Avant d'effectuer les raccordements, débranchez la borne de masse de la batterie de voiture pour éviter de provoquer un court-circuit.
- Utilisez des haut-parleurs d'une capacité adéquate. Si vous utilisez des haut-parleurs de faible capacité, ils risquent d'être endommagés.
- Les phases de cet amplificateur sont inversées.
- Ne raccordez pas la borne ⊖ du système de haut-parleurs à la carrosserie de la voiture, ou la borne ⊕ du haut-parleur droit à celle du haut-parleur gauche.
- Eloignez les cordons d'entrée et de sortie du fil d'alimentation électrique afin d'éviter que des interférences ne se produisent.

### Precauciones

- Antes de realizar las conexiones, desconecte el terminal de toma a tierra de la batería del automóvil para evitar cortocircuitos.
- Asegúrese de utilizar altavoces con una potencia nominal adecuada. Si emplea altavoces de capacidad reducida, pueden dañarse.
- Este amplificador es de fase invertida.
- No conecte el terminal ⊖ del sistema de altavoces al chasis del automóvil, ni el terminal ⊕ del altavoz derecho al del altavoz izquierdo.
- Instale los cables de entrada y salida alejados del cable de la fuente de alimentación, ya que en caso contrario puede generarse ruido por interferencias.

- Esta unidad es un amplificador de alta potencia. Por tanto, puede no funcionar a pleno rendimiento si se utiliza con los cables de altavoz suministrados con el automóvil.
- Si el automóvil está equipado con un sistema de ordenador para la navegación o para otra finalidad, no desconecte el conductor de toma a tierra de la batería del automóvil. Si lo desconecta, la memoria del ordenador puede borrarse. Para evitar cortocircuitos al realizar las conexiones, desconecte el cable de la fuente de alimentación de +12 V hasta conectar todos los cables.

### Make the terminal connections as illustrated below. Procédez aux connexions des bornes comme illustré ci-dessous. Realice las conexiones de terminal como se ilustra a continuación.

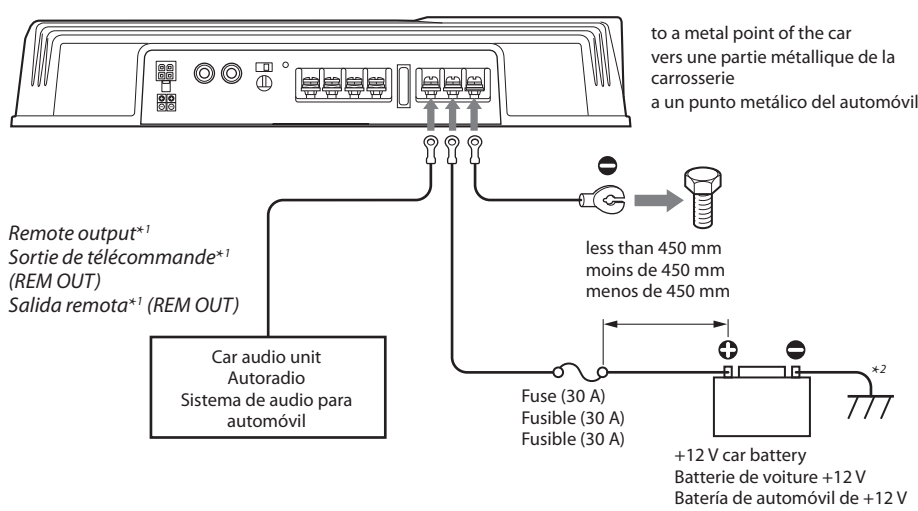


Pass the wires through the cap, connect the wires, then cover the terminals with the cap.  
*Note*  
 When you tighten the screw, be careful not to apply too much torque\* as doing so may damage the screw.  
 \* The torque value should be less than 1 N·m.

Faites passer les fils par le cache, raccordez les fils, puis recouvrez les bornes avec le cache.  
*Remarque*  
 Lorsque vous vissez la vis, faites attention à ne pas appliquer une trop grande force\*, car cela pourrait endommager la vis.  
 \* Le couple de serrage doit être inférieur à 1 N·m.

Pase los cables a través de la cubierta, conéctelos y cubra los terminales con dicha cubierta.  
*Nota*  
 Al apretar el tornillo, tenga cuidado de no aplicar demasiada fuerza de torsión\*, ya que puede dañarlo.  
 \* El valor de fuerza de torsión debe ser inferior a 1 N·m.

### Power Connection Wires (not supplied) Câbles d'alimentation (non fournis) Cables de conexión de alimentación (no suministrados)



*\*1* If you have the factory original or some other car audio unit without a remote output for the amplifier, connect the remote input terminal (REMOTE) to the accessory power supply. In high level input connection, car audio unit can also be activated without need for REMOTE connection. However, this function is not guaranteed for all car audio units.

*\*1* Si vous disposez de l'autoradio d'origine ou d'un autre autoradio dont l'amplificateur ne comporte pas de sortie de télécommande, raccordez la borne d'entrée de commande à distance (REMOTE) à la prise d'alimentation accessoires. Dans une connexion d'entrée à haut niveau, l'autoradio peut également être activé sans raccordement à REMOTE. Toutefois, cette fonction n'est pas garantie pour tous les autoradios.

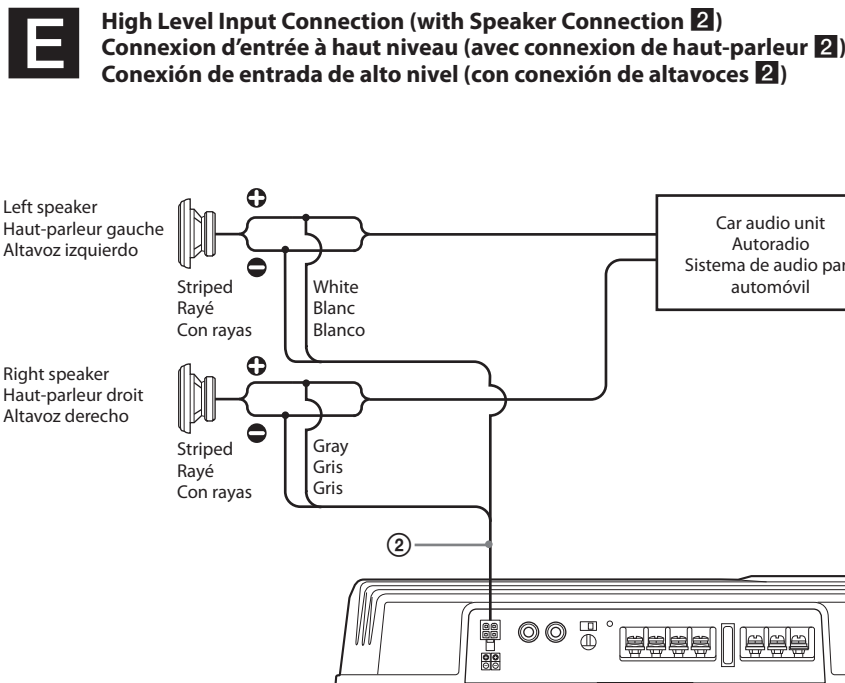
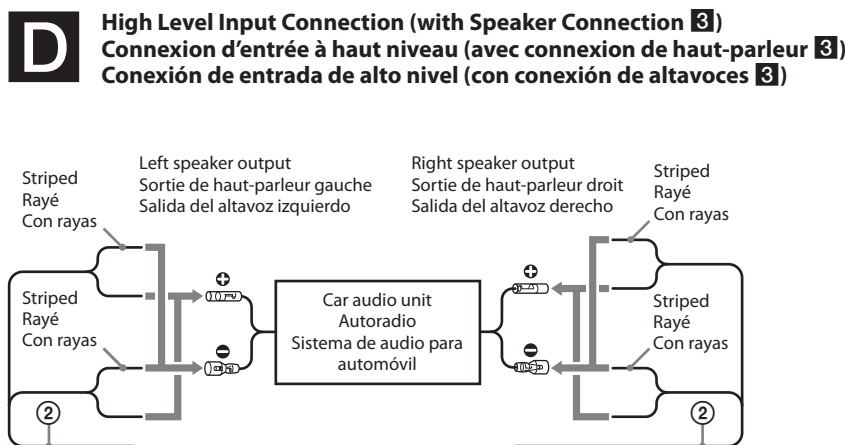
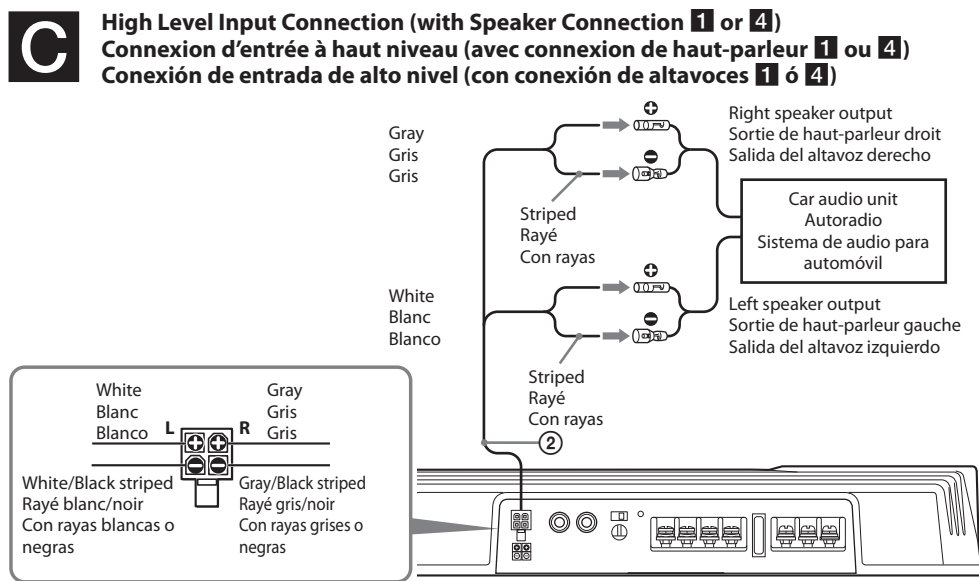
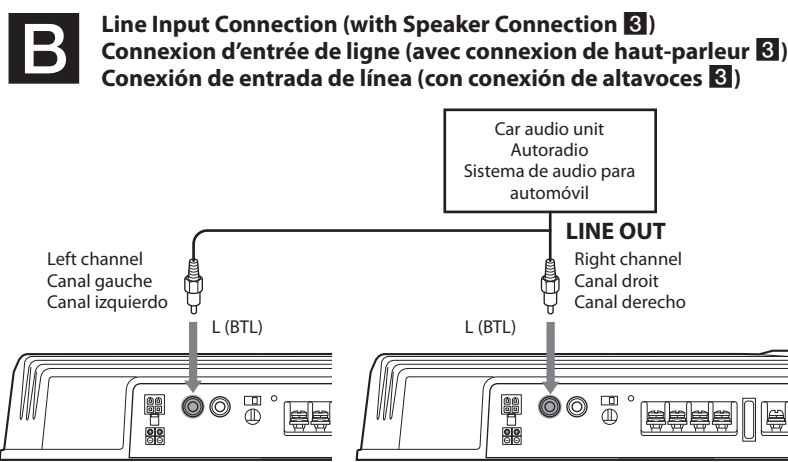
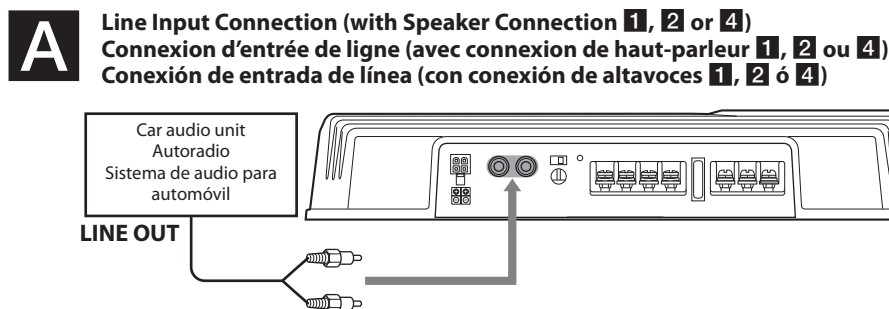
*\*1* Si dispone del sistema de audio para automóvil original de fábrica o de otro sistema sin una salida remota para el amplificador, conecte el terminal de entrada remota (REMOTE) a la fuente de alimentación auxiliar. En la conexión de entrada de alto nivel, el sistema de audio para automóvil también puede activarse sin necesidad de conexión REMOTE. No obstante, esta función no se garantiza en todos los sistemas de audio para automóvil.

- Notes on the power supply**
- Connect the +12 V power supply wire only after all the other wires have been connected.
  - Be sure to connect the ground wire of the unit securely to a metal point of the car. A loose connection may cause a malfunction of the amplifier.
  - Be sure to connect the remote control wire of the car audio unit to the remote terminal.
  - When using a car audio unit without a remote output on the amplifier, connect the remote input terminal (REMOTE) to the accessory power supply.
  - Use a power supply wire with a fuse attached (30 A).

- Remarques sur l'alimentation électrique**
- Raccordez le câble d'alimentation +12 V uniquement après avoir réalisé toutes les autres connexions.
  - Raccordez solidement le fil de masse de l'appareil à un point métallique de la carrosserie. Une connexion lâche risque de provoquer un problème de fonctionnement de l'amplificateur.
  - Veillez à raccorder le fil de commande à distance de l'autoradio à la borne de commande à distance.
  - Si vous utilisez un autoradio dont l'amplificateur ne comporte pas de sortie de commande à distance, raccordez la borne d'entrée de commande à distance (REMOTE) à la prise d'alimentation accessoires.
  - Utilisez un câble d'alimentation doté d'un fusible (30 A).

- Notas sobre la fuente de alimentación**
- Conecte el cable de la fuente de alimentación de +12 V sólo después de haber conectado los otros cables.
  - Asegúrese de conectar firmemente el cable de toma a tierra de la unidad a un punto metálico del automóvil. Una conexión floja puede causar fallos de funcionamiento del amplificador.
  - Compruebe que conecta el cable de control remoto del sistema de audio para automóvil al terminal remoto.
  - Si utiliza un sistema de audio para automóvil sin salida remota en el amplificador, conecta el terminal de entrada remota (REMOTE) a la fuente de alimentación auxiliar.
  - Emplee el cable de la fuente de alimentación con un fusible fijado (30 A).

### Input Connections / Connexions d'entrée / Conexiones de entrada



### Speaker Connections

Turn on or off the LPF switch at the unit rear as illustrated below.

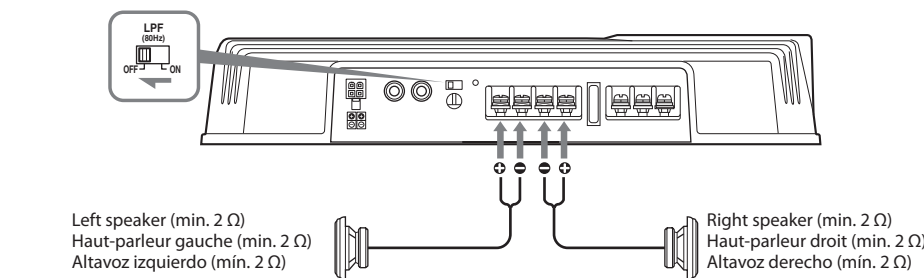
### Raccordement des haut-parleurs

Régler le commutateur LPF situé à l'arrière de l'appareil sur ON ou OFF, comme indiqué dans l'illustration ci-dessous.

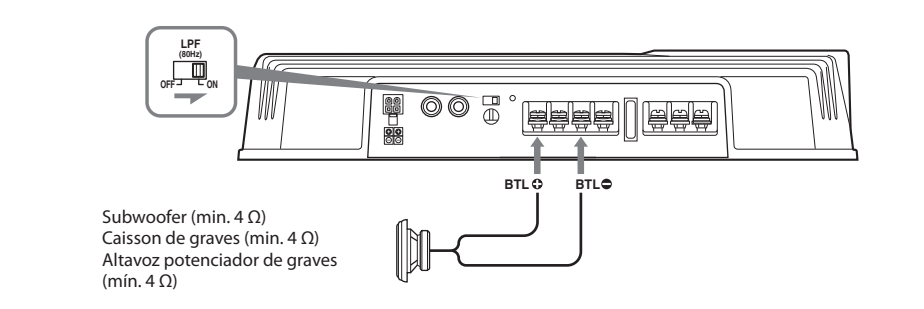
### Conexiones de los altavoces

Encienda o apague el interruptor LPF situado en la parte posterior de la unidad, como se muestra a continuación.

**1** 2-Speaker System (with Input Connection A or C)  
 Système à 2 haut-parleurs (avec connexion d'entrée A ou C)  
 Sistema de 2 altavoces (con conexión de entrada A o C)



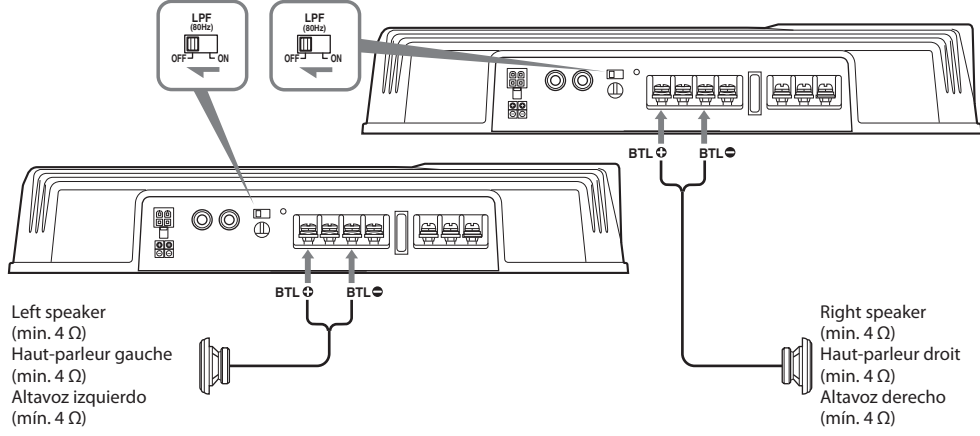
**2** Subwoofer (with Input Connection A or E)  
 Caïsson de graves (avec connexion d'entrée A ou E)  
 Altavoz potenciador de graves (con conexión de entrada A o E)



*Note*  
 If you wish to use a subwoofer as the monoaural speaker, connect the speaker as illustrated above. The output signals to the subwoofer will be the combination of both right and left output signals.

*Remarque*  
 Afin d'utiliser le caïsson de graves comme haut-parleur mono, raccordez le haut-parleur comme indiqué dans l'illustration ci-dessus. Les signaux de sortie parvenant au caïsson de graves sont une combinaison des signaux de sortie gauche et droit.

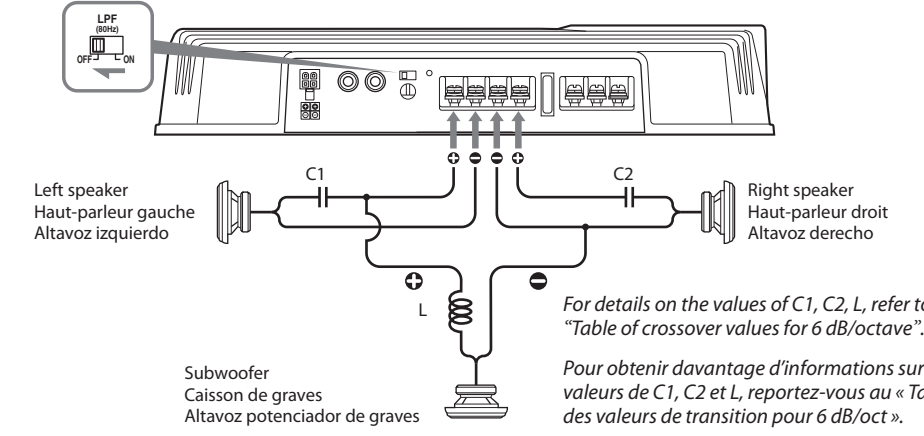
**3** 1-Speaker System (with Input Connection B or D)  
 Système à 1 haut-parleur (avec connexion d'entrée B ou D)  
 Sistema de 1 altavoz (con conexión de entrada B o D)



*Note*  
 Make sure that the line output from the car audio unit is connected to the jack marked "L (BTL)" on the unit.

*Remarque*  
 Assurez-vous que la sortie de ligne de l'autoradio est raccordée à la prise marquée « L (BTL) » sur l'appareil.

**4** Dual Mode System (with a Bridged Subwoofer A or C)  
 Système double (avec caïsson de graves en pont A ou C)  
 Sistema de modo dual (con altavoz potenciador de graves en puente A o C)



For details on the values of C1, C2, L, refer to "Table of crossover values for 6 dB/octave".

Pour obtenir davantage d'informations sur les valeurs de C1, C2 et L, reportez-vous à « Tableau des valeurs de transition pour 6 dB/octave ».

Para obtener más información sobre los valores de C1, C2 y L, consulte la "Tabla de valores de cruce para 6 dB/octava".

### Table of crossover values for 6 dB/octave (4 Ω) (Speaker Connections 4)

Crossover Frequency unit: Hz	L (coil)* unit: mH	C1/C2 (capacitor)* unit: μF
50	12,7	800
80	8,2	500
100	6,2	400
130	4,7	300
150	4,2	270
200	3,3	200
260	2,4	150
400	1,6	100
600	1,0	68
800	0,8	50
1,000	0,6	39

\* Not supplied

### Tableau des valeurs de transition pour 6 dB/oct (4 Ω) (Raccordement des haut-parleurs 4)

Fréquence de transition unité : Hz	L (bobine)* unité : mH	C1/C2 (condensateur)* unité : μF
50	12,7	800
80	8,2	500
100	6,2	400
130	4,7	300
150	4,2	270
200	3,3	200
260	2,4	150
400	1,6	100
600	1,0	68
800	0,8	50
1 000	0,6	39

\* Non fournis

### Tabla de valores de cruce para 6 dB/octava (4 Ω) (Conexión de los altavoces 4)

Frecuencia de cruce unidad: Hz	L (bobina)* unidad: mH	C1/C2 (condensador)* unidad: μF
50	12,7	800
80	8,2	500
100	6,2	400
130	4,7	300
150	4,2	270
200	3,3	200
260	2,4	150
400	1,6	100
600	1,0	68
800	0,8	50
1,000	0,6	39

\* No suministrados

**Notes**  
 • When using passive crossover networks in a multi-speaker system, care must be taken as the speaker system's impedance should not be lower than that of the suitable impedance for this unit.  
 • When you are installing a 12 decibels/octave system in your car, the following points must be considered. In a 12 decibels/octave system where both a choke and capacitor are used in series to form a circuit, great care must be taken when they are connected. In such a circuit, there is going to be an increase in the current which bypasses the speaker with frequencies around the crossover frequency. If audio signals continue to be fed into the crossover frequency area, it may cause the amplifier to become abnormally hot or the fuse to blow. Also if the speaker is disconnected, a series-resonant circuit will be formed by the choke and the capacitor. In this case, the impedance in the resonance area will decrease dramatically resulting in a short circuit situation causing damage to the amplifier. Therefore, make sure that a speaker is connected to such a circuit at all times.

**Remarques**  
 • Lorsque des réseaux à transition passive sont utilisés dans un système à plusieurs haut-parleurs, il faut prendre certaines précautions afin que l'impédance du système de haut-parleurs ne soit pas inférieure à l'impédance convenant à cet appareil.  
 • Lors de l'installation d'un système à 12 dB/oct dans votre véhicule, prenez en compte les points suivants. Dans un système à 12 dB/oct ou un volet d'air et un condensateur sont utilisés en série pour former un circuit, prenez toutes les précautions nécessaires au moment de leur raccordement. Dans un circuit de ce type, il y a une augmentation du courant qui passe au niveau du haut-parleur. Les fréquences sont alors proches de la fréquence de transition continue d'arrivée, l'amplificateur risque de chauffer de façon anormale ou le fusible de fondre. De même, si le haut-parleur est débranché, un circuit résonnant série est formé par le volet d'air et le condensateur. Dans ce cas, l'impédance de la zone de résonance diminue considérablement, ce qui entraîne un court-circuit qui endommage l'amplificateur. Par conséquent, assurez-vous que le haut-parleur est toujours raccordé à un circuit de ce type.

**Notas**  
 • En utilisant redes de cruce pasivas en un sistema con múltiples altavoces, es necesario asegurar que la impedancia del sistema de altavoces no sea inferior al valor de impedancia adecuado para esta unidad.  
 • Al instalar un sistema de 12 decibelios/octava en un automóvil, hay que tener en cuenta los siguientes puntos. En un sistema de 12 decibelios/octava donde se emplea una bobina de choque y un condensador en serie para formar un circuito, hay que tener mucho cuidado al conectarlos. En los circuitos de este tipo, se produce un aumento de la corriente que pasa por alto el altavoz con frecuencias próximas a la frecuencia de cruce. Si las señales de audio siguen enviándose a la zona de frecuencia de cruce, puede producirse un sobrecalentamiento anormal del amplificador o puede fundirse el fusible. Además, si se desconecta el altavoz, se formará un circuito de resonancia en serie compuesto por la bobina y el condensador. En este caso, la impedancia del área de resonancia disminuirá considerablemente, dando lugar a una situación de cortocircuito y dañando el altavoz. Por tanto, es necesario asegurar que haya un altavoz conectado a un circuito en todo momento.