

Speaker System
Enceinte
Sistema de altavoces

SS-NA2ES

Operating Instructions
Mode d'emploi
Manual de instrucciones

English

For customers in the United States

Owner's Record

The model and serial numbers are located on the rear of the unit. Record these numbers in the space provided below. Refer to them whenever you call upon your Sony dealer regarding this product.

Model No. _____ Serial No. _____

For customers in Europe

Notice for customers: the following information is only applicable to equipment sold in countries applying EU directives.

This product has been manufactured by or on behalf of Sony Corporation, 1-7-1 Konan Minato-ku Tokyo, 108-0075 Japan. Inquiries related to product compliance based on European Union legislation shall be addressed to the authorized representative, Sony Belgium, bijkantoor van Sony Europe Limited, Da Vincilaan 7-D1, 1935 Zaventem, Belgium. For any service or guarantee matters, please refer to the addresses provided in the separate service or guarantee documents.

For customers in Europe and Australia

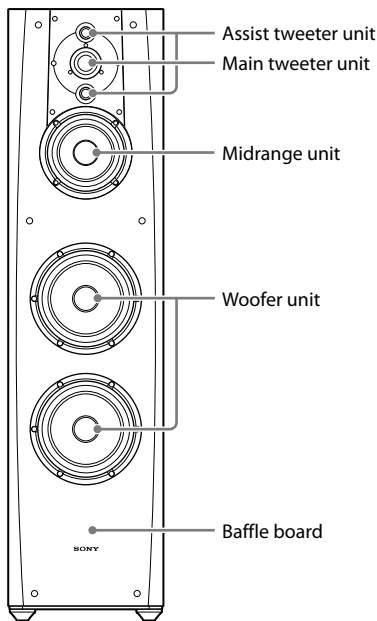


Disposal of Old Electrical & Electronic Equipment (Applicable in the European Union and other European countries with separate collection systems)

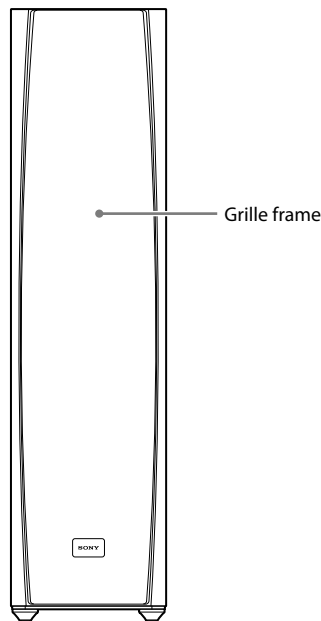
This symbol on the product or on its packaging indicates that this product shall not be treated as household waste. Instead it shall be handed over to the applicable collection point for the recycling of electrical and electronic equipment. By ensuring this product is disposed of correctly, you will help prevent potential negative consequences for the environment and human health, which could otherwise be caused by inappropriate waste handling of this product. The recycling of materials will help to conserve natural resources. For more detailed information about recycling of this product, please contact your local Civic Office, your household waste disposal service or the shop where you purchased the product.

A Index to speaker parts

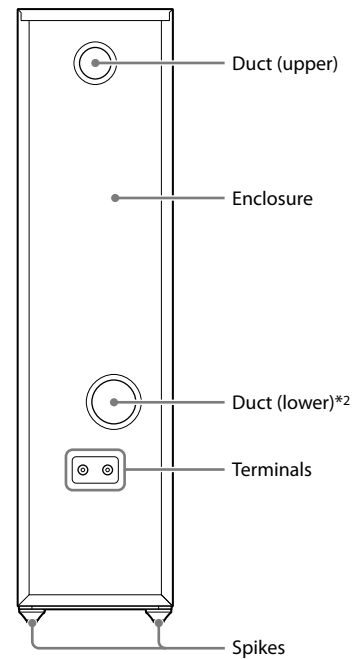
Front



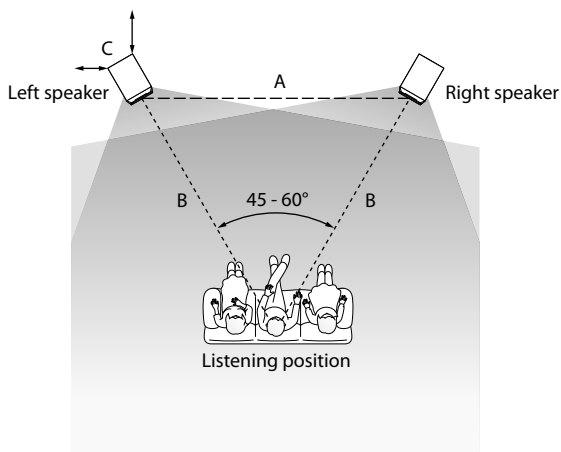
With the grille frame attached*1



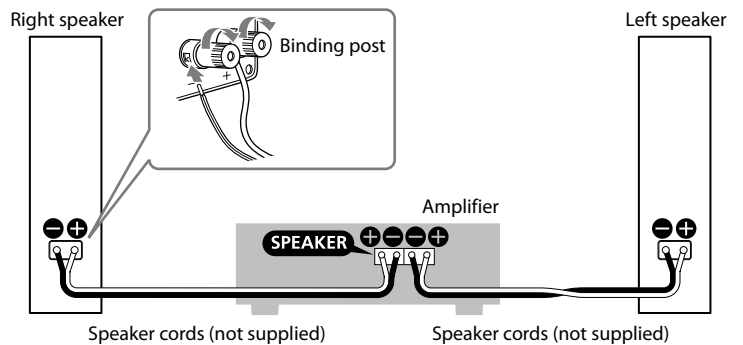
Rear



B Setting the speakers



C Amplifier connections



A Index to speaker parts

Notes on usage

- Do not touch the diaphragm of each speaker unit.
- The color and appearance (grain patterns) may vary among the enclosures because natural wood is used. Depending on lighting conditions, the enclosures may look different, but this does not indicate damage.
- Do not put any object or your hand into either of the ducts (upper or lower) located on the rear of the enclosure.
- If there is a foreign object in the duct, do not attempt to take it out by yourself. Please consult your nearest dealer.
- The spikes are made in screw form. Make sure that the spikes are not loose. If they are loose, tighten them up by turning each spike clockwise.

^{*1} Before attaching the grille frame, confirm its correct mounting orientation. When attaching, press above the pin to firmly secure it. If the grille frame is protruding outward (it will not come off), push it all the way in. Attaching the grille frames is recommended even when not using the speakers in order to protect them from damage. The speakers can be enjoyed with the grille frames attached, but superior performance can be achieved by removing the grille frames. When removing the grille frame, take care not to bend or distort its shape excessively.

^{*2} The lower duct on the rear is located slightly to the right of the center.

B Setting the speakers

A	Set the distance between the speakers to less than the distance between the listening position and each speaker.
B	Place the speakers an equal distance from the listening position.
C	Place the speakers more than 50 cm (20 in) from a wall.

Speaker placement is one of the most important factors in obtaining high-quality sound. Observe the following when placing your speakers to obtain full advantage of the speaker characteristics:

- Set up the speakers on a hard, flat floor.
- Make sure the spikes are not loose.
- Place the speakers near a hard wall with their rears more than 50 cm (20 in) away from the wall.
- Place the speakers in similar acoustic environments (i.e., in the same room).
- Place the speakers so that the tweeters are at the same height as your ears when you are seated.
- Place the speakers at an equal distance from the listening position.
- If you cannot place the speakers wide enough apart, turn the speakers slightly outward. Likewise, if the speakers must be placed more than 2 meters (80 in) apart, turn them slightly inward for more effective stereo sound.

Do not place the speakers in the following locations:

- In places subject to high temperature or direct sunlight
- In places subject to excessive dust and dirt
- In places subject to high humidity
- Near source components (CD players, record players, etc.)
- Near magnetic cards (credit cards, commuter passes, etc.)
Magnetic cards may fail due to the magnets in the speaker units.
- Near televisions

The speakers are not magnetically shielded. Therefore, if you use the speakers near CRT-based televisions, color shading occurs on the television screen.

C Amplifier connections

Selecting the amplifier/speaker cords

Select an amplifier (not supplied) and speaker cords (not supplied) meeting the following requirements.

For selecting an amplifier:

The speaker impedance is designed as 4 ohms. Excessive sound volume may damage the speakers, so be aware of the position of the volume level knob on the amplifier and avoid excessive input.

Requirement for selecting speaker cords (one pair)

In order to output high-quality sound signals, use speaker cords of the minimum necessary length that are treated with either of the following two fittings at their ends:

- With cable cores (less than 4.5 mm (³/₁₆ in) in diameter) bared by stripping the jacket to 10 mm (¹³/₃₂ in) from each + and - end
The bare cable core may become oxidized over time. In this case, reconnect the speaker cords after stripping the jacket to expose a fresh segment of cable core at each end. This will ensure that you can enjoy better sound.
- With spade plugs (more than 8 mm (¹¹/₃₂ in) in inner diameter, and less than 12 mm (¹/₂ in) in outer diameter)

Connecting to the amplifier

Before connecting, turn off the amplifier.

Connect the terminals of the right speaker to the right speaker terminals of the amplifier, and connect the terminals of the left speaker to the left speaker terminals of the amplifier.

Note

Tighten each binding post securely. Periodically checking the tightness of the binding posts is recommended to prevent them from becoming loose as time passes.

About aging

The speakers take some time to provide their best performance. Play the speakers at normal volume for about 10 hours to break them in.

Specifications

Speaker system	3-way 6-driver speaker system, Bass reflex
Speaker unit	Woofer: 165 mm (6.5 in), cone type (2) Midrange: 130 mm (5.25 in), cone type (1) Tweeter: Main tweeter, 25 mm (1 in), dome type (1) Assist tweeter, 19 mm (0.75 in), dome type (2)
Rated impedance	4 ohms
Maximum input power	100 watts
Sensitivity	90 dB (2.83 V, 1 m)
Frequency response	45 Hz - 45,000 Hz
Dimensions (w/h/d)	Approx. 255 × 990 × 415 mm (10 ¹ / ₈ × 39 × 16 ³ / ₈ in)
Mass	Approx. 32 kg (70 lb 9 oz)
Supplied accessories	Cleaning cloth (1)

Design and specifications are subject to change without notice.

Precautions

Before turning an amplifier or a source component on/off

Set the volume of the amplifier to minimum.

If the bass cannot be heard or the phonic positions of instruments are indefinite

Make sure to connect the speaker cords by matching +/- to the appropriate speaker terminals.

Cleaning of the enclosure

- Do not use any type of neutral detergent, benzene, or alcohol because they may damage the surface finish of the enclosure.
- To maintain the fine gloss of the enclosure for a long time, gently wipe off dust using a soft brush or feather duster, and then wipe the enclosure with the supplied cleaning cloth. (Do not use any type of scrub brush or sponge.)
- Wipe smudges such as fingerprints or oil spots with the supplied cleaning cloth carefully.
- When the smudges are hard to remove, wipe them off with a soft cloth soaked in soapy water, and wrung dry.
- Make sure not to damage the enclosure.
- The supplied cleaning cloth is washable and can be used repeatedly.

To avoid damaging the speakers

Do not disassemble or modify the speaker units, network circuits, or the enclosure.

To avoid damaging the circuits

Do not input the following signals continuously:

- FM inter-station noise
- High-frequency signals of electronic instruments
- High output and high-frequency signals in the fast-forward and rewind modes of a tape recorder

Français

A destination des clients aux Etats-Unis

Données d'utilisateur

Les numéros de modèle et de série se trouvent à l'extérieur, sur le dessous de l'appareil. Inscrivez ces numéros dans l'espace prévu à cette fin ci-dessous. Reportez-vous à ces numéros lorsque vous contactez votre détaillant Sony à propos de cet appareil.

Numéro de modèle _____

Numéro de série _____

A destination des clients en Europe

Avis à l'intention des clients : les informations suivantes s'appliquent uniquement aux appareils vendus dans des pays qui appliquent les directives de l'Union Européenne.

Ce produit a été fabriqué par ou pour le compte de Sony Corporation, 1-7-1 Konan Minato-ku Tokyo, 108-0075 Japon. Toutes les questions relatives à la conformité des produits basées sur la législation européenne doivent être adressées à son représentant, Sony Belgium, bijkantoor van Sony Europe Limited, Da Vincilaan 7-D1, 1935 Zaventem, Belgique.

Pour toute question relative au Service Après-Vente ou à la Garantie, merci de bien vouloir vous référer aux coordonnées qui vous sont communiquées dans les documents « Service (SAV) » ou Garantie.

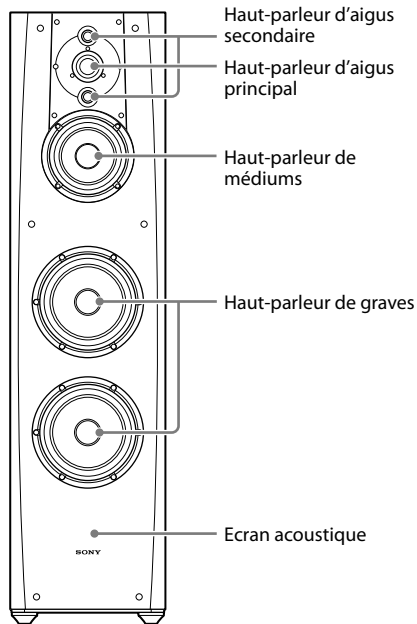


Traitement des appareils électriques et électroniques en fin de vie (Applicable dans les pays de l'Union Européenne et aux autres pays européens disposant de systèmes de collecte sélective)

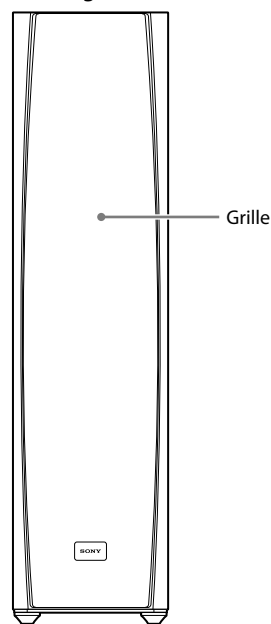
Ce symbole, apposé sur le produit ou sur son emballage, indique que ce produit ne doit pas être traité avec les déchets ménagers. Il doit être remis à un point de collecte approprié pour le recyclage des équipements électriques et électroniques. En vous assurant que ce produit sont mis au rebut de façon appropriée, vous participez activement à la prévention des conséquences négatives que leur mauvais traitement pourrait provoquer sur l'environnement et sur la santé humaine. Le recyclage des matériaux contribue par ailleurs à la préservation des ressources naturelles. Pour toute information complémentaire au sujet du recyclage de ce produit, vous pouvez contacter votre municipalité, votre déchetterie locale ou le point de vente où vous avez acheté le produit.

A Index des éléments des enceintes

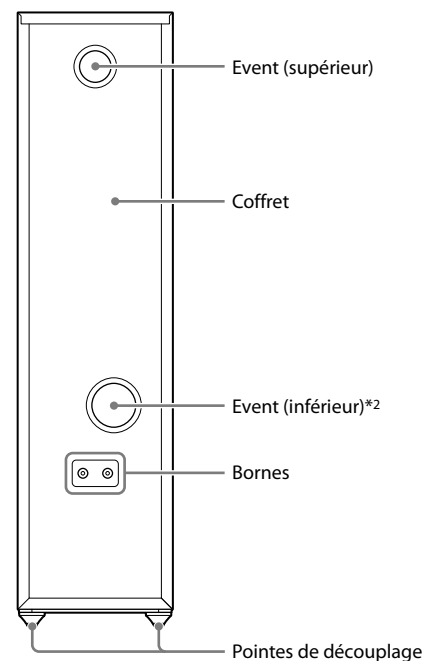
Avant



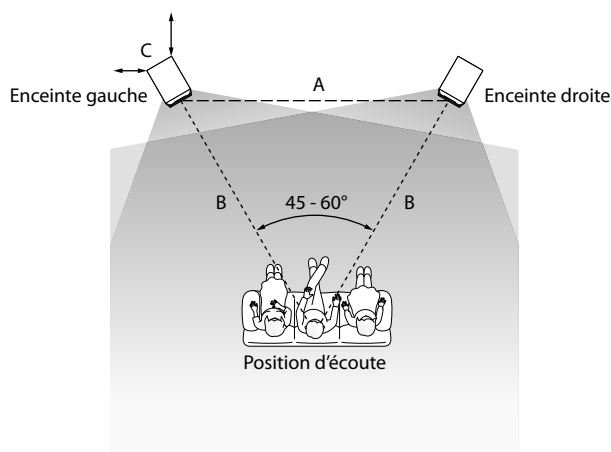
Avec la grille fixée*1



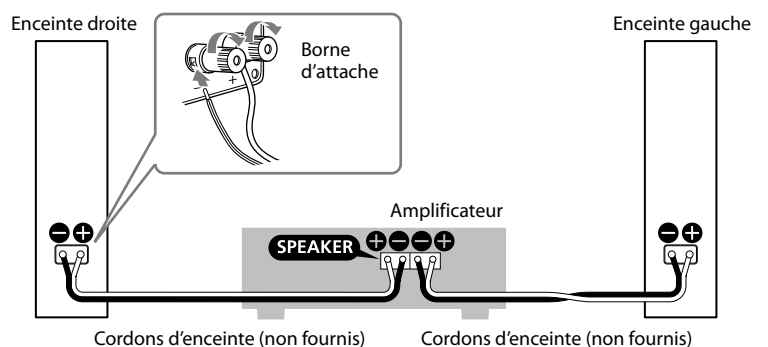
Arrière



B Emplacement des enceintes



C Raccordements de l'amplificateur



A Index des éléments des enceintes

Remarques concernant l'utilisation

- Ne touchez pas le diaphragme des haut-parleurs.
- Des variations de couleur et d'apparence (grain) sont possibles d'un coffret à l'autre en raison de l'utilisation de bois naturel. L'aspect des enceintes peut varier en fonction de la luminosité, ce qui n'indique en rien une défectuosité.
- N'insérez ni des objets ni votre main dans les événements (supérieur ou inférieur) situés à l'arrière du coffret.
- Si l'événement contient un objet étranger, n'essayez pas de l'en retirer vous-même. Contactez le revendeur le plus proche.
- Les pointes de découplage sont vissables. Assurez-vous que les pointes de découplage ne soient pas mal vissées. Si elles ne sont pas vissées au maximum, serrez-les en faisant tourner chaque pointe de découplage dans le sens horaire.

*1 Avant de fixer la grille, assurez-vous qu'elle soit montée dans le bon sens. Lorsque vous la fixez, appuyez au-dessus de la broche pour l'attacher solidement. Si la grille dépasse vers l'extérieur (elle ne se détachera pas), enfoncez-la au maximum. Il est recommandé de fixer les grilles, même lorsque vous n'utilisez pas les enceintes, afin d'éviter de les endommager. Si les enceintes peuvent être utilisées sans enlever les grilles, les retirer permet d'obtenir un rendu sonore de qualité supérieure. Lorsque vous retirez la grille, faites attention à ne pas la plier ni à la tordre de façon excessive.

*2 L'événement arrière inférieur est situé légèrement à droite par rapport au centre.

B Emplacement des enceintes

A	Prévoyez un espace entre les enceintes inférieur à la distance entre la position d'écoute et chacune des enceintes.
B	Installez les enceintes à une distance égale par rapport à la position d'écoute.
C	Installez les enceintes à plus de 50 cm (20 po) du mur.

L'emplacement des enceintes est l'un des facteurs les plus importants à prendre en compte afin d'obtenir un son de haute qualité. Respectez les consignes suivantes lors de l'installation de vos enceintes afin de tirer le meilleur parti des capacités de l'enceinte :

- Installez les enceintes sur une surface stable et plane.
- Assurez-vous que les pointes de découplage ne soient pas mal vissées.
- Installez les enceintes à proximité d'un mur en veillant à ce que l'arrière des enceintes soit positionné à plus de 50 cm (20 po) du mur.
- Installez les enceintes dans un environnement acoustique homogène (c'est-à-dire, dans la même pièce).
- Installez les enceintes en veillant à positionner les haut-parleurs d'aigus à hauteur de vos oreilles lorsque vous êtes assis.
- Installez les enceintes à une distance égale par rapport à la position d'écoute.
- S'il n'est pas possible d'installer les enceintes à une distance suffisante l'une de l'autre, orientez les enceintes en les positionnant légèrement vers l'extérieur. De même, si les enceintes doivent être installées à plus de 2 mètres (80 po) de distance, orientez-les en les positionnant légèrement vers l'intérieur pour obtenir un rendu sonore stéréo plus efficace.

N'installez pas les enceintes dans les lieux suivants :

- Dans un lieu exposé à des températures élevées ou à la lumière directe du soleil
- Dans un lieu très poussiéreux ou sale
- Dans un lieu présentant un taux d'humidité élevée
- A proximité des composants source (lecteurs CD, tourne-disques, etc.)
- A proximité de cartes magnétiques (cartes de crédits, carte à puce d'abonnement aux transports en commun, etc.)
Les aimants présents dans les haut-parleurs peuvent provoquer un mauvais fonctionnement des cartes magnétiques.
- A proximité des téléviseurs
Les enceintes ne sont pas équipées d'un blindage magnétique. Dès lors, si vous utilisez les enceintes à proximité d'un téléviseur à écran cathodique, des taches de couleur apparaissent sur l'écran du téléviseur.

C Raccordements de l'amplificateur

Sélection des cordons des enceintes et de l'amplificateur

Sélectionnez un amplificateur (non fourni) et des cordons d'enceinte (non fournis) correspondant aux caractéristiques suivantes.

Pour sélectionner un amplificateur :

L'impédance des enceintes est de 4 ohms. Un volume trop élevé peut endommager les enceintes. Faites donc attention à la position du bouton du volume de l'amplificateur et évitez un volume sonore trop élevé en entrée.

Caractéristiques requises pour les cordons d'enceinte (une paire)

Afin d'obtenir des signaux sonores de qualité en sortie, utilisez des cordons d'enceinte aussi courts que possible possédant l'un des deux types de fixation suivants à leur extrémité :

- Fixation via l'âme de câble (d'un diamètre inférieur à 4,5 mm (³/₁₆ po)) dénudés en retirant la gaine sur une longueur de 10 mm (¹³/₃₂ po) aux extrémités + et - .
L'âme de câble dénudée peut s'oxyder au fil du temps. Dans ce cas, reconnectez les cordons d'enceinte après avoir dénudé un nouveau segment d'âme de câble sur chaque extrémité. Vous bénéficierez ainsi d'un son de meilleure qualité.
- Fixation à l'aide de broches (d'un diamètre intérieur supérieur à 8 mm (¹¹/₃₂ po), et d'un

diamètre extérieur inférieur à 12 mm (¹/₂ po)).

Raccordement à l'amplificateur

Mettez l'amplificateur hors tension avant de le raccorder.

Raccordez les bornes de l'enceinte droite aux bornes d'enceinte de droite de l'amplificateur et raccordez les bornes de l'enceinte gauche aux bornes d'enceinte de gauche de l'amplificateur.

Remarque

Serrez au maximum chacune des bornes d'attache. Il est recommandé de vérifier que les bornes d'attache sont bien serrées à intervalles réguliers pour les empêcher de se desserrer au fil du temps.

A propos du rodage

Il faut un certain temps pour que les enceintes produisent un son optimal. Faites fonctionner les enceintes pendant une dizaine d'heures à un volume normal afin de les roder.

Spécifications

Système d'enceintes	Système d'enceintes 3 voies, 6 transducteurs, Bass reflex
Haut-parleurs	Haut-parleur de graves : 165 mm (6,5 po), type conique (2) Haut-parleur de médiums : 130 mm (5,25 po), type conique (1) Haut-parleur d'aigus : Haut-parleur d'aigus principal, 25 mm (1 po), type dôme (1) Haut-parleur d'aigus secondaire, 19 mm (0,75 po), type dôme (2)
Impédance nominale	4 ohms
Puissance d'entrée maximale	100 watts
Sensibilité	90 dB (2,83 V, 1 m)
Réponse en fréquences	45 Hz à 45 000 Hz
Dimensions (l/h/p)	Env. 255 × 990 × 415 mm (10 ¹ / ₈ × 39 × 16 ³ / ₈ po)
Poids	Env. 32 kg (70 lb 9 oz)
Accessoires fournis	Chiffon de nettoyage (1)

La conception et les spécifications sont sujettes à modification sans préavis.

Précautions

Avant d'allumer ou d'éteindre un amplificateur ou un composant source

Réglez le volume de l'amplificateur au minimum.

Si les graves sont inaudibles ou que les positions phoniques des instruments sont imperceptibles

Assurez-vous de raccorder les cordons des enceintes en faisant correspondre les symboles +/- avec les bornes d'enceintes appropriées.

Nettoyage du coffret

- N'utilisez aucun produit nettoyant à base de détergent neutre, de benzène ou d'alcool car il pourrait endommager la finition de la surface du coffret.
- Pour préserver durablement la brillance du coffret, éliminez délicatement la poussière à l'aide d'une brosse souple ou d'un plumeau, puis essuyez le coffret à l'aide du chiffon de nettoyage fourni. (N'utilisez pas un autre type de brosse à poil dur ni d'éponge.)
- Éliminez délicatement les taches telles que les traces de doigt ou les taches d'huile à l'aide du chiffon de nettoyage fourni.
- Si les taches sont difficiles à éliminer, nettoyez-les à l'aide d'un chiffon doux imbibé d'eau savonneuse et essoré.
- Assurez-vous de ne pas endommager le coffret.
- Le chiffon de nettoyage fourni est lavable et réutilisable.

Pour éviter d'endommager les enceintes

Ne pas démonter ni modifier les haut-parleurs, les circuits réseau ou le coffret.

Pour éviter d'endommager les circuits

N'envoyez pas les signaux suivants en entrée de façon continue :

- Bruit FM entre stations
- Signaux à haute fréquence d'instruments électroniques
- Signaux de sortie élevés ou de haute fréquence en mode avance rapide et rembobinage d'un magnétophone

Español

Nombre del producto: Sistema de altavoces
Modelo: SS-NA2ES

POR FAVOR LEA DETALLADAMENTE ESTE MANUAL DE INSTRUCCIONES ANTES DE CONECTAR Y OPERAR ESTE EQUIPO.

RECUERDE QUE UN MAL USO DE SU PARATO PODRÍA ANULAR LA GARANTÍA.

Para los clientes de Europa

Aviso para los clientes: la información siguiente resulta de aplicación solo a los equipos comercializados en países afectados por las directivas de la UE.

Este producto ha sido fabricado por, o en nombre de Sony Corporation, 1-7-1 Konan Minato-ku Tokyo, 108-0075 Japón. Las consultas relacionadas con la conformidad del producto basadas en la legislación de la Unión Europea deben dirigirse al representante autorizado, Sony Belgium, bijkantoor van Sony Europe Limited, Da Vincilaan 7-D1, 1935 Zaventem, Bélgica. Para cualquier asunto relacionado con el servicio o la garantía, por favor dirijase a la dirección indicada en los documentos de servicio o garantía adjuntados con el producto.

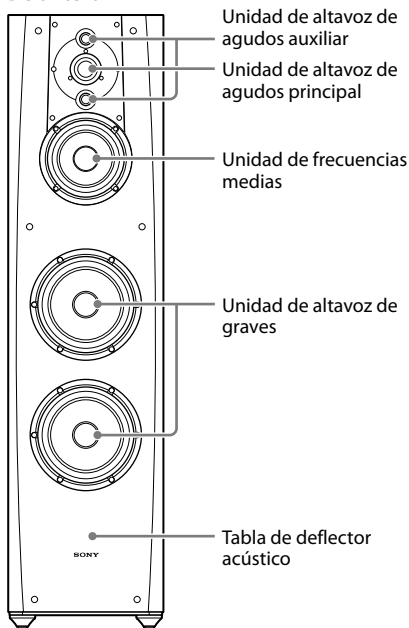


Tratamiento de los equipos eléctricos y electrónicos al final de su vida útil (aplicable en la Unión Europea y en países europeos con sistemas de tratamiento selectivo de residuos)

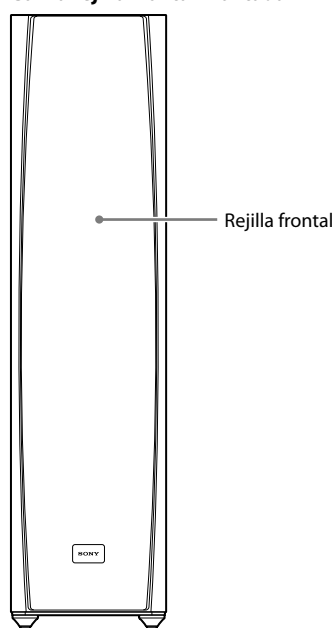
Este símbolo en el equipo o en su embalaje indica que el presente producto no puede ser tratado como residuos doméstico normal. Debe entregarse en el correspondiente punto de recogida de equipos eléctricos y electrónicos. Al asegurarse de que este producto se desecha correctamente, usted ayuda a prevenir las consecuencias potencialmente negativas para el medio ambiente y la salud humana que podrían derivarse de la incorrecta manipulación en el momento de deshacerse de este producto. El reciclaje de materiales ayuda a conservar los recursos naturales. Para recibir información detallada sobre el reciclaje de este producto, póngase en contacto con el ayuntamiento, el punto de recogida más cercano o el establecimiento donde ha adquirido el producto.

A Índice de componentes de los altavoces

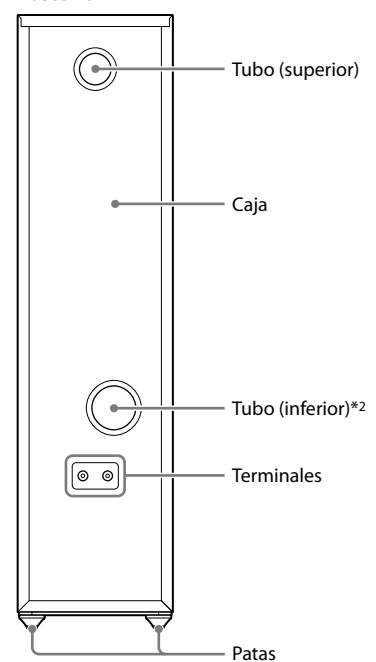
Delantero



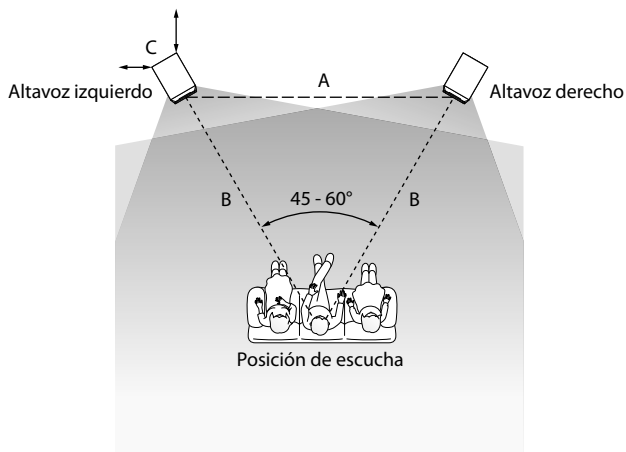
Con la rejilla frontal montada*1



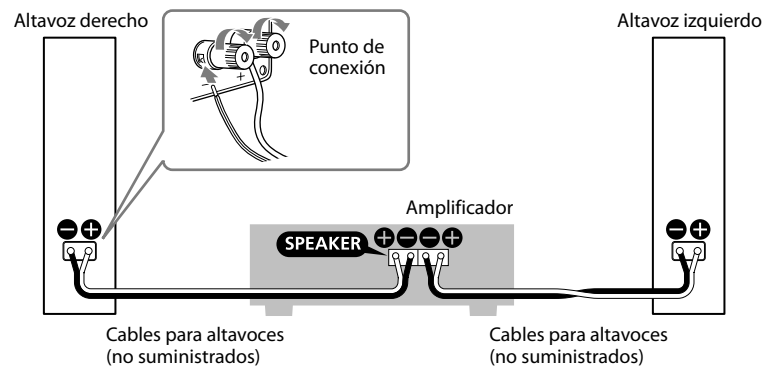
Posterior



B Instalación de los altavoces



C Conexiones del amplificador



A Índice de componentes de los altavoces

Notas sobre el uso

- No toque el diafragma de las unidades de altavoz.
- El color y el aspecto de las cajas (patrones) puede variar, ya que se elaboran con madera natural. En función de las condiciones de iluminación, es posible que las cajas tengan un aspecto diferente, aunque no debe considerarse un defecto.
- No coloque objetos ni las manos en el interior de los tubos (superior o inferior) situados en la parte posterior de la caja.
- Si observa un cuerpo extraño en el interior de un tubo, no intente retirarlo usted mismo. Póngase en contacto con su distribuidor más próximo.
- Las patas son de tipo tornillo. Asegúrese de que están bien apretadas. Si no lo están, apriételas girando cada pata en el sentido de las agujas del reloj.

^{*1} Antes de fijar la rejilla frontal, confirme que la orientación de montaje es la correcta. Al fijar la rejilla, presione el pasador para fijarla de forma segura. Si la rejilla frontal sobresale hacia fuera (sin desprenderse), presiónela hasta que entre del todo. Siempre es recomendable fijar las rejillas frontales, aunque no se utilicen los altavoces, para protegerlos de posibles daños. Aunque es posible utilizar los altavoces con las rejillas montadas, la calidad del sonido es superior si se retiran las rejillas. Al retirar las rejillas, procure no doblarlas ni arquearlas excesivamente.

^{*2} El tubo inferior de la parte posterior está ligeramente desplazado a la derecha de la parte central.

B Instalación de los altavoces

A	Separe los altavoces con una distancia inferior a la distancia entre la posición de escucha y cada altavoz.
B	Coloque los altavoces a la misma distancia de la posición de escucha.
C	Coloque los altavoces a más de 50 cm (20 plg) de cualquier pared.

La colocación de los altavoces es uno de los factores más importantes para obtener un sonido de calidad. Tenga en cuenta las siguientes indicaciones al colocar los altavoces para sacar el máximo provecho de sus prestaciones:

- Coloque los altavoces sobre una superficie dura y lisa.
- Asegúrese de que las patas están bien apretadas.
- Coloque los altavoces cerca de una pared sólida, con la parte posterior a más de 50 cm (20 plg) de la pared.
- Coloque los altavoces en unos entornos con una acústica similar (en la misma habitación).
- Coloque los altavoces de modo que los altavoces de agudos queden a la altura de los oídos en posición sentada.
- Coloque los altavoces a la misma distancia de la posición de escucha.
- Si no puede instalar los altavoces con una separación suficiente, gírelos ligeramente hacia el exterior. Asimismo, si debe colocar los altavoces con una separación de más de 2 metros (80 plg), gírelos ligeramente hacia el interior para mejorar la eficacia del sonido estéreo.

No coloque los altavoces en los siguientes lugares:

- Lugares expuestos a temperaturas elevadas o a la luz solar directa
- Lugares expuestos a importantes niveles de polvo y suciedad
- Lugares expuestos a una humedad elevada
- Cerca de fuentes de sonido (reproductores de CD (Disco Compacto), grabadoras, etc.)
- Cerca de tarjetas magnéticas (tarjetas de crédito, billetes de metro, etc.)
Las tarjetas magnéticas podrían desmagnetizarse por el contacto con los imanes de los altavoces.
- Cerca de televisores
Los altavoces no tienen protección magnética. Por tanto, si utiliza los altavoces cerca de televisores de tubo, es posible que el color de la pantalla del televisor se difumine.

C Conexiones del amplificador

Selección del amplificador/cables de los altavoces

Seleccione el amplificador (no suministrado) y los cables de los altavoces (no suministrados) teniendo en cuenta los siguientes requisitos.

Para la selección de un amplificador:

La impedancia de los altavoces está fijada en 4 ohmios. Un volumen excesivamente alto podría dañar los altavoces, por lo que debe vigilar la posición de la manecilla de volumen del amplificador para evitar una potencia excesiva.

Requisitos para la selección de los cables de los altavoces (un par)

Para obtener unas señales de sonido de alta calidad, utilice unos cables con la longitud mínima necesaria, con las siguientes características en los extremos:

- Con núcleos de cable (de diámetro inferior a 4,5 mm (³/₁₆ plg)) desnudos, pelando la protección a 10 mm (¹³/₃₂ plg) de cada extremo + y -.
El núcleo del cable desnudo puede oxidarse con el paso del tiempo. En este caso, pele la protección para dejar al descubierto una parte nueva del núcleo del cable en cada extremo y vuelva a conectar los cables. De este modo disfrutará de un sonido de mayor calidad.
- Con clavijas planas (más de 8 mm (¹¹/₃₂ plg) de diámetro interior y menos de 12 mm (¹/₂ plg) de diámetro exterior).

Conexión con el amplificador

Antes de realizar la conexión, apague el amplificador.

Conecte los terminales del altavoz derecho a los terminales para el altavoz derecho del amplificador y los terminales del altavoz izquierdo a los terminales para el altavoz izquierdo del amplificador.

Nota

Apriete con fuerza cada punto de conexión. Recomendamos comprobar periódicamente si los puntos de conexión están bien apretados, para impedir que se aflojen con el tiempo.

Punto óptimo de funcionamiento

Los altavoces tardan un cierto tiempo en ofrecer su mejor rendimiento. Reproduzca sonido a un volumen normal durante unas 10 horas para completar su puesta a punto.

Especificaciones

Sistema de altavoces	Sistema de altavoces de 3 vías y 6 motores, reflejo de graves
Unidades altavoces	Altavoz de graves: 165 mm (6,5 plg), tipo cono (2) Frecuencias medias: 130 mm (5,25 plg), tipo cono (1) Altavoz de agudos: altavoz de agudos principal, 25 mm (1 plg), tipo domo (1) Altavoz de agudos auxiliar, 19 mm (0,75 plg), tipo domo (2)
Impedancia nominal	4 ohmios
Potencia máxima de entrada	100 W
Sensibilidad	90 dB (2,83 V, 1 m)
Gama de frecuencias	45 Hz - 45.000 Hz
Dimensiones (an/al/pr)	Aprox. 255 × 990 × 415 mm (10 ¹ / ₈ × 39 × 16 ³ / ₈ plg)
Peso	Aprox. 32 kg (70 lb 9 oz)
Accesorios suministrados	Paño de limpieza (1)

El diseño y las especificaciones están sujetos a cambios sin previo aviso.

Precauciones

Antes de encender o apagar un amplificador o un componente de reproducción

Ajuste el volumen del amplificador al mínimo.

Si no es posible escuchar los graves o si las posiciones fónicas de los instrumentos no están definidas

Conecte los cables de los altavoces de modo que los extremos +/- coincidan con los terminales adecuados.

Limpieza de la caja

- No utilice detergentes neutros, benceno ni alcohol, ya que podrían dañar el acabado de la superficie de la caja.
- Para conservar el brillo de la caja durante mucho tiempo, limpie el polvo con un cepillo suave o un plumero y, después, pase el paño de limpieza suministrado por la caja. (No use ningún tipo de esponja, estropajo ni cepillo para fregar.)
- Para manchas de grasa o huellas dactilares, limpie suavemente con el paño de limpieza suministrado.
- Cuando se trate de manchas difíciles, límpielas con un paño suave que esté empapado en agua jabonosa y escurrido.
- Procure no dañar la caja.
- El paño de limpieza suministrado puede lavarse y usarse varias veces.

Para evitar dañar los altavoces

No desmonte ni modifique las unidades de los altavoces, los circuitos de red ni la caja.

Para evitar dañar los circuitos

- Evite la reproducción continua de las señales siguientes:
 - Ruido de sintonización de emisoras FM (Frecuencia Modulada)
 - Señales de alta frecuencia de instrumentos electrónicos
 - Señales de alta frecuencia y alta potencia en los modos de avance y retroceso de un reproductor de cintas

