

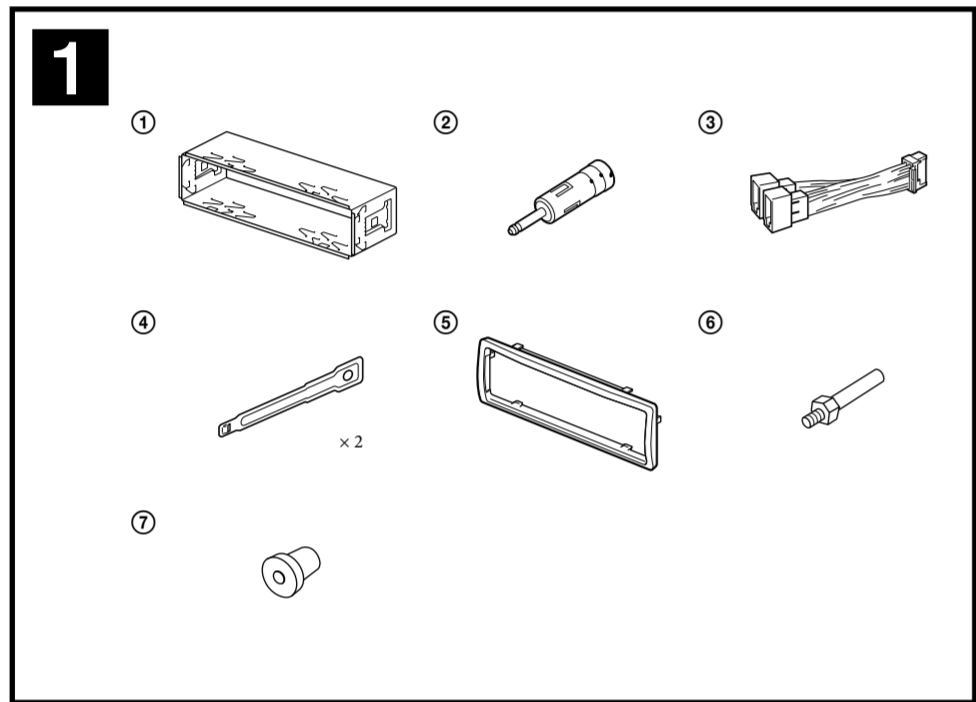
# FM/MW/LW Compact Disc Player

Installation/Connections  
Installation/Anschluss  
Installazione/Connessioni  
Installazione/Collegamenti  
Montage/Aansluitingen

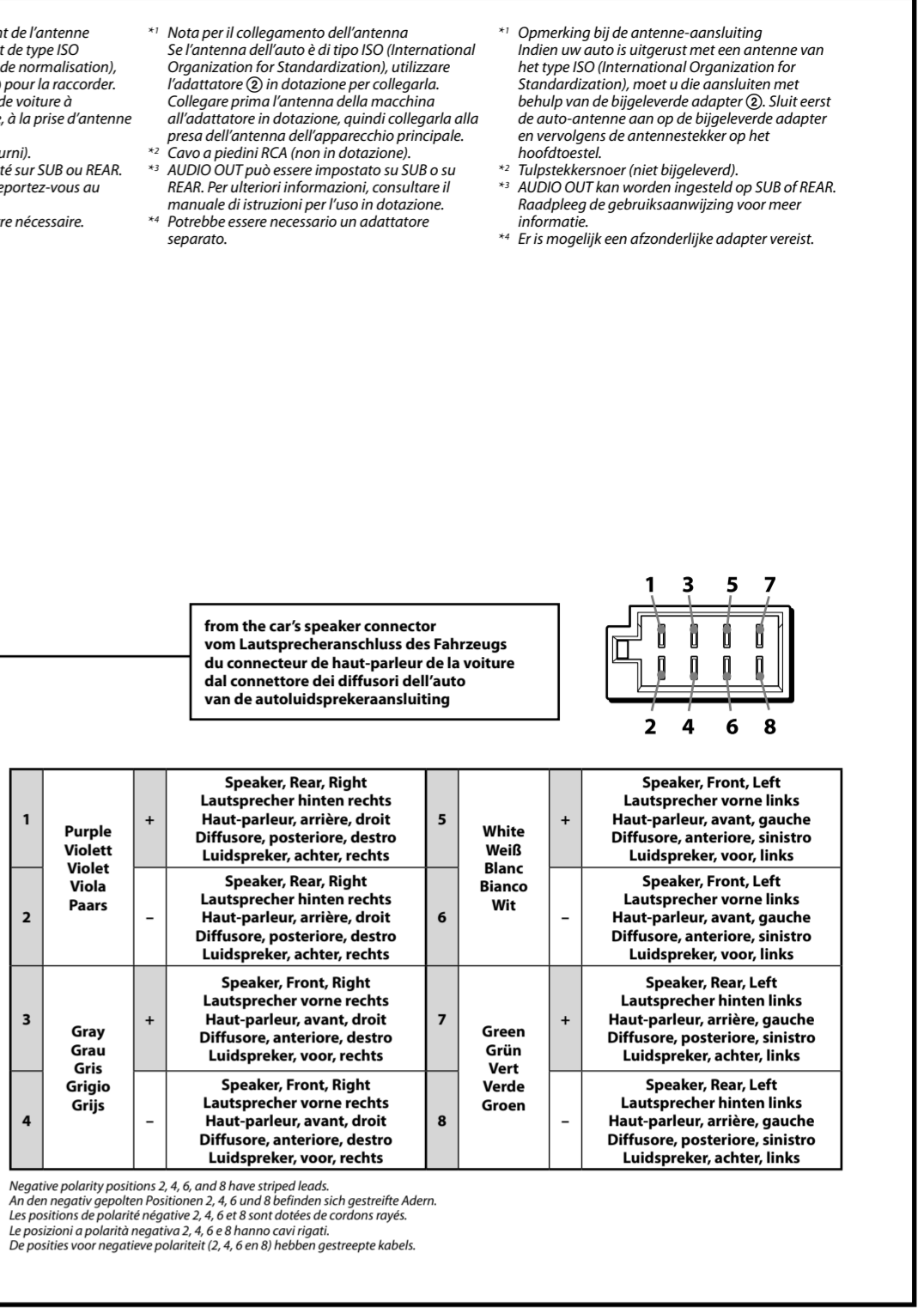
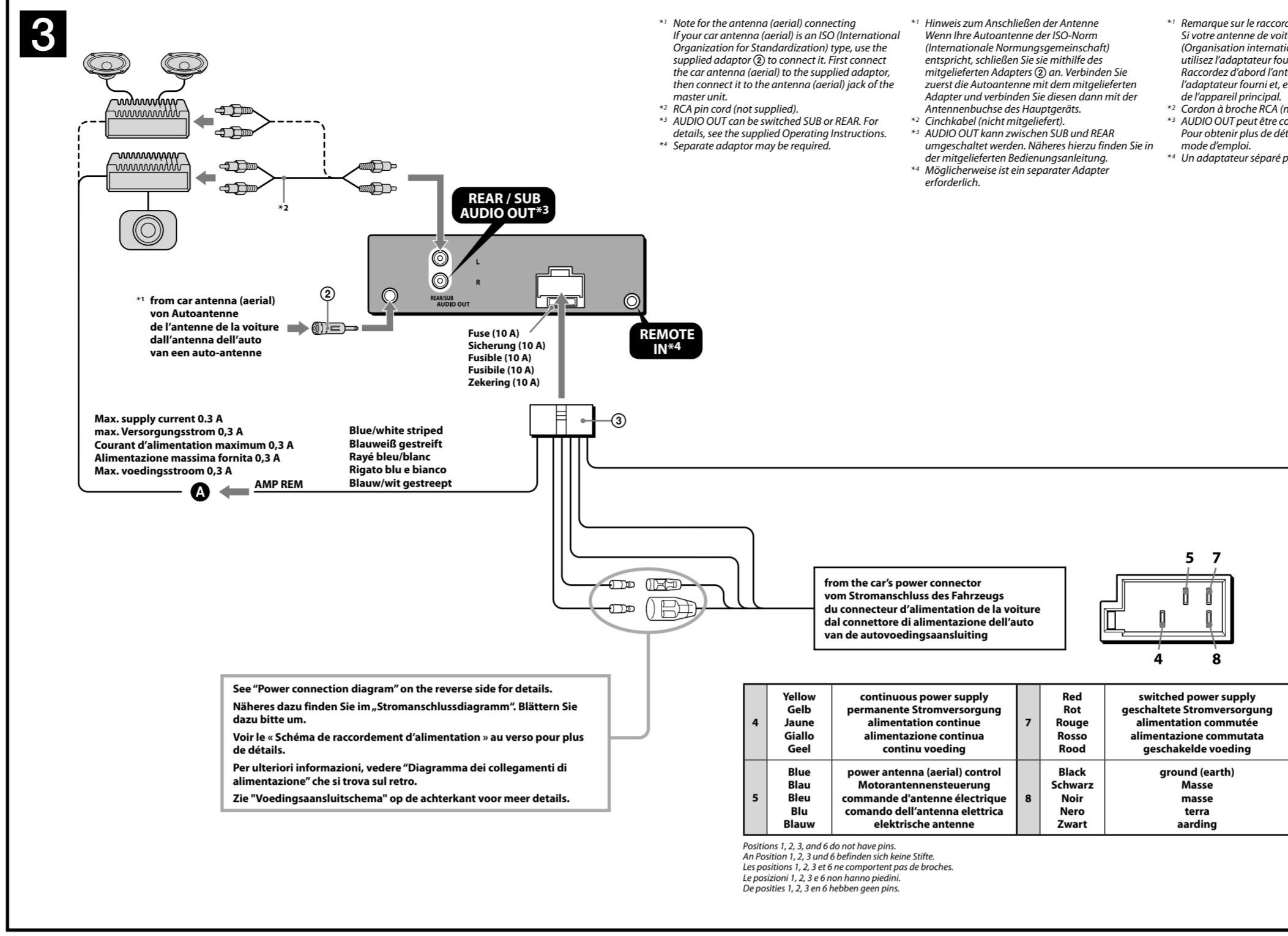
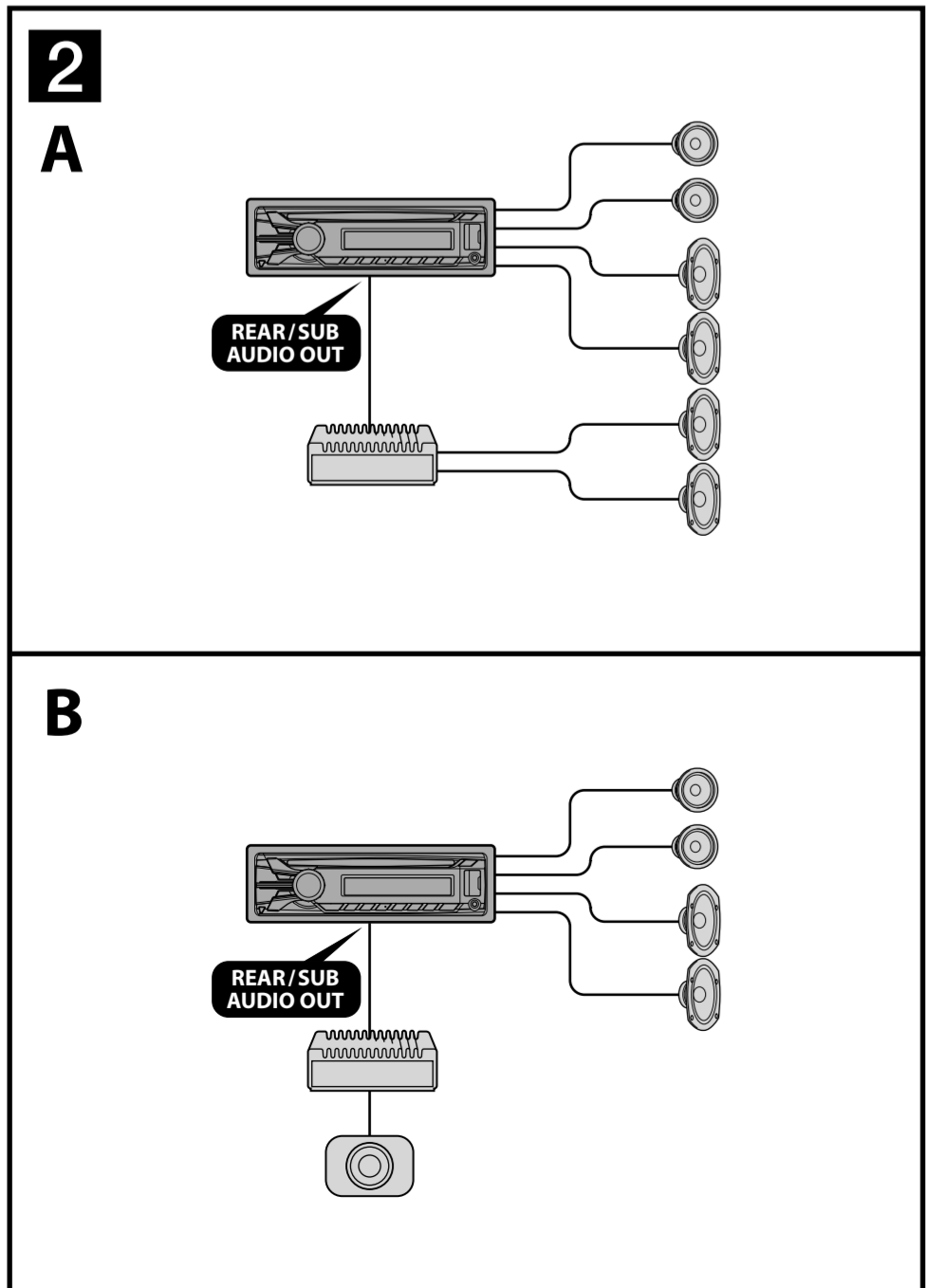
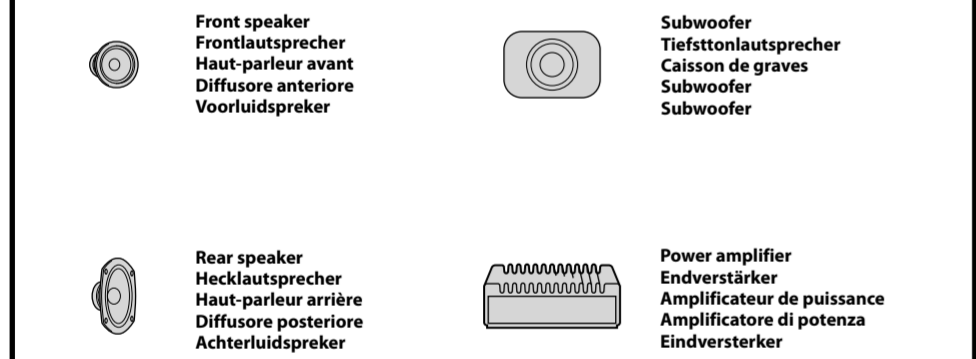


©2011 Sony Corporation Printed in Thailand

CDX-GT564U/CDX-GT560U



**Equipment used in illustrations (not supplied)**  
In Abbildungen dargestellte Geräte (nicht mitgeliefert)  
Appareils utilisés dans les illustrations (non fournis)  
Apparecchiatura utilizzata nelle illustrazioni (non in dotazione)  
Apparatuur gebruikt in de afbeeldingen (niet bijgeleverd)



**Cautions**

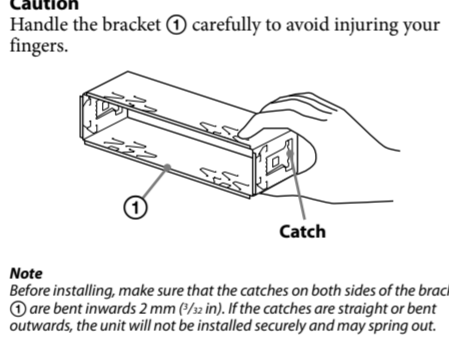
- This unit is designed for negative ground (earth) 12 V DC operation only.
- Do not get the leads under a screw, or caught in moving parts (e.g. seat railing).
- Before making connections, turn the car ignition off to avoid short circuits.
- Connect the power supply lead (A) to the unit and speakers before connecting it to the auxiliary power connector.
- Run all ground (earth) leads to a common ground (earth) point.**
- Be sure to insulate any loose unconnected leads with electrical tape for safety.

**Notes on the power supply lead (yellow)**

- When connecting this unit in combination with other stereo components, the connected car circuit's rating must be higher than the sum of each component's fuse.
- When no car circuits are rated high enough, connect the unit directly to the battery.

**Parts list**

- The numbers in the list are keyed to those in the instructions.
- The bracket (1) and the protection collar (2) are attached to the unit before shipping. Before mounting the unit, use the release keys (3) to remove the bracket (1) from the unit. For details, see "Removing the protection collar and the bracket (1)" on the reverse side of the sheet.
- Keep the release keys (3) for future use as they are also necessary if you remove the unit from your car.**



**Connection example**

**Notes (2-A)**

- Be sure to connect the ground (earth) lead before connecting the amplifier.
- The alarm will only sound if the built-in amplifier is used.

**To AMP REMOTE IN of an optional power amplifier**

This connection is only for amplifiers. Connecting any other system may damage the unit.

**Warning**

If you have a power antenna (aerial) without a relay box, connecting this unit with the supplied power supply lead (3) may damage the antenna (aerial).

**Notes on the control and power supply leads**

- The power antenna (aerial) control lead (blue) supplies +12 V DC when you turn on the tuner, or when you activate the AF (Alternative Frequency) or TA (Traffic Announcement) function.
- When your car has built-in FM/MW/LW antenna (aerial) in the rear/side glass, connect the power antenna (aerial) control lead (blue) or the accessory power supply lead (red) to the power terminal of the existing antenna (aerial) booster. For details, consult your dealer.
- A power antenna (aerial) without a relay box cannot be used with this unit.

**Memory lock connection**

When the yellow power supply lead is connected, power will always be supplied to the memory circuit even when the ignition switch is turned off.

**Notes on speaker connection**

- Before connecting the speakers, turn the unit off.
- Use speakers with an impedance of 4 to 8 ohms, and with adequate power handling capacities to avoid its damage.
- Do not connect the speaker terminals to the chassis, or connect the terminals of the right speakers with those of the left speaker.
- Do not connect the ground (earth) lead of this unit to the negative (-) terminal of the speaker.
- Do not attempt to connect the speakers in parallel.
- Connect only passive speakers. Connecting active speakers (with built-in amplifiers) to the speaker terminals may damage the unit.
- To avoid malfunction, do not use the built-in speaker leads installed in your car if the unit shares a common negative (-) lead for the right and left speakers.
- Do not connect the unit's speaker leads to each other.

**Note on connection**

If speaker and amplifier are not connected correctly, "FALURE" appears in the display. In this case, make sure the speaker and amplifier are connected correctly.

**Warnhinweise**

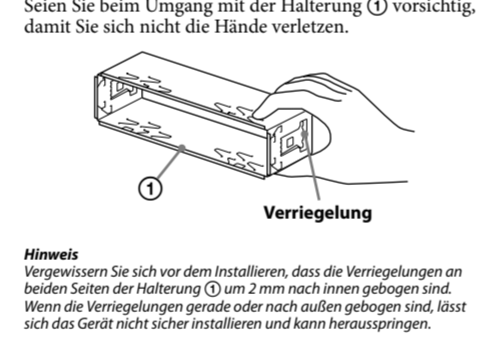
- Dieses Gerät ist ausschließlich für den Betrieb bei 12 V Gleichstrom (negative Erdung) bestimmt.
- Achten Sie darauf, dass die Kabel nicht unter einer Schraube oder zwischen beweglichen Teilen wie z. B. in einer Sitzschiene eingeklemmt werden.
- Schalten Sie, bevor Sie irgendwelche Anschlüsse vornehmen, die Zündung des Fahrzeugs aus, um Kurzschlüsse zu vermeiden.
- Verbinden Sie das Stromversorgungs-kabel (A) mit dem Gerät und den Lautsprechern, bevor Sie es mit dem Hilfsstromanschluss verbindet.
- Schließen Sie alle Erdungskabel an einen gemeinsamen Massepunkt an.**
- Aus Sicherheitsgründen müssen alle lösen, nicht angeschlossenen Drähte mit Isolierband abgedeckt werden.

**Hinweise zum Stromversorgungs-kabel (gelb)**

- Wenn Sie dieses Gerät zusammen mit anderen Stereokomponenten anschließen, muss der Autostromkreis, an den die Geräte angeschlossen sind, eine höhere Leistung aufweisen als die Summe der Sicherungen der einzelnen Komponenten.
- Wenn kein Autostromkreis eine so hohe Leistung aufweist, schließen Sie das Gerät direkt an die Batterie an.

**Teilieliste**

- Die Nummern in der Liste sind dieselben wie im Explosionsplan.
- Die Halterung (1) und die Schutzumrandung (2) werden vor dem Ausliefern am Gerät angebracht. Bevor Sie das Gerät montieren, nehmen Sie die Halterung (1) mithilfe der Löseschlüssel (3) bitte vom Gerät ab. Einzelheiten dazu finden Sie unter "Abnehmen der Schutzumrandung und der Halterung (1)" auf der Rückseite dieses Blattes.
- Bewahren Sie die Löseschlüssel (3) für den späteren Gebrauch auf. Sie werden z. B. benötigt, wenn Sie das Gerät aus dem Fahrzeug ausbauen wollen.**



**Anschlussbeispiel**

**Hinweise (2-A)**

- Schließen Sie unbedingt zuerst das Massekabel an, bevor Sie den Verstärker anschließen.
- Der Warnton wird nur ausgegeben, wenn der integrierte Verstärker verwendet wird.

**Anschlussdiagramm**

**A An AMP REMOTE IN des gesondert erhältlichen Endverstärkers**

Diese Anschlüsse sind ausschließlich für Verstärker gedacht. Schließen Sie nichts anderes daran an. Andernfalls beschädigt werden.

**Warnung**

Wenn Sie eine Motorantenne ohne Relaiskästchen verwenden, kann durch Anschließen dieses Geräts mit dem mitgelieferten Stromversorgungs-kabel (3) die Antenne beschädigt werden.

**Hinweise zu den Steuer- und Stromversorgungsleitungen**

- Die Motorantenne (Steuerleitung (blau)) liefert +12 V Gleichstrom, wenn Sie den Tuner einschalten oder die AF (Alternanfrequenzsuche) oder die TA-Funktion (Verkehrsdurchsagen) aktivieren.
- Wenn das Fahrzeug mit einer in der Heck-/Seitenfensterscheibe integrierten FM/MW/LW-Antenne ausgestattet ist, schließen Sie die Motorantenne (Steuerleitung (blau)) oder die Zubehörschleife (gelb) an den Stromversorgungsanschluss des vorhandenen Antennenverstärkers an. Näheres dazu erfahren Sie bei Ihrem Händler.
- Es kann nur eine Motorantenne mit Relaiskästchen angeschlossen werden.

**Hinweise zum Lautsprecheranschluss**

- Verbinden Sie die Lautsprecher parallel angeschlossen.
- Verwenden Sie Lautsprecher mit einer Impedanz zwischen 4 und 8 Ohm und ausreichender Belastbarkeit. Ansonsten können die Lautsprecher beschädigt werden.
- Verbinden Sie die Lautsprecheranschlüsse nicht mit dem Infrarotempfänger (Infrarotempfänger (gelb)) oder mit dem Infrarotempfänger (Infrarotempfänger (gelb)) des rechten mit denen des linken Lautspechters.
- Verbinden Sie die Masseleitung dieses Geräts nicht mit dem negativen (-) Lautsprecheranschluss.
- Versuchen Sie nicht, Lautsprecher parallel anzuschließen.
- An die Lautsprecheranschlüsse mit eingebauten Verstärkern an, da das Gerät sonst beschädigt werden könnte.
- Ein Fehlfunktionen zu vermeiden, verwenden Sie nicht die im Fahrzeug installierten, integrierten Lautsprecherleitungen, wenn am Ende eine gemeinsame negative (-) Leitung für den rechten und den linken Lautsprecher verwendet wird.
- Verbinden Sie nicht die Lautsprecherkabel des Geräts miteinander.

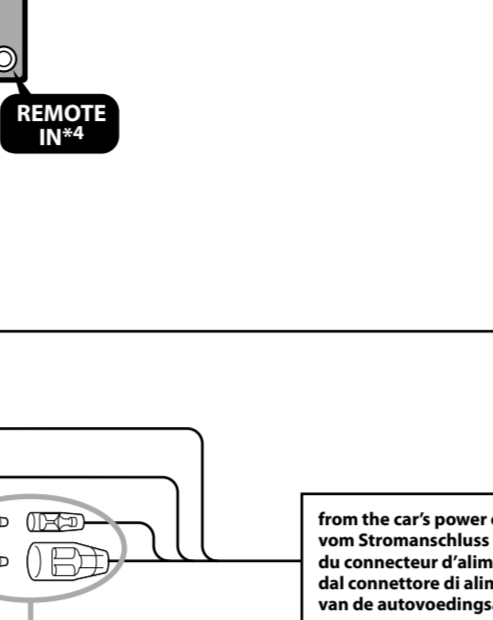
**Hinweis zum Anschließen**

Wenn Lautsprecher und Verstärker nicht richtig angeschlossen sind, erscheint „FALURE“ im Display. Vergewissern Sie sich in diesem Fall, dass Lautsprecher und Verstärker richtig angeschlossen sind.

**Note for the antenna (aerial) connecting**

If your car antenna (aerial) is an ISO (International Organization for Standardization) type, use the supplied adaptor (3) to connect it. First connect the car antenna (aerial) to the supplied adaptor, then connect it to the antenna (aerial) jack of the master unit.

- RCA pin cord (not supplied).
- AUDIO OUT can be switched SUB or REAR. For details, see the supplied Operating Instructions.
- Separate adaptor may be required.



**See "Power connection diagram" on the reverse side for details. Näheres dazu finden Sie im „Stromanschlussdiagramm“. Blättern Sie dazu bitte um.**

**Voir le « Schéma de raccordement d'alimentation » au verso pour plus de détails.**

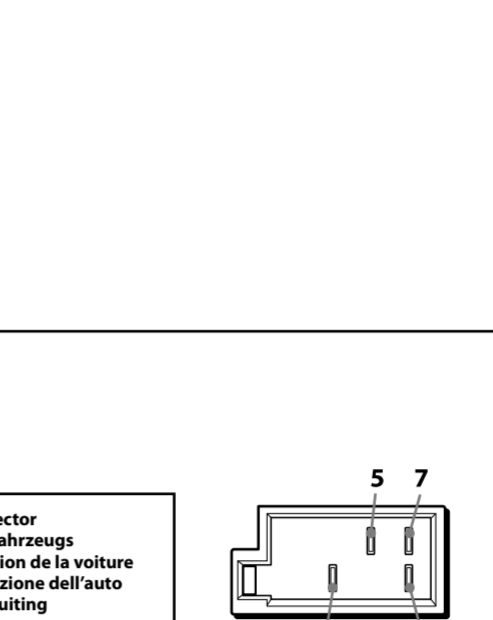
**Per ulteriori informazioni, vedere "Diagramma dei collegamenti di alimentazione" che si trova sul retro.**

**Zie "Voedingsaansluitschema" op de achterkant voor meer details.**

**Hinweis zum Anschließen der Antenne**

Wenn Ihre Autoantenne der ISO-Norm (Internationaler Normungsgemeinschaft) entspricht, schließen Sie sie mithilfe des mitgelieferten Adapters (3) an. Verbinden Sie zuerst die Autoantenne mit dem mitgelieferten Adapter und verbinden Sie diesen dann mit der Antennenbuchse des Hauptgeräts.

- Ein Kabel (nicht mitgeliefert).
- AUDIO OUT kann zwischen SUB und REAR umgeschaltet werden. Näheres hierzu finden Sie in den mitgelieferten Bedienungsanweisungen.
- Möglicherweise ist ein separater Adapter erforderlich.



**Note sul cavo di alimentazione (giallo)**

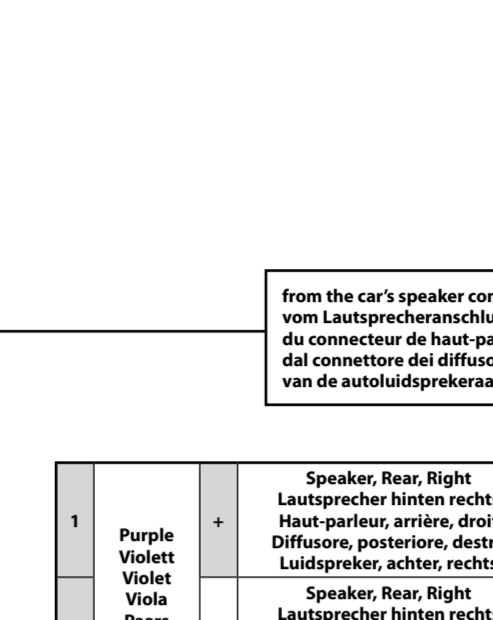
Se questo apparecchio viene collegato in combinazione con altri componenti stereo, la potenza nominale dei circuiti dell'automobile deve essere superiore a quella prodotta dalla somma dei fusibili di ciascun componente.

Se la potenza nominale dei circuiti dell'automobile non è sufficiente, collegare l'apparecchio direttamente alla batteria.

**Remarque sur le raccordement de l'antenne**

Si votre antenne de voiture est de type ISO (Organisation internationale de normalisation), utilisez l'adaptateur fourni (3) pour la raccorder. Raccordez d'abord l'antenne de voiture à l'adaptateur, puis connectez-la à la prise d'antenne de l'appareil principal.

- Cordon à broche RCA (non fourni).
- AUDIO OUT peut être commuté sur SUB ou REAR. Pour obtenir plus de détails, reportez-vous au mode d'emploi.
- Un adaptateur séparé peut être nécessaire.



**Nota per il collegamento dell'antenna**

Se l'antenna dell'auto è di tipo ISO (International Organization for Standardization), utilizzare l'adattatore (3) in dotazione per collegarla alla presa dell'antenna dell'apparecchio principale.

- Cavo a pedini RCA (non in dotazione).
- AUDIO OUT può essere impostato su SUB o su REAR. Per ulteriori informazioni, consultare il manuale di istruzioni per l'uso in dotazione.
- Potrebbe essere necessario un adattatore separato.

**Opmerking bij de antenne-aansluiting**

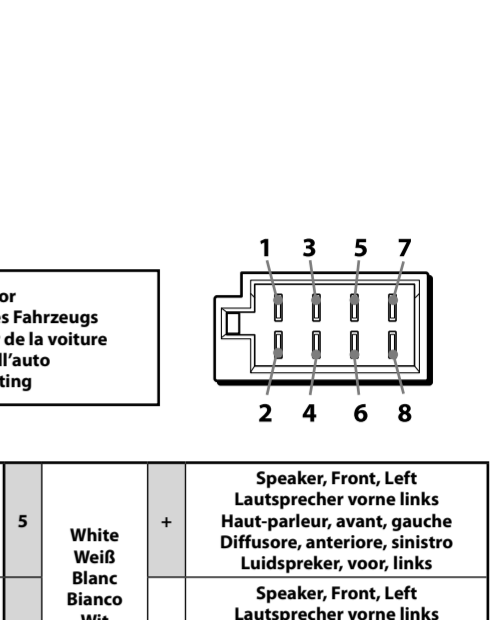
Indien uw auto is uitgerust met een antenne van het type ISO (International Organization for Standardization), moet u die aansluiten met behulp van de bijgeleverde adapter (3). Sluit eerst de auto-antenne aan op de bijgeleverde adapter en vervolgens de antennestekker op het hoofd toestel.

- AUDIO OUT kan worden ingesteld op SUB of REAR. Roadpleeg de gebruiksaanwijzing voor meer informatie.
- Er is mogelijk een afzonderlijke adapter vereist.

**Note for the antenna (aerial) connecting**

If your car antenna (aerial) is an ISO (International Organization for Standardization) type, use the supplied adaptor (3) to connect it. First connect the car antenna (aerial) to the supplied adaptor, then connect it to the antenna (aerial) jack of the master unit.

- RCA pin cord (not supplied).
- AUDIO OUT can be switched SUB or REAR. For details, see the supplied Operating Instructions.
- Separate adaptor may be required.



**See "Power connection diagram" on the reverse side for details. Näheres dazu finden Sie im „Stromanschlussdiagramm“. Blättern Sie dazu bitte um.**

**Voir le « Schéma de raccordement d'alimentation » au verso pour plus de détails.**

**Per ulteriori informazioni, vedere "Diagramma dei collegamenti di alimentazione" che si trova sul retro.**

**Zie "Voedingsaansluitschema" op de achterkant voor meer details.**

**Hinweis zum Anschließen der Antenne**

Wenn Ihre Autoantenne der ISO-Norm (Internationaler Normungsgemeinschaft) entspricht, schließen Sie sie mithilfe des mitgelieferten Adapters (3) an. Verbinden Sie zuerst die Autoantenne mit dem mitgelieferten Adapter und verbinden Sie diesen dann mit der Antennenbuchse des Hauptgeräts.

- Ein Kabel (nicht mitgeliefert).
- AUDIO OUT kann zwischen SUB und REAR umgeschaltet werden. Näheres hierzu finden Sie in den mitgelieferten Bedienungsanweisungen.
- Möglicherweise ist ein separater Adapter erforderlich.

**Nota sul cavo di alimentazione (giallo)**

Se questo apparecchio viene collegato in combinazione con altri componenti stereo, la potenza nominale dei circuiti dell'automobile deve essere superiore a quella prodotta dalla somma dei fusibili di ciascun componente.

Se la potenza nominale dei circuiti dell'automobile non è sufficiente, collegare l'apparecchio direttamente alla batteria.

**Opmerking bij de antenne-aansluiting**

Indien uw auto is uitgerust met een antenne van het type ISO (International Organization for Standardization), moet u die aansluiten met behulp van de bijgeleverde adapter (3). Sluit eerst de auto-antenne aan op de bijgeleverde adapter en vervolgens de antennestekker op het hoofd toestel.

- AUDIO OUT kan worden ingesteld op SUB of REAR. Roadpleeg de gebruiksaanwijzing voor meer informatie.
- Er is mogelijk een afzonderlijke adapter vereist.

**Note for the antenna (aerial) connecting**

If your car antenna (aerial) is an ISO (International Organization for Standardization) type, use the supplied adaptor (3) to connect it. First connect the car antenna (aerial) to the supplied adaptor, then connect it to the antenna (aerial) jack of the master unit.

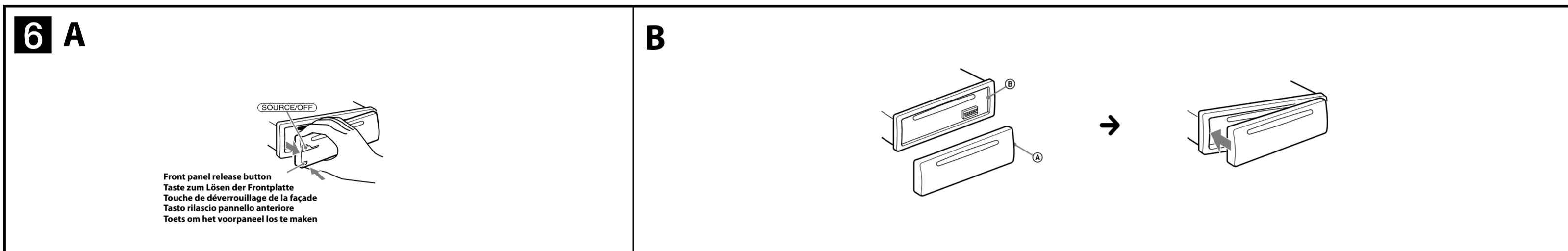
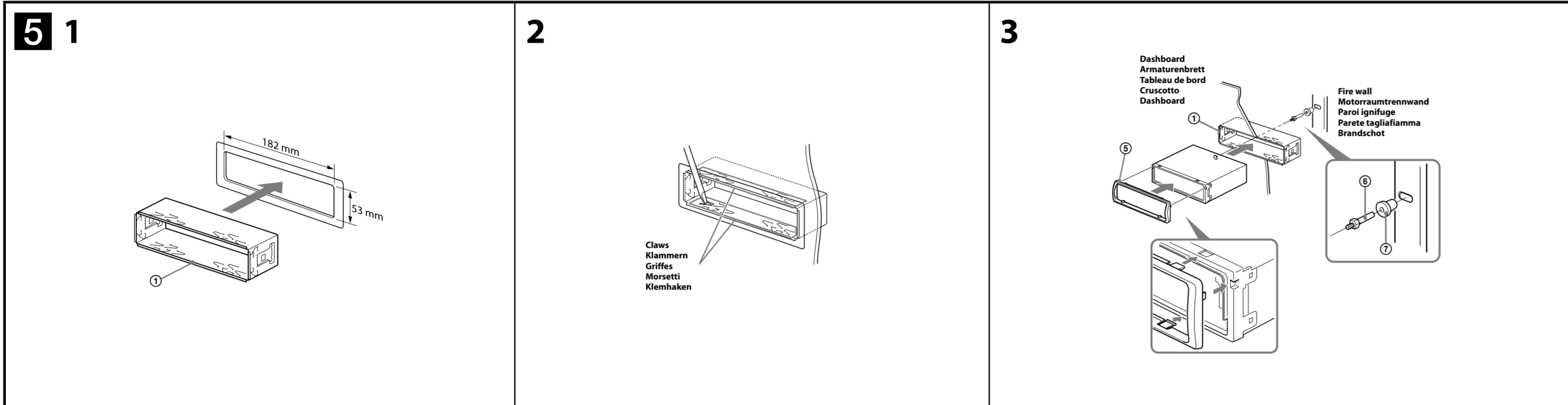
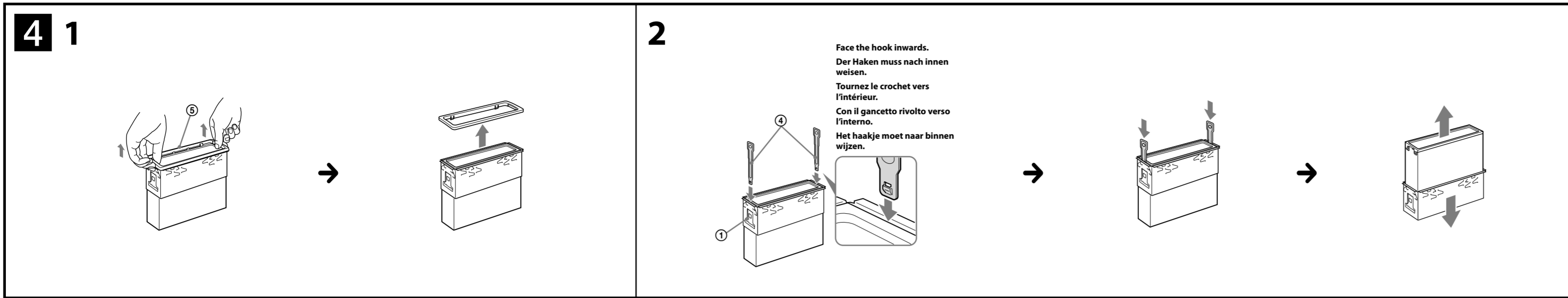
- RCA pin cord (not supplied).
- AUDIO OUT can be switched SUB or REAR. For details, see the supplied Operating Instructions.
- Separate adaptor may be required.

**See "Power connection diagram" on the reverse side for details. Näheres dazu finden Sie im „Stromanschlussdiagramm“. Blättern Sie dazu bitte um.**

**Voir le « Schéma de raccordement d'alimentation » au verso pour plus de détails.**

**Per ulteriori informazioni, vedere "Diagramma dei collegamenti di alimentazione" che si trova sul retro.**

**Zie "Voedingsaansluitschema" op de achterkant voor meer details.**



### Precautions

- Choose the installation location carefully so that the unit will not interfere with normal driving operations.
- Avoid installing the unit in areas subject to dust, dirt, excessive vibration, or high temperature, such as in direct sunlight or near heater ducts.
- Use only the supplied mounting hardware for a safe and secure installation.

### Mounting angle adjustment

Adjust the mounting angle to less than 45°.

### Removing the protection collar and the bracket 4

Before installing the unit, remove the protection collar ④ and the bracket ① from the unit.

- Remove the protection collar ④. Pinch both edges of the protection collar ④, then pull it out.
- Remove the bracket ①. Insert both release keys ② together between the unit and the bracket ① until they click. Pull down the bracket ①, then pull up the unit to separate.

### Mounting example 5

- Installation in the dashboard**
- Bend these claws outward for a tight fit, if necessary ②-2).
  - Make sure that the 4 catches on the protection collar ④ are properly engaged in the slots of the unit ④-3).

### How to detach and attach the front panel 6

Before installing the unit, detach the front panel.

#### 6-A To detach

Before detaching the front panel, be sure to press and hold **(SOURCE/OFF)**. Press the front panel release button and pull it off towards you.

#### 6-B To attach

Engage part ② of the front panel with part ③ of the unit, as illustrated, and push the left side into position until it clicks.

### Warning if your car's ignition has no ACC position

Be sure to set the Auto Off function. For details, see the supplied Operating Instructions. The unit will shut off completely and automatically in the set time after the unit is turned off, which prevents battery drain. If you do not set the Auto Off function, press and hold **(SOURCE/OFF)** until the display disappears each time you turn the ignition off.

### Fuse replacement

When replacing the fuse, be sure to use one matching the amperage rating stated on the original fuse. If the fuse blows, check the power connection and replace the fuse. If the fuse blows again after replacement, there may be an internal malfunction. In such a case, consult your nearest Sony dealer.

#### Fuse (10 A)



### Austauschen der Sicherung

Wenn Sie eine Sicherung austauschen, achten Sie darauf, eine Ersatzsicherung mit dem gleichen Amperé-Wert wie die Originalsicherung zu verwenden. Dieser ist auf der Originalsicherung angegeben. Wenn die Sicherung durchbrennt, überprüfen Sie den Stromanschluss und tauschen die Sicherung aus. Brennt die neue Sicherung ebenfalls durch, kann eine interne Fehlfunktion vorliegen. Wenden Sie sich in einem solchen Fall an Ihren Sony-Händler.

#### Sicherung (10 A)



### Sicherheitshinweise

- Wählen Sie den Einbaort sorgfältig so aus, dass das Gerät beim Fahren nicht hinderlich ist.
- Basen Sie das Gerät so ein, dass es keinen hohen Temperaturen (keinem direkten Sonnenlicht, keiner Warmluft von der Heizung), keinem Staub, keinem Schmutz und keinen starken Vibrationen ausgesetzt ist.
- Für eine sichere Befestigung verwenden Sie stets die mitgelieferten Montageteile.

### Hinweis zum Montagewinkel

Das Gerät sollte in einem Winkel von weniger als 45° montiert werden.

### Abnehmen der Schutzumrandung und der Halterung 4

Nehmen Sie vor dem Installieren des Geräts die Schutzumrandung ④ und die Halterung ① vom Gerät ab.

- Entfernen Sie die Schutzumrandung ④. Fassen Sie die Schutzumrandung ④ mit den Fingern an den Seitenkanten und ziehen Sie sie heraus.
- Entfernen Sie die Halterung ①. Führen Sie beide Löseschlüssel ② zwischen dem Gerät und der Halterung ① ein, bis sie mit einem Klicken einrasten. Ziehen Sie die Halterung ① nach unten und das Gerät nach oben, um die beiden zu trennen.

### Montagebeispiel 5

- Installation im Armaturenbrett**
- Hinweise**
- Falls erforderlich, biegen Sie diese Klammern für einen sicheren Halt nach außen ②-2).
  - Achten Sie darauf, die 4 Verriegelungen an der Schutzumrandung ④ korrekt in die Aussparungen am Gerät einzusetzen ④-3).

### Abnehmen und Anbringen der Frontplatte 6

Nehmen Sie die Frontplatte vor dem Einbau des Geräts ab.

#### 6-A Abnehmen

Halten Sie vor dem Abnehmen der Frontplatte unbedingt **(SOURCE/OFF)** gedrückt. Drücken Sie die Taste zum Lösen der Frontplatte an, bis sie mit einem Klicken einrastet.

#### 6-B Anbringen

Setzen Sie Teil ② der Frontplatte wie in der Abbildung dargestellt an Teil ③ des Geräts an und drücken Sie die linke Seite der Frontplatte an, bis sie mit einem Klicken einrastet.

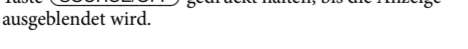
### Warnhinweis, wenn die Zündung Ihres Fahrzeugs nicht über eine Zubehörposition (ACC oder I) verfügt

Aktivieren Sie unbedingt die Abschaltautomatik. Näheres dazu finden Sie in der mitgelieferten Bedienungsanleitung. Nach dem Ausschalten wird das Gerät dann nach der vorgestellten Zeit automatisch vollständig abgeschaltet, so dass der Autobatterie kein Strom mehr entzogen wird. Wenn Sie die Abschaltautomatik nicht aktivieren, müssen Sie jedes Mal, wenn Sie die Zündung ausschalten, die Taste **(SOURCE/OFF)** gedrückt halten, bis die Anzeige ausgeblendet wird.

### Remplacement du fusible

Lorsque vous remplacez le fusible, veillez à utiliser un fusible dont l'intensité, en ampères, correspond à la valeur indiquée sur le fusible usagé. Si le fusible saute, vérifiez le branchement de l'alimentation et remplacez-le. Si le nouveau fusible saute également, il est possible que l'appareil soit défectueux. Dans ce cas, consultez votre revendeur Sony le plus proche.

#### Fusibile (10 A)



### Sostituzione del fusibile

Per la sostituzione del fusibile, assicurarsi di utilizzare un fusibile dello stesso amperaggio di quello indicato sull'originale. Se il fusibile si brucia, controllare i collegamenti dell'alimentazione e sostituire il fusibile. Se dopo la sostituzione il fusibile si brucia di nuovo, è possibile che si tratti di un problema interno. In tal caso, rivolgersi al più vicino rivenditore Sony.

#### Fusibile (10 A)



### Précautions

- Choisir soigneusement l'emplacement de l'installation afin que l'appareil ne gêne pas la conduite normale du véhicule.
- Éviter d'installer l'appareil dans un endroit exposé à de la poussière, de la saleté, des vibrations violentes ou à des températures élevées, comme en plein soleil ou à proximité d'un conduit de chauffage.
- Pour garantir un montage sûr, n'utiliser que le matériel fourni.

### Réglage de l'angle de montage

Ajuster l'inclinaison à un angle inférieur à 45°.

### Retrait du tour de protection et du support 4

Avant d'installer l'appareil, retirez le tour de protection ④ et le support ① de l'appareil.

- Retirez le tour de protection ④. Saisissez les deux bords du tour de protection ④, puis tirez pour l'extraire.
- Retirez le support ①. Insérez les deux clés de déblocage ② simultanément entre l'appareil et le support ① jusqu'au dé clic indiquant qu'elles sont en place. Tirez le support ① vers le bas, puis tirez l'appareil vers le haut pour les séparer.

### Exemple de montage 5

- Installation dans le tableau de bord**
- Remarques**
- Pliez ces griffes vers l'extérieur pour assurer une prise correcte si nécessaire ②-2).
  - Assurez-vous que les 4 loquets du tour de protection ④ sont correctement insérés dans les fentes de l'appareil ④-3).

### Retrait et fixation de la façade 6

Avant d'installer l'appareil, retirez la façade.

#### 6-A Pour la retirer

Avant de détacher la façade, n'oubliez pas d'appuyer sur la touche **(SOURCE/OFF)** et de la maintenir enfoncée. Appuyez sur la touche de déverrouillage de la façade et détachez-la en la tirant vers vous.

#### 6-B Pour la fixer

Fixez la partie ② de la façade sur la partie ③ de l'appareil, comme indiqué sur l'illustration, puis appuyez sur le côté gauche jusqu'au clic.

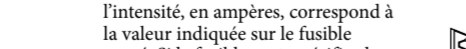
### Avvertimento su un'auto sprovvista della posizione ACC (accessoria) sul blocchetto di accensione

Verlezza a régler la fonction de mise hors tension automatique. Pour obtenir davantage d'informations, reportez-vous au mode d'emploi fourni. L'appareil s'éteint complètement et automatiquement après le laps de temps choisi une fois l'appareil mis hors tension afin d'éviter que la batterie ne se décharge. Si vous ne réglez pas la fonction de mise hors tension automatique, appuyez sur la touche **(SOURCE/OFF)** et maintenez-la enfoncée jusqu'à ce que l'affichage disparaisse à chaque fois que vous coupez le contact.

### Remplacement del fusibile

Per la sostituzione del fusibile, assicurarsi di utilizzare un fusibile dello stesso amperaggio di quello indicato sull'originale. Se il fusibile si brucia, controllare i collegamenti dell'alimentazione e sostituire il fusibile. Se dopo la sostituzione il fusibile si brucia di nuovo, è possibile che si tratti di un problema interno. In tal caso, rivolgersi al più vicino rivenditore Sony.

#### Fusibile (10 A)



### Sostituzione del fusibile

Per la sostituzione del fusibile, assicurarsi di utilizzare un fusibile dello stesso amperaggio di quello indicato sull'originale. Se il fusibile si brucia, controllare i collegamenti dell'alimentazione e sostituire il fusibile. Se dopo la sostituzione il fusibile si brucia di nuovo, è possibile che si tratti di un problema interno. In tal caso, rivolgersi al più vicino rivenditore Sony.

#### Fusibile (10 A)



### Precauzioni

- Scegliere con attenzione la posizione per l'installazione in modo che l'apparecchio non interferisca con le operazioni di guida del conducente.
- Evitare di installare l'apparecchio dove sia soggetto ad alte temperature, come alla luce solare diretta o al getto di aria calda dell'impianto di riscaldamento, o dove possa essere soggetto a polvere, sporco e vibrazioni eccessive.
- Usare solo il materiale di montaggio in dotazione per un'installazione stabile e sicura.

### Regolazione dell'angolo di montaggio

Regolare l'angolo di montaggio in modo che sia inferiore a 45°.

### Rimozione della staffa e della cornice protettiva 4

Prima di installare l'apparecchio, rimuovere la cornice protettiva ④ e la staffa ① dall'apparecchio.

- Rimuovere la cornice protettiva ④. Afferrare la cornice di protezione ④ dai bordi laterali, quindi estrarla.
- Rimuovere la staffa ①. Inserire contemporaneamente entrambe le chavette di rilascio ② tra l'apparecchio e la staffa ① fino a che non scattano in posizione. Estrarre la staffa ①, quindi sollevare l'apparecchio per rimuoverlo.

### Esempio di montaggio 5

- Installazione nel cruscotto**
- Note**
- Prepare verso l'esterno questi morsetti per un'installazione più sicura, se necessario ②-2).
  - Assicurarsi che i 4 fermi sulla cornice protettiva ④ siano correttamente inseriti negli alloggiamenti dell'apparecchio ④-3).

### Come rimuovere e reinserire il pannello anteriore 6

Prima di installare l'apparecchio rimuovere il pannello anteriore.

#### 6-A Per rimuoverlo

Prima di staccare il pannello anteriore, assicurarsi di tenere premuto **(SOURCE/OFF)**. Premere il tasto rilascio pannello anteriore, quindi tirare il pannello verso di sé.

#### 6-B Per reinserirlo

Applicare la parte ② del pannello anteriore alla parte ③ dell'apparecchio come mostrato nell'illustrazione e premere il lato sinistro fino a sentire uno scatto.

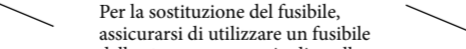
### Avvertenza relativa all'installazione su un'auto sprovvista della posizione ACC (accessoria) sul blocchetto di accensione

Accertarsi di impostare la funzione di spegnimento automatico. Per ulteriori informazioni, fare riferimento alle istruzioni per l'uso in dotazione. L'apparecchio si spegne completamente e automaticamente allora impostata dopo che è stato disattivato, onde evitare che la batteria si scarichi. Se la funzione di spegnimento automatico non è stata impostata, ogni volta che il motore viene spento tenere premuto **(SOURCE/OFF)** finché il display non viene disattivato.

### Remplacement del fusibile

Lorsque vous remplacez le fusible, veillez à utiliser un fusible dont l'intensité, en ampères, correspond à la valeur indiquée sur le fusible usagé. Si le fusible saute, vérifiez le branchement de l'alimentation et remplacez-le. Si le nouveau fusible saute également, il est possible que l'appareil soit défectueux. Dans ce cas, consultez votre revendeur Sony le plus proche.

#### Fusibile (10 A)



### Zekerung vervangen

Vervang een zekerung altijd door een exemplaar van een zelfde amperage als op de oorspronkelijke zekerung wordt vermeld. Als de zekerung doorbrandt, moet u de voedingsaansluiting controleren en de zekerung vervangen. Brandt de zekerung vervolgens nogmaals door, dan kan er sprake zijn van een defect in het apparaat. Raadpleeg in dat geval de Sony-dealer bij u in de buurt.

#### Zekerung (10 A)



### Voorzorgsmaatregelen

- Kies de installatieplaats zorgvuldig zodat het apparaat de bestuurder niet hindert tijdens het rijden.
- Installeer het apparaat niet op plaatsen waar het blootgesteld wordt aan hoge temperaturen, bv. in direct zonlicht of bij de warme luchtstroom van de autoverwarming, aan sterke trillingen, of waar het in contact komt met veel stof of vuil.
- Gebruik voor het veilig en stevig monteren van het apparaat uitsluitend de bijgeleverde montage-onderdelen.

### Maximale montagehoek

Installeer het apparaat nooit in een hoek van meer dan 45° met het horizontale vlak.

### De beschermende rand en de beugel verwijderen 4

Voordat u het apparaat gaat installeren, moet u de beschermende rand ④ en de beugel ① verwijderen van het apparaat.

- Verwijder de beschermende rand ④. Druk beide zijden van de beschermende rand ④ in en trek de rand naar u toe.
- Verwijder de beugel ①. Plaats de ontgrendelingsleutels ② tussen het apparaat en de beugel ① tot deze vastklikken. Trek de beugel ① omlaag en trek het apparaat omhoog om deze van elkaar te scheiden.

### Montagevoorbeeld 5

- Montage in het dashboard**
- Opmerkingen**
- Indien nodig kunt u deze klemhaken ombuigen voor een stevigere bevestiging ②-2).
  - De 4 grepen op de beschermende rand ④ moeten goed in de sleuven van het apparaat zijn geklopt ④-3).

### Het voorpaneel verwijderen en bevestigen 6

Verwijder, alvorens met het installeren te beginnen, het afneembare voorpaneel.

#### 6-A Verwijderen

Voordat u het voorpaneel verwijdert, moet u **(SOURCE/OFF)** ingedrukt houden. Druk op de toets om het voorpaneel los te maken en trek het voorpaneel naar u toe.

#### 6-B Bevestigen

Breng deel ② van het voorpaneel aan op deel ③ van het apparaat zoals afgebeeld en druk op de linkerzijde tot deze vastklikt.

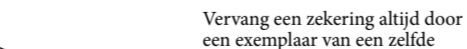
### Waarschuwing als het contactslot van de auto geen ACC-positie heeft

Zorg ervoor dat u de functie voor automatisch uitschakelen instelt. Raadpleeg de bijgeleverde gebruiksaanwijzing voor meer informatie. Het apparaat wordt na de ingestelde tijd automatisch volledig uitgeschakeld nadat het apparaat is uitgeschakeld. Zo wordt voorkomen dat de accu leegloopt. Als u de functie voor automatisch uitschakelen niet instelt, moet u **(SOURCE/OFF)** ingedrukt houden tot het display verdwijnt telkens wanneer u het contact uitschakelt.

### Zekerung vervangen

Vervang een zekerung altijd door een exemplaar van een zelfde amperage als op de oorspronkelijke zekerung wordt vermeld. Als de zekerung doorbrandt, moet u de voedingsaansluiting controleren en de zekerung vervangen. Brandt de zekerung vervolgens nogmaals door, dan kan er sprake zijn van een defect in het apparaat. Raadpleeg in dat geval de Sony-dealer bij u in de buurt.

#### Zekerung (10 A)



### Power connection diagram

Auxiliary power connector may vary depending on the car. Check your car's auxiliary power connector diagram to make sure the connections match correctly. There are three basic types (illustrated below). You may need to switch the positions of the red and yellow leads in the car stereo's power supply lead. After matching the connections and switched power supply leads correctly, connect the unit to the car's power supply. If you have any questions and problems connecting your unit that are not covered in this manual, please consult the car dealer.

### Diagramma dei collegamenti di alimentazione

Il connettore di alimentazione ausiliaria può variare a seconda della macchina. Controllare il diagramma del connettore di alimentazione ausiliaria della macchina per essere sicuri che i collegamenti corrispondano correttamente. Vi sono tre tipi di base (illustrazione sotto). Potrà essere necessario cambiare le posizioni dei fili rosso e giallo nel cavo di alimentazione dello stereo della macchina. Dopo aver fatto corrispondere i collegamenti e aver commutato i cavi di alimentazione, collegare l'apparecchio all'alimentazione della macchina. Se si hanno domande o se sorgono problemi che non sono stati trattati nel manuale nel collegare l'apparecchio, contattare l'autorecessionario.

### Stromanschlussdiagramm

Der Hilfsstromanschluss kann je nach Fahrzeugtyp unterschiedlich sein. Sehen Sie im Hilfsstromanschlussdiagramm für Ihr Fahrzeug nach, wie die Verbindungsanschlüsse richtig an und verbunden werden müssen. Es gibt drei Grundlegende Typen. Sie müssen möglicherweise die rote und gelbe Leitung des Stromversorgungsabels der Autoradioanlage vertauschen. Stellen Sie die Anschlüsse hier, schließen Sie die geschalteten Stromversorgungsleitungen richtig an und verbunden werden Sie dann das Gerät mit der Stromversorgung Ihres Fahrzeugs. Wenn beim Anschließen des Geräts Fragen oder Probleme auftreten, die in dieser Anleitung nicht erläutert werden, wenden Sie sich bitte an den Autohändler.

### Voedingsaansluitschema

De hulpvoedingsaansluiting kan verschillen afhankelijk van de auto. Controleer het hulpvoedingsaansluitschema dat bij dit apparaat wordt geleverd om te zien of de aansluitingen kloppen. Er zijn drie basistypen (zie afbeelding hieronder). Het is mogelijk dat u de posities van de rode en gele kabels in de voedingskabel van het autoaudiosysteem moet omwisselen. Als de aansluitingen en geschakelde voedingskabels kloppen, sluit u het apparaat aan op de voeding van de auto. Indien u nog vragen of problemen hebt in verband met het aansluiten van het apparaat die niet in deze handleiding worden behandeld, raadpleeg dan de autodealer.

### Schéma de raccordement d'alimentation

Le connecteur d'alimentation auxiliaire peut varier suivant le type de voiture. Vérifiez le schéma du connecteur d'alimentation auxiliaire de votre voiture pour vous assurer que les connexions correspondent. Il en existe trois types de base (illustrés ci-dessous). Il se peut que vous deviez commuter la position des fils rouge et jaune du câble d'alimentation de l'autoradio. Après avoir établi les connexions et commuté correctement les câbles d'alimentation, raccordez l'appareil à l'alimentation de la voiture. Si vous avez des questions ou des difficultés à propos de cet appareil qui ne sont pas abordées dans le présent mode d'emploi, consultez votre concessionnaire automobile.

### Power connection diagram

Auxiliary power connector may vary depending on the car. Check your car's auxiliary power connector diagram to make sure the connections match correctly. There are three basic types (illustrated below). You may need to switch the positions of the red and yellow leads in the car stereo's power supply lead. After matching the connections and switched power supply leads correctly, connect the unit to the car's power supply. If you have any questions and problems connecting your unit that are not covered in this manual, please consult the car dealer.

### Diagramma dei collegamenti di alimentazione

Il connettore di alimentazione ausiliaria può variare a seconda della macchina. Controllare il diagramma del connettore di alimentazione ausiliaria della macchina per essere sicuri che i collegamenti corrispondano correttamente. Vi sono tre tipi di base (illustrazione sotto). Potrà essere necessario cambiare le posizioni dei fili rosso e giallo nel cavo di alimentazione dello stereo della macchina. Dopo aver fatto corrispondere i collegamenti e aver commutato i cavi di alimentazione, collegare l'apparecchio all'alimentazione della macchina. Se si hanno domande o se sorgono problemi che non sono stati trattati nel manuale nel collegare l'apparecchio, contattare l'autorecessionario.

### Stromanschlussdiagramm

Der Hilfsstromanschluss kann je nach Fahrzeugtyp unterschiedlich sein. Sehen Sie im Hilfsstromanschlussdiagramm für Ihr Fahrzeug nach, wie die Verbindungsanschlüsse richtig an und verbunden werden müssen. Es gibt drei Grundlegende Typen. Sie müssen möglicherweise die rote und gelbe Leitung des Stromversorgungsabels der Autoradioanlage vertauschen. Stellen Sie die Anschlüsse hier, schließen Sie die geschalteten Stromversorgungsleitungen richtig an und verbunden werden Sie dann das Gerät mit der Stromversorgung Ihres Fahrzeugs. Wenn beim Anschließen des Geräts Fragen oder Probleme auftreten, die in dieser Anleitung nicht erläutert werden, wenden Sie sich bitte an den Autohändler.

### Voedingsaansluitschema

De hulpvoedingsaansluiting kan verschillen afhankelijk van de auto. Controleer het hulpvoedingsaansluitschema dat bij dit apparaat wordt geleverd om te zien of de aansluitingen kloppen. Er zijn drie basistypen (zie afbeelding hieronder). Het is mogelijk dat u de posities van de rode en gele kabels in de voedingskabel van het autoaudiosysteem moet omwisselen. Als de aansluitingen en geschakelde voedingskabels kloppen, sluit u het apparaat aan op de voeding van de auto. Indien u nog vragen of problemen hebt in verband met het aansluiten van het apparaat die niet in deze handleiding worden behandeld, raadpleeg dan de autodealer.

### Schéma de raccordement d'alimentation

Le connecteur d'alimentation auxiliaire peut varier suivant le type de voiture. Vérifiez le schéma du connecteur d'alimentation auxiliaire de votre voiture pour vous assurer que les connexions correspondent. Il en existe trois types de base (illustrés ci-dessous). Il se peut que vous deviez commuter la position des fils rouge et jaune du câble d'alimentation de l'autoradio. Après avoir établi les connexions et commuté correctement les câbles d'alimentation, raccordez l'appareil à l'alimentation de la voiture. Si vous avez des questions ou des difficultés à propos de cet appareil qui ne sont pas abordées dans le présent mode d'emploi, consultez votre concessionnaire automobile.

