



AC Adaptor Adaptateur Secteur

Operating Instructions
Mode d'emploi

AC-PW20



© 2010 Sony Corporation

http://www.sony.net/

Printed on 70% or more recycled paper
using VOC (Volatile Organic
Compound)-free vegetable oil based ink.

Printed in China

English

Thank you for purchasing the Sony AC Adaptor.
Before operating the unit, please read this manual thoroughly and retain it for future reference.

Owner's Record

The model and serial numbers are located on the bottom of the unit.
Record the serial number in the space provided below.
Refer to these numbers whenever you call upon your Sony dealer regarding this product.

Model No. **AC-PW20**

Serial No. _____

WARNING

To reduce fire or shock hazard, do not expose the unit to rain or moisture.
To reduce the risk of fire or electric shock,
1) do not expose the unit to rain or moisture.
2) do not place objects filled with liquids, such as vases, on the apparatus.

CAUTION

- Do not use this unit in a narrow space such as between a wall and furniture.

PRECAUTION

The set is not disconnected from the AC power source (mains) as long as it is connected to the wall outlet (wall socket), even if the set itself has been turned off.

NOTICE FOR THE CUSTOMERS IN THE U.S.A. AND CANADA

IMPORTANT SAFETY INSTRUCTIONS

-SAVE THESE INSTRUCTIONS

DANGER

TO REDUCE THE RISK OF FIRE OR ELECTRIC SHOCK, CAREFULLY FOLLOW THESE INSTRUCTIONS

If the shape of the plug does not fit the power outlet, use an attachment plug adaptor of the proper configuration for the power outlet.
The apparatus shall not be exposed to dripping or splashing and that no objects filled with liquids, such as vases, shall be placed on the apparatus.

PRECAUTIONS

The set is not disconnected from the AC power source (mains) as long as it is connected to the wall outlet, even if the set itself has been turned off.

Use the nearby wall outlet (wall socket) when using the AC Adaptor. Disconnect the AC Adaptor from the wall outlet (wall socket) immediately if any malfunction occurs while using your Interchangeable Lens Digital Camera.

For the Customers in the U.S.A.

CAUTION

You are cautioned that any changes or modifications not expressly approved in this manual could void your authority to operate this equipment.

NOTE:

This equipment has been tested and found to comply with the limits for a Class B digital device, pursuant to Part 15 of the FCC Rules. These limits are designed to provide reasonable protection against harmful interference in a residential installation. This equipment generates, uses, and can radiate radio frequency energy and, if not installed and used in accordance with the instructions, may cause harmful interference to radio communications.

However, there is no guarantee that interference will not occur in a particular installation. If this equipment does cause harmful interference to radio or television reception, which can be determined by turning the equipment off and on, the user is encouraged to try to correct the interference by one or more of the following measures:

- Reorient or relocate the receiving antenna.
- Increase the separation between the equipment and receiver.
- Connect the equipment into an outlet on a circuit different from that to which the receiver is connected.
- Consult the dealer or an experienced radio/TV technician for help.

For the Customers in Europe

<Notice for the customers in the countries applying EU Directives>

The manufacturer of this product is Sony Corporation, 1-7-1 Konan Minato-ku Tokyo, 108-0075 Japan. The Authorized Representative for EMC and product safety is Sony Deutschland GmbH, Hedelfinger Strasse 61, 70327 Stuttgart, Germany. For any service or guarantee matters please refer to the addresses given in separate service or guarantee documents.

Disposal of Old Electrical & Electronic Equipment (Applicable in the European Union and other European countries with separate collection systems)

This symbol on the product or on its packaging indicates that this product shall not be treated as household waste. Instead it shall be handed over to the applicable collection point for the recycling of electrical and electronic equipment. By ensuring this product is disposed of correctly, you will help prevent potential negative consequences for the environment and human health, which could otherwise be caused by inappropriate waste handling of this product. The recycling of materials will help to conserve natural resources. For more detailed information about recycling of this product, please contact your local Civic Office, your household waste disposal service or the shop where you purchased the product.

Notice for the Customers in the United Kingdom

A moulded plug complying with BS 1363 is fitted to this equipment for your safety and convenience.

Should the fuse in the plug supplied need to be replaced, a fuse of the same rating as the supplied one and approved by ASTA or BSI to BS1362 (i.e., marked with an Ⓢ or Ⓢ mark) must be used.

If the plug supplied with this equipment has a detachable fuse cover, be sure to attach the fuse cover after you change the fuse. Never use the plug without the fuse cover. If you should lose the fuse cover, please contact your nearest Sony service station.

This unit can be used as follows

This unit is a DC 7.6 V AC Adaptor for supplying power from the mains supply (wall outlet) to operate a device (Interchangeable Lens Digital Camera). You cannot use this unit to recharge by connecting it directly to a battery pack.

Notes on Use

This unit does not have dust-proof, splash-proof or water-proof specifications.

Warranty for Recorded Content

Contents of the recording cannot be compensated if recording or playback is not made due to a malfunction of this unit.

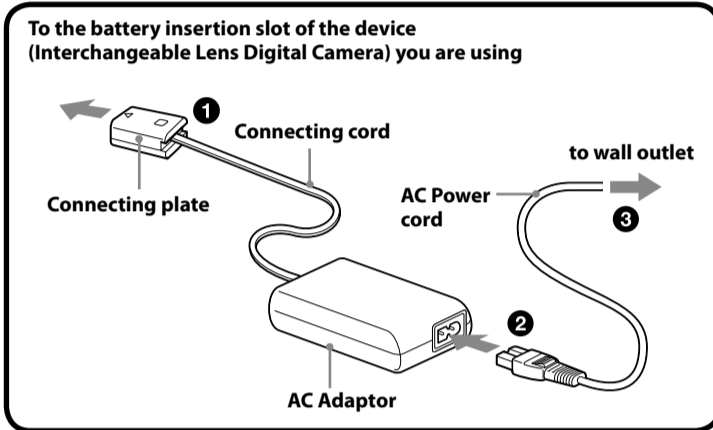
Others

- The negligible amount of electric current will flow into the AC Adaptor as long as the AC Adaptor is plugged into the wall outlet.
- Unplug the unit from the wall outlet if it will not be used for extended period of time. To disconnect the cord, pull it out by the plug. Never pull the cord itself.
- Do not operate the unit with a damaged cord or if it has been dropped or damaged.
- Use this unit near to a wall outlet. This is to ensure that the power plug can be immediately unplugged from the wall outlet to turn the power off if some abnormality occurs during use.
- The nameplate indicating operating voltage, power consumption, etc. is located on the bottom.
- Be sure that nothing metallic comes into contact with the metal parts of the unit or connecting plate. If it does, a short may occur and the unit may be damaged.
- Make sure no foreign matter such as dirt or sand gets onto the contact points of the connecting plate before use.
- Always keep the metal contacts clean.
- Do not disassemble or convert the unit.
- Do not apply mechanical shock or drop the unit.
- While the unit is in use, it gets warm. But this is normal.
- Keep the unit away from AM receivers, because it will disturb AM reception.
- Do not place the unit in a location where it is:
 - Extremely hot or cold
 - Dusty or dirty
 - Very humid
 - Vibrating
- Placing this unit in locations subject to the direct sunlight such as on dashboards or near heating apparatus may cause this unit to deform or malfunction.
- Do not use the unit placed in a narrow space, such as between a wall and furniture.
- Do not place objects filled with liquids, such as vases on the apparatus.

If any difficulty should arise, unplug the unit and contact your nearest Sony dealer.

Connecting to the Wall Outlet for Use

Also refer to the operating instructions for the device (Interchangeable Lens Digital Camera) you are using.



- Insert the connecting plate of this unit to the battery insertion slot of the device you are using.
- Connect the AC Power cord to this unit.
- Connect the AC Power cord to the wall outlet.

Specifications

Input rating	100 V - 240 V AC 50 Hz/60 Hz
Output rating	DC 7.6 V
Operating temperature	0 °C to 40 °C (32 °F to 104 °F)
Storage temperature	-20 °C to +60 °C (-4 °F to +140 °F)
Dimensions (Approx.)	127 mm × 35 mm × 63 mm (w/h/d) (5 in. × 1 7/16 in. × 2 1/2 in.) (excluding the projecting parts)
Mass	Approx. 310 g (11.0 oz)
	* See the label on this unit for other specifications.
Included items	AC Adaptor (AC-PW20)(1) AC Power cord(1) Set of printed documentation

About the supplied power cord

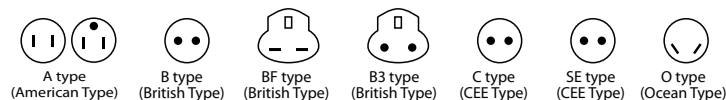
The supplied power cord is for exclusive use with this unit and cannot be used with other electrical devices.

Design and specifications are subject to change without notice.

α is a trademark of Sony Corporation.

This unit supports worldwide voltages 100 V to 240 V.
Do not use an electronic voltage transformer, as this may cause a malfunction.

Representative plug of power supply cord of countries/regions around the world.



The representative supply voltage and plug type are described in this chart.
Depend on an area, Different type of plug and supply voltage are used.

Attention: Power cord meeting demands from each country shall be used.

—For only the United States

Use a UL Listed, 1.5-3 m (5-10 ft), Type SPT-2 or NISPT-2, AWG no.18 power supply cord, rated for 125V 7A, with a polarized NEMA 1-15P plug rated for 125V 15A.”

Europe			
Countries/Regions	Voltage	Frequency (Hz)	Plug type
Austria	230	50	C
Belgium	230	50	C
Czech	220	50	C
Denmark	230	50	C
Finland	230	50	C
France	230	50	C
Germany	230	50	C
Greece	220	50	C
Hungary	220	50	C
Iceland	230	50	C
Ireland	230	50	C/BF
Italy	220	50	C
Luxemburg	230	50	C
Netherlands	230	50	C
Norway	230	50	C
Poland	220	50	C
Portugal	230	50	C
Romania	220	50	C
Russia	220	50	C
Slovak	220	50	C
Spain	127/230	50	C
Sweden	230	50	C
Switzerland	230	50	C
UK	240	50	BF

Asia			
Countries/Regions	Voltage	Frequency (Hz)	Plug type
China	220	50	A
Hong Kong	200/220	50	BF
India	230/240	50	C
Indonesia	127/230	50	C
Japan	100	50/60	A
Korea (rep)	220	60	C
Malaysia	240	50	BF
Philippines	220/230	60	A/C
Singapore	230	50	BF
Taiwan	110	60	A
Thailand	220	50	C/BF
Vietnam	220	50	A/C

Oceania			
Countries/Regions	Voltage	Frequency (Hz)	Plug type
Australia	240	50	O
New Zealand	230/240	50	O

North America			
Countries/Regions	Voltage	Frequency (Hz)	Plug type
Canada	120	60	A
USA	120	60	A

Central America			
Countries/Regions	Voltage	Frequency (Hz)	Plug type
Bahamas	120/240	60	A
Costa Rica	110	60	A
Cuba	110/220	60	A/C
Dominican (rep)	110	60	A
El Salvador	110	60	A
Guatemala	120	60	A
Honduras	110	60	A
Jamaica	110	50	A
Mexico	120/127	60	A
Nicaragua	120/240	60	A
Panama	110/220	60	A

South America			
Countries/Regions	Voltage	Frequency (Hz)	Plug type
Argentina	220	50	C/BF/O
Brazil	127/220	60	A/C
Chile	220	50	C
Colombia	120	60	A
Peru	220	60	A/C
Venezuela	120	60	A

Middle East			
Countries/Regions	Voltage	Frequency (Hz)	Plug type
Iran	220	50	C/BF
Iraq	220	50	C/BF
Israel	230	50	C
Saudi Arabia	127/220	50	A/C/BF
Turkey	220	50	C
UAE	240	50	C/BF

Africa			
Countries/Regions	Voltage	Frequency (Hz)	Plug type
Algeria	127/220	50	C
Congo (dem)	220	50	C
Egypt	220	50	C
Ethiopia	220	50	C
Kenya	240	50	C/BF
Nigeria	230	50	C/BF
South Africa	220/230	50	C/BF
Tanzania	230	50	C/BF
Tunisia	220	50	C

Français

Merci pour l'achat de cet adaptateur secteur Sony. Avant d'utiliser cet appareil, veuillez lire attentivement ce manuel et le conserver pour toute référence future.

Aide-mémoire

Les numéros de modèle et de série se situent sous l'appareil. Prendre en note le numéro de série dans l'espace prévu cidessous. Se reporter à ces numéros lors des communications avec le détaillant Sony au sujet de ce produit.

Modèle no. **AC-PW20**

No de série _____

AVERTISSEMENT

Afin de réduire les risques d'incendie ou de décharge électrique, n'exposez pas cet appareil à la pluie ou à l'humidité.

Pour réduire les risques d'incendie ou d'électrocution,

1) n'exposez l'appareil à la pluie ou à l'humidité ;

2) ne placez pas d'objets remplis de liquides (vases, etc.) sur l'appareil.

ATTENTION

- N'utilisez pas cet appareil dans un espace confiné, comme entre un mur et un meuble.

PRÉCAUTION

L'appareil n'est pas déconnecté de la source d'alimentation secteur tant qu'il reste branché sur la prise murale, même s'il a été mis hors tension.

AVIS À LA CLIENTÈLE AUX ÉTATS-UNIS ET AU CANADA

IMPORTANTES INSTRUCTIONS DE SECURITE

-CONSERVEZ CES INSTRUCTIONS DANGER AFIN DE REDUIRE LE RISQUE D'INCENDIE OU DE DECHARGE ELECTRIQUE, SUIVEZ EXACTEMENT CES INSTRUCTIONS

Si la forme de la fiche ne correspond pas à la prise secteur, utilisez un adaptateur de fiche accessoire de configuration correcte pour la prise secteur.

L'appareil ne doit pas être exposé aux éclaboussures ou gouttes d'eau, et aucun objet contenant du liquide, vases ou autre, ne doit être posé sur l'appareil.

PRECAUTION

L'appareil n'est pas déconnecté de la source d'alimentation secteur tant qu'il reste branché sur la prise murale, même s'il a été mis hors tension.

Branchez l'adaptateur secteur sur la prise de courant la plus proche. Débranchez immédiatement l'adaptateur secteur de la prise de courant si un problème de fonctionnement se produit pendant l'utilisation de l'appareil photo à objectif interchangeable.

Pour les clients aux É.-U.

AVERTISSEMENT

Par la présente, vous êtes avisé du fait que tout changement ou toute modification ne faisant pas l'objet d'une autorisation expresse dans le présent manuel pourrait annuler votre droit d'utiliser l'appareil.

Note

L'appareil a été testé et est conforme aux exigences d'un appareil numérique de Classe B, conformément à la Partie 15 de la réglementation de la FCC. Ces critères sont conçus pour fournir une protection raisonnable contre les interférences nuisibles dans un environnement résidentiel. L'appareil génère, utilise et peut émettre des fréquences radio; s'il n'est pas installé et utilisé conformément aux instructions, il pourrait provoquer des interférences nuisibles aux communications radio. Cependant, il n'est pas possible de garantir que des interférences ne seront pas provoquées dans certaines conditions particulières. Si l'appareil devait provoquer des interférences nuisibles à la réception radio ou à la télévision, ce qui peut être démontré en allumant et éteignant l'appareil, il est recommandé à l'utilisateur d'essayer de corriger cette situation par l'une ou l'autre des mesures suivantes :
—Réorienter ou déplacer l'antenne réceptrice.
—Augmenter la distance entre l'appareil et le récepteur.
—Brancher l'appareil dans une prise ou sur un circuit différent de celui sur lequel le récepteur est branché.
—Consulter le détaillant ou un technicien expérimenté en radio/téléviseurs.

Pour les clients en Europe

< Avis aux consommateurs des pays appliquant les Directives UE >

Le fabricant de ce produit est Sony Corporation, 1-7-1 Konan Minato-ku Tokyo, 108-0075 Japon. Le représentant agréé pour la compatibilité électromagnétique et la sécurité du produit est Sony Deutschland GmbH, Hedelänger Strasse 61, 70327 Stuttgart, Allemagne. Pour toute question relative à la garantie ou aux réparations, reportez-vous à l'adresse que vous trouverez dans les documents ci-joints, relatifs à la garantie et aux réparations.



Traitement des appareils électriques et électroniques en fin de vie (Applicable dans les pays de l'Union Européenne et aux autres pays européens disposant de systèmes de collecte sélective)

Ce symbole, apposé sur le produit ou sur son emballage, indique que ce produit ne doit pas être traité avec les déchets ménagers. Il doit être remis à un point de collecte approprié pour le recyclage des équipements électriques et électroniques. En s'assurant que ce produit est bien mis au rebut de manière appropriée, vous aiderez à prévenir les conséquences négatives potentielles pour l'environnement et la santé humaine. Le recyclage des matériaux aidera à préserver les ressources naturelles. Pour toute information supplémentaire au sujet du recyclage de ce produit, vous pouvez contacter votre municipalité, votre déchetterie ou le magasin où vous avez acheté le produit.

Pour les clients au Royaume-Uni

Une fiche moulée conforme à BS 1363 est installée sur cet équipement pour votre sécurité et commodité.

Si le fusible dans la fiche fournie doit être remplacé, un fusible de même ampérage que celui fourni et approuvé par ASTA ou BSI à BS 1362, (c'est-à-dire portant une marque Ⓢ ou Ⓡ) doit être utilisé.

Si la fiche fournie avec cet équipement comporte un couvercle de fusible détachable, assurez-vous de remettre en place le couvercle de fusible après avoir remplacé le fusible. N'utilisez jamais la fiche sans le couvercle de fusible. Si vous perdez le couvercle de fusible, veuillez contacter le service après-vente Sony le plus proche.

Cet appareil peut être utilisé de la façon suivante.

Cet appareil est un adaptateur secteur de 7,6 V CC permettant d'alimenter par une prise d'alimentation électrique (prise murale) un dispositif (Appareil photo à objectif interchangeable). Vous ne pouvez pas l'utiliser pour recharger directement une batterie insérée dessus.

Remarques concernant l'emploi

Cet appareil n'est pas étanche à la poussière, aux éclaboussures d'eau ou à l'eau.

Garantie concernant les enregistrements

L'utilisateur ne pourra pas être dédommagé pour une absence d'enregistrement ou de lecture due à une défectuosité de cet appareil.

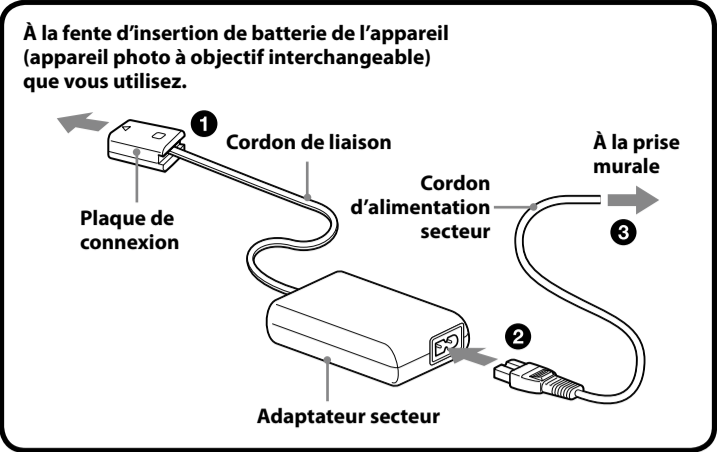
Divers

- De l'électricité circule dans l'adaptateur secteur en quantité non négligeable tant que l'adaptateur secteur reste branché sur la prise murale.
- Débranchez l'appareil de la prise murale s'il ne doit pas être utilisé pendant un certain temps. Pour débrancher le cordon, tirez sur la fiche. Ne tirez jamais sur le cordon proprement dit.
- N'utilisez pas l'appareil s'il est tombé ou a été endommagé, ou si son cordon est endommagé.
- Utilisez l'appareil près d'une prise murale. Ceci vous permettra de débrancher immédiatement la fiche de la prise murale pour couper l'alimentation en cas de problème.
- La plaque signalétique indiquant la tension de fonctionnement, la consommation, etc. se trouve sous l'appareil.
- Faites attention à ce qu'aucun objet métallique ne touche les parties métalliques de l'appareil ou de la plaque de connexion. Ceci peut causer un court-circuit et endommager l'appareil.
- Faites attention à ce qu'aucune matière étrangère, telle que de la saleté ou du sable, ne se trouve sur les points de contact de la plaque de connexion avant de l'utiliser.
- Veillez à maintenir propres les contacts métalliques.
- N'ouvrez pas et ne modifiez pas l'appareil.
- N'exposez pas l'appareil à des chocs et ne le laissez pas tomber.
- Lorsque l'appareil est utilisé, il devient chaud. Mais c'est normal.
- Tenez l'appareil à l'écart de récepteurs AM, car il perturbera la réception AM.
- Ne posez pas l'appareil à un endroit :
 - Extrêmement chaud ou froid ;
 - Poussièreux ou sale ;
 - Très humide ;
 - Vibrant.
- L'appareil peut se déformer ou cesser de fonctionner s'il est posé à un endroit exposé au rayonnement direct du soleil, comme sur le tableau de bord d'une voiture, ou près d'un appareil de chauffage.
- N'utilisez pas l'appareil dans un endroit exigü, notamment entre un mur et un meuble.
- Ne posez pas d'objets remplis de liquides, comme des vases, sur l'appareil.

En cas de problème, débranchez l'appareil et contactez le revendeur Sony le plus proche.

Raccordement à une prise murale

Reportez-vous aussi au mode d'emploi de l'appareil (appareil photo à objectif interchangeable) que vous utilisez.



- Insérez la plaque de connexion de cet appareil dans la fente d'insertion de batterie de l'appareil que vous utilisez.**
- Raccordez le cordon d'alimentation secteur à cet appareil.**
- Raccordez le cordon d'alimentation secteur à la prise murale.**

Spécifications

Puissance nominale d'entrée	100 V - 240 V CA 50 Hz/60 Hz
Puissance nominale de sortie	CC 7,6 V
Température de fonctionnement	0 °C à 40 °C (32 °F à 104 °F)
Température d'entreposage	−20 °C à +60 °C (−4 °F à +140 °F)
Dimensions (Environ)	127 mm × 35 mm × 63 mm (l/h/p) (5 po. × 1 7/16 po. × 2 1/2 po.) (parties saillantes non comprises)
Poids	Environ 310 g (11,0 onces)
* Voir les caractéristiques techniques sur l'étiquette apposée sous l'appareil.	
Articles inclus	Adaptateur secteur (AC-PW20) …….(1) <p>Cordon d'alimentation secteur …….(1) <p>Jeu de documents imprimés</p></p>

A propos du cordon d'alimentation fourni

Le cordon d'alimentation fourni est destiné exclusivement à cet appareil et ne doit pas être utilisé avec d'autres dispositifs électriques.

La conception et les spécifications peuvent être modifiées sans préavis.

α est une marque commerciale de Sony Corporation.

Cet appareil supporte les tensions du monde entier, de 100 V à 240 V. N'utilisez pas un transformateur électronique de tension car ceci pourrait provoquer un dysfonctionnement.

Représentation des fiches des cordons d'alimentation CA des pays ou régions du monde

Type A (américain)	Type B (anglais)	Type BF (anglais)	Type B3 (anglais)	Type C (CEE)	Type SE (CEE)	Type O (océanien)

La tension d'alimentation et le type de fiche représentatifs sont décrits dans le tableau suivant.

Il est possible que plusieurs types de fiches et tensions d'alimentation soient utilisés dans une région.

Attention : il convient d'utiliser un cordon d'alimentation satisfaisant aux exigences de chaque pays.

— Pour les États-Unis uniquement

Utilisez, dans la liste UL, un cordon d'alimentation de 1,5 à 3 m (5 à 10 pieds), type SPT-2 ou NISPT-2, AWG n° 18, pour une tension nominale de 125 V 7 A, avec une fiche 1-15P NEMA pour une tension nominale de 125 V 15 A.

Europe				
Pays/régions	Tension	Fréquence (Hz)	Type de fiche	
 Autriche	230	50	C	
 Belgique	230	50	C	
 République tchèque	220	50	C	
 Danemark	230	50	C	
 Finlande	230	50	C	
 France	230	50	C	
 Allemagne	230	50	C	
 Grèce	220	50	C	
 Hongrie	220	50	C	
 Islande	230	50	C	
 Irlande	230	50	C/BF	
 Italie	220	50	C	
 Luxembourg	230	50	C	
 Pays-Bas	230	50	C	
 Norvège	230	50	C	
 Pologne	220	50	C	
 Portugal	230	50	C	
 Roumanie	220	50	C	
 Russie	220	50	C	
 Slovaquie	220	50	C	
 Espagne	127/230	50	C	
 Suède	230	50	C	
 Suisse	230	50	C	
 Royaume-Uni	240	50	BF	

Asie				
Pays/régions	Tension	Fréquence (Hz)	Type de fiche	
 Chine	220	50	A	
 Hong Kong	200/220	50	BF	
 Inde	230/240	50	C	
 Indonésie	127/230	50	C	
 Japon	100	50/60	A	
 République de Corée	220	60	C	
 Malaisie	240	50	BF	
 Philippines	220/230	60	A/C	
 Singapour	230	50	BF	
 Taiwan	110	60	A	
 Thaïlande	220	50	C/BF	
 Vietnam	220	50	A/C	

Océanie				
Pays/régions	Tension	Fréquence (Hz)	Type de fiche	
 Australie	240	50	O	
 Nouvelle-Zélande	230/240	50	O	

Amérique du nord				
Pays/régions	Tension	Fréquence (Hz)	Type de fiche	
 Canada	120	60	A	
 États-Unis	120	60	A	

Amérique centrale				
Pays/régions	Tension	Fréquence (Hz)	Type de fiche	
 Bahamas	120/240	60	A	
 Costa Rica	110	60	A	
 Cuba	110/220	60	A/C	
 République dominicaine	110	60	A	
 El Salvador	110	60	A	
 Guatemala	120	60	A	
 Honduras	110	60	A	
 Jamaïque	110	50	A	
 Mexique	120/127	60	A	
 Nicaragua	120/240	60	A	
 Panama	110/220	60	A	

Amérique du sud				
Pays/régions	Tension	Fréquence (Hz)	Type de fiche	
 Argentine	220	50	C/BF/O	
 Bésil	127/220	60	A/C	
 Chili	220	50	C	
 Colombie	120	60	A	
 Pérou	220	60	A/C	
 Venezuela	120	60	A	

Moyen-Orient				
Pays/régions	Tension	Fréquence (Hz)	Type de fiche	
 Iran	220	50	C/BF	
 Irak	220	50	C/BF	
 Israël	230	50	C	
 Arabie saoudite	127/220	50	A/C/BF	
 Turquie	220	50	C	
 EAU	240	50	C/BF	

Afrique				
Pays/régions	Tension	Fréquence (Hz)	Type de fiche	
 Algérie	127/220	50	C	
 République démocratique du Congo	220	50	C	
 Égypte	220	50	C	
 Éthiopie	220	50	C	
 Kenya	240	50	C/BF	
 Nigeria	230	50	C/BF	
 Afrique du Sud	220/230	50	C/BF	
 Tanzanie	230	50	C/BF	
 Tunisie	220	50	C	