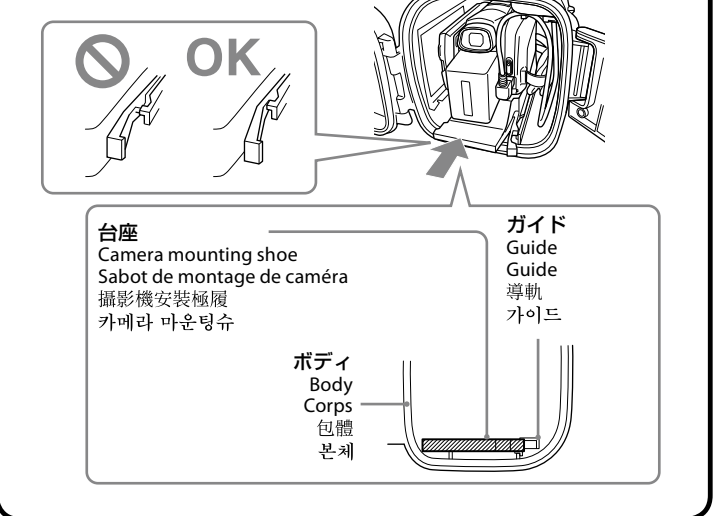
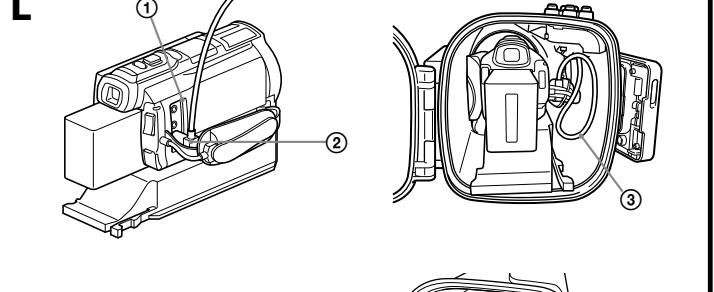
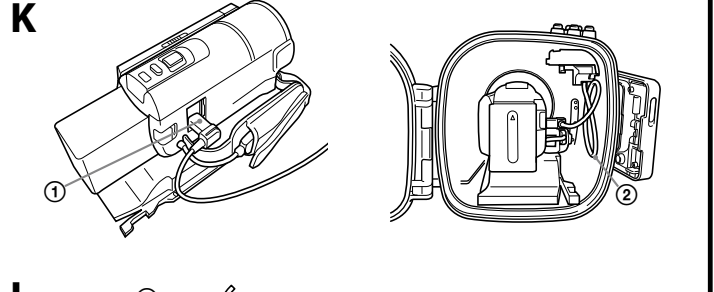
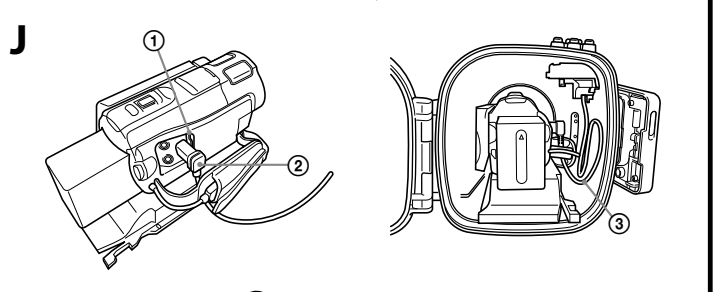
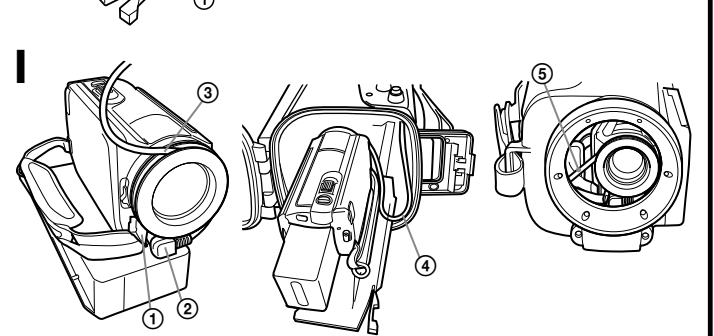
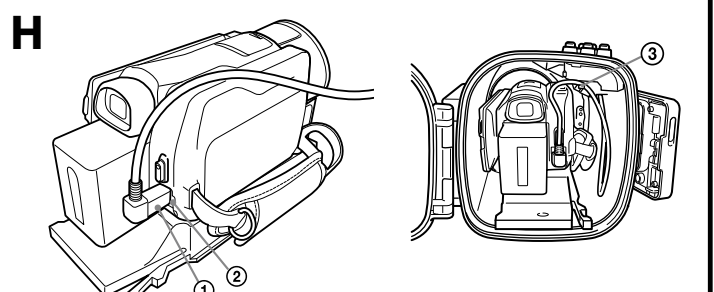
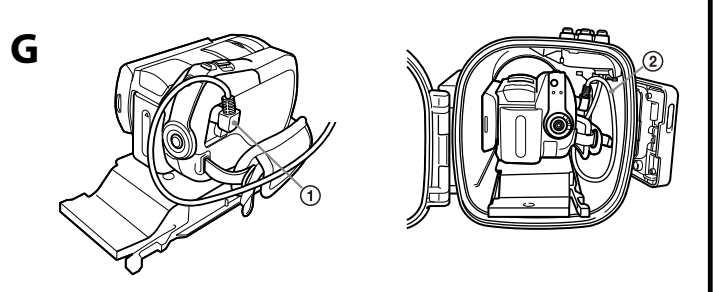
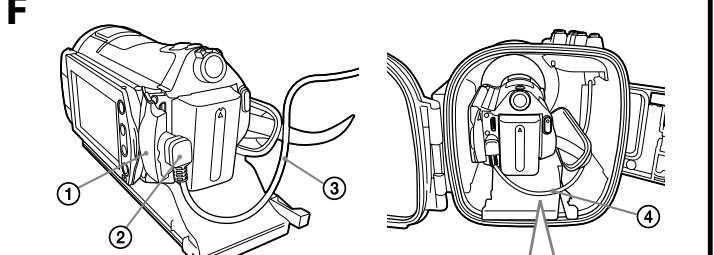
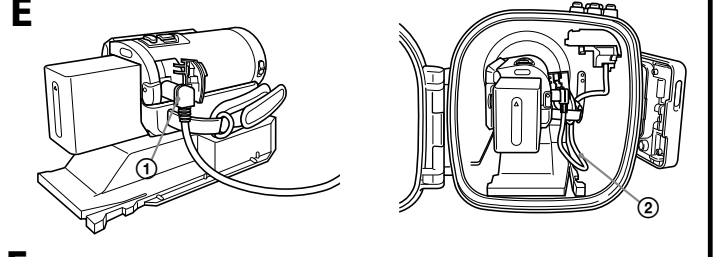
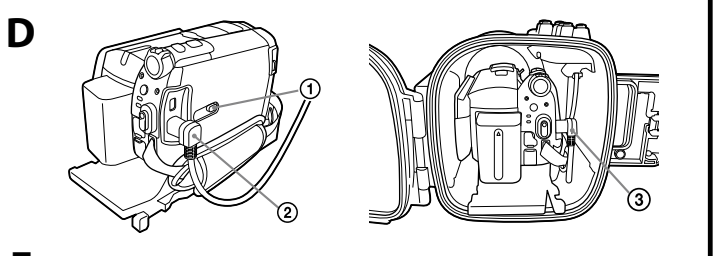
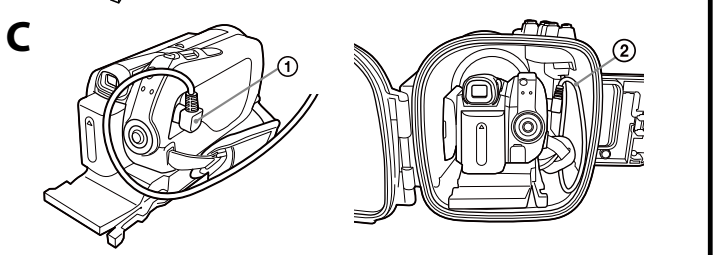
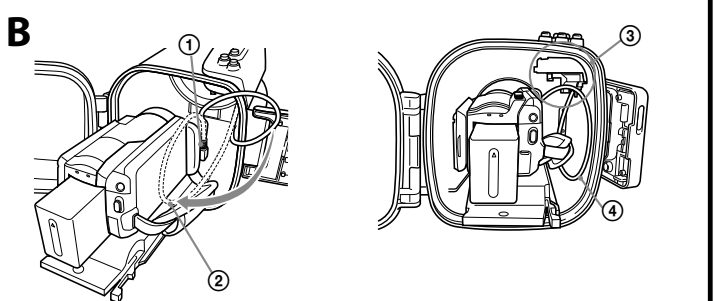
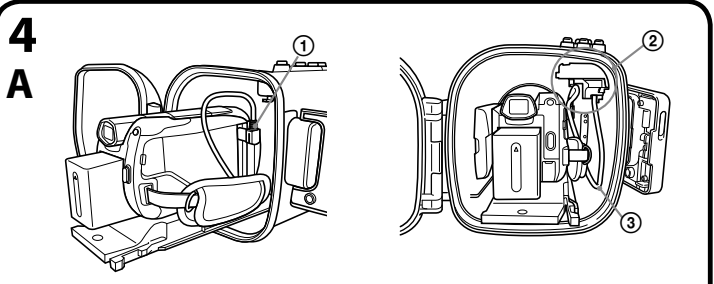
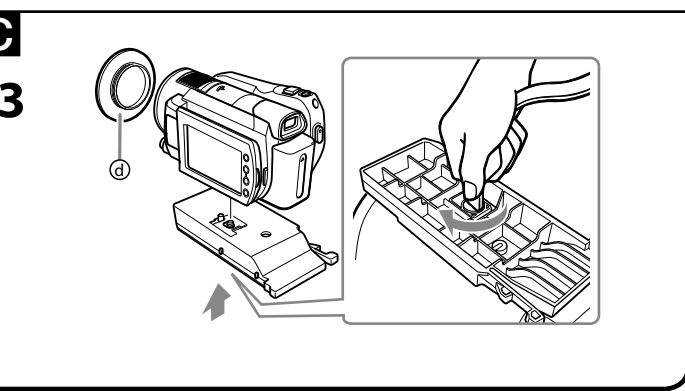
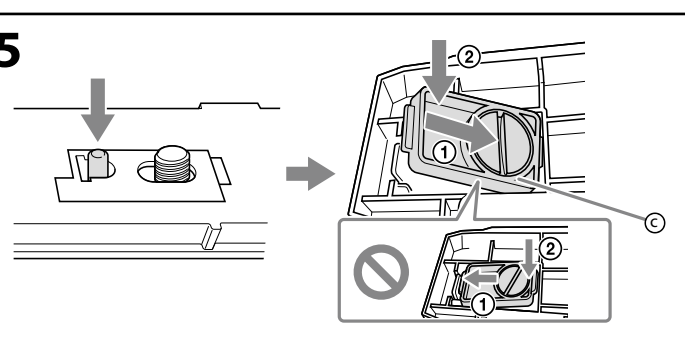
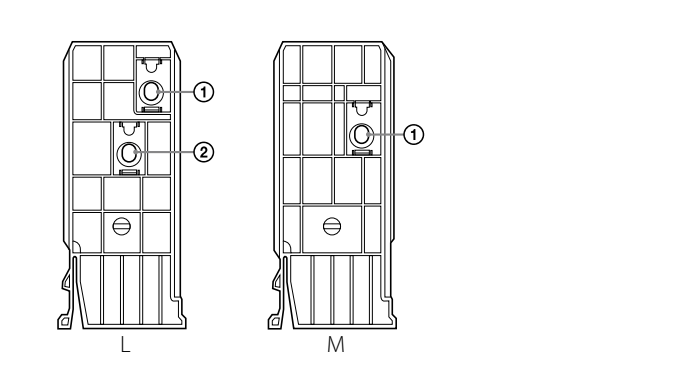
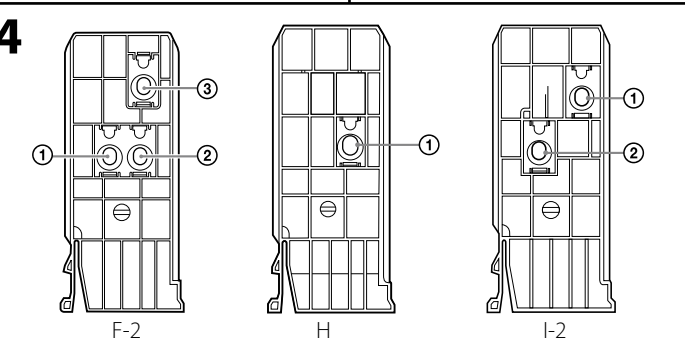
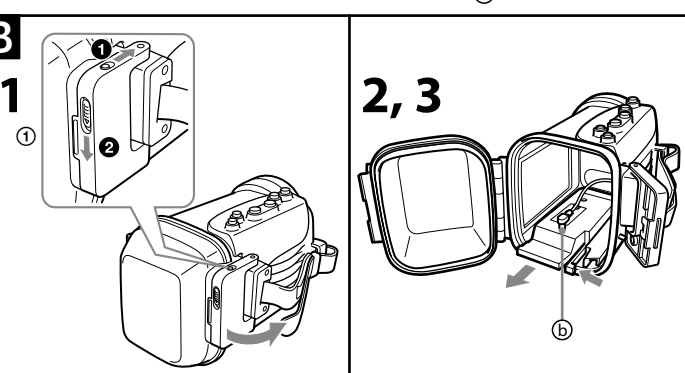
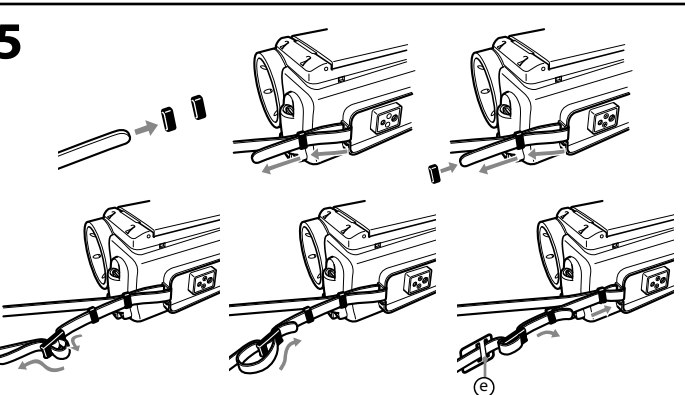
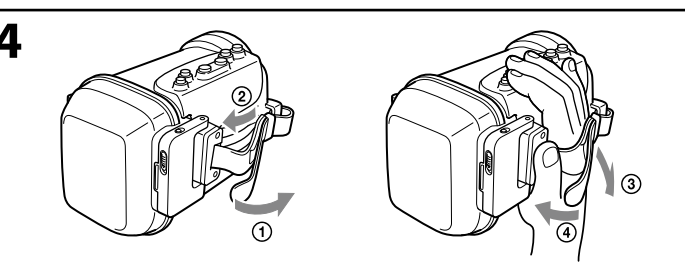
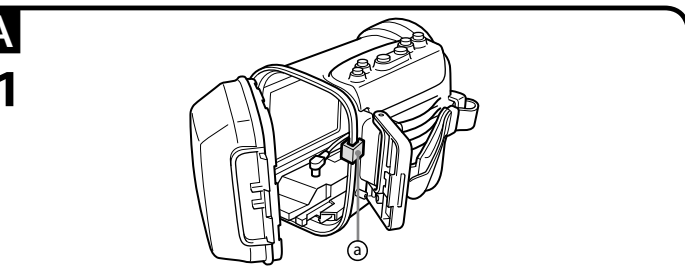


スポーツパック準備ガイド Sports Pack Preparation Guide Guide de préparation du caisson sport 戸外包準備工作指南 스포츠팩 준비 가이드

SPK-HCH

© 2012 Sony Corporation Printed in Japan



日本語 準備

ご注意 以下で説明されるデジタルHDビデオカメラレコーダーおよびデジタルビデオカメラレコーダー(以下カメラとする)はすべての国/地域で取り扱われているわけではありません。

A スポーツパックの準備

- 1 リア部を開いてスペーサーをはずす。
2 Oリング、溝および本体との接触面の砂やゴミなどをきれいに取り除き、Oリングに薄く均一にグリスを塗る。
3 リア部を閉め、バックルを閉じる。
4 グリップベルトを調節する。
5 ショルダールベルトを取り付ける。

B 台座の準備

- 1 本機を開ける。
2 台座から音声/リモートプラグをはずす。
3 本機に取り付けている台座をはずす。
4 下の表から、お手持ちのカメラに合う台座、番号を選ぶ。

Table with 4 columns: Model, Number, Camera, and Mounting Shoe. It lists various camera models and their corresponding mounting shoe numbers and models.

5 台座M以外をご使用の場合は、台座Mから三脚ネジプレート◎をはずし、手順4で選択した台座の番号に合わせて、三脚ネジプレート◎を台座Mと音かするまで押し込み取り付け。

ビデオカメラの準備

- 1 付属品をはずす。
2 バッテリーを取り付ける。
3 メディアを入れる。
4 反射防止リング(イラスト③-3)◎をカメラのフィルター取り付けねじに取り付ける。

5 液晶画面を外側に向けて本体に閉じる。

6 フォーカス、明るさなどの調節が手動になっているときは、自動に戻す。

7 HDR-PJ760V/PJ760/PJ740V/PJ720/PJ710V/PJ710, HDR-CX760V/CX760/CX740V/CX730/CX720Vで手ブレ補正機能をお使いの場合は、手ブレ補正機能をアクティブモードにしてお使いください。

Table with 2 columns: Reflection prevention ring type and Camera. It lists the camera models compatible with different reflection prevention ring sizes.

C ビデオカメラを取り付ける

電源スイッチがあるカメラでは、電源スイッチを「OFF」にし、本機の電源も切っておいてください。液晶画面の開閉で電源を「ON/OFF」するカメラでは、カメラの電源を「OFF」にする必要はありません。

- 1 台座に取り付ける。
2 乾電池を取り付ける。
3 カメラにプラグを接続し、本機に取り付ける。

お手持ちのカメラのリモートプラグをAV端子、AV OUT端子またはA/Vリモート端子へ奥までしっかり差し込みます。本機への取り付けは、台座を本機のフロント部内のガイドに合わせて、台座の後面を押して、カチッとロックされるまで差し込みます。

HDR-XR520V/XR520/XR500V/XR500をお使いの場合(イラスト④-4-A)
①端子カバーを開け、プラグを取り付ける(図のように、プラグから出たケーブルがカメラの後ろ側へ向を指すようにする)。

HDR-XR200V/XR200/XR106/XR105/XR101/XR100をお使いの場合(イラスト④-4-B)
①端子カバーを開け、プラグを取り付ける(図のように、プラグから出たケーブルがカメラの後ろ側へ向を指すようにする)。

HDR-PJ600V/PJ600/PJ500V/PJ500, HDR-XR260V/XR260/XR160, HDR-SR8/SR7/SR5をお使いの場合(イラスト④-4-D)
①端子カバーを開け、プラグを取り付ける。

HDR-XR350V/XR350/XR155/XR150をお使いの場合(イラスト④-4-E)
①端子カバーを開け、プラグを取り付ける。

②本機に取り付けた後、ケーブルが台座の手前などに引っかからないようにならカメラのグリップベルト側に整理する。

HDR-CX12/CX11/CX7/CX6をお使いの場合(イラスト④-4-F)
①端子カバーを開ける。
②プラグを取り付ける。

HDR-CX520V/CX520/CX505V/CX500V/CX500, DCR-SR85/SR75/SR65/SR55/SR46/SR45/SR36/SR35をお使いの場合(イラスト④-4-G)
①端子カバーを開け、プラグを取り付ける(図のように、プラグから出たケーブルがカメラの後ろ側へ向を指すようにする)。

HDR-CX550V/CX550/XR550V/XR550をお使いの場合(イラスト④-4-H)
①端子カバーを開ける。
②プラグを取り付ける。

DCR-SR88/SR78/SR68/SR58をお使いの場合(イラスト④-4-I)
①端子カバーを開ける。
②プラグを取り付ける。

HDR-PJ590V/PJ580/PJ580/PJ260V/PJ260/PJ40V/PJ30V/PJ30/PJ20/PJ10, HDR-CX590V/CX580V/CX580/CX570/CX570/CX360をお使いの場合(イラスト④-4-K)
①端子カバーを開け、プラグを取り付ける。

HDR-PJ760V/PJ760/PJ740V/PJ720/PJ710V/PJ710, HDR-CX760V/CX760/CX740V/CX730/CX720Vをお使いの場合(イラスト④-4-L)
①端子カバーを開ける。
②図のように上側からプラグを取り付ける。
③本機に取り付けた後、ケーブルをカメラのグリップベルト側に整理する。

5 リア部を閉じる
リヤ部をしっかりと押さえ、バックルがカチッとロックされるまで締めます。

ご注意
ケーブルを挟み込まないようご注意ください。
カメラを本機に取付したとき、カメラの中心が本機のフロントガラス部中心に對してずれしているものもありますが、撮影などに問題ありません。

- English Preparing
Notes
The models of Sony digital HD video camera recorders and digital video camera recorders referred to below as "camera" described below may not be available in all countries/regions.
A Preparing the Sports pack
1 Open the rear body and remove the spacer.
2 Remove foreign materials such as dust, sand or hair from the O-ring, groove and any surface the camera touches, and then apply the grease evenly to the O-ring.
3 Close the rear body and then fasten the buckles.
4 Adjust the grip belt.
5 Attach the shoulder strap.
B Selecting the Camera Mounting Shoe
1 Open the sports pack.
2 Disconnect the Audio/Remote plug from the camera mounting shoe.
3 Remove the camera mounting shoe attached to this unit.
4 Choose the camera mounting shoe and the number according to the table below.

English Preparing

Notes
The models of Sony digital HD video camera recorders and digital video camera recorders referred to below as "camera" described below may not be available in all countries/regions.

A Preparing the Sports pack

- 1 Open the rear body and remove the spacer.
2 Remove foreign materials such as dust, sand or hair from the O-ring, groove and any surface the camera touches, and then apply the grease evenly to the O-ring.
3 Close the rear body and then fasten the buckles.
4 Adjust the grip belt.
5 Attach the shoulder strap.

B Selecting the Camera Mounting Shoe

- 1 Open the sports pack.
2 Disconnect the Audio/Remote plug from the camera mounting shoe.
3 Remove the camera mounting shoe attached to this unit.
4 Choose the camera mounting shoe and the number according to the table below.

Table with 3 columns: Camera mounting shoe, Number, and Camera. It lists the camera models compatible with different mounting shoe numbers.

5 When using a camera mounting shoe other than camera mounting shoe M, detach the tripod screw plate ◎ from camera mounting shoe M. Then align the tripod screw plate with the correct number on the chosen camera mounting shoe, and press until it clicks into place.

Preparing the Video Camera

- 1 Detach the accessory.
2 Install the battery pack.
3 Insert the media.
4 Attach the reflex prevention ring (③-3) ◎ to the filter attachment screw of the camera.

Reflex prevention ring
Reflex prevention ring
Reflex prevention ring
Reflex prevention ring
Reflex prevention ring
Reflex prevention ring

Table with 2 columns: Reflex prevention ring and Camera. It lists the camera models compatible with different reflex prevention ring sizes.

5 Turn the LCD panel around so that it faces outwards and place it back in the camera.

6 Set functions such as focusing and lightning, to AUTO.
7 When using the SteadyShot function of the HDR-PJ760V/PJ760/PJ740V/PJ720/PJ710V/PJ710 or HDR-CX760V/CX760/CX740V/CX730/CX720V, set the SteadyShot function to Active mode.

C Installing the Video Camera

When using a camera with a POWER switch, turn the POWER switch off. Also leave the power of this unit turned off. When using a camera with an internal power switch linked to the switching action of the LCD screen, you do not need to turn off the camera.

- Notes
1 Attach the camera mounting shoe.
① Align the screw position of the camera mounting shoe with the tripod screw on the bottom of the camera.

② Attach the camera mounting shoe to the camera using the metal parts of shoulder strap (③-5-②) as illustrated.
2 Attach the desiccant.
Attach the desiccant supplied. For details, refer to "Desiccant" in the supplied operating instructions.

3 Connect the plug to the camera and install the camera into this unit.
Depending on your camera, firmly insert the Audio/Remote plug into the A/V jack, A/V OUT jack or A/V remote jack.
When installing the camera into this unit, align the camera mounting shoe with the guide inside the front body of this unit, and then push the rear of the camera mounting shoe until it clicks into place.

Notes
Be sure to keep this unit horizontal when installing the camera mounting shoe. Installing the camera mounting shoe in a vertical motion may damage the camera mounting shoe and the front body.
Be sure not to cover the lens, LCD screen, view finder, zoom lever or PHOTO button with the cable.
When using a camera with an internal power switch linked to the switching action of the LCD screen, connecting the Audio/Remote plug will switch the Still image recording mode/Video playing mode of the camera to Movie recording mode.

When using HDR-XR520V/XR520/XR500V/XR500 (See illustration ④-4-A)
① Open the jack cover and connect the plug. (Arrange the cable connected to this unit in a loop towards the rear of the plug, as illustrated.)
② Install the camera into this unit, taking care not to touch the cable on the parts inside this unit.
③ After installing the camera into this unit, arrange the cable on the grip belt side of the camera.

When using HDR-XR200V/XR200/XR106/XR105/XR101/XR100 (See illustration ④-4-B)
① Open the jack cover and connect the plug.
② Arrange the cable connected to this unit in a loop towards the rear of the plug, as illustrated.
③ Install the camera into this unit, taking care not to touch the cable on the parts inside this unit.
④ After installing the camera into this unit, arrange the cable on the grip belt side of the camera.

When using HDR-SR12/SR11/SR10, DCR-SR220/SR210 (See illustration ④-4-C)
① Open the jack cover and connect the plug. (Arrange the cable connected to this unit in a loop towards the rear of the plug, as illustrated.)
② After installing the camera into this unit, lightly press the cable to arrange it on the grip belt side of the camera.

When using HDR-PJ600V/PJ600/PJ500V/PJ500, HDR-XR260V/XR260/XR160 or HDR-SR8/SR7/SR5 (See illustration ④-4-D)
① Open the jack cover.
② Connect the plug.
③ After installing the camera into this unit, arrange the cable on the grip belt side of the camera.

When using HDR-XR350V/XR350/XR155/XR150 (See illustration ④-4-E)
① Open the jack cover and connect the plug.
② After installing the camera into this unit, arrange the cable on the grip belt side of the camera, taking care not to touch the cable on the camera mounting shoe or other parts.

When using HDR-CX12/CX11/CX7/CX6 (See illustration ④-4-F)
① Open the jack cover.
② Connect the plug.
③ Put the cable on the camera mounting shoe and install the camera into this unit.
④ After installing the camera into this unit, arrange the cable on the grip belt side of the camera, placing the cable so that it does not fall from the camera mounting shoe.

When using HDR-CX520V/CX520/CX505V/CX500V/CX500 or DCR-SR85/SR75/SR65/SR55/SR46/SR45/SR36/SR35 (See illustration ④-4-G)
① Open the jack cover and connect the plug. (Arrange the cable connected to this unit in a loop towards the rear of the plug, as illustrated.)
② After installing the camera into this unit, lightly press the cable to arrange it on the grip belt side of the camera.

When using HDR-PJ760V/PJ760/PJ740V/PJ720/PJ710V/PJ710 or HDR-CX760V/CX760/CX740V/CX730/CX720V (See illustration ④-4-L)
① Open the jack cover.
② Connect the plug from the top as illustrated.
③ After installing the camera into this unit, arrange the cable on the grip belt side of the camera.

5 Close the rear body.
Press the rear body shut and fasten the buckles until they click in place.

Notes
Be careful not to pinch the cables when closing the rear body.
Although the center of the lens of some camera models may be out of line with the center of the front glass of this unit when installed, this does not cause any problems when recording.



## Français

## Préparation

### Remarques

Les modèles de caméscopes HD numériques et de caméscopes numériques Sony (appelés ci-dessous le « caméscope ») mentionnés ci-dessous peuvent ne pas être commercialisés dans tous les pays ou toutes les régions.

### A Préparation du saison sport

#### 1 Ouvrez la partie arrière et retirez l'entretoise ①.

**1 Enlevez les matières étrangères, poussière, sable ou cheveu, du joint torique, de la rainure et des surfaces au contact du caméscope, et appliquez de la graisse régulièrement sur tout le joint torique.**
Si vous fermez le bouton sans nettoyer ces parties, celles-ci risquent d'être endommagées et de laisser feu pénétrer à l'intérieur.

Pour de détail sur l'entretien du joint torique, reportez-vous à « Entretien du joint torique » dans le mode d'emploi.

#### 3 Formez la partie arrière et bloquez les fermoirs.

#### 4 Réglez la sangle.

Réglez la longueur de la sangle tout en tenant ce boîtier de manière à toucher facilement les touches START/STOP, Téléobjectif, Grand-angle et PHOTO du bout des doigts.

#### 5 Fixez la bandoulière.

### B Sélection du sabot de montage de caméscope

#### 1 Ouvrez ce boîtier.

① Faites glisser le bouton de déverrouillage ➊ dans le sens de la flèche et maintenez-le ainsi, puis faites glisser la glissière d'ouverture ➋ et relâchez le fermoir.

② Ouvrez la partie arrière.

#### 2 Débranchez la fiche Audio/Commande à distance ② du sabot de montage de caméscope.

**3 Détachez le sabot de montage de caméscope fixé à cet appareil.**
Tout en maintenant le bouton sur le côté du sabot de montage de caméscope pressé dans le sens de la flèche pour libérer le verrou, sortez lentement le sabot de montage de caméscope en le faisant glisser.

Le sabot de montage de caméscope F-2 a été fixé à ce boîtier en usine.

#### 4 Choisissez le sabot de montage et le numéro en vous reportant au tableau suivant.

| Sabot de montage de caméscope | Numéro | Caméscope  |
|-------------------------------|--------|--|
|                               | 1      | HDR-CX12/CX11/CX7/CX6  |
| F-2                           | 2      | HDR-PJ600V/PJ600/PJ590V/PJ580V/PJ580/PJ260V/PJ260/PJ50V/PJ50/PJ40V/PJ30V/PJ30/PJ20/PJ10, HDR-XR260V/XR260/XR160, HDR-SR8/SR7/SR5   |
|                               | 3      | HDR-CX700V/CX700/CX690/CX560V/CX560 <p>HDR-CX590V/CX580V/CX580/CX570/CX360V/CX360, HDR-XR520V/XR520/XR500V/XR500/XR200V/XR200/XR106/XR105/XR101/XR100, HDR-SR12/SR11/SR10, DCR-SR220/SR210</p> |
| H                             | 1      | HDR-CX520V/CX520/CX505V/CX500V/CX500, DCR-SR88/SR85/SR78/SR75/SR68/SR65/SR58/SR55/SR46/SR45/SR36/SR35  |
|                               | 2      | HDR-XR350V/XR350   |
| L                             | 1      | HDR-CX550V/CX550, HDR-XR350V/XR350   |
|                               | 2      | HDR-XR155/XR150  |
| M                             | 1      | HDR-PJ760V/PJ760/PJ740V/PJ720/PJ710V/PJ710, HDR-CX760V/CX760/CX740V/CX730/CX720V   |

**5 Si vous utilisez un autre sabot de montage que le M, détachez la plaquette à vis ① du sabot de montage de caméscope M.**
**Alignez ensuite la plaquette à vis ② sur le trou de montage du sabot de montage de caméscope choisi, puis appuyez dessus de sorte qu'elle s'encliquette.**

La plaquette à vis a été fixée au sabot de montage M en usine. Si vous utilisez le sabot de montage M, cette étiquette est inutile.

### Préparation du caméscope

Pour le détail, reportez-vous à le mode d'emploi fourni avec le caméscope.

**1 Débranchez l'accessoire.**
Retirez le filtre, le convertisseur, le capuchon objectif, le pare-soleil ou la bandoulière du caméscope.
Si le caméscope que vous utilisez est pourvu d'un obturateur central manuel, ouvrez cet obturateur.

#### 2 Installez la batterie.

Installez une batterie complètement rechargée.

#### 3 Introduisez le support.

Pour les types de cartes mémoire (« Memory Stick Duo », carte SD) compatibles avec votre caméscope, reportez-vous au mode d'emploi du caméscope.

#### Remarques

Désactivez le taquet de sécurité de la carte mémoire et de la cassette pour permettre l'enregistrement.

Assurez-vous que l'espace sur la carte mémoire, sur le disque dur et dans la mémoire interne est suffisant pour l'enregistrement.

#### 4 Fixez la bague antireflet (❷-3-①) sur le filetage de l'objectif du caméscope.

La bague antireflet empêche la lumière extérieure de se réfléchir dans le saison sport (appelé ci-dessous « **ce boîtier** ») et de pénétrer dans l'objectif.

| Bague antireflet              | Caméscope   |
|-------------------------------|---|
| Bague antireflet (M30 × ø 47) | HDR-CX360V/CX360, HDR-XR155/XR150   |
| Bague antireflet (M30 × ø 50) | DCR-SR88/SR78/SR68/SR58   |
| Bague antireflet (M30 × ø 58) | HDR-PJ600V/PJ600/PJ590V/PJ580V/PJ580, HDR-CX590V/CX580V/CX580/CX570, HDR-XR350V/XR350, DCR-SR85/SR75/SR65/SR55/SR46/SR45/SR36/SR35  |
| Bague antireflet (M30 × ø 62) | HDR-PJ500V/PJ50/PJ40V/PJ30V/PJ30, HDR-XR200V/XR200/XR106/XR105/XR101/XR100, HDR-SR10, DCR-SR220/SR210   |
| Bague antireflet (M37 × ø 49) | HDR-CX700V/CX700/CX690/CX560V/CX560   |
| Bague antireflet (M37 × ø 55) | HDR-PJ260V/PJ260/PJ20/PJ10, HDR-CX550V/CX550/CX520V/CX520/CX505V/CX500V/CX500/CX12/CX11/CX7/CX6, HDR-XR550V/XR550/XR520V/XR520/XR500V/XR500/XR260V/XR260/XR160, HDR-SR12/SR11/SR8/SR7/SR5 |
| Bague antireflet (M52 × ø 58) | HDR-PJ760V/PJ760/PJ740V/PJ720/PJ710V/PJ710, HDR-CX760V/CX760/CX740V/CX730/CX720V  |

#### 5 Tourez le panneau LCD vers l'extérieur et appliquez-le contre le caméscope.

#### 6 Réglez la mise au point, l'éclairage, etc. sur AUTO.

**7 Lorsque vous utilisez la fonction SteadyShot du HDR-PJ760V/PJ760/PJ740V/PJ720V/PJ710V ou du HDR-CX760V/CX760V/CX740V/CX730/CX720V, réglez cette fonction sur le mode Actif.**

### C Installation du caméscope

Si vous installez un caméscope avec interrupteur POWER, réglez l'interrupteur POWER sur arrêt. Laissez aussi ce boîtier éteint. Si vous utilisez un caméscope avec interrupteur d'alimentation interne activé par l'écran LCD, vous n'avez pas besoin d'éteindre le caméscope.

● Après avoir installé le caméscope dans ce boîtier, vous pouvez allumer et éteindre le caméscope en appuyant sur le bouton POWER de ce boîtier.

#### 1 Fixez le sabot de montage de caméscope.

① Alignez la vis du sabot de montage de caméscope sur le filetage de pied photo sous le caméscope.

② Fixez le sabot de montage de caméscope au caméscope en utilisant les pièces métalliques ➊-5-②) de la bandoulière, comme indiqué sur l'illustration.

#### 2 Fixez le dessiccatif.

Fixez le dessiccatif fourni. Pour plus de détails, reportez-vous à « Dessiccatif » dans le mode d'emploi fourni.

#### 3 Raccordez la fiche du caméscope et installez le caméscope dans ce boîtier.

Insérez à fond la fiche Audio/Commande à distance dans la prise A/V, la prise A/V OUT ou la prise de commande à distance A/V selon le caméscope utilisé. Lorsque vous installez le caméscope dans ce boîtier, alignez le sabot de montage de caméscope sur le guide dans la partie avant de ce boîtier, puis poussez l'arrière du sabot de montage caméscope jusqu'à ce que le sabot s'encliquette.

#### Remarques

● Veillez à tenir ce boîtier à l'horizontale lorsque vous installez le sabot de montage de caméscope. Si vous installez le sabot de montage de caméscope en inclinant le caméscope, vous risquez d'endommager le sabot ainsi que la partie avant du boîtier.

● Attention de ne pas masquer l'objectif, l'écran LCD, le viseur, le levier de zoom ou le bouton PHOTO avec le câble.

● Si vous utilisez un caméscope pourvu d'un interrupteur d'alimentation interne activé par l'écran LCD, le mode d'enregistrement de photos/vidéo du caméscope se règle sur le mode d'enregistrement vidéo lorsque vous branchez la fiche Audio/Commande à distance.

#### Si vous utilisez un HDR-XR520V/XR520/XR500V/XR500 (Voir l'illustration ❷-4-A)

① Ouvrez le cache-prise et branchez la fiche. (Ranger le câble raccordé à ce boîtier en formant une boucle vers l'arrière de la fiche, comme indiqué sur l'illustration.)

② Installez le caméscope dans ce boîtier, en prenant soin de ne pas coincer le câble dans les pièces à l'intérieur de ce boîtier.

③ Après avoir installé le caméscope dans ce boîtier, rangez le câble du côté de la sangle du caméscope.

**Si vous utilisez un HDR-XR200V/XR200/XR106/XR105/XR101/XR100 (Voir l'illustration ❷-4-B)**

① Ouvrez le cache-prise et branchez la fiche.

② Ranger le câble raccordé à ce boîtier en formant une boucle vers l'arrière de la fiche, comme indiqué sur l'illustration.

③ Installez le caméscope dans ce boîtier, en prenant soin de ne pas coincer le câble dans les pièces à l'intérieur de ce boîtier.

④ Après avoir installé le caméscope dans ce boîtier, rangez le câble du côté de la sangle du caméscope.

**Si vous utilisez le HDR-SR12/SR11/SR10, DCR-SR220/SR210 (Voir l'illustration ❷-4-C)**

① Ouvrez le cache-prise et branchez la fiche. (Ranger le câble raccordé à ce boîtier en formant une boucle vers l'arrière de la fiche, comme indiqué sur l'illustration.)

② Après avoir installé le caméscope dans ce boîtier, appuyez légèrement sur le câble pour le ranger du côté de la sangle du caméscope.

**Si vous utilisez le HDR-PJ600V/PJ600/PJ50V/PJ50, HDR-XR260V/XR260/XR160 ou le HDR-SR8/SR7/SR5 (Voir l'illustration ❷-4-D)**

- Ouvrez le cache-prise.
- Branchez la prise.

③ Après avoir installé le caméscope dans ce boîtier, rangez le câble du côté de la sangle du caméscope.

**Si vous utilisez le HDR-XR350V/XR350/XR155/XR150 (Voir l'illustration ❷-4-E)**

① Ouvrez le cache-prise et branchez la fiche.

② Après avoir installé le caméscope dans ce boîtier, rangez le câble du côté de la sangle du caméscope, en prenant soin de ne pas coincer le câble sur le sabot de montage de caméscope ou d'autres pièces.

**Si vous utilisez le HDR-CX12/CX11/CX7/CX6 (Voir l'illustration ❷-4-F)**

① Ouvrez le cache-prise.

② Branchez la prise.

③ Placez le câble sur le sabot de montage de caméscope et installez le caméscope dans ce boîtier.

④ Après avoir installé le caméscope dans ce boîtier, rangez le câble du côté de la sangle du caméscope, en le plaçant de sorte qu'il ne tombe pas du sabot de montage de caméscope.

**Si vous utilisez le HDR-CX520V/CX520/CX505V/CX500V/CX500 ou le DCR-SR85/SR75/SR65/SR55/SR46/SR45/SR36/SR35 (Voir l'illustration ❷-4-G)**
**A/V, téléobjectif**
① Après avoir installé le caméscope dans ce boîtier, rangez le câble raccordé à ce boîtier en formant une boucle vers l'arrière de la fiche, comme indiqué sur l'illustration.)
② Après avoir installé le caméscope dans ce boîtier, appuyez légèrement sur le câble pour le ranger du côté de la sangle du caméscope.

**Si vous utilisez le HDR-CX550V/CX550/XR550V/XR550 (Voir l'illustration ❷-4-H)**

① Ouvrez le cache-prise.

② Branchez la prise.

③ Après avoir installé le caméscope dans ce boîtier, rangez le câble. (Accrochez le câble sur le ranger du côté de la sangle du caméscope.)

**Si vous utilisez le DCR-SR88/SR78/SR68/SR58 (Voir l'illustration ❷-4-I)**

① Ouvrez le cache-prise.

② Branchez la prise.

③ Après avoir installé le caméscope dans ce boîtier, rangez le câble de caméscope à ce boîtier.

**Remarques sur le câble :**

- Ne tordez pas le câble.
- Veillez à ce que le câble ne ressorte pas de la rainure de la bague antireflet.

⑤ Après avoir installé le caméscope dans ce boîtier, assurez-vous que le câble ne gêne pas l'objectif du caméscope.

**Si vous utilisez le HDR-CX700V/CX700/CX690/CX560V/CX560 (Voir l'illustration ❷-4-J)**

① Ouvrez le cache-prise.

② Faites passer le câble sous la sangle du caméscope et branchez la fiche.

③ Après avoir installé le caméscope dans ce boîtier, rangez le câble du côté de la sangle du caméscope.

**Si vous utilisez le HDR-PJ590V/PJ580V/PJ580/PJ260V/PJ260/PJ40V/PJ30V/PJ30/PJ20/PJ10 ou le HDR-CX590V/CX580V/CX580/CX570/CX360V/CX360 (Voir l'illustration ❷-4-K)**

① Ouvrez le cache-prise et branchez la fiche.

② Après avoir installé le caméscope dans ce boîtier, rangez le câble du côté de la sangle du caméscope.

**Si vous utilisez le HDR-PJ760V/PJ760/PJ740V/PJ720/PJ710V/PJ710 ou le HDR-CX760V/CX760/CX740V/CX730/CX720V (Voir l'illustration ❷-4-L)**

① Ouvrez le cache-prise.

② Raccordez la fiche du haut comme indiqué sur l'illustration.

③ Après avoir installé le caméscope dans ce boîtier, rangez le câble du côté de la sangle du caméscope.

④ Utilisez le câble de la façon illustrée et fixe le sabot de montage de caméscope à ce boîtier.

**5 Fermez la partie arrière.**
Appuyez sur la partie arrière du boîtier pour le fermer et serrez les fermoirs jusqu'à ce qu'ils s'encliquettent.

### Remarques

● Veillez à ne pas coincer les câbles lorsque vous fermez la partie arrière.

● Bien que le centre de l'objectif de certains modèles de caméscopes ne soit pas aligné sur le centre de la vitre avant de ce boîtier lorsque le caméscope est installé, la prise de vue s'exécute normalement.

## 中文(繁)

## 準備工作

注意
下述 Sony 數位 HD 攝影機及數位攝影機（以下稱「攝影機」）型號並非在所有國家及地區皆有販售。

### A 準備戶外包

#### 1 打開背面主體並取下墊片 ①。

**2 清除O型環、溝槽和與攝影機的任任何接觸面上黏附的灰塵、沙粒或毛髮等外來物質，然後在O型環上均勻塗上潤滑劑。**

若在夾進此類物質的狀況下關閉主體，可能會使該處損壞並導致漏光。

有關使用O型環的詳細資訊，請參閱使用說明書的“O型環使用須知”。

#### 3 關閉背面主體，然後扣緊扣環。

維持本產品並調整膠帶長度，使指尖能輕易碰到 START/STOP 按鈕、遙攝按鈕、廣角按鈕和 PHOTO 按鈕。

#### 5 裝上肩帶。

### B 選擇攝影機安裝極履

#### 1 打開戶外包。

① 依箭頭方向滑動解鎖按鈕 ➊ 並按住，接著再滑動打開的溝塊 ➋，然後解開扣環主體。

#### 2 從攝影機安裝極履按下音頻/遙控器插頭 ①。

**3 拆下連接至本產品的攝影機安裝極履。**

依箭頭方向持續按住攝影機安裝極履側的旋組以解鎖鎖定，然後慢慢滑出攝影機安裝極履。

出廠時，攝影機安裝極履 M 已安裝於本產品上。

#### 4 根據下表選擇攝影機安裝極履和號碼。

| 攝影機安裝極履 | 號碼 | 攝影機   |
|---------|----|---|
|         | 1  | HDR-CX12/CX11/CX7/CX6   |
| F-2     | 2  | HDR-PJ600V/PJ600/PJ590V/PJ580V/PJ580/PJ260V/PJ260/PJ50V/PJ50/PJ40V/PJ30V/PJ30/PJ20/PJ10, HDR-XR260V/XR260/XR160, HDR-SR8/SR7/SR5  |
|         | 3  | HDR-CX700V/CX700/CX690/CX560V/CX560 <p>HDR-CX590V/CX580V/CX580/CX570/CX360V/CX360, HDR-XR520V/XR520/XR500V/XR500V/XR200V/XR200/XR106/XR105/XR101/XR100, HDR-SR12/SR11/SR10, DCR-SR220/SR210</p> |
| H       | 1  | HDR-CX520V/CX520/CX505V/CX500V/CX500, DCR-SR88/SR85/SR78/SR75/SR68/SR65/SR58/SR55/SR46/SR45/SR36/SR35   |
| 1-2     | 1  | HDR-CX590V/CX580V/CX580/CX570/CX360V/CX360, HDR-XR520V/XR520/XR500V/XR500/XR200V/XR200/XR106/XR105/XR101/XR100, HDR-SR10, DCR-SR220/SR210   |
| 1-2     | 2  | HDR-XR350V/XR350  |
| L       | 1  | HDR-CX550V/CX550, HDR-XR350V/XR350  |
|         | 2  | HDR-XR155/XR150   |
| M       | 1  | HDR-PJ760V/PJ760/PJ740V/PJ720/PJ710V/PJ710, HDR-CX760V/CX760/CX740V/CX730/CX720V  |

**5 若使用攝影機安裝極履 M 以外的攝影機安裝極履，請從攝影機安裝極履 M 拆下三腳架螺旋對齊 ①，接著將三腳架螺旋座的正確號碼和攝影機安裝極履上所附的號碼對齊，然後按緊三腳架螺旋座，直到發出定位定位聲。**

出廠時，三腳架螺旋座已安裝在攝影機安裝極履 M 上。若您使用攝影機安裝極履 M，則可跳過此步驟。

### 準備攝影機

詳情請參閱攝影機隨附的使用說明書。

#### 1 拆下配件。

從攝影機上卸下濾鏡、轉換鏡頭、鏡頭蓋、鏡頭遮光罩或肩帶。

使用帶有手柄鏡頭快門的攝影機時，請開啟鏡頭快門。

#### 2 安裝電池。

請安裝完全充電的電池。

#### 3 插入記憶卡。

有關攝影機相容記憶卡（“Memory Stick Duo”、SD 卡）的資訊，請參閱攝影機的使用說明書。

#### 注意

解開記憶卡和磁帶上的防寫開關，以便能記錄影像。

請確認記憶卡、硬碟和內部記憶體有足夠的空間可記錄影像。

#### 4 將防反射環 (❷-3-①) 安裝至攝影機的濾鏡固定螺絲上。

防反射環可以防止光線在戶外包（以下稱“本產品”）內被反射並進入鏡頭。

| 防反射環              | 攝影機  |
|-------------------|--|
| 防反射環 (M30 × ø 47) | HDR-CX360V/CX360, HDR-XR155/XR150  |
| 防反射環 (M30 × ø 50) | DCR-SR88/SR78/SR68/SR58  |
| 防反射環 (M30 × ø 58) | HDR-PJ600V/PJ600/PJ590V/PJ580V/PJ580, HDR-CX590V/CX580V/CX580/CX570, HDR-XR350V/XR350, DCR-SR85/SR75/SR65/SR55/SR46/SR45/SR36/SR35   |
| 防反射環 (M30 × ø 62) | HDR-PJ50V/PJ50/PJ40V/PJ30V/PJ30, HDR-XR200V/XR200/XR106/XR105/XR101/XR100, HDR-SR10, DCR-SR220/SR210   |
| 防反射環 (M37 × ø 49) | HDR-CX700V/CX700/CX690/CX560V/CX560  |
| 防反射環 (M37 × ø 55) | HDR-PJ260V/PJ260/PJ20/PJ10, HDR-CX550V/CX550/CX520V/CX520/CX505V/CX500V/CX500/CX12/CX11/CX7/CX6, HDR-XR550V/XR550/XR520V/XR520/XR500V/XR500V/XR260V/XR260/XR160, HDR-SR12/SR11/SR8/SR7/SR5 |
| 防反射環 (M52 × ø 58) | HDR-PJ760V/PJ760/PJ740V/PJ720V/PJ710V/PJ710, HDR-CX760V/CX760/CX740V/CX730/CX720V  |

#### 5 翻轉 LCD 面板使其面朝外，然後放回攝影機。

#### 將調焦和閃光等功能設為 AUTO。

**7 使用 HDR-PJ760V/PJ760/PJ740V/PJ720V/PJ710V/PJ710 或 HDR-CX760V/CX760/CX740V/CX730/CX720V 的 SteadyShot 功能時，請將 SteadyShot 功能設為 Active 模式。**

## C 安裝攝影機

使用設有 POWER 開關的攝影機時，請關閉 POWER 開關。同時也請關閉本產品的電源。若使用的攝影機設有連結 LCD 螢幕切換動作的內部電源開關，則不需關閉