

Stereo Headphones

Használati útmutató

Νάvod na pouzίvanie

Инструкция по експлуатации

Οδηγίες λειτουργίας

Инструкции за работа

Instrucțiuni de utilizare

Navodila za uporabo

Használati útmutató

Νάvod na pouzίvanie

Инструкция по експлуатации

Οδηγίες λειτουργίας

Инструкции за работа

Instrucțiuni de utilizare

Navodila za uporabo

Használati útmutató

Νάvod na pouzίvanie

Инструкция по експлуатации

Οδηγίες λειτουργίας

Инструкции за работа

Instrucțiuni de utilizare

Navodila za uporabo

Használati útmutató

Νάvod na pouzίvanie


Инструкция по експлуатации

Οδηγίες λειτουργίας


Инструкции за работа

Instrucțiuni de utilizare

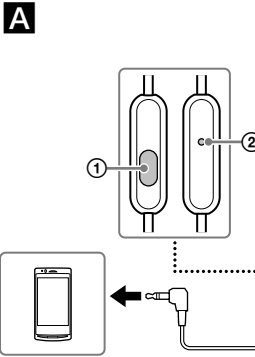
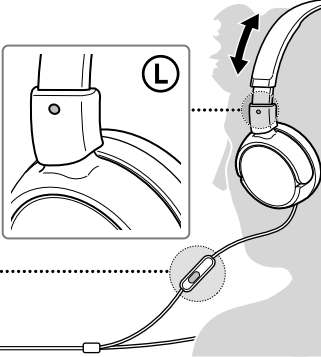
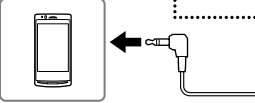
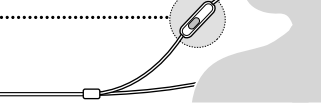
Navodila za uporabo

Magyar	Sztereó fejhallgató
Kompatibilis termékek	
A készüléket okostelefonokhoz használhatja.	
Megejegyzések	
<ul style="list-style-type: none">Ha nem támogatott okostelefona csatlakoztatja, előfordulhat, hogy a készülék mikrofonja nem működik, vagy a hangerő alacsony. Nem biztos, hogy a készülék működik digitális zenelejátszók használata esetében.	
A multifunkciós gomb használata*	
A hívás fogadásához nyomja meg egyszer, a befejezéshez nyomja meg még egyszer. Nyomja meg a sáv lejáttszásához/szüneteltetéséhez.	
Az iPhone esetében rendelkezésre álló műveletek	
Egyszer megnyomva a sáv lejáttszásának szüneteltetése/leállítása a csatlakoztatott iPhone-on. Kétszer megnyomva a következő sávra. Háromszor megnyomva ugrás az előző sávra. Hosszan megnyomva a „VoiceOver***” funkció bekapcsolása (ha elérhető).	
A bejövő hívás visszaautótitásához tartsa nyomva kb. két másodpercig. Ezután két mély hangjelzés nyugtatza a hívás visszaautótitását.	
* A gomb funkciója az okostelefontól függően eltérő lehet.	
** A „Voice Over” funkció elérhetősége az iPhone készüléktől és szoftververziójától függ.	
Műszaki adatok	
Fejhallgató	
Típus: zárt, dinamikus / Hangszóró: 30 mm, dóm típusú (CCA W hangelektercs) / Teljesítmény: 1 000 mW (IEC*) / Impedancia: 24 Ω / 1 kHz frekvencia / Érzékenység: 98 dB/mW / Frekvenciátartomány: 10 Hz – 24 000 Hz / Kábel: 1,2 m (Y-típusú) / Csatlakozó: Négyérintkezős, aranyozott, L-alakú mini sztereó csatlakozódugó / Tömeg: kb. 125 g (kábel nélkül)	
Mikrofon	
Kialakítás: Kábelbe épített mikrofon / Típus: elektret-kondenzátoros / Nyílthurkú feszültségzint: –40 dB (0 dB = 1 V/Pa) / Tényleges frekvenciatartomány: 20 Hz –20 000 Hz	
* IEC = Nemzetközi Elektrotechnikai Bizottság	
A forma és a műszaki adatok előzetes bejelentés nélkül megváltozhatnak.	
Az iPhone az Apple Inc. az USA-ban és más országokban bejegyzett védjegye. Az Xperia™ a Sony Mobile Communications AB védjegye.	
Az Android™ és a Google Play™ a Google, Inc védjegye vagy bejegyzett védjegye.	
Övintézkedések	
 <p>A nagy hangerő károsíthatja hallását. A közlekedés biztonsága érdekében vezetés és kerékpározás közben ne használja.</p>	
Tartalék vagy csere-fülpárnát a legközelebbi Sony-forgalmazónál lehet rendelni.	
A CE jelölés érvényessége azokra az országokra korlátozódik, ahol a használata jogszabályban előírt – főként az Európai Gazdasági Térség (EEA) országaiban.	

A CE jelölés érvényessége azokra az országokra korlátozódik, ahol a használata jogszabályban előírt – főként az Európai Gazdasági Térség (EEA) országaiban.


Cesky	Stereofonní sluchátka
Kompatibilní produkty	
Tento přístroj použijte se smartphony.	
Poznámky	
<ul style="list-style-type: none">V případě připojení nepodporovaného smartphonu nemusí mikrofon tohoto přístroje fungovat nebo může být úroveň hlasitosti příliš nízká. Funkčnost přístroje při použití s digitálními hudebními přehrávači není zaručena.	
Používání multifunkčního tlačítka*	
Přijměte hovory jedním stisknutím, ukončíte hovory opakovaným stisknutím; stisknutím přehrajete stopu/pozastavíte její přehrávání.	
Dostupné činnosti pro iPhone	
Přehrává/pozastavuje stopu na připojeném zařízení iPhone jedním stisknutím. Dvojím stisknutím přeskóčí na další stopu. Trojitým stisknutím spustí funkci „VoiceOver***” (pokud je dostupná).	
Stiskněte a podržte po dobu dvou sekund pro odmítnutí hovoru. Po uvolnění uslyšíte dvě tichá pípnutí jako potvrzení zamítnutí hovoru.	
* Funkce tlačítka se může lišit v závislosti na smartphonu.	
** Dostupnost funkce „VoiceOver” závisí na iPhone a verzi softwaru.	
Műszaki adatok	
Sluchátka	
Típus: Zavěšený, dynamický / Měníč: 30 mm, kupulovitého tvaru (hlasová cívka CCAW) / Výkonová zatížitelnost: 1 000 mW (IEC*) / Impedance: 24 Ω při 1 kHz / Čitlivost: 98 dB/mW / Frekvenční rozsah: 10 Hz – 24 000 Hz / Kábel: 1,2 m (typ Y) / Konektor: Pozlacený stereo mini konektor tvaru L se čtyřmi vodiči / Hmotnost: přibliž. 125 g (bez kabelu)	
Mikrofon	
Provedení: vestavěný mikrofon / Typ: elektretový kondenzátorový / Úroveň klidového napětí: –40 dB (0 dB = 1 V/Pa) / Efektivní frekvenční rozsah: 20 Hz – 20 000 Hz	
* IEC = Mezinárodní výbor pro elektrotechniku	
Vzhled a technické údaje mohou být změněny bez předchozího upozornění.	
iPhone je ochranná známka Apple Inc. registrovaná v USA a v jiných zemích.	
Xperia™ je ochranná známka společnosti Sony Mobile Communications AB.	
Android™ a Google Play™ jsou ochranné známky společnosti Google, Inc.	
Upozornění	
 <p>Vysoká úroveň hlasitosti může ovlivnit váš poslech. Z důvodu bezpečnosti silničního provozu nepoužívejte sluchátka při řízení vozidla nebo jízdě na kole.</p>	
Volitelné náhradní ušní polštářky lze objednat u nejbližšího prodejce Sony.	
Platnost označení CE se vztahuje pouze na země, kde je toto označení vyžadováno zákonem, zejména na země Evropského společenství (EU).	


Platnost označení CE se vztahuje pouze na země, kde je toto označení vyžadováno zákonem, zejména na země Evropského společenství (EU).

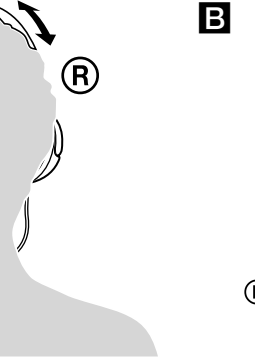
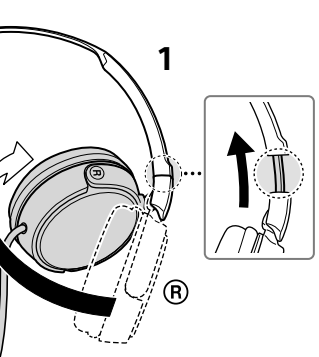


A		
B		

Használat

Használat	Použití	Návod na použitie	Использование	Τρόπος χρήσης	Употреба	Mod de utilizare	Kako uporabljati
A <ol style="list-style-type: none">1 Multifunkciós gomb <ol style="list-style-type: none">2 Mikrofon	A <ol style="list-style-type: none">1 Multifunkční tlačítko <ol style="list-style-type: none">2 Mikrofon	A <ol style="list-style-type: none">1 Viacúčelové tlačidlo <ol style="list-style-type: none">2 Mikrofon	A <ol style="list-style-type: none">1 Многофункциональная кнопка <ol style="list-style-type: none">2 Микрофон	A <ol style="list-style-type: none">1 Κομπιτί πολλαπλών λειτουργιών <ol style="list-style-type: none">2 Μικρόφωνο	A <ol style="list-style-type: none">1 Многофункционален бутон <ol style="list-style-type: none">2 Микрофон	A <ol style="list-style-type: none">1 Buton multifuncțional <ol style="list-style-type: none">2 Microfon	A <ol style="list-style-type: none">1 Gumb z več funkcijami <ol style="list-style-type: none">2 Mikrofon
B <ol style="list-style-type: none">1 Előszőr húzza vissza a csúszkát és keresse meg az Ⓜ jelölést a jobb oldalon.	B <ol style="list-style-type: none">1 Nejdrive zatáhnete posuvné prvky a zkontrolujte značku Ⓜ na pravé straně.	B <ol style="list-style-type: none">1 Najskôr roziahnite posuvné prvky a skontrolujte značku Ⓜ na pravej strane.	B <ol style="list-style-type: none">1 Втяните затяните posuvné prvky a найдите отметку Ⓜ с правой стороны.	B <ol style="list-style-type: none">1 Συμπιτύετε τα ρυθμιστικά από πριν και ελέγξτε τη σήμανση Ⓜ στη δεξιά πλευρά.	B <ol style="list-style-type: none">1 Издрпайте плъзгачите предварително и проверете буквата Ⓜ от дясната страна.	B <ol style="list-style-type: none">1 Retragete în prealabil elementele culsanțe și verificați marcajul Ⓜ de pe partea dreaptă.	B <ol style="list-style-type: none">1 Predhodno zložite elemente in prevrteite oznako Ⓜ na desni strani.
C <p>Ha teletípi a Smart Key alkalmazást* a Google Play™ áruházból, akkor az okostelefonon lehetőséggé válik a sáv és a hangerő multifunkciós gombbal való beállítás.</p> <ul style="list-style-type: none">A Smart Key az Xperia™, Android™ OS 4.0 és újabb operációs rendszerekben használható alkalmazás. <p>* A Smart Key az Xperia™, Android™ OS 4.0 és újabb operációs rendszerekben használható alkalmazás. Előfordulhat, hogy az alkalmazás egyes országokban és/vagy régiókban nem érhető el és a nem támogatott okostelefon-típusokkal nem használható.</p>	C <p>Pokud nainstalujete aplikaci Smart Key™ z obchodu Google Play™, budete možné pomoci multifunkčního tlačítka provádět změnu stopy a hlasitosti na smartphonu.</p> <ul style="list-style-type: none">Smart Key je aplikace pro systémy Xperia™ a Android™ OS 4.0 a novější. Aplikace nemusí být v některých zemích nebo regionech k dispozici a nemusí fungovat s nepodporovanými modely smartphonů.	C <p>Ak nainštalujete aplikáciu Smart Key™ z obchodu Google Play™, nastavenia kládkby a hlasitosti v telefóne smartphonu bude možné vykonávať pomocou viacúčelového tlačidla.</p> <ul style="list-style-type: none">Smart Key je aplikácia pre zariadenia Xperia™ so systémom Android™ OS 4.0 a novším. Aplikácia nemusí byť dostupná v niektorých krajinách alebo regiónoch a nemožno ju používať s nepodporovanými modelmi telefónov smartphonu.	C <p>При установке приложения Smart Key™ из Google Play™ управление дорожкой и громкостью на смартфоне будет осуществляться с помощью многофункциональной кнопки.</p> <ul style="list-style-type: none">Smart Key - это приложение для смартфонов Xperia™ с Android™ OS 4.0 или более новой версии. Приложение может быть недоступно в некоторых странах и/или регионах и может не работать на неподдерживаемых моделях смартфонов.	C <p>Αν εγκαταστήσετε την εφαρμογή Smart Key™ από το κατάστημα Google Play™, η ρύθμιση κομματιών και έντασης του ήχου στο τηλέφωνο smartphonu θα ενεργοποιητεί με το κομπιτί πολλαπλών λειτουργιών.</p> <ul style="list-style-type: none">To Smart Key είναι μια εφαρμογή για το Xperia™, Android™ OS 4.0 και νεότερες εκδόσεις Η εφαρμογή ενδέχεται να μην είναι διαθέσιμη σε ορισμένες χώρες ή/και περιοχές και ενδέχεται να μη μπορεί να χρησιμοποιηθεί με μη υποστηρίξιμα μοντέλα smartphone.	C <p>Αν εγκαταστήσετε το приложение Smart Key™ от Google Play™ магазин, регулирование на записите и силата на звука ще се разрешава чрез разрешава чрез многофункционален бутон.</p> <ul style="list-style-type: none">Smart Key е приложение за Xperia™, Android™ OS 4.0 или по-висока версия. Приложението може да не е налично в някои страни и/или региони и да не може да бъде използвано от някои неподдържани модели смартфони.	C <p>Dacă instalați aplicația Google Play™, ajustarea volumului și schimbarea melodiilor de pe smartphonu- ul dumneavoastră vor fi controlate cu ajutorul butonului multifuncțional.</p> <ul style="list-style-type: none">Smart Key este o aplicație pentru Xperia™, Android™ OS 4.0 și superior. Este posibil ca aplicația să nu fie disponibilă în anumite țări și/sau regiuni, aceasta neputând fi utilizată cu modele de smartphonu incompatibile.	C <p>Če nainštalujete aplikacijo Smart Key™ iz trgovine Google Play™, bo omogočeno izbiranje skladbe in nastavljanje glasnosti prek gumba z več funkcijami.</p> <ul style="list-style-type: none">Smart Key je aplikacija za Xperia™, Android™ OS 4.0 ali novejša. Aplikacija morda ne bo na voljo v vseh državah in/ali regijah, prav tako morda ne bo delovala na nepodprtih modelih pametnih telefonov.

Slovensky	Stereofónne sluchadlá
Kompatibilné produkty	
Tieto sluchadlá môžete používať s telefónmi smartphonu.	
Poznámky	
<ul style="list-style-type: none">Ak sluchadlá pripojíte k nepodporovanému telefónu smartphonu, mikrofon tohto zariadenia nemusí fungovať alebo môže byť úroveň hlasitosti nízka.	
Tieto sluchadlá nemusia fungovať s digitálnymi hudobnými prehrávačmi.	
Používanie viacúčelového tlačidla*	
Jedným stlačením odpoviete na hovor, opätovným stlačením hovor ukončíte alebo prehráte/pozastavíte skladbu.	
Dostupné operácie pre telefón iPhone	
Prehrávanie/pozastavenie skladby pripojeného zariadenia iPhone jedným stlačením. Dvojím stlačením prejdete na ďalšiu skladbu. Trojitým stlačením sa vrátite na predchádzajúcu skladbu. Dlhé stlačenie spúšťa funkciu „VoiceOver***” (ak je k dispozícii). Podržaním tlačidla približne na 2 sekundy prichádzajú hovor odmietne. Keď to urobíte, odmietnutie hovoru potvrdia dve hlboké pípnutia.	
* Funkcie tlačidla sa môžu líšiť v závislosti od telefónu smartphonu.	
** Dostupnosť funkcie „VoiceOver” závisí od zariadenia iPhone a verzie jeho softvéru.	
Technické údaje	
Sluchadlá	
Typ: zatvorené, dynamické / Budíče sluchadiel: 30 mm, kupulovitého tvaru (hlasová cívka CCAW) / Zatažiteľnosť: 1 000 mW (IEC*) / Padažiteľnosť: 24 Ω / Čitlivosť: 98 dB/mW / Frekvenčná odozva: 10 Hz – 24 000 Hz / Kábel: 1,2 m (typ Y) / Konektor: štvorcitlivcový pozlatený stereo mini konektor typu L / Hmotnosť: pribli. 125 g (bez kábla)	
Mikrofon	
Vzhľad: zabudovaný mikrofon / Typ: elektretový kondenzátor / Úroveň napätia otvoreného obvodu: –40 dB (0 dB = 1 V/Pa) / Efektívny frekvenčný rozsah: 20 Hz – 20 000 Hz	
* IEC = Medzinárodná elektrotechnická komisia	
Vzhľad a technické parametre sa môžu zmeniť bez predchádzajúceho upozornenia.	
iPhone je ochranná známka spoločnosti Apple Inc. registrovaná v USA a v iných krajinách.	
Xperia™ je ochranná známka spoločnosti Sony Mobile Communications AB.	
Android™ a Google Play™ sú ochranné známky alebo registrované ochranné známky spoločnosti Google, Inc.	
Odporúčania	
 <p>Vysoká hlasitosť môže ovplyvniť váš sluch. Z bezpečnostných dôvodov nepoužíajte sluchadlá pri šoférovaní ani bicyklovaní.</p>	
Náhradné sluchadlové vankúše môžete objednať u najbližšieho predajcu Sony.	
Platnosť označenia CE sa týka iba tých krajín, v ktorých je toto označenie ustanovené zákonom, najmä krajin Európskeho hospodárskeho priestoru (EHP).	

Русский	Стереофонические наушники
Совместимые изделия	
Используйте это устройство с смартфонами.	
Примечания	
<ul style="list-style-type: none">Если подключить неподдерживаемый смартфон, микрофон этого устройства может не работать, либо уровень громкости может быть низким. Работа этого устройства с цифровыми музыкальными проигрывателями не гарантируется.	
Использование многофункциональной кнопки*	
Нажмите один раз, чтобы ответить на вызов, нажмите еще раз, чтобы завершить вызов; нажмите, чтобы воспроизвести/приостановить дорожку.	
Доступные операции для iPhone	
Воспроизведение/пауза композиции на подключенном устройстве iPhone одним нажатием. Двойное нажатие - переход к следующей композиции. Тройное нажатие - переход к предыдущей композиции. Нажмите и удерживайте: включение функции «VoiceOver***» (при наличии).	
Удерживайте кнопку нажатой в течение приблизительно двух секунд, чтобы отклонить входящий вызов. Когда кнопка будет отпущена, прозвучат два тихих сигнала, подтверждающие отклонение вызова.	
* Функция кнопки может быть отличной в зависимости от модели смартфона.	
** Наличие функции «VoiceOver» зависит от устройства iPhone и версии его программного обеспечения.	
Технические характеристики	
Наушники	
Тип: закрытый, динамический / Динамик: 30 мм, купольного типа (звуковая катушка CCAW) / Мощность: 1000 мВт (IEC*) / Спротивление: 24 Ω при 1 kHz / Чувствительность: 98 дБ/мВт / Диапазон воспроизводимых частот: 10 Гц – 24000 Гц / Шнур: 1,2 м (Y-образный) / Штекер: L-образный стереофонический четырехжильный мини-разъем с золотым покрытием для устройств / Масса: прибл. 125 г (без шнура)	
Микрофон	
Конструкция: линейный микрофон / Тип: электретный конденсаторный / Уровень напряжения в разомкнутой цепи: –40 дБ (0 дБ = 1 В/Па) / Рабочий частотный диапазон: 20 Гц – 20000 Гц	
Включенные элементы	
Основное устройство (1)	
* IEC – Международная электротехническая комиссия	
Конструкция и характеристики могут изменяться без предварительного уведомления.	
iPhone является товарным знаком Apple Inc., зарегистрированным в США и других странах.	
Xperia™ является товарным знаком Sony Mobile Communications AB.	
Android™ и Google Play™ являются товарными знаками или зарегистрированными товарными знаками Google, Inc.	
Меры предосторожности	
 <p>Высокий уровень громкости может негативно повлиять на слух. С целью обеспечения безопасности дорожного движения, не пользуйтесь наушниками во время вождения автомобиля или езды на велосипеде.</p>	
Дополнительные сменные амбушюры можно заказать у ближайшего дилера Sony.	
Маркировка CE действительна только в тех странах, где она имеет юридическую силу. В основном это страны Европейской экономической зоны (ЕЕА).	

B		
1		

Használat

Használat	Použití	Návod na použitie	Использование	Τρόπος χρήσης	Употреба	Mod de utilizare	Kako uporabljati
A <ol style="list-style-type: none">1 Multifunkciós gomb <ol style="list-style-type: none">2 Mikrofon	A <ol style="list-style-type: none">1 Multifunkční tlačítko <ol style="list-style-type: none">2 Mikrofon	A <ol style="list-style-type: none">1 Viacúčelové tlačidlo <ol style="list-style-type: none">2 Mikrofon	A <ol style="list-style-type: none">1 Многофункциональная кнопка <ol style="list-style-type: none">2 Микрофон	A <ol style="list-style-type: none">1 Κομπιτί πολλαπλών λειτουργιών <ol style="list-style-type: none">2 Μικρόφωνο	A <ol style="list-style-type: none">1 Многофункционален бутон <ol style="list-style-type: none">2 Микрофон	A <ol style="list-style-type: none">1 Buton multifuncțional <ol style="list-style-type: none">2 Microfon	A <ol style="list-style-type: none">1 Gumb z več funkcijami <ol style="list-style-type: none">2 Mikrofon
B <ol style="list-style-type: none">1 Előszőr húzza vissza a csúszkát és keresse meg az Ⓜ jelölést a jobb oldalon.	B <ol style="list-style-type: none">1 Nejdrive zatáhnete posuvné prvky a zkontrolujte značku Ⓜ na pravé straně.	B <ol style="list-style-type: none">1 Najskôr roziahnite posuvné prvky a skontrolujte značku Ⓜ na pravej strane.	B <ol style="list-style-type: none">1 Втяните затяните posuvné prvky a найдите отметку Ⓜ с правой стороны.	B <ol style="list-style-type: none">1 Συμπιτύετε τα ρυθμιστικά από πριν και ελέγξτε τη σήμανση Ⓜ στη δεξιά πλευρά.	B <ol style="list-style-type: none">1 Издрпайте плъзгачите предварително и проверете буквата Ⓜ от дясната страна.	B <ol style="list-style-type: none">1 Retragete în prealabil elementele culsanțe și verificați marcajul Ⓜ de pe partea dreaptă.	B <ol style="list-style-type: none">1 Predhodno zložite elemente in prevrteite oznako Ⓜ na desni strani.
C <p>Ha teletípi a Smart Key alkalmazást* a Google Play™ áruházból, akkor az okostelefonon lehetőséggé válik a sáv és a hangerő multifunkciós gombbal való beállítás.</p> <ul style="list-style-type: none">A Smart Key az Xperia™, Android™ OS 4.0 és újabb operációs rendszerekben használható alkalmazás. <p>* A Smart Key az Xperia™, Android™ OS 4.0 és újabb operációs rendszerekben használható alkalmazás. Előfordulhat, hogy az alkalmazás egyes országokban és/vagy régiókban nem érhető el és a nem támogatott okostelefon-típusokkal nem használható.</p>	C <p>Pokud nainstalujete aplikaci Smart Key™ z obchodu Google Play™, budete možné pomoci multifunkčního tlačítka provádět změnu stopy a hlasitosti na smartphonu.</p> <ul style="list-style-type: none">Smart Key je aplikace pro systémy Xperia™ a Android™ OS 4.0 a novější. Aplikace nemusí být v některých zemích nebo regionech k dispozici a nemusí fungovat s nepodporovanými modely smartphonů.	C <p>Ak nainštalujete aplikáciu Smart Key™ z obchodu Google Play™, nastavenia kládkby a hlasitosti v telefóne smartphonu bude možné vykonávať pomocou viacúčelového tlačidla.</p> <ul style="list-style-type: none">Smart Key je aplikácia pre zariadenia Xperia™ so systémom Android™ OS 4.0 a novším. Aplikácia nemusí byť dostupná v niektorých krajinách alebo regiónoch a nemožno ju používať s nepodporovanými modelmi telefónov smartphonu.	C <p>При установке приложения Smart Key™ из Google Play™ управление дорожкой и громкостью на смартфоне будет осуществляться с помощью многофункциональной кнопки.</p> <ul style="list-style-type: none">Smart Key - это приложение для смартфонов Xperia™ с Android™ OS 4.0 или более новой версии. Приложение может быть недоступно в некоторых странах и/или регионах и может не работать на неподдерживаемых моделях смартфонов.	C <p>Αν εγκαταστήσετε την εφαρμογή Smart Key™ από το κατάστημα Google Play™, η ρύθμιση κομματιών και έντασης του ήχου στο τηλέφωνο smartphonu θα ενεργοποιητεί με το κομπιτί πολλαπλών λειτουργιών.</p> <ul style="list-style-type: none">To Smart Key είναι μια εφαρμογή για το Xperia™, Android™ OS 4.0 και νεότερες εκδόσεις Η εφαρμογή ενδέχεται να μην είναι διαθέσιμη σε ορισμένες χώρες ή/και περιοχές και ενδέχεται να μη μπορεί να χρησιμοποιηθεί με μη υποστηρίξιμα μοντέλα smartphone.	C <p>Αν εγκαταστήσετε το приложение Smart Key™ от Google Play™ магазин, регулирование на записите и силата на звука ще се разрешава чрез многофункционален бутон.</p> <ul style="list-style-type: none">Smart Key е приложение за Xperia™, Android™ OS 4.0 или по-висока версия. Приложението може да не е налично в някои страни и/или региони и да не може да бъде използвано от някои неподдържани модели смартфони.	C <p>Dacă instalați aplicația Google Play™, ajustarea volumului și schimbarea melodiilor de pe smartphonu- ul dumneavoastră vor fi controlate cu ajutorul butonului multifuncțional.</p> <ul style="list-style-type: none">Smart Key este o aplicație pentru Xperia™, Android™ OS 4.0 și superior. Este posibil ca aplicația să nu fie disponibilă în anumite țări și/sau regiuni, aceasta neputând fi utilizată cu modele de smartphonu incompatibile.	C <p>Če nainštalujete aplikacijo Smart Key™ iz trgovine Google Play™, bo omogočeno izbiranje skladbe in nastavljanje glasnosti prek gumba z več funkcijami.</p> <ul style="list-style-type: none">Smart Key je aplikacija za Xperia™, Android™ OS 4.0 ali novejša. Aplikacija morda ne bo na voljo v vseh državah in/ali regijah, prav tako morda ne bo delovala na nepodprtih modelih pametnih telefonov.

Ελληνικά	Στερεοφωνικά ακουστικά
Συμβατά προϊόντα	
Χρησιμοποιήστε αυτήν τη μονάδα με τηλέφωνα smartphonu.	
Σημειώσεις	
<ul style="list-style-type: none">Αν συνδέσετε ένα μη υποστηρίξιμο smartphonu, το μικρόφωνο αυτής της μονάδας ενδέχεται να μη λειτουργεί ή το επίπεδο της έντασης ενδέχεται να είναι χαμηλό. Η λειτουργία αυτής της μονάδας με ψηφιακές συσκευές αναπαραγωγής μουσικής δεν είναι εγγυημένη.	
Χρήση του κομπιτού πολλαπλών λειτουργιών*	
Πιέστε μία φορά για να απαντήσετε στην κλήση, πιέστε ξανά για να τερματίσετε την κλήση. Πιέστε για αναπαραγωγή/διακοπή ενός κομματιού.	
Διαθέσιμες λειτουργίες για το iPhone	
Πραγματοποιεί αναπαραγωγή/διακοπή ενός κομματιού από το συνδεδεμένο iPhone, εάν το πιέσετε μία φορά. Μεταβαίνει στο επόμενο κομμάτι, εάν το πιέσετε δύο φορές. Μεταβαίνει στο προηγούμενο κομμάτι, εάν το πιέσετε τρεις φορές. Ξεκινά τη λειτουργία «VoiceOver***», εάν το πιέσετε παρατεταμένα (εφόσον διατίθεται). Πιέστε συνεχόμενα για δύο δευτερόλεπτα περίπου, για να απορρίψετε μια εισερχόμενη κλήση. Όταν το αφήσετε, η απόρριψη της κλήσης επιβεβαιώνεται με δύο χημικούς ήχους.	
* Η λειτουργία του κομπιτού ενδέχεται να διαφέρει ανάλογα με το τηλέφωνο smartphonu.	