

GPS module for AV Center

Instructions	GB
Instrucciones	ES
Istruzioni	IT
Instructions	FR
Anleitung	DE
Instructies	NL

Owner's Record

The model and serial numbers are located on the bottom of the unit.
Record the serial number in the space provided below. Refer to these numbers whenever you call upon your Sony dealer regarding this product.

Model No. XA-NV300T

Serial No. _____

©2013 Sony Corporation Printed in China

XA-NV300T

IMPORTANT NOTICE

For dealers and installers
Be sure to hand this paper to the actual customer of this product.

For customers
Please update your Map data before use. For details, refer to the supplied leaflet.

AVISO IMPORTANTE

Para distribuidores e instaladores
No olvide entregar este documento al cliente final de este producto.

Para clientes
Actualice los datos de mapas antes del uso. Para obtener más información, consulte el folleto facilitado.

NOTA IMPORTANTE

Per rivenditori e installatori
Accertarsi di consegnare il presente documento al cliente che acquista questo prodotto.

Per i clienti
Aggiornare i dati della Mappa prima dell'uso. Per dettagli, fare riferimento alla brochure in dotazione.

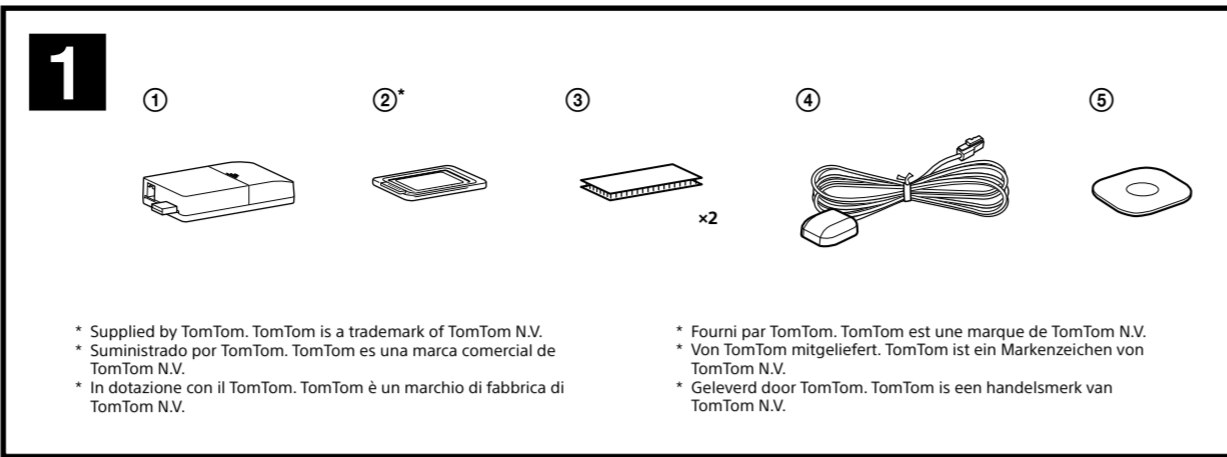
Warning

NOT APPLICABLE IN CANADA, INCLUDING IN THE PROVINCE OF QUEBEC.
NON APPLICABLE AU CANADA, Y COMPRIS LA PROVINCE DE QUÉBEC.

This equipment has been tested and found to comply with the limits for a Class B digital device, pursuant to Part 15 of the FCC Rules. These limits are designed to provide reasonable protection against harmful interference in a residential installation. This equipment generates, uses, and can radiate radio frequency energy and, if not installed and used in accordance with the instructions, may cause harmful interference to radio communications.

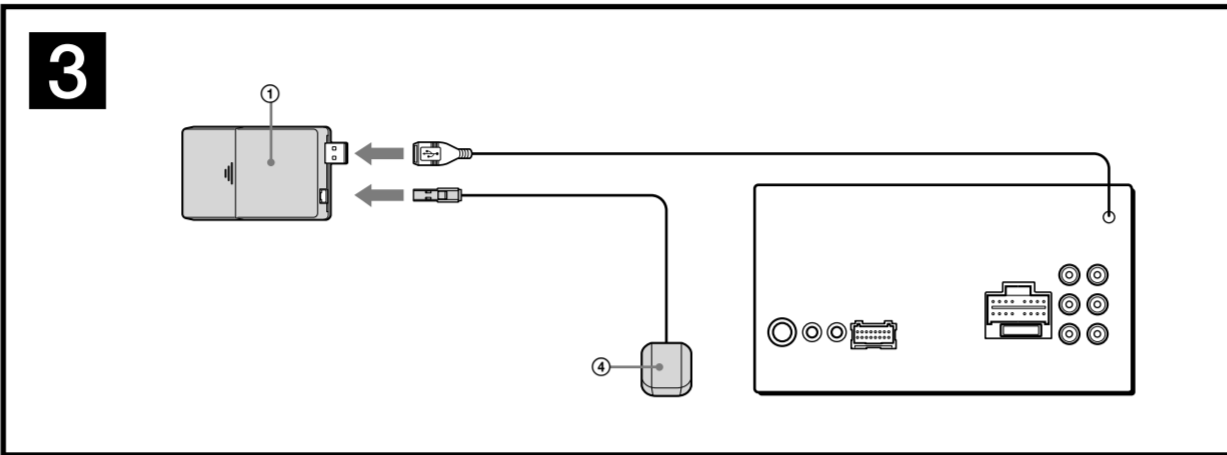
However, there is no guarantee that interference will not occur in a particular installation. If this equipment does cause harmful interference to radio or television reception, which can be determined by turning the equipment off and on, the user is encouraged to try to correct the interference by one or more of the following measures:
 - Reorient or relocate the receiving antenna.
 - Increase the separation between the equipment and receiver.
 - Connect the equipment into an outlet on a circuit different from that to which the receiver is connected.
 - Consult the dealer or an experienced radio/TV technician for help.

You are cautioned that any changes or modifications not expressly approved in this manual could void your authority to operate this equipment.



* Supplied by TomTom. TomTom is a trademark of TomTom N.V.
 * Suministrado por TomTom. TomTom es una marca comercial de TomTom N.V.
 * In dotazione con il TomTom. TomTom è un marchio di fabbrica di TomTom N.V.

* Fourni par TomTom. TomTom est une marque de TomTom N.V.
 * Von TomTom mitgeliefert. TomTom ist ein Markenzeichen von TomTom N.V.
 * Geleverd door TomTom. TomTom is een handelsmerk van TomTom N.V.



English

NOT APPLICABLE IN CANADA, INCLUDING IN THE PROVINCE OF QUEBEC.

Hereby, Sony Corp., declares that this XA-NV300T is in compliance with the essential requirements and other relevant provisions of Directive 1999/5/EC.
 For details, please access the following URL:
<http://www.compliance.sony.de/>

Notice for customers: the following information is only applicable to equipment sold in countries applying EU Directives

Manufacturer: Sony Corporation, 1-7-1 Konan Minato-ku Tokyo, 108-0075 Japan
 For EU product compliance: Sony Belgium, bijkantoor van Sony Europe Limited, Da Vincilaan 7-D1, 1935 Zaventem, Belgium

Cautions

- Do not disassemble or modify the unit.
- Do not install in locations which interfere with airbag operation.
- Do not get the leads under a screw, or caught in moving parts (e.g. seat railing).
- Avoid installing the unit in areas subject to dust, dirt, excessive vibration, or high temperature, such as in direct sunlight or near heater ducts.
- When connecting/disconnecting the GPS module ①, turn off the car ignition or the AV Center to prevent malfunction.

Parts list 1

The numbers in the list correspond to those in the instructions.

Inserting a Map data memory into the GPS module 2

To enable using the navigation function, inserting the Map data memory ② is required.

- Open the cover. Slide the cover until the hook is fully released ①, then lift the cover up ②.
- Insert the Map data memory ②.
- Close the cover.

Connecting the GPS module 3

Connect the GPS module ① to the USB port of the main unit, and connect the GPS antenna (aerial) ④ cord to the GPS module ① until it clicks.

Installing the GPS module 4

Installation in the glove compartment
 Before installation, clean the attachment surface.

- Select a location in the glove compartment that allows easy insertion/ejection of the Map data memory ② to/from the GPS module ①.
- Attach the hook fasteners ③ to the bottom of the GPS module, and the loop fasteners ⑤ to the position where the GPS module is to be installed, then install the GPS module ①.

Notes
 • Check that the GPS module ① is securely fixed.
 • Make sure the cords are not pinched by any part of the glove compartment when it is being opened or closed.

Español

Por medio de la presente, Sony Corp. declara que el XA-NV300T cumple con los requisitos esenciales y cualesquiera otras disposiciones aplicables o exigibles de la Directiva 1999/5/CE.
 Para mayor información, por favor consulte el siguiente URL:
<http://www.compliance.sony.de/>

Aviso para los clientes: la información siguiente resulta de aplicación solo a los equipos comercializados en países afectados por las directivas de la UE

Fabricante: Sony Corporation, 1-7-1 Konan Minato-ku Tokyo, 108-0075 Japón
 Para la conformidad del producto en la UE: Sony Belgium, bijkantoor van Sony Europe Limited, Da Vincilaan 7-D1, 1935 Zaventem, Bélgica

Precauciones

- No desmonte ni modifique la unidad.
- No la instale en ubicaciones que puedan interferir con el funcionamiento del sistema airbag.
- No coloque los cables debajo de ningún tornillo, ni los apriete con partes móviles (p.ej. los ralles del asiento).
- No instale la unidad en zonas expuestas al polvo, a la suciedad, a vibraciones excesivas o a altas temperaturas, como zonas con luz solar directa o cerca de conductos de calefacción.
- Al conectar o desconectar el módulo GPS ①, apague el motor del vehículo o el sistema multimedia para evitar un funcionamiento incorrecto.

Lista de piezas 1

Los números de la lista se corresponden con los de las instrucciones.

Introducción de una memoria de datos cartográficos en el módulo GPS 2

Para activar el uso de la función de navegación, es necesario introducir la memoria de datos cartográficos ②.

- Abra la cubierta. Deslice la tapa hasta soltar totalmente el gancho ① y, a continuación, suba la tapa ②.
- Introduzca la memoria de datos cartográficos ②.
- Cierre la cubierta.

Conexión del módulo GPS 3

Conecte el módulo GPS ① en el puerto USB de la unidad principal y el cable de la antena GPS ④ en el módulo GPS ① hasta que encaje.

Instalación del módulo GPS 4

Instalación en la guantera
 Antes de la instalación, limpie la superficie de conexión.

- Seleccione una ubicación de la guantera que permita introducir y expulsar fácilmente la memoria de datos cartográficos ② del módulo GPS ①.
- Conecte los cierres de gancho ③ en la parte inferior del módulo GPS y los cierres de lazo ⑤ en la posición en la que se va a instalar el módulo; continuación, instale el módulo GPS ①.

Notas
 • Compruebe que el módulo GPS ① está sujeto firmemente.
 • Asegúrese de que los cables no quedan apriados por ninguna pieza de la guantera cuando esta se abre o se cierra.

Italiano

Con la presente Sony Corp. dichiara che il modello XA-NV300T è conforme ai requisiti essenziali e ad altre disposizioni della Direttiva 1999/5/CE.
 Per ulteriori informazioni, accedere al seguente indirizzo URL:
<http://www.compliance.sony.de/>

Avviso per i clienti: le seguenti informazioni riguardano esclusivamente gli apparecchi venduti in paesi in cui sono applicate le direttive UE

Produttore: Sony Corporation, 1-7-1 Konan Minato-ku Tokyo, 108-0075 Giappone
 Per la conformità del prodotto in ambito UE: Sony Belgium, bijkantoor van Sony Europe Limited, Da Vincilaan 7-D1, 1935 Zaventem, Belgio

Attenzione

- Non smontare o modificare l'apparecchio.
- Non installare in luoghi in cui potrebbe interferire con il funzionamento del sistema airbag.
- Evitare che i cavi rimangano bloccati da una vite o incastrati nelle parti mobili (ad esempio nelle guide scorrevoli dei sedili).
- Evitare di installare l'apparecchio in luoghi soggetti a polvere, sporcizia, vibrazioni eccessive o temperature elevate, per esempio esposti alla luce solare diretta o in prossimità di fonti di calore.
- Prima di collegare/scollare il modulo GPS ①, spegnere il motore o il sistema AV per evitare problemi di funzionamento.

Elenco dei componenti 1

I numeri nella lista corrispondono a quelli riportati nelle istruzioni.

Inserimento di una memoria contenente i dati della mappa nel modulo GPS 2

Per utilizzare la funzione di navigazione, è necessario inserire la memoria contenente i dati della mappa ②.

- Aprire il coperchio. Far scorrere il coperchio fino a che il gancho non è completamente rilasciato ①, quindi tirare su il coperchio ②.
- Inserire la memoria contenente i dati della mappa ②.
- Chiudere il coperchio.

Collegamento del modulo GPS 3

Collegare il modulo GPS ① alla porta USB dell'unità principale e collegare il cavo dell'antenna GPS ④ al modulo GPS ① fino a quando non scatta in posizione.

Installazione del modulo GPS 4

Installazione nel vano portaoggetti
 Prima dell'installazione, pulire la superficie su cui sarà installato il modulo.

- Scegliere una posizione all'interno del vano portaoggetti che consenta di inserire/estrarre facilmente la memoria contenente i dati della mappa ② nel/dal modulo GPS ①.
- Fissare la striscia a gancho dei riquadri di tessuto ③ alla parte inferiore del modulo GPS e la striscia a occhio dei riquadri di tessuto ⑤ al punto in cui dev'essere installato il modulo GPS, quindi installare il modulo GPS ①.

Note
 • Accertarsi che il modulo GPS ① sia fissato saldamente.
 • Accertarsi che i cavi non rimangano incastrati in nessun punto durante l'apertura o la chiusura del vano portaoggetti.

Français

NON APPLICABLE AU CANADA, Y COMPRIS LA PROVINCE DE QUÉBEC.

Par la présente, Sony Corp. déclare que l'appareil XA-NV300T est conforme aux exigences essentielles et aux autres dispositions pertinentes de la Directive 1999/5/CE.
 Pour toute information complémentaire, veuillez consulter l'URL suivante :
<http://www.compliance.sony.de/>

Avis à l'attention des clients : les informations suivantes s'appliquent uniquement aux appareils vendus dans des pays qui appliquent les directives de l'Union Européenne
 Fabricant : Sony Corporation, 1-7-1 Konan Minato-ku Tokyo, 108-0075 Japon
 Pour toute question relative à la conformité des produits dans l'UE : Sony Belgium, bijkantoor van Sony Europe Limited, Da Vincilaan 7-D1, 1935 Zaventem, Belgique

Précautions

- Ne démontez pas ou ne modifiez pas l'appareil.
- N'installez pas cet appareil dans des endroits susceptibles de gêner le fonctionnement des coussins de sécurité gonflables.
- Évitez de fixer des vis par-dessus les câbles ou de coincer ceux-ci dans des pièces mobiles (par exemple, armature de siège).
- Évitez d'installer l'appareil dans des endroits soumis à la poussière, à la saleté, à une vibration excessive ou à une température élevée, notamment en plein soleil ou à proximité des conduites de chauffage.
- Lorsque vous branchez/débranchez le module GPS ①, coupez le contact ou éteignez le Centre AV pour éviter toute défaillance.

Liste des composants 1

Les numéros de la liste correspondent à ceux des instructions.

Insertion d'une mémoire de données cartographiques dans le module GPS 2

Pour activer l'utilisation de la fonction de navigation, il est nécessaire d'insérer la mémoire de données cartographiques ②.

- Ouvrez le couvercle. Faites glisser le couvercle jusqu'à ce que le crochet soit totalement libéré ①, puis détachez le couvercle en le soulevant ②.
- Insérez la mémoire de données cartographiques ②.
- Refermez le couvercle.

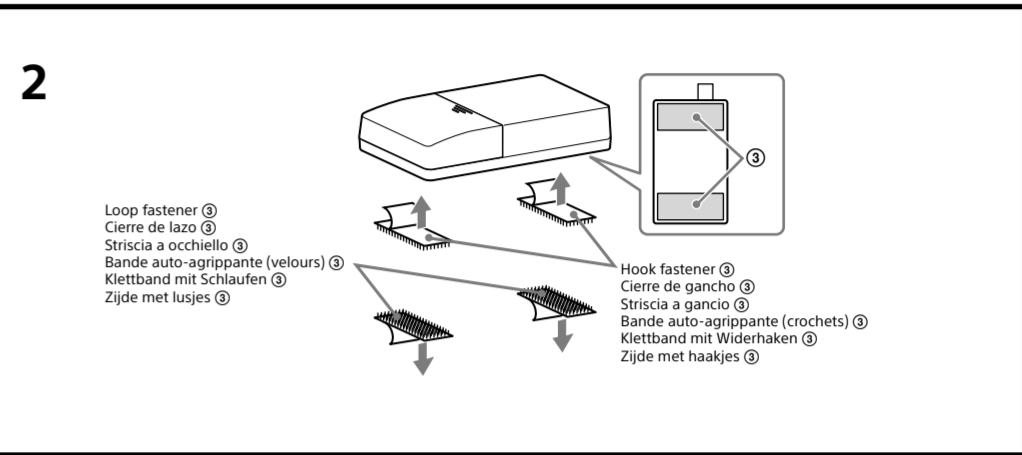
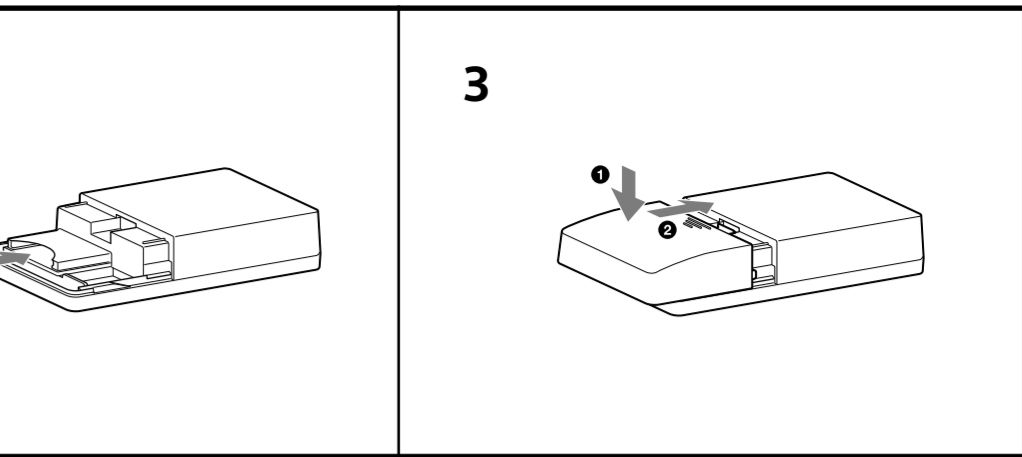
Raccordement du module GPS 3

Raccordez le module GPS ① au port USB de l'appareil principal et le cordon d'antenne GPS ④ au module GPS ① jusqu'à ce qu'il produise un déclic.

Installation du module GPS 4

Installation dans la boîte à gants
 Nettoyez la surface de pose avant de procéder à l'installation.

- Choisissez une position dans la boîte à gants qui permet d'insérer/éjecter facilement la mémoire de données cartographiques ② du module GPS ①.
- Fixez les bandes auto-agrippantes (crochets) ③ sur le dessous du module GPS et les bandes auto-agrippantes (velours) ⑤ sur l'emplacement d'installation du module GPS, puis mettez-le en place ①.



Remarques
 • Vérifiez si le module GPS ① est solidement fixé.
 • Assurez-vous que les cordons ne sont pinçés par aucune pièce lors de l'ouverture et de la fermeture de la boîte à gants.

Deutsch

Hiernit erklärt Sony Corp., dass sich dieser XA-NV300T in Übereinstimmung mit den grundlegenden Anforderungen und den anderen relevanten Vorschriften der Richtlinie 1999/5/EG befindet. Weitere Informationen erhältlich unter:
<http://www.compliance.sony.de/>

Hinweis für Kunden: Die folgenden Informationen gelten nur für Geräte, die in Ländern verkauft werden, in denen EU-Richtlinien gelten
 Hersteller: Sony Corporation, 1-7-1 Konan Minato-ku Tokio, 108-0075 Japan
 Für EU Produktkonformität: Sony Belgium, bijkantoor van Sony Europe Limited, Da Vincilaan 7-D1, 1935 Zaventem, Belgien

Vorsichtsmaßnahmen

- Zerlegen Sie das Gerät nicht und nehmen Sie keine Veränderungen daran vor.
- Bauen Sie das Gerät nicht an einer Stelle ein, an der es die Funktionsweise des Airbags beeinträchtigen könnte.
- Achten Sie darauf, dass die Leitungen nicht unter einer Schraube oder zwischen beweglichen Teilen, wie z. B. in einer Sitzschiene, eingeklemmt werden.
- Installieren Sie das Gerät nicht an einer Stelle, an der es Staub, Schmutz, übermäßigen Erschütterungen oder hohen Temperaturen ausgesetzt ist, wie z. B. in direktem Sonnenlicht oder in der Nähe der Warmluftauslässe.
- Wenn Sie das GPS-Modul ① anschließen bzw. lösen, schalten Sie die Zündung am Fahrzeug oder das AV Center aus, um Fehlfunktionen zu verhindern.

Teilaliste 1

Die Zahlen in der Liste entsprechen den Zahlen in den Anweisungen.

Einsetzen eines Kartendatenspeichers in das GPS-Modul 2

Um die Navigationsfunktion nutzen zu können, müssen Sie den Kartendatenspeicher ② einsetzen.

- Öffnen Sie die Abdeckung. Verschieben Sie die Abdeckung, bis der Haken vollständig frei liegt ①, und heben Sie dann die Abdeckung an ②.
- Setzen Sie den Kartendatenspeicher ② ein.
- Schließen Sie die Abdeckung.

Anschließen des GPS-Moduls 3

Schließen Sie das GPS-Modul ① an den USB-Anschluss des Hauptgeräts an und verbinden Sie das Kabel der GPS-Antenne ④ mit dem GPS-Modul ①, so dass es mit einem Klicken einrastet.

Installieren des GPS-Moduls 4

Installation im Handschuhfach
 Reinigen Sie vor der Installation die Montageoberfläche.

- Wählen Sie die Montagestelle im Handschuhfach so, dass der Kartendatenspeicher ② mühelos in das GPS-Modul ① eingesetzt bzw. wieder herausgenommen werden kann.
- Bringen Sie das Klettband mit Widerhaken ③ an der Unterseite des GPS-Moduls und das Klettband mit Schlaufen ⑤ an der Stelle an, an der das GPS-Modul installiert werden soll. Installieren Sie dann das GPS-Modul ①.

Hinweise
 • Prüfen Sie, ob das GPS-Modul ① sicher befestigt ist.
 • Stellen Sie sicher, dass die Kabel nicht durch irgendein Teil eingeklemmt werden, wenn das Handschuhfach geöffnet oder geschlossen wird.

Nederlands

Hierbij verklaart Sony Corp. dat deze XA-NV300T in overeenstemming is met de essentiële eisen en andere relevante bepalingen van richtlijn 1999/5/EG. Nadere informatie kunt u vinden op:
<http://www.compliance.sony.de/>

Opmerking voor klanten: de volgende informatie geldt enkel voor apparatuur verkocht in landen waar de EU-richtlijnen van kracht zijn
 Product: Sony Corporation, 1-7-1 Konan Minato-ku Tokyo, 108-0075 Japan
 Voor EU-product conformiteit: Sony Belgium, bijkantoor van Sony Europe Limited, Da Vincilaan 7-D1, 1935 Zaventem, België

Opgelet

- Probeer het apparaat niet te demonteren of aan te passen.
- Installeer het apparaat niet op locaties waar het de werking van de airbag hindert.
- Zorg ervoor dat de draden niet onder een schroef of tussen bewegende onderdelen (bv. zetelrail) terechtkomen.
- Installeer het apparaat niet op plaatsen waar het wordt blootgesteld aan stof, vuil, overmatige trillingen of hoge temperaturen (bv. in direct zonlicht of nabij een verwarmingstoestel).
- Wanneer u de GPS-module ① aansluit/loskoppelt, schakelt u het contact van de wagen of het AV Center uit om storingen te voorkomen.

Onderdelenlijst 1

De getallen in de lijst verwijzen naar de getallen in de instructies.

Een geheugen met kaartgegevens in de GPS-plaatsen 2

Om de navigatiefunctie te kunnen gebruiken, moet u het geheugen met kaartgegevens ② plaatsen.

- Open de afdekking. Verschuif de afdekking tot de haak volledig los is ① en til vervolgens de afdekking op ②.
- Plaats het geheugen met kaartgegevens ②.
- Sluit de afdekking.

De GPS-module aansluiten 3

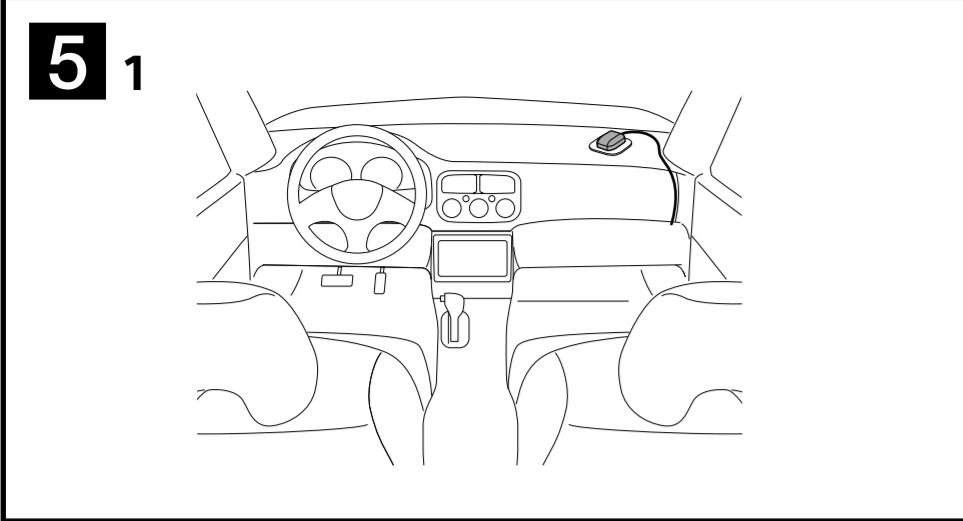
Sluit de GPS-module ① aan op de USB-poort van het hoofdapparaat en sluit de kabel van de GPS-antenne ④ aan op de GPS-module ① zodat u een klik hoort.

De GPS-module installeren 4

Installatie in het handschoenkastje
 Maak voor de installatie het bevestigingsoppervlak schoon.

- Kies een plaats in het handschoenkastje die u toelaat het geheugen met kaartgegevens ② eenvoudig te plaatsen in/uit te werpen uit de GPS-module ①.
- Maak de zijde van de klittenband met haakjes ③ vast aan de onderkant van de GPS-module en de zijde met lusjes ⑤ op de plaats waar u de GPS-module zult installeren. Installeer vervolgens de GPS-module ①.

Opmerkingen
 • Controleer of de GPS-module ① goed bevestigd is.
 • Zorg ervoor dat de kabels niet geklemd raken tussen een onderdeel van het handschoenkastje wanneer u het kastje opent of sluit.



English

Installing the GPS antenna (aerial)

- Choose a location where no obstacle blocks GPS satellite reception so as to achieve best reception.
- Make sure the GPS antenna (aerial) does not interfere with the operation of car equipment.
- Some types of front windshield (windscreen) block GPS satellite radio waves. If reception is poor when the GPS antenna (aerial) is installed inside the car, install it outside.

- Decide the installation location on the dashboard or rear tray, then clean the attachment surface.** Choose a flat surface where:
 - the GPS antenna (aerial) can be positioned horizontally.
 - operation of the passenger-side airbag is not impeded.
 - GPS satellite reception is not blocked by anything inside the car or the windshield (windscreen) wipers.

- Attach the mounting sheet , then attach the GPS antenna (aerial) on it.**

Notes

- Be sure to use the mounting sheet , otherwise signal reception may be poor.
- Do not install the GPS antenna (aerial) close to other electrical equipment, otherwise signal reception may be unstable.
- If the surface of the mounting sheet is cold, the double-sided tape may not stick firmly. Warm up its surface with a hair dryer, etc., before applying the tape.
- If there is no flat surface on which to install the GPS antenna (aerial) , bend the mounting sheet to fit a curved surface before installing.

Using the navigation function

Operate the car audio unit (AV Center) to use the navigation function.

To select the navigation function

- Press , then touch "Navigation."

For further details on navigation operation, refer to the leaflet for the GPS module.

Notes

- During navigation operation, USB video is not available.
- Navigation operation cannot be performed by the remote commander.
- Voice guidance is output only from the front speakers, and its volume is independent of the regular volume.

To switch to the current source in the background Press repeatedly until the desired source (Audio/Video playback, Navigation, Rear view camera) appears.

Specifications
Power requirements: <ul style="list-style-type: none">USB 5 V DC
Dimensions (GPS module): <ul style="list-style-type: none">Approx. 90 mm × 50 mm× 18.5 mm (3 3⁄ ⁄ ⁄ in × 2 in × 3⁄ ⁄ in) (w/h/d)
Mass: <ul style="list-style-type: none">Approx. 80 g (3 oz)
Operating temperature: <ul style="list-style-type: none">5 °C to 45 °C (41 °F to 113 °F)
Package contents: <ul style="list-style-type: none">GPS module (1) Map data memory (1) Hook and loop fastener (2) GPS antenna (aerial) (1) Mounting sheet (1)

Design and specifications are subject to change without notice.

Troubleshooting

The navigation function does not work properly. A device connected to the USB port of the AV Center does not work properly.

- ➔The GPS module may have been connected / disconnected while the AV Center was in process.
 - Turn off the ignition or the AV Center and wait for about 10 seconds. Then turn on the ignition or the AV Center again.

The current position of your car is not displayed on the map properly.

- ➔Check the GPS antenna may be connected incorrectly.
 - Check that the GPS antenna is securely connected.

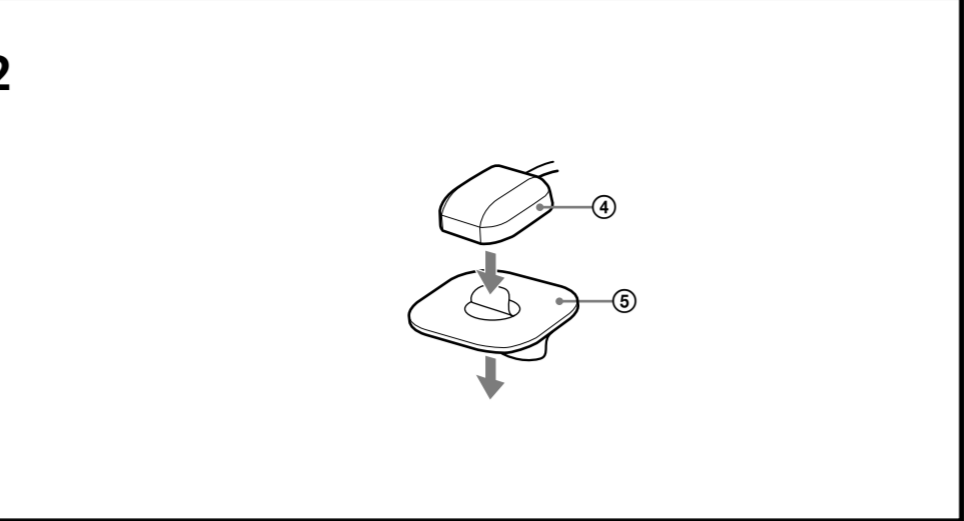
- ➔The location of the GPS antenna may be inappropriate.
 - Change the location of the GPS antenna.

"Required files not found. Insert memory card..." is displayed.

- ➔The Map data memory may not be inserted, or may be inserted incorrectly.
 - Insert the Map data memory correctly.

The Map data memory is not the latest.

- ➔Updated map data may be available on the website.
 - Visit the website and download the latest map data.



English

Support site

If you have any questions or for the latest support information on this product, please visit the web site below:

Customers in the United States/Canada:
http://esupport.sony.com
http://www.sony.com/caraudio

Customers in Europe:
http://support.sony-europe.com/

Customers in Pan Asia:
http://www.sony-asia.com/section/support
http://www.sony-asia.com/caraudio/

Español

Instalación de la antena GPS

- Elija un sitio donde nada obstaculice la recepción del satélite GPS para obtener la mejor señal posible.
- Asegúrese de que la antena GPS no causa interferencias a los dispositivos del vehículo.
- Algunos tipos de parabrisas bloquean la recepción de las ondas radioeléctricas de los satélites GPS. Si la recepción es mala con la antena GPS instalada dentro del coche, pruebe a instalarla fuera.

- Decida el punto del salpicadero o de la bandeja trasera donde instalará el dispositivo y, luego, limpie la superficie elegida.** Elija una superficie plana que cumpla los siguientes requisitos:
 - La antena GPS debe poder colocarse en posición horizontal.
 - No debe bloquear el accionamiento del airbag del lado del pasajero.
 - La recepción del satélite GPS no debe quedar bloqueada por ningún elemento del interior del coche ni por los limpiaparabrisas.

- Coloque la lámina base y, después, la antena GPS encima.**

Notas

- No olvide colocar la lámina base . De lo contrario, es posible que no reciba la señal correctamente.
- No instale la antena GPS cerca de otros dispositivos eléctricos. De lo contrario, puede experimentar problemas con la recepción de la señal.
- Si la superficie de la lámina base está fría, es posible que la cinta adhesiva de doble cara no se pegue bien. En este caso, caliéntela con un secador u otro dispositivo antes de aplicar la cinta.
- Si no dispone de una superficie plana en la que instalar la antena GPS , doble la lámina base antes de instalarla para que se adapte a la superficie redondeada.

Italiano

Installazione dell'antenna GPS

- Scegliere una posizione in cui non siano presenti ostacoli alla ricezione del satellite GPS per ottenere il livello di ricezione ottimale.
- Assicurarsi che l'antenna GPS non causi disturbi alle apparecchiature dell'auto.
- Alcuni tipi di parabrezza anteriori non permettono la ricezione delle onde radio provenienti dai satelliti GPS. Se la ricezione delle onde radio è scarsa quando l'antenna GPS è installata all'interno dell'auto, installarla all'esterno.

- Scegliere la posizione dell'installazione, sul cruscotto o sul ripiano posteriore, quindi pulire la superficie su cui sarà installata l'antenna GPS.** Scegliere una superficie piana:
 - su cui l'antenna GPS possa essere installata in posizione orizzontale.

- assicurandosi che l'installazione non ostacoli l'apertura dell'airbag sul lato passeggero.
 - accertandosi che la ricezione del satellite GPS non sia ostacolata da alcun oggetto all'interno dell'auto o dai tergicristalli.
- Applicare il foglio di montaggio , quindi applicare l'antenna GPS sopra il foglio.**

Note

- Assicurarsi di utilizzare il foglio di montaggio . Diversamente, la ricezione del segnale potrebbe risultare debole.
- Non installare l'antenna GPS in prossimità di altre apparecchiature elettroniche, onde evitare che la ricezione del segnale diventi instabile.
- Se la superficie del foglio di montaggio è fredda, è possibile che il nastro adesivo non venga fissato in modo saldo. Prima di applicare il nastro, scaldare la superficie del foglio di montaggio con un asciugacapelli ecc.
- Se non è possibile installare l'antenna GPS su una superficie piana, piegare il foglio di montaggio in modo che si adatti alla superficie curva, quindi installare l'antenna.

Utilizzo della funzione di navigazione

Utilizzare l'unità audio dell'auto (sistema AV) per servirsi della seguente funzione di navigazione.

Per selezionare la funzione di navigazione

- Premere , quindi toccare "Navigazione".

Per ulteriori dettagli sulla funzione di navigazione, fare riferimento al libretto per il modulo GPS.

Note

- Mentre la funzione di navigazione è attiva, non sono disponibili i video USB.
- La funzione di navigazione non può essere controllata tramite il telecomando.
- La guida vocale viene emessa solo dai diffusori anteriori e il volume della guida vocale è indipendente dal volume normale.

Per passare alla sorgente corrente sullo sfondo Premere più volte fino a visualizzare la sorgente desiderata (Riproduzione audio/video, Navigazione, Videocamera posteriore).

Utilisation de la fonction de navigation

Utilisez la fonction de navigation à partir de l'autoradio (Centre AV).

Pour sélectionner la fonction de navigation

- Appuyez sur , puis touchez « Navigation ».

Pour plus d'informations sur l'utilisation de la navigation, reportez-vous au dépliant du module GPS.

Remarques

- Pendant l'utilisation de la fonction de navigation, la vidéo USB n'est pas disponible.
- La fonction de navigation ne peut pas être pilotée à l'aide de la télécommande.
- Le guidage vocal est reproduit uniquement par les haut-parleurs avant, et le volume du guidage vocal est indépendant du volume normal.

Pour sélectionner la source actuelle en arrière-plan Appuyez plusieurs fois sur jusqu'à ce que la source voulue (Lecture audio/vidéo, Navigation, Caméra de recul) apparaisse.

Spécifications

Alimentation requise :

- USB 5 V CC

Dimensions (module GPS) :

- Environ 90 mm × 50 mm × 18,5 mm (3 1⁄ ⁄ po × 2 po × 1⁄ ⁄ po) (l/h/p)

Poids :

- Environ 80 g (3 on)

Température de fonctionnement :

- 5 °C à 45 °C (41 °F à 113 °F)

Contenu de l'emballage :

- Module GPS (1)
- Mémoire de données cartographiques (1)
- Bande auto-agrippante (2)
- Antenne GPS (1)
- Feuille de montage (1)

La conception et les spécifications peuvent être modifiées sans avis préalable.

Dépannage

La fonction de navigation ne fonctionne pas correctement.

Un appareil raccordez au port USB du Centre AV ne fonctionne pas correctement.

- ➔Le module GPS a peut-être été branché/débranché alors que le Centre AV était en cours d'utilisation.
 - Coupez le contact ou éteignez le Centre AV et patientez 10 secondes. Remettez le contact ou rallumez le Centre AV.

La position actuelle du véhicule n'apparaît pas correctement sur la carte.

- ➔L'antenne GPS est peut-être mal raccordée.
 - Vérifiez si l'antenne GPS est correctement raccordée.

- ➔L'antenne GPS est peut-être mal positionnée.
 - Changez l'antenne GPS de place.

« Fichiers requis introuvables. Insérez une carte mémoire... » est affiché.

- ➔La mémoire de données cartographiques est mal insérée ou ne l'est peut-être pas du tout.
 - Insérez correctement la mémoire de données cartographiques.

La mémoire de données cartographiques est obsolète.

- Des données cartographiques actualisées sont peut-être disponibles sur le site Web.
 - Visitez le site Web et téléchargez les données cartographiques les plus récentes.

Site d'assistance

Si vous avez des questions ou souhaitez consulter les informations d'assistance les plus récentes sur ce produit, visitez le site Web ci-dessous :

Clients aux États-Unis/au Canada :
http://esupport.sony.com
http://www.sony.com/caraudio

Clients en Europe :
http://support.sony-europe.com/

Clients en Asie-Pacifique :
http://www.sony-asia.com/section/support
http://www.sony-asia.com/caraudio/

Deutsch

Installieren der GPS-Antenne

- Wählen Sie eine Stelle, an der kein Hindernis den GPS-Satellitenempfang blockiert, um einen optimalen Empfang zu erzielen.
- Stellen Sie sicher, dass die GPS-Antenne beim Lenken des Fahrzeugs nicht hinderlich ist.
- Manche Windschutzscheibentypen blockieren den Empfang von GPS-Satellitenfunkenwellen. Wenn bei im Fahrzeug installierter GPS-Antenne der Empfang schlecht ist, installieren Sie sie außen am Fahrzeug.

- Legen Sie den Montageort auf dem Armaturenbrett oder der Hutablage fest und reinigen Sie dann die Montageoberfläche.**

- Wählen Sie eine ebene Oberfläche, die folgende Bedingungen erfüllt:
 - Die GPS-Antenne lässt sich horizontal positionieren.
 - Die Funktion des Beifahrer-Airbags wird nicht beeinträchtigt.
 - Der GPS-Satellitenempfang wird nicht durch einen Gegenstand im Fahrzeug oder durch die Scheibenwischer an der Windschutzscheibe blockiert.

- Bringen Sie die Montagefolie an und befestigen Sie dann die GPS-Antenne daran.**

Hinweise

- Verwenden Sie unbedingt die Montagefolie . Andernfalls ist der Signalempfang möglicherweise schlecht.

- Installieren Sie l'antenne GPS à proximité d'autres équipements

électriques, sinon la réception du signal pourrait être instable.

- Si la surface de la feuille de montage est froide, le ruban à double face risque de ne pas adhérer convenablement. Réchauffez sa surface avec un sèche-cheveux, par exemple, avant d'appliquer le ruban.
- Il n'y a aucune surface plate permettant d'installer l'antenne GPS . courbez la feuille de montage pour lui donner la forme d'une surface courbée avant de l'installer.

Verwenden der Navigationsfunktion

Bedienen Sie das Audiogerät des Autos (AV Center), um die Navigationsfunktion zu nutzen.

So wählen Sie die Navigationsfunktion aus

- Drücken Sie und berühren Sie dann „Navigation“.**

Weitere Informationen zur Navigation finden Sie im Infoblatt zum GPS-Modul.

Hinweise

- Während der Navigationsfunktion ist USB-Video nicht verfügbar.
- Die Navigationsfunktion lässt sich nicht über die Fernbedienung ausführen.
- Die Sprachführung wird nur über die Frontlautsprecher ausgegeben und die Lautstärke für die Sprachführung ist unabhängig von der normalen Lautstärkeinstellung.

So wechseln Sie im Hintergrund zur aktuellen Quelle
Drücken Sie wiederholt , bis die gewünschte Quelle (Audio-/Video-Wiedergabe, Navigation, Rückfahrkamera) angezeigt wird.

Technische Daten

Stromversorgung:

- USB 5 V Gleichstrom

Abmessungen (GPS-Modul):

- ca. 90 mm × 50 mm × 18,5 mm (B/H/T)

Gewicht: ca. 80 g

Betriebstemperatur:

- 5 °C bis 45 °C

Lieferumfang:

- GPS-Modul (1)
- Kartendatenspeicher (1)
- Klettband mit Widerhaken und mit Schlaufen (2)
- GPS-Antenne (1)
- Montagefolie (1)

Änderungen, die dem technischen Fortschritt dienen, bleiben vorbehalten.

Fehlerbehebung

Die Navigation funktioniert nicht einwandfrei. Ein an den USB-Anschluss des AV Centers angeschlossenes Gerät funktioniert nicht einwandfrei.

- ➔Das GPS-Modul wurde möglicherweise angeschlossen/gelöst, während das AV Center in Betrieb war.

- Schalten Sie die Zündung oder das AV Center aus und warten Sie etwa 10 Sekunden. Schalten Sie dann die Zündung bzw. das AV Center wieder ein.

Die aktuelle Position des Fahrzeugs wird auf der Karte nicht korrekt angezeigt.

- ➔Die GPS-Antenne ist möglicherweise nicht richtig angeschlossen.
 - Prüfen Sie, ob die GPS-Antenne fest angeschlossen ist.

- ➔Die Position der GPS-Antenne ist möglicherweise ungeeignet.
 - Ändern Sie die Position der GPS-Antenne.

„Erfordliche Dateien nicht gefunden. Legen Sie die Speicherkarte ein...“ wird angezeigt.

- ➔Der Kartendatenspeicher ist möglicherweise nicht richtig oder gar nicht eingesetzt.
 - Setzen Sie den Kartendatenspeicher richtig ein.

Die Daten im Kartendatenspeicher sind nicht auf dem neuesten Stand.

- ➔Auf der Website stehen möglicherweise aktualisierte Kartendaten zur Verfügung.
 - Besuchen Sie die Website und laden Sie die neuesten Kartendaten herunter.

Support-Website

Wenn Sie Fragen haben oder die neuesten Support-Informationen zu diesem Produkt abrufen möchten, rufen Sie die folgende Website auf:

Kunden in den USA/Kanada:
http://esupport.sony.com
http://www.sony.com/caraudio

Kunden in Europa:
http://support.sony-europe.com/

Kunden in Asien:
http://www.sony-asia.com/section/support
http://www.sony-asia.com/caraudio/

Niederlands

De GPS-antenne installeren

- Kies een locatie waar er geen obstakels zijn die de ontvangst van de GPS-satelliet belemmeren, zodat u verzekerd bent van de beste ontvangst.
- Let erop dat de GPS-antenne de werking van de auto-apparatuur niet verstoort.
- Sommige typen voorruiten houden de radiogolven van de GPS-satelliet tegen. Als de ontvangst slecht is wanneer u de GPS-antenne in de auto installeert, installeer de antenne dan aan de buitenzijde van de auto.

- Beslis of u de antenne op het dashboard dan wel op de hoedenplank wilt installeren en maak vervolgens het oppervlak voor de bevestiging schoon.**

- Kies een vlak oppervlak waar:
 - de GPS-antenne horizontaal kan worden geplaatst.
 - de werking van de airbag aan de passagierszijde niet wordt belemmerd.
 - de ontvangst van de GPS-satelliet niet wordt geblokkeerd door iets in de auto of door de ruitenwissers.

- Bevestig het montageblad en bevestig vervolgens de GPS-antenne erop.**

Opmerkingen

- Gebruik zeker het montageblad , anders zal de ontvangst van het signaal misschien slecht zijn.

- Installeer de GPS-antenne niet dicht bij andere elektrische apparatuur; anders zal de ontvangst van het signaal misschien niet stabiel zijn.

- Als het oppervlak van het montageblad koud is, zal de dubbelzijdige tape misschien niet goed hechten. Maak het oppervlak warm met bijvoorbeeld een föhn voordat u de tape aanbrengt.

- Als er geen vlak oppervlak is waarop u de GPS-antenne kunt installeren, buig dan voor het installeren het montageblad zodat het past op het gebogen oppervlak.

De navigatiefunctie gebruiken

Bedien het autoaudioapparaat (AV-center) om de navigatiefunctie te gebruiken.

De navigatiefunctie selecteren

- Druk op en raak vervolgens "Navigatie" aan.**

Raadpleeg de brochure van de GPS-module voor meer informatie over de bediening van het navigatiesysteem.

Opmerkingen

- Tijdens de bediening van de navigatie is USB-vido niet beschikbaar.

- De bediening van de navigatie kan niet worden uitgevoerd door middel van de kaartafstandsbediening.

- De gesproken aanwijzingen worden alleen uitgevoerd via de voorluidsprekers en het volume ervan is onafhankelijk van de gewone volumeregeling.

Overschakelen naar de actuele bron op de achtergrond
Druk herhaaldelijk op tot de gewenste bron (audio/video-weergave, navigatie, achteruitkijkcamera) wordt weergegeven.

Technische gegevens

Voeding:

- USB 5 V DC

Afmetingen (GPS-module):

- Onv. 90 mm × 50 mm × 18,5 mm (b/h/d)

Gewicht: Onv. 80 g

Bedrijfstemperatuur:

- 5 °C tot 45 °C

Inhoud van de verpakking:

- GPS-module (1)
- Geheugen met kaartgegevens (1)
- Klittenband (2)
- GPS-antenne (1)
- Montagevel (1)

Wijzigingen aan het ontwerp en de technische gegevens zijn voorbehouden zonder kennisgeving.

Problemen oplossen

De navigatiefunctie werkt niet naar behoren. Een apparaat dat aangesloten is op de USB-poort van het AV Center werkt niet naar behoren.

- ➔De GPS-module werd mogelijk aangesloten/ losgekoppeld terwijl het AV Center gegevens aan het werken was.

- Schakel het contact van de motor of het AV Center uit en wacht ongeveer 10 seconden. Schakel vervolgens het contact of het AV Center opnieuw in.

De huidige positie van uw wagen wordt niet correct weergegeven op de kaart.

- ➔De GPS-antenne is mogelijk niet correct aangesloten.
 - Controleer of de GPS-antenne correct aangesloten is.

- ➔De locatie van de GPS-antenne is mogelijk niet geschikt.
 - Verplaats de GPS-antenne.

"Vereiste bestanden niet gevonden. Plaats geheugenkaart..." wordt weergegeven.

- ➔Het geheugen met kaartgegevens is mogelijk niet of verkeerd geplaatst.
 - Plaats het geheugen met kaartgegevens correct.

Het geheugen met kaartgegevens is niet de recentste versie.

- ➔Mogelijk zijn er bijgewerkte kaartgegevens beschikbaar via de website.
 - Ga naar de website en download de recentste kaartgegevens.